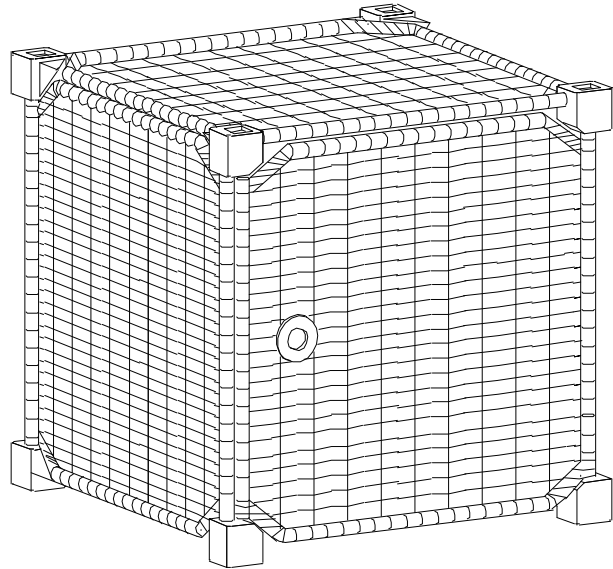


조립설명서

ALOTA 수납함 라탄 RC101B



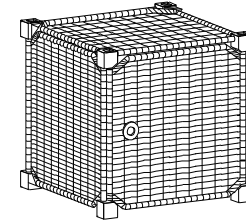
TIP

조립전 부품의 이상유무를 반드시 확인해주세요.

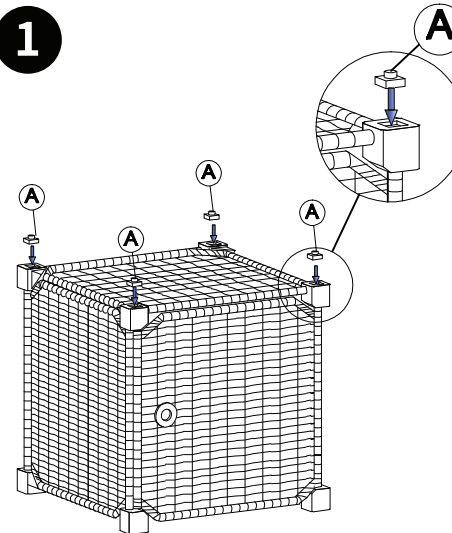
A



4PCS



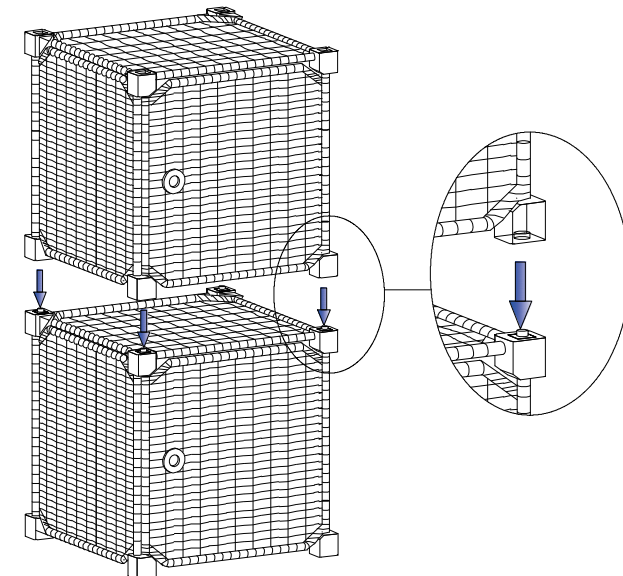
1



ALOTA 수납함 라탄 RC101B 설치방법

제품 2개 이상 적재하여 사용 시, 부품 A를 사용하여 제품을 서로 연결 후 사용해 주세요.
최대 3개까지 사용을 권장합니다.

2



[취급주의]

- 가구사용시 인위적으로 휘발성있는 물질을 흘렸을 경우 가구표면의 손상이 발생하오니 주의하세요.
- 무리한 힘이나 충격을 가하지 마시고 수평을 유지하여 사용하세요.
- 직사광선이나 강한열 혹은 혹한을 피해주세요.
- 이동시 끌지마시고 들어서 이동하여 주세요.
- 테이프나 접착용품은 제품에 훼손을 일으킬수 있으니 주의하세요.
- 교환/취소/반품/환불 관련사항은 사이트 참조바랍니다.

