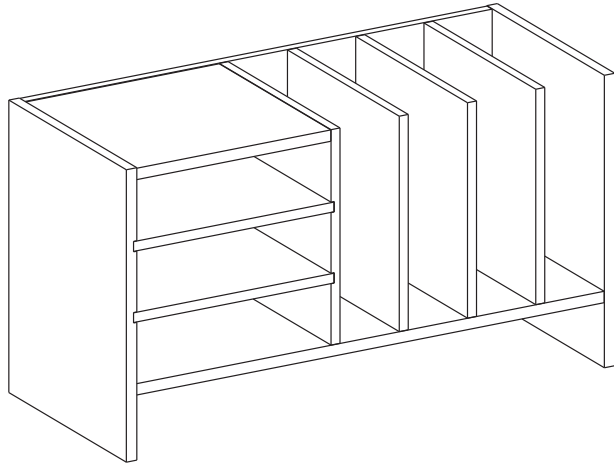


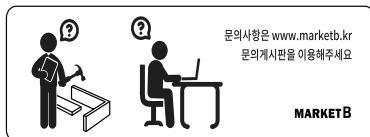
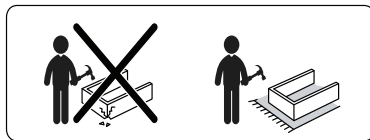
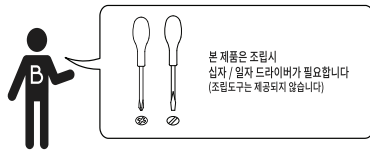
MARKET B

SHOLID 책꽂이 8245 SHM4582



[취급주의]

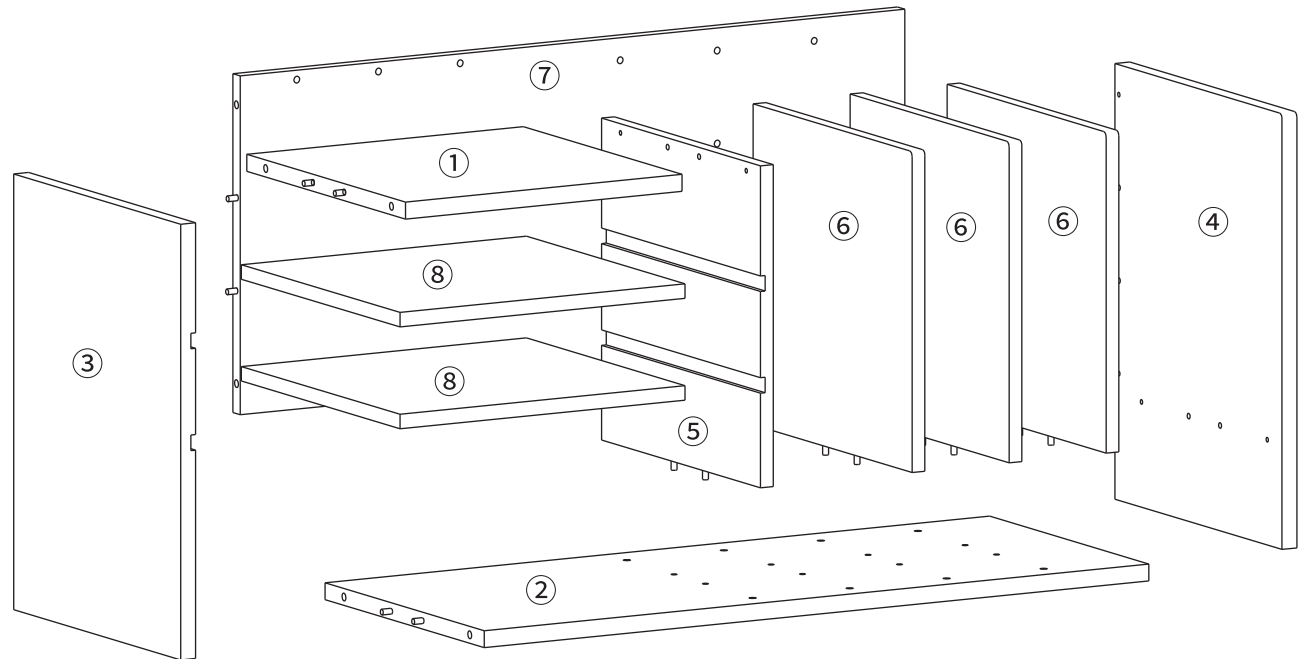
- 가구사용시 인위적으로 휘발성있는 물질을 흘렸을 경우 가구표면의 손상이 발생하오니 주의하세요.
- 무리한 힘이나 충격을 가하지 마시고 수평을 유지하여 사용하세요.
- 직사광선이나 강한열 혹은 촉한을 피해주세요.
- 이동시 끌지마시고 들어서 이동하여 주세요.
- 테이프나 접착용품은 제품에 훼손을 일으킬수 있으니 주의하세요.
- 교환/취소/반품/환불 관련사항은 사이트 참조바랍니다.



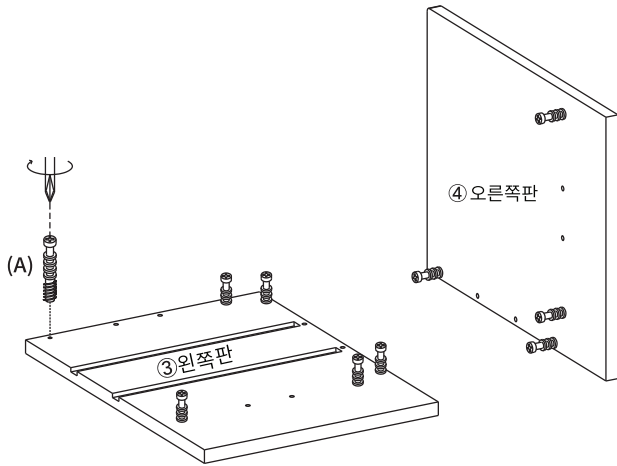
부품명	수량
① 상판	1
② 하판	1
③ 왼쪽판	1
④ 오른쪽판	1
⑤ 중립판 1	1
⑥ 중립판 2	3
⑦ 뒤판	1
⑧ 선반	2

TIP 조립전 부품의 이상유무를 반드시 확인해주세요.

	부품명	수량
	(A) 유로볼트	12
	(B) 나사	12
	(C) 나사스티커 (소)	15
	(D) 본드	1
	(E) 굵힘방지패드	4
	(F) 나사	23
	(G) 나사스티커 (대)	4

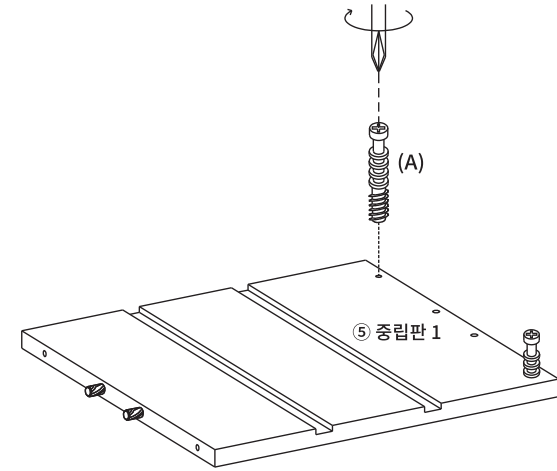
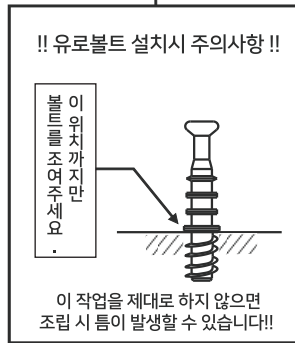


STEP 1



(A) 유로볼트 x10

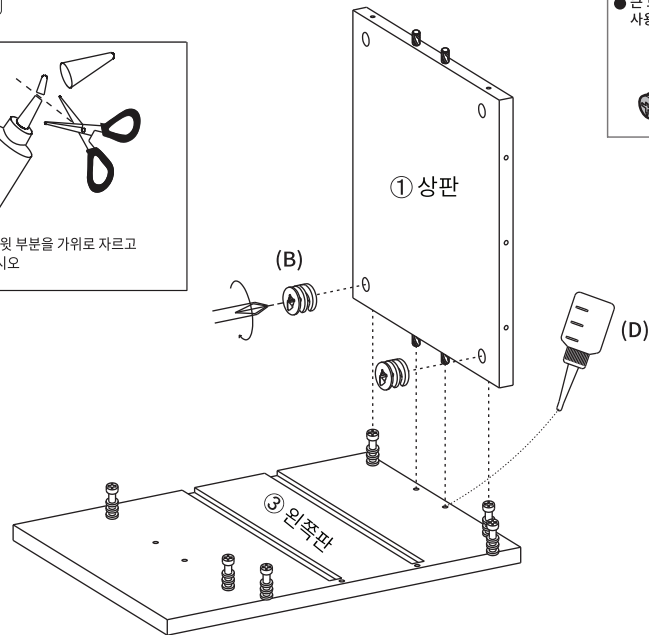
STEP 2



(A) 유로볼트 x2

STEP 3

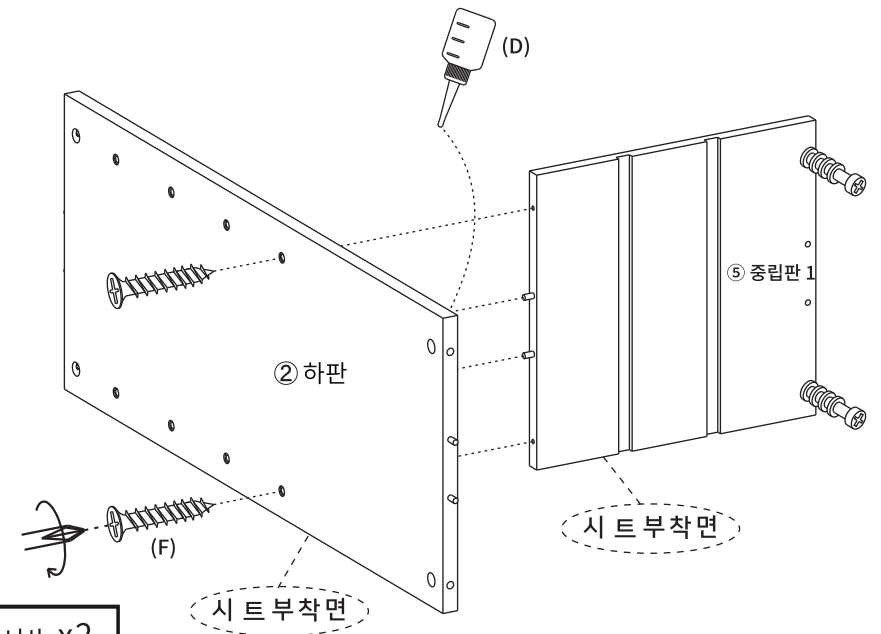
※ 홀 가공 부분에 접착제를 도포해주세요.



(B) 나사 x2

STEP 4

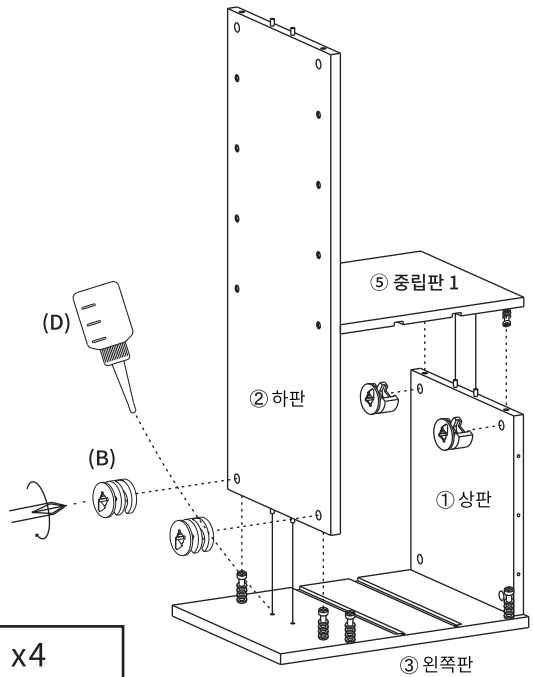
※ 홀 가공 부분에 접착제를 도포해주세요.



(F) 나사 x2

STEP 5

※ 홀 가공 부분에 접착제를 도포해주세요.



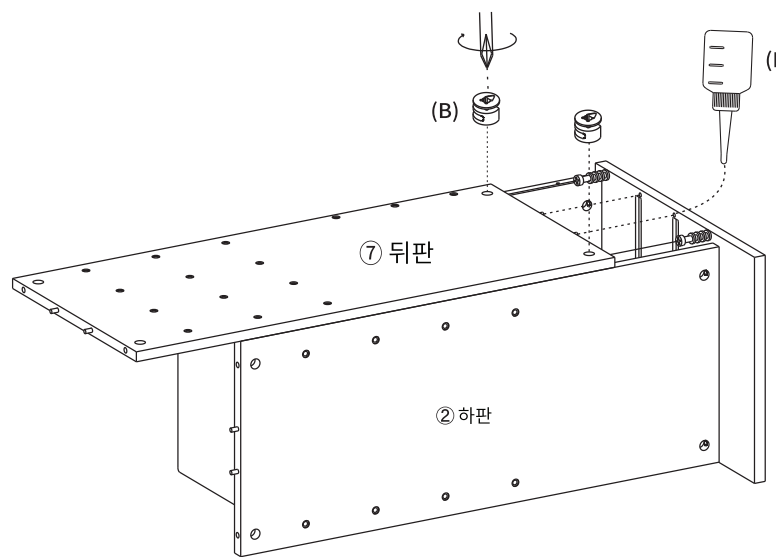
(B) 나사 x4

※나사 부착 방법

- 큰 드라이버를 사용해주세요.
- 플러스/마이너스 드라이버 모두 사용가능합니다.

STEP 7

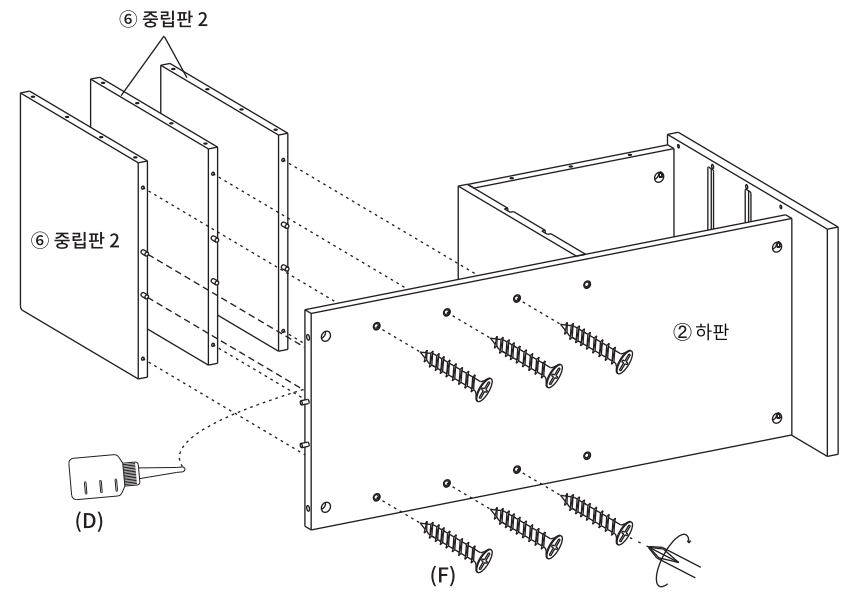
※ 홀 가공 부분에 접착제를 도포해주세요.



(B) 나사 x2

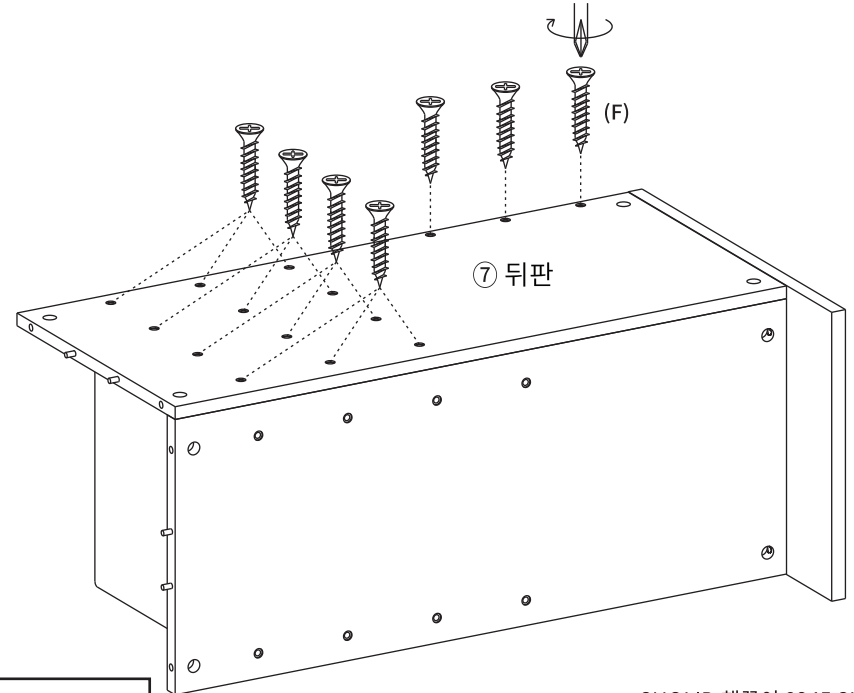
STEP 6

※ 홀 가공 부분에 접착제를 도포해주세요.



(F) 나사 x6

STEP 8



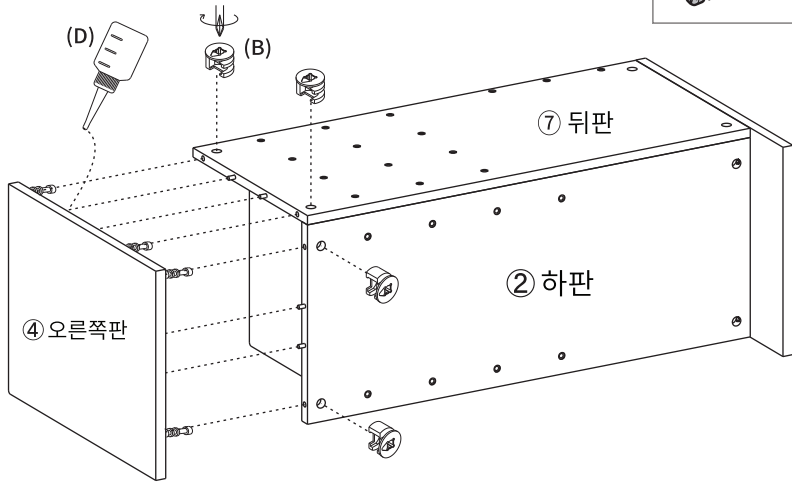
(F) 나사 x15

STEP 9

※ 홀 가공 부분에 접착제를 도포해주세요.

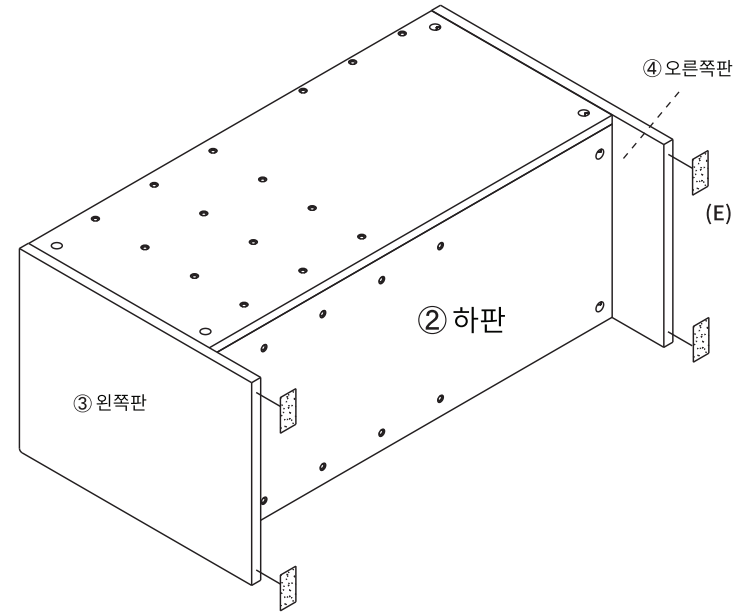
※나사 부착 방법

- 큰 드라이버를 사용해주세요.
- 플러스/마이너스 드라이버 모두 사용가능합니다.



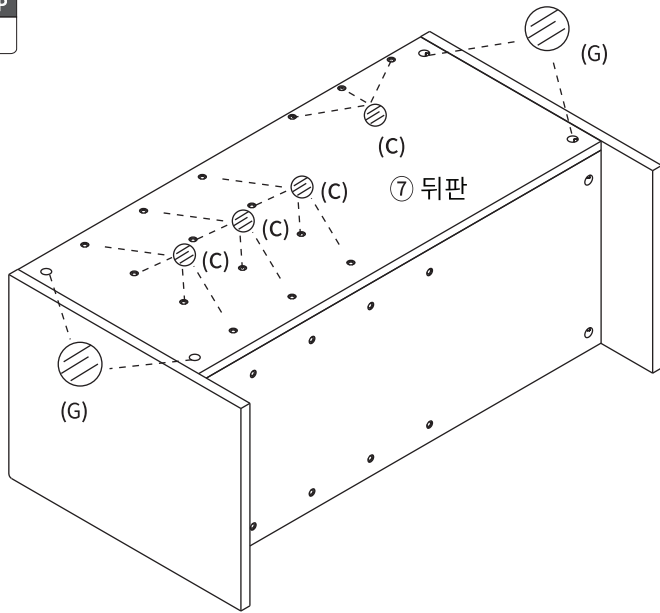
(B) 나사 X4

STEP 10



(E) 굽힘방지패드 X4

STEP 11



(C) 나사스티커 (소) x 15

(G) 나사스티커 (대) x 4

STEP 12

