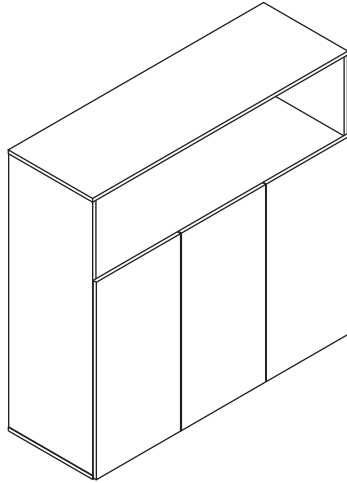


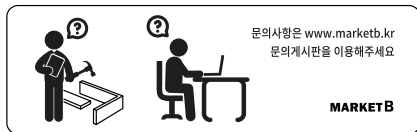
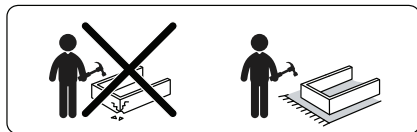
FIKK

3문 높은수납장 1143 선반형



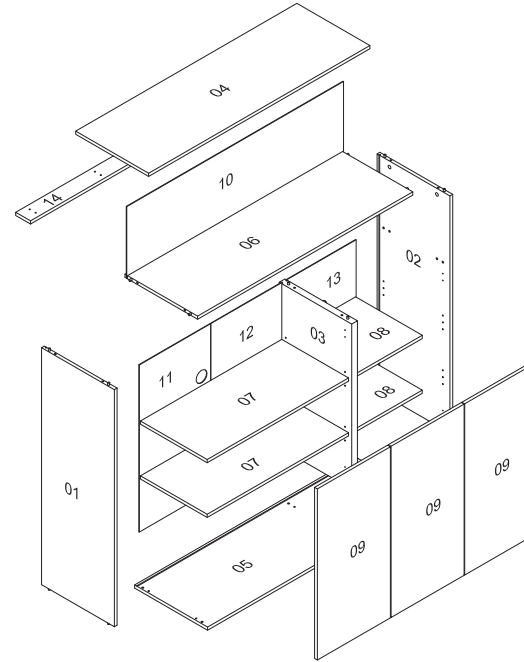
[취급주의]

- 가구사용시 인위적으로 휘발성있는 물질을 흘렸을 경우 가구표면의 손상이 발생하오니 주의하세요.
- 무리한 힘이나 충격을 가하지 마시고 수명을 유지하여 사용하세요.
- 직사광선이나 강한열 혹은 촉한을 피해주세요.
- 이동시 끌지마시고 들어서 이동하여 주세요.
- 테이프나 접착용품은 제품에 훼손을 일으킬수 있으니 주의하세요.
- 교환/취소/반품/환불 관련사항은 사이트 참조바랍니다.



TIP

조립전 부품의 이상유무를 반드시 확인해주세요.



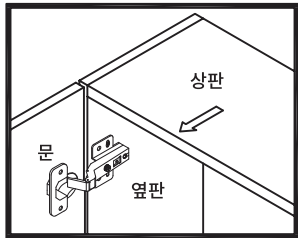
순서	부품명	수량
1	왼쪽판	1
2	오른쪽판	1
3	중립판	1
4	상판	1
5	하판	1
6	중간판	1
7	선반 1	2
8	선반 2	2
9	문	3
10	뒤판 1	1
11	뒤판 2	1
12	뒤판 3	1
13	뒤판 4	1
14	보조판	1

	부품명	수량		부품명	수량		부품명	수량
	001C 15 x 9.5mm	10		007C	1		013C	6
	002C	10		008C 5.5 x 38mm	6		014C	2
	003C	16		009C	16		015C 4 x 15mm	36
	004C 3 x 18mm	16		010C 3.4 x 10mm	16		016C	6
	005C 4 x 16mm	1		011C	6		017C 771mm	1
	006C 6 x 13 x 1mm	1		012C	1		018C 4 x 25mm	8

문 조정 방법

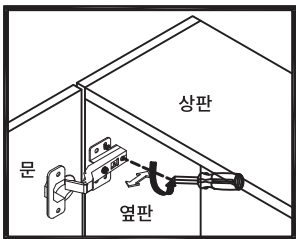
STEP 1

문을 열어주세요



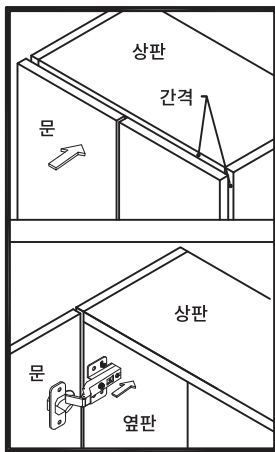
STEP 2

문과 옆판 간격 조정방법



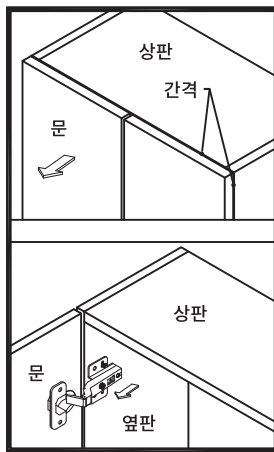
옆판 경첩에 부착된 나사를 돌려 분리해주세요. 모든 조정이 끝난후에 나사를 조여주세요.

STEP 2a 문 안쪽으로 조정하기



경첩을 더 깊숙이 이동시킨 다음 조립해주세요.

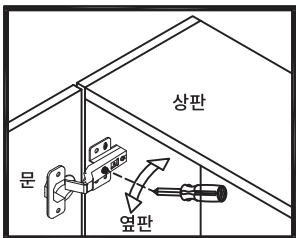
STEP 2b 문밖으로 조정하기



경첩을 제품 바깥쪽으로 이동시킨 다음 조립해주세요.

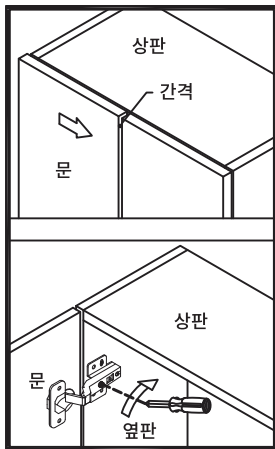
STEP 3

문 좌우간격 조정방법



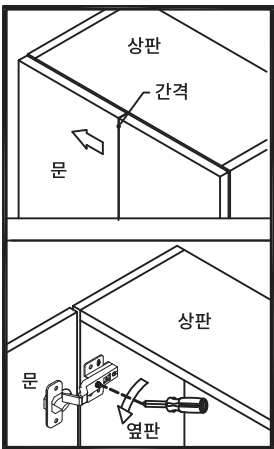
경첩에 부착된 모든 나사들은 느슨하게 둔 상태에서 조정해주세요. 모든 조정이 끝난후에 나사를 조여주세요.

STEP 3a 문 오른쪽으로 조정하기



옆판에 설치된 경첩의 나사를 시계방향대로 돌립니다.

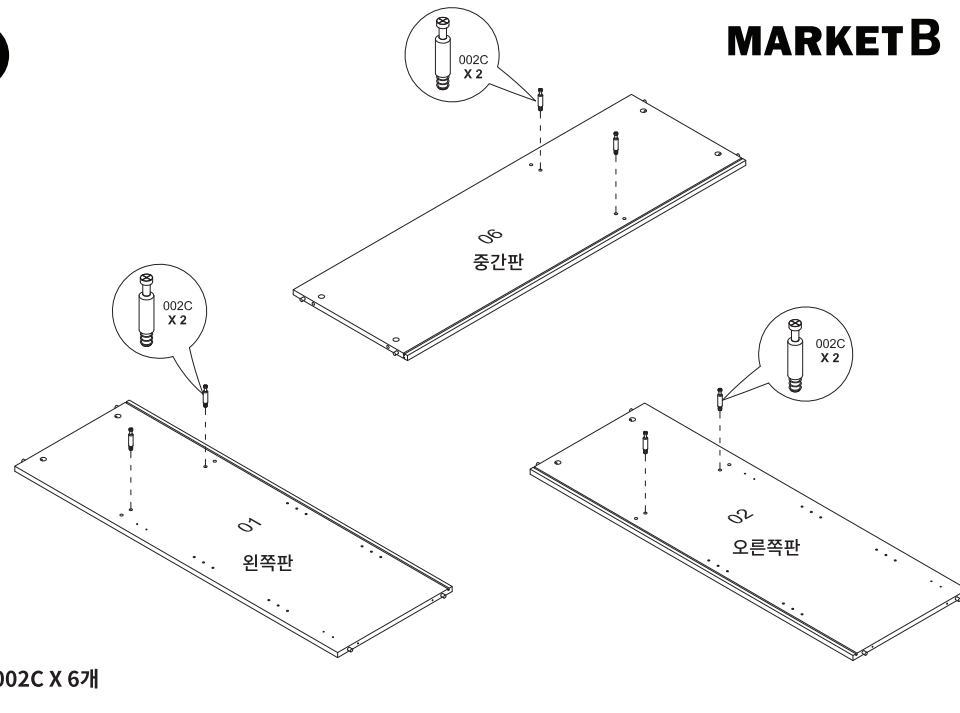
STEP 3b 문 왼쪽으로 조정하기



옆판에 설치된 경첩의 나사를 시계 반대방향대로 돌립니다.

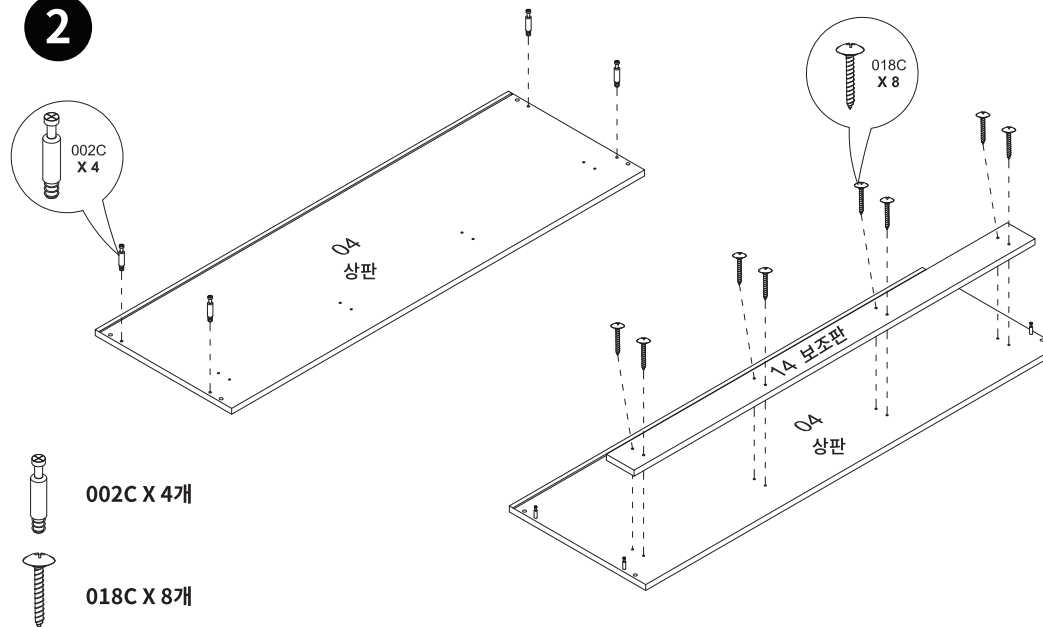
MARKET B

1



002C X 6개

2

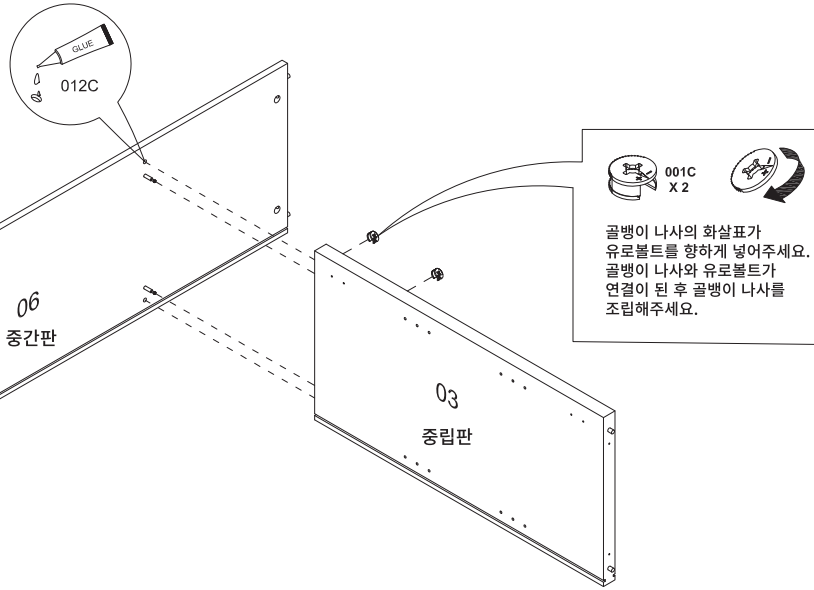


002C X 4개

018C X 8개

3

※ 홀 가공 부분에 접착제를 도포해주세요.

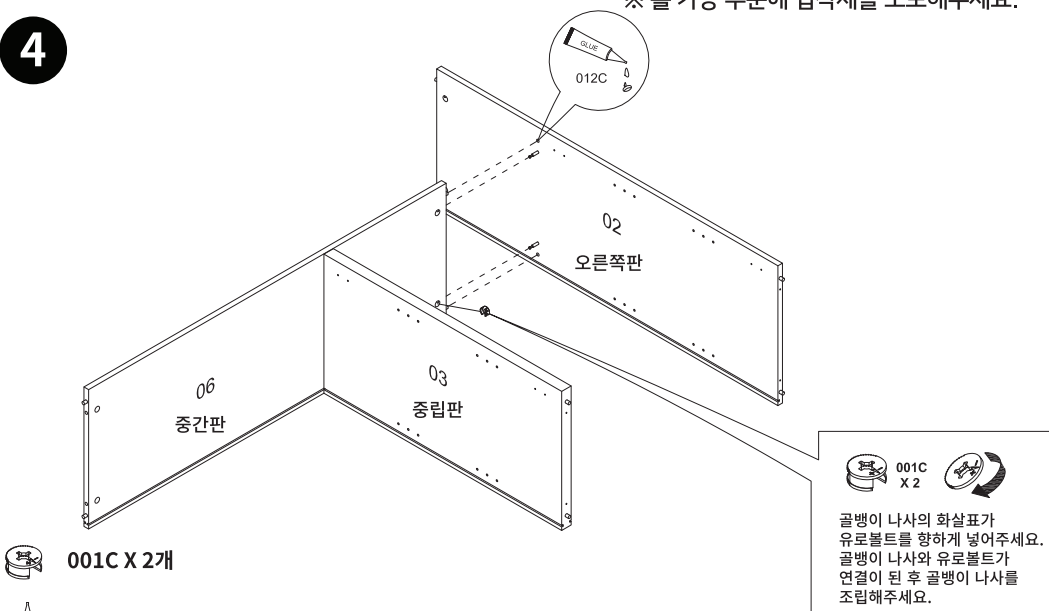


001C X 2개

012C

4

※ 홀 가공 부분에 접착제를 도포해주세요.

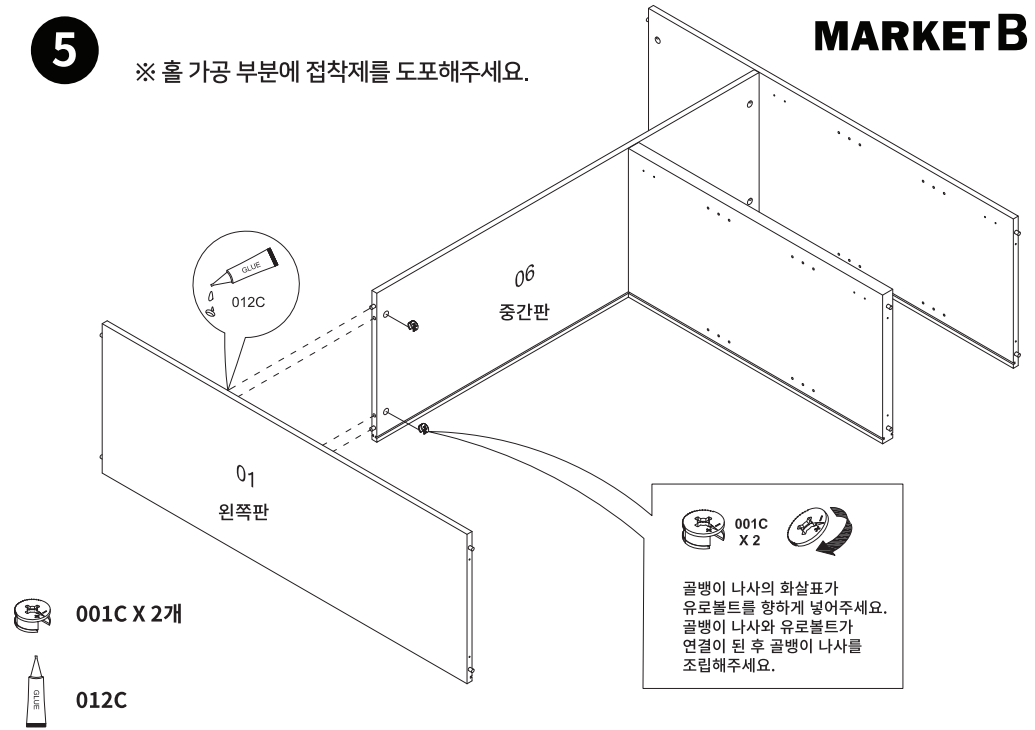


001C X 2개

012C

5

※ 홀 가공 부분에 접착제를 도포해주세요.

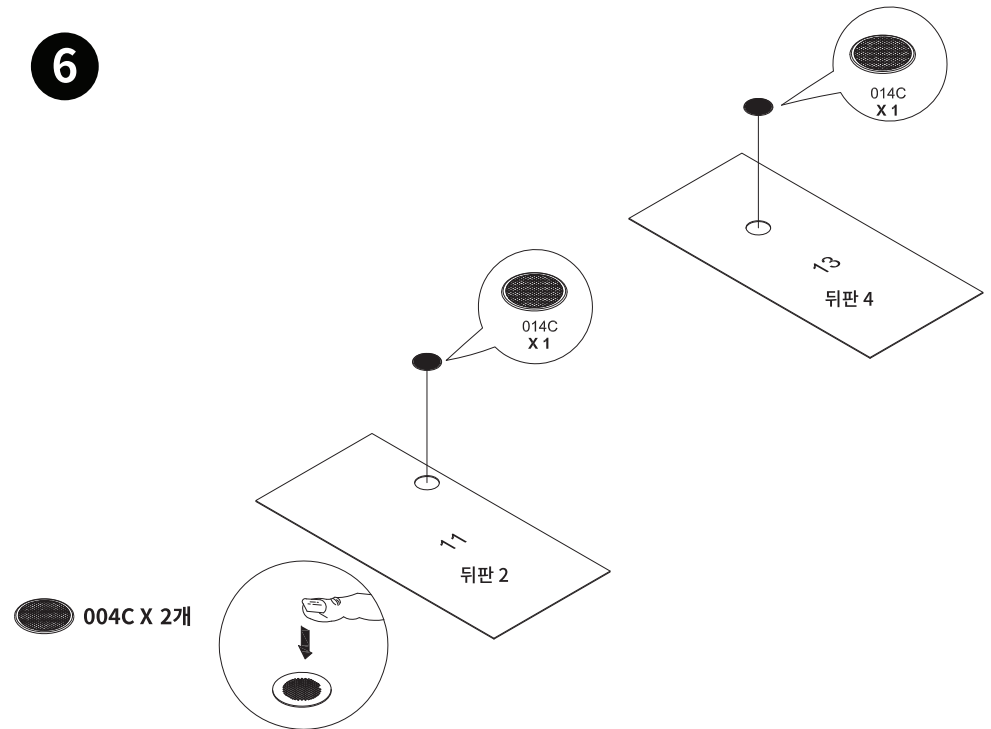


001C X 2개

012C

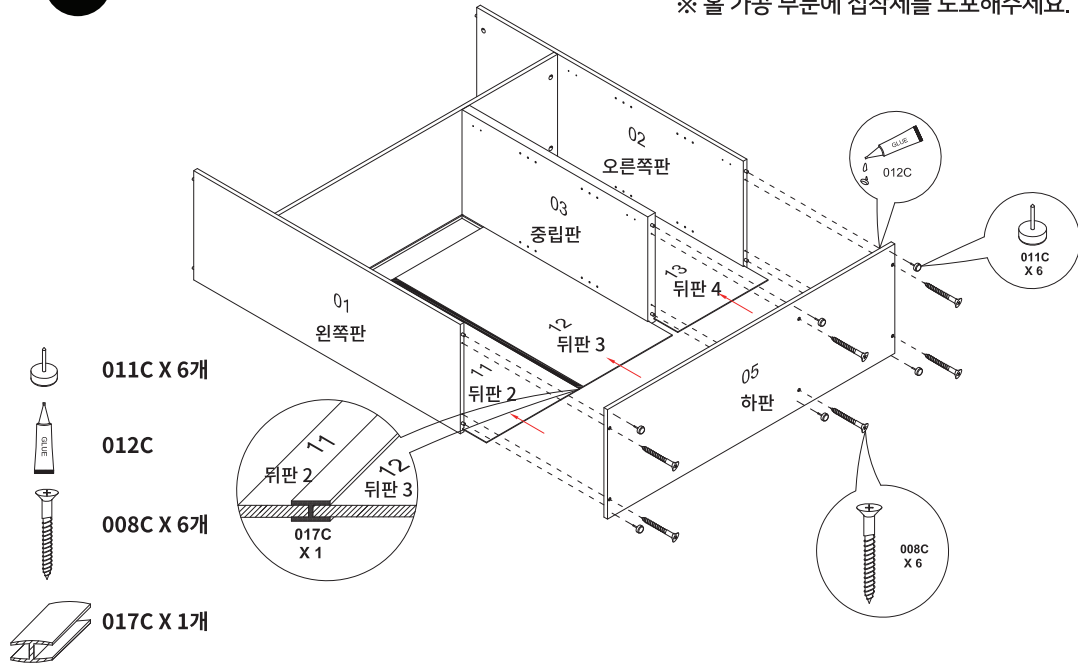
MARKET B

6



7

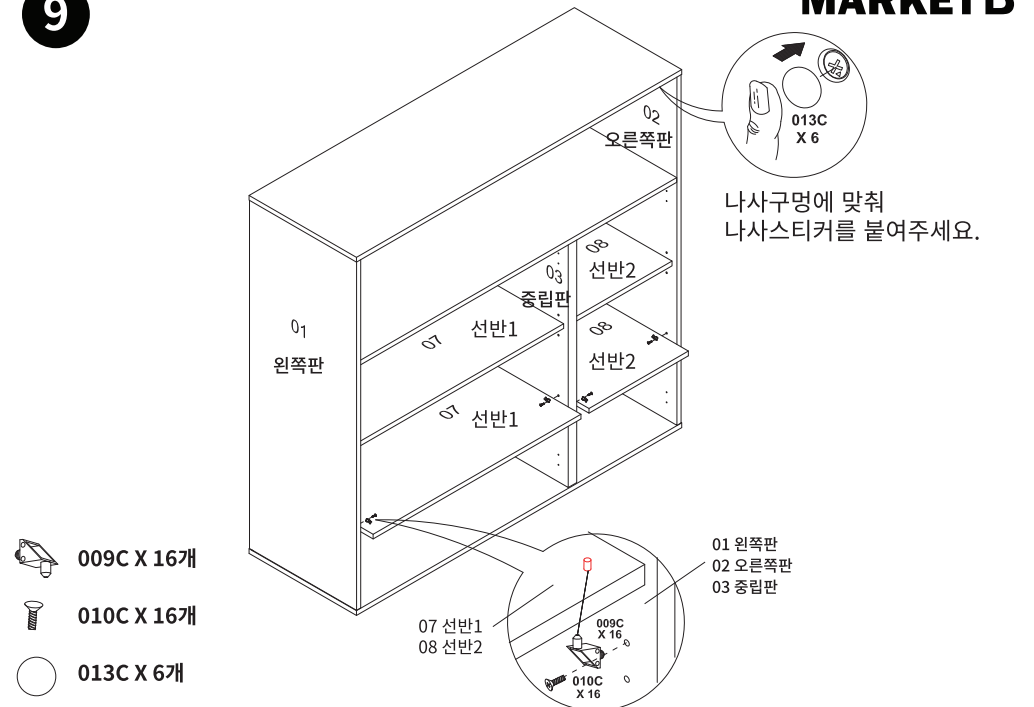
※ 홀 가공 부분에 접착제를 도포해주세요.



- 011C X 6개
- 012C
- 008C X 6개
- 017C X 1개

MARKET B

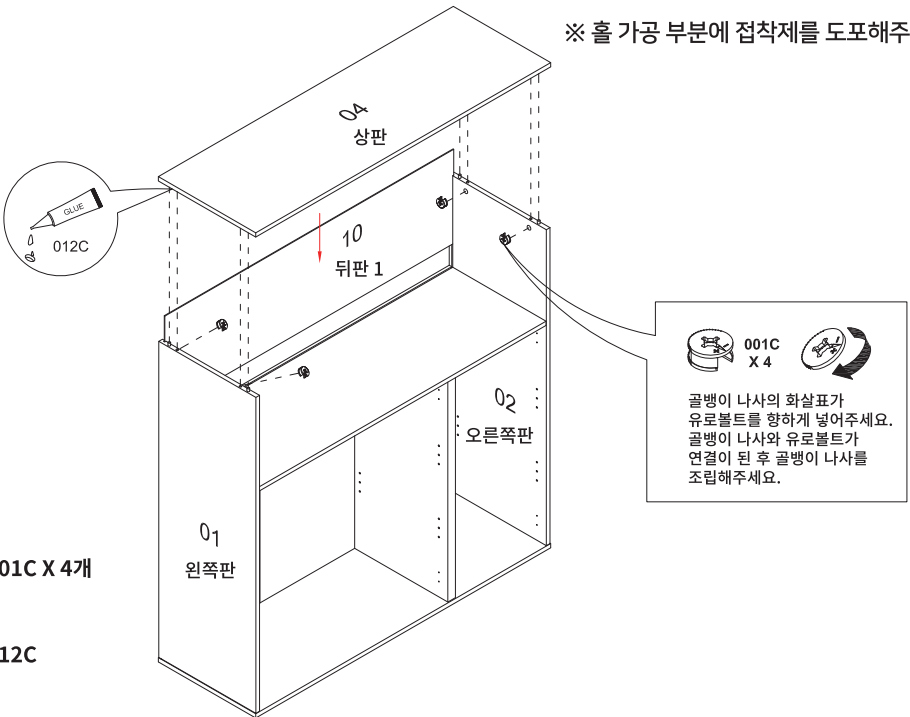
9



- 009C X 16개
- 010C X 16개
- 013C X 6개

8

※ 홀 가공 부분에 접착제를 도포해주세요.

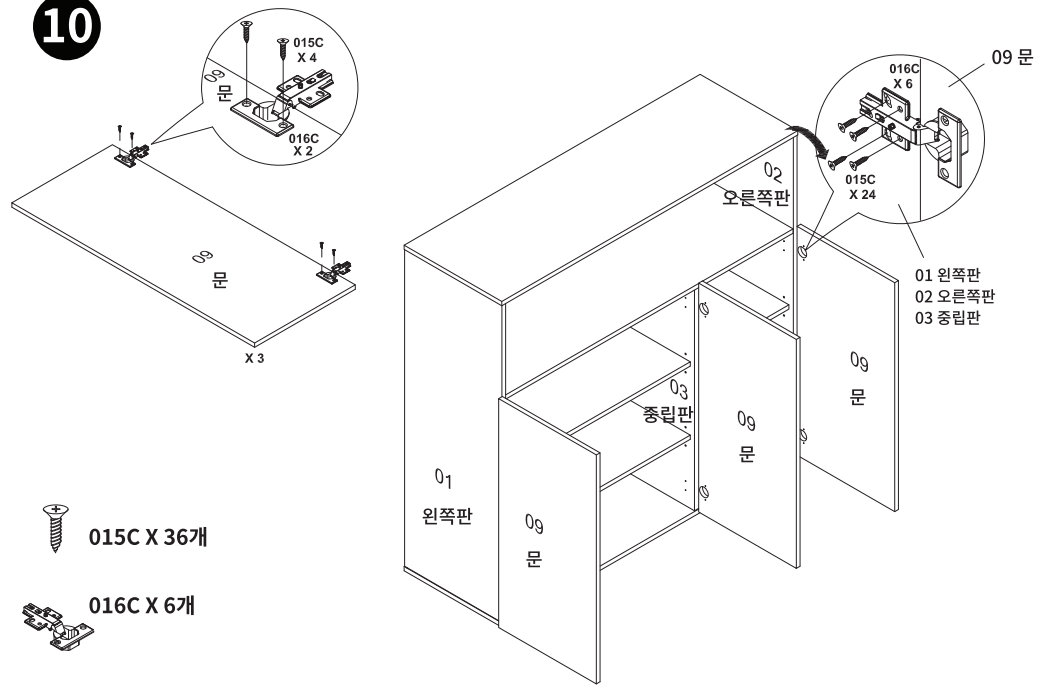


- 001C X 4개
- 012C

001C X 4

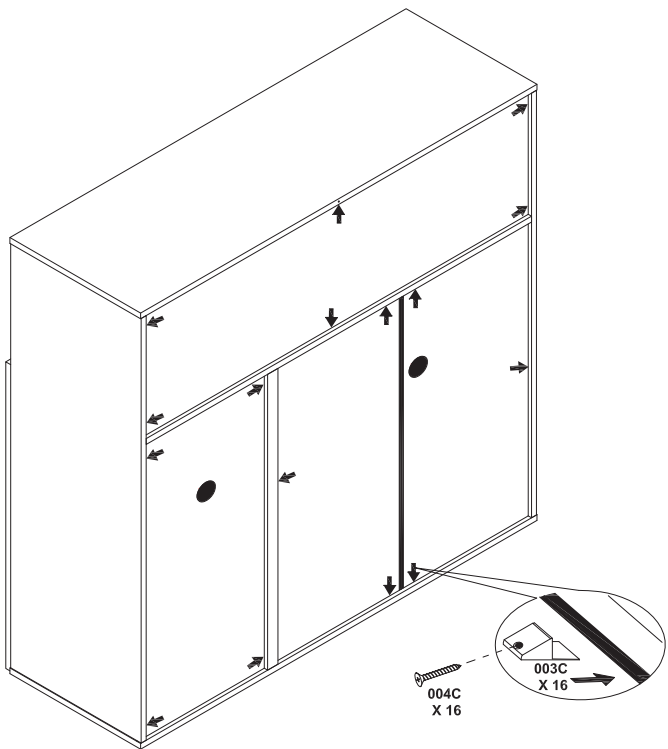
골뱅이 나사의 화살표가 유로볼트를 향하게 넣어주세요. 골뱅이 나사와 유로볼트가 연결이 된 후 골뱅이 나사를 조립해주세요.



10



- 015C X 36개
- 016C X 6개

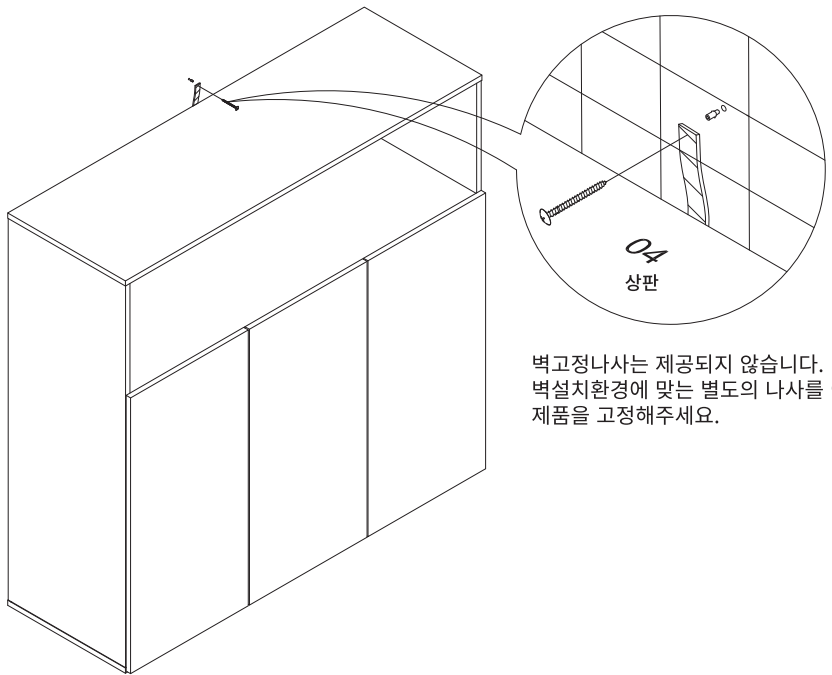
11



-  003C X 16개
-  004C X 16개

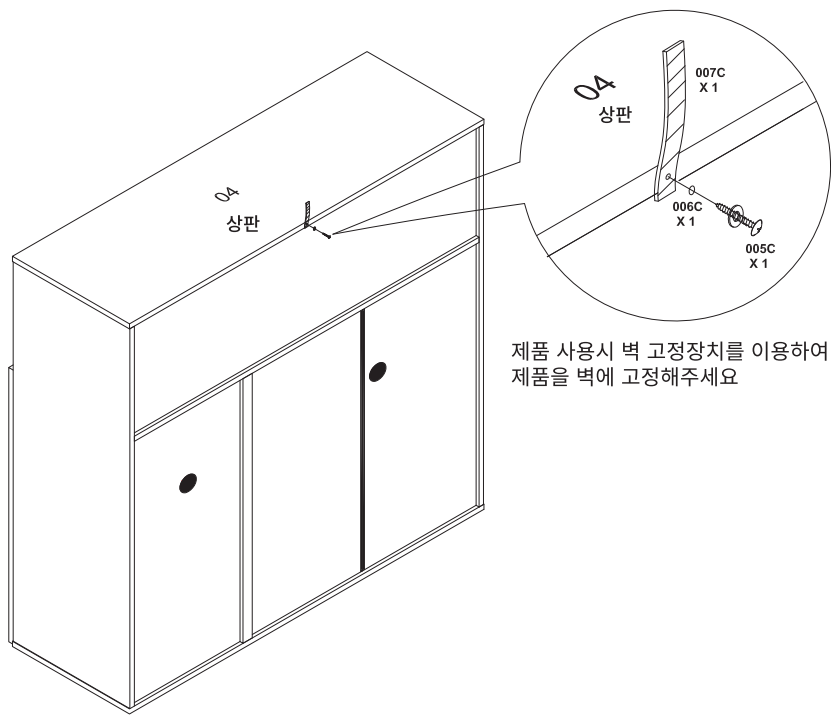
13

MARKET B






벽고정나사는 제공되지 않습니다.
 벽설치환경에 맞는 별도의 나사를 이용하여
 제품을 고정해주세요.

12



제품 사용시 벽 고정장치를 이용하여
 제품을 벽에 고정해주세요

-  005C X 1개
-  006C X 1개
-  007C X 1개

14

