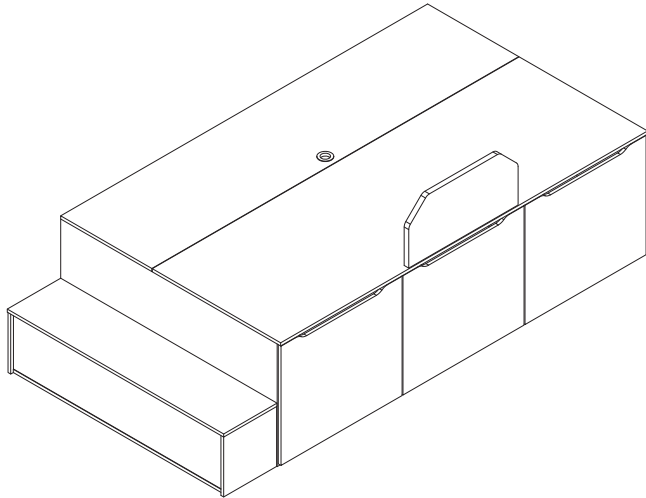
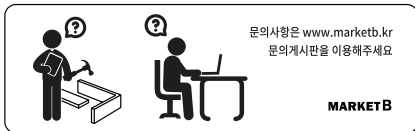
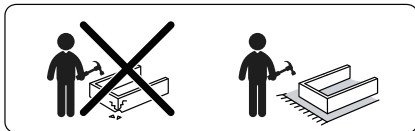


# FIKK 수납침대 슈퍼싱글 120200 서랍형



**[ 취급주의 ]**

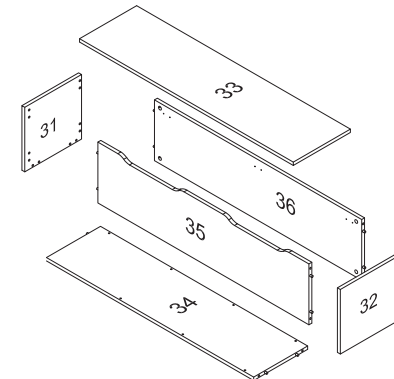
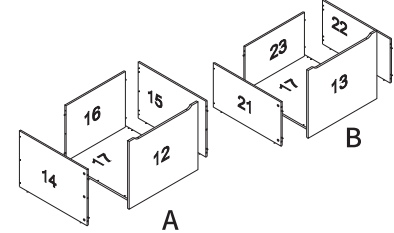
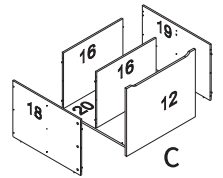
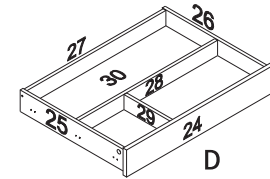
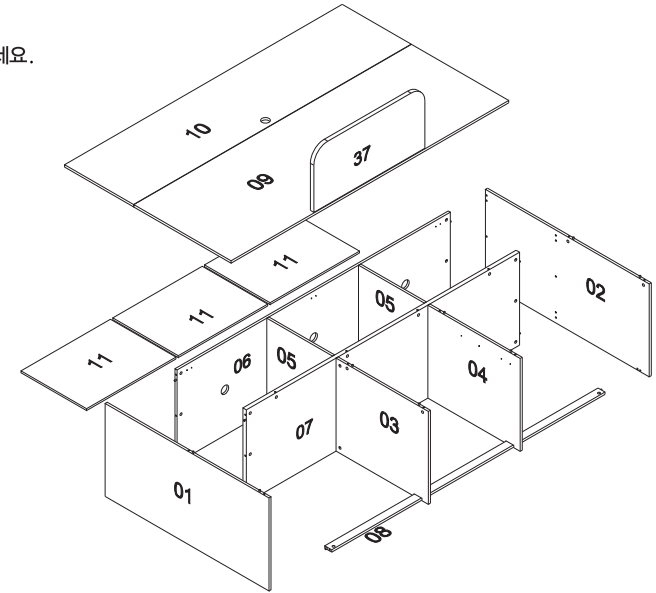
- 가구사용시 인위적으로 휘발성있는 물질을 흘렸을 경우 가구표면의 손상이 발생하오니 주의하세요.
- 무리한 힘이나 충격을 가하지 마시고 수명을 유지하여 사용하세요.
- 직사광선이나 강한열 혹은 혹한을 피해주세요.
- 이동시 끌지마시고 들어서 이동하여 주세요.
- 테이프나 접착용품은 제품에 훼손을 일으킬수 있으니 주의하세요.
- 교환/취소/반품/환불 관련사항은 사이트 참조바랍니다.



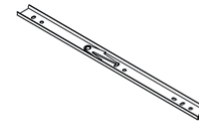
**TIP**

조립전 부품의 이상유무를 반드시 확인해주세요.

순서	부품명	수량
1	침대 앞판	1
2	침대 뒤판	1
3	침대 중립판 1	1
4	침대 중립판 2	1
5	침대 중립판 3	2
6	침대 옆판	1
7	침대 중립판 4	1
8	서랍 보조판	1
9	침대 상판 1	1
10	침대 상판 2	1
11	침대 하판	3
12	A/C 서랍 앞판	2
13	B 서랍 앞판	1
14	A 서랍 왼쪽판	1
15	A 서랍 오른쪽판	1
16	A/C 서랍 뒤판	3
17	A/B 서랍 하판	2
18	C 서랍 왼쪽판	1
19	C 서랍 오른쪽판	1
20	C 서랍 하판	1
21	B 서랍 왼쪽판	1
22	B 서랍 오른쪽판	1
23	B 서랍 뒤판	1
24	D 서랍 앞판	1
25	D 서랍 왼쪽판	1
26	D 서랍 오른쪽판	1
27	D 서랍 뒤판	1
28	D 서랍 중립판 1	1
29	D 서랍 중립판 2	1
30	D 서랍 하판	1
31	계단 뒤판	1
32	계단 앞판	1
33	계단 상판	1
34	계단 하판	1
35	계단 왼쪽판	1
36	계단 오른쪽판	1
37	침대 보조판	1



※중요! 조립 전 확인해주세요.



슬라이드 레일러너 (부품번호 019C)



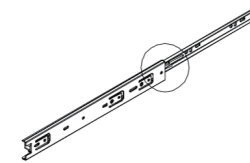
슬라이드 레일트랙 (부품번호 018C)

위 이미지는 서랍 슬라이드레일의 레일러너와 레일트랙 입니다.

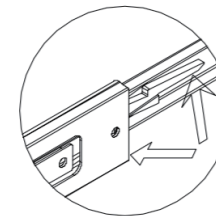
운송 중 서랍 슬라이드 레일의 손상을 방지하기 위해 레일러너와 레일트랙은 1쌍씩 미리 조립되어있습니다.

제품 조립 전 레일러너를 레일트랙에서 분리해주세요.

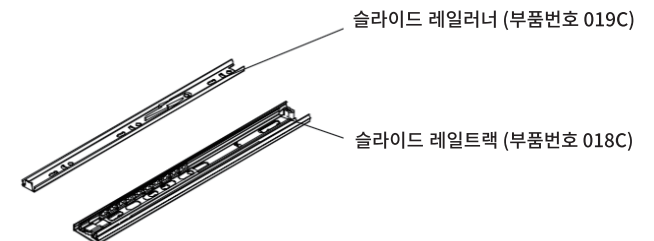
1단계: 결합된 상태의 서랍 슬라이드 레일을 펼쳐주세요.



2단계: 레일러너의 플라스틱 잠금 레버를 누른 후 레일트랙과 레일러너를 양쪽으로 당겨 분리해주세요.



3단계: 레일트랙과 레일러너가 분리되었다면 위 과정을 반복하여 서랍 슬라이드 레일을 분리해주세요.

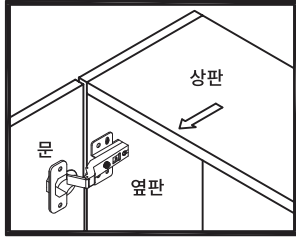


	부품명	수량		부품명	수량		부품명	수량
	001C 15 x 10mm	78		008C 5.5 x 38mm	10		015C	1
	002C	78		009C	1		016C 8 x 60mm	2
	003C	2		010C φ50mm	2		017C	1
	004C 4 x 38mm	53		011C	6		018C L=450mm	2
	005C 4 x 25mm	4		012C 4 x 15mm	24		019C L=450mm	2
	006C	12		013C	2		020C 3.5 x 12mm	64
	007C	26		014C	2		021C	4

# 문 조정 방법

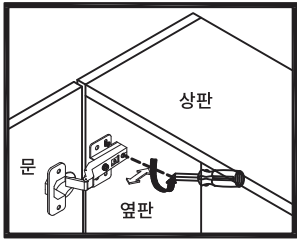
## STEP 1

문을 열어주세요



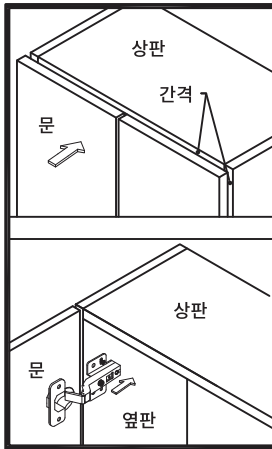
## STEP 2

문과 옆판 간격 조정방법



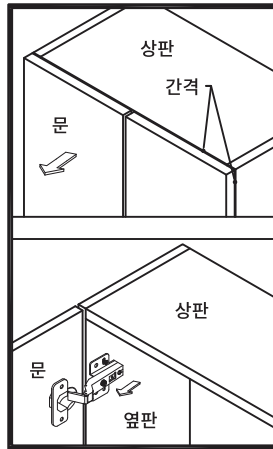
옆판 경첩에 부착된 나사를 풀러 분리해주세요.  
모든 조정이 끝난후에 나사를 조여주세요.

### STEP 2a 문 안쪽으로 조정하기



경첩을 더 깊숙이 이동시킨 다음 조립해주세요.

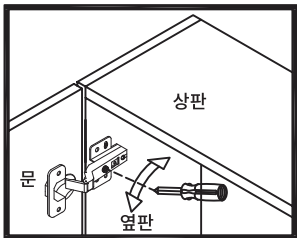
### STEP 2b 문 밖으로 조정하기



경첩을 제품 바깥쪽으로 이동시킨 다음 조립해주세요.

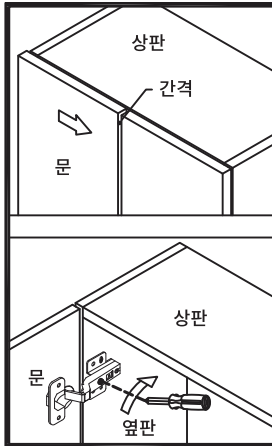
## STEP 3

문 좌우간격 조정방법



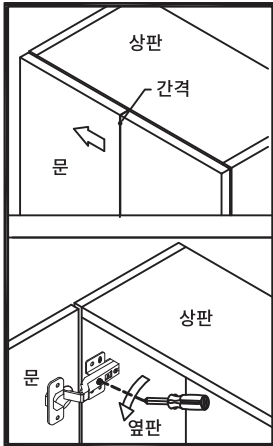
경첩에 부착된 모든 나사들은 느슨하게 둔 상태에서 조정해주세요.  
모든 조정이 끝난후에 나사를 조여주세요.

### STEP 3a 문 오른쪽으로 조정하기



옆판에 설치된 경첩의 나사를 시계방향대로 돌립니다.

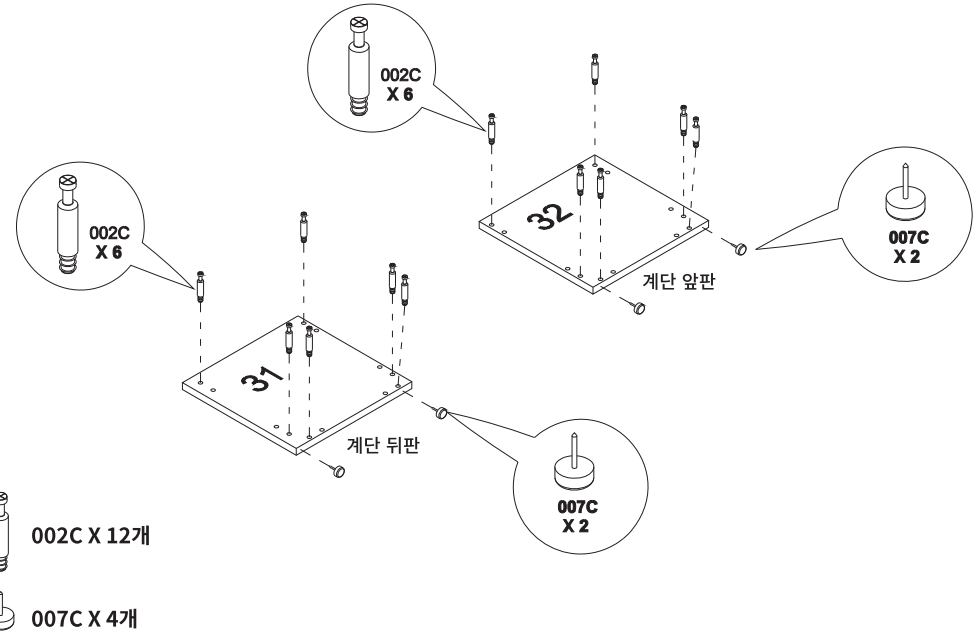
### STEP 3b 문 왼쪽으로 조정하기



옆판에 설치된 경첩의 나사를 시계 반대방향대로 돌립니다.

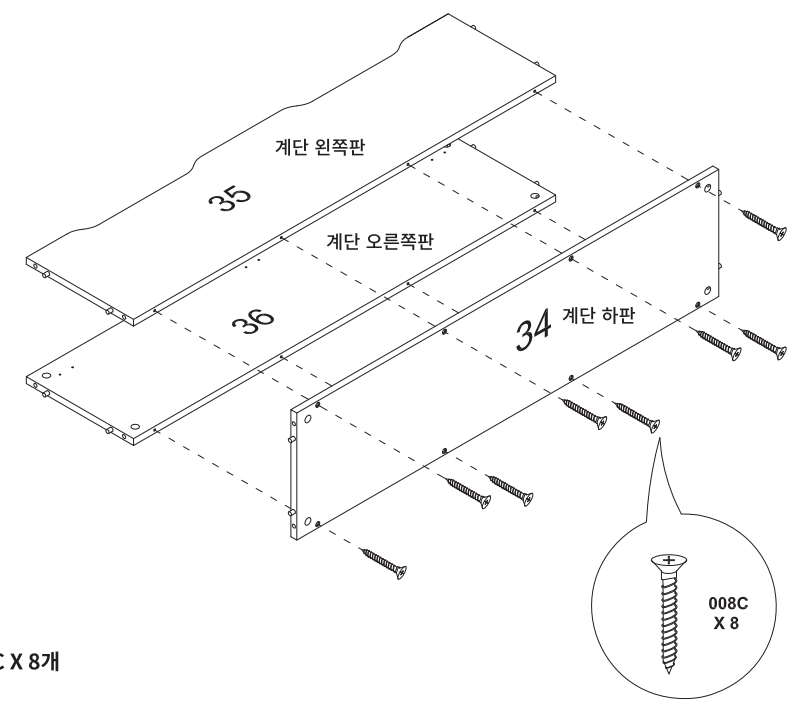
# 1

MARKET B



- 002C X 12개
- 007C X 4개

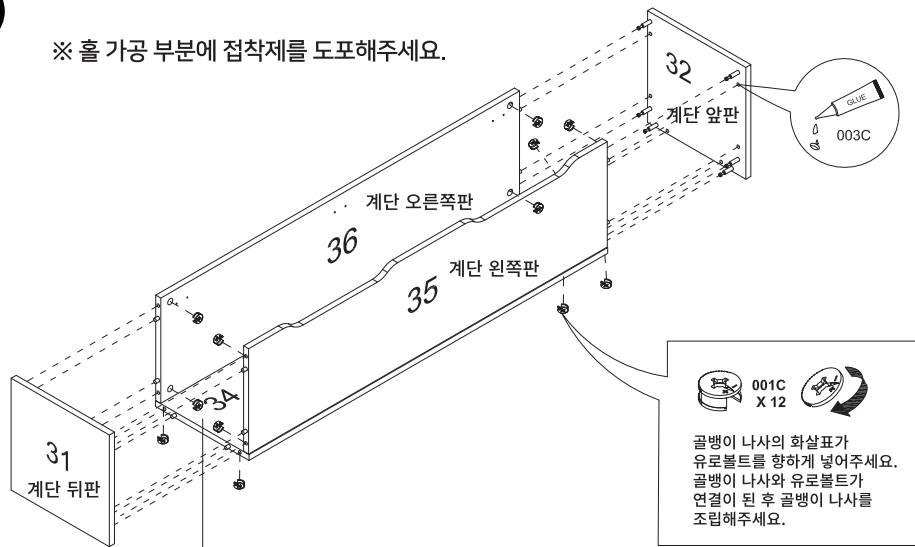
# 2



- 008C X 8개

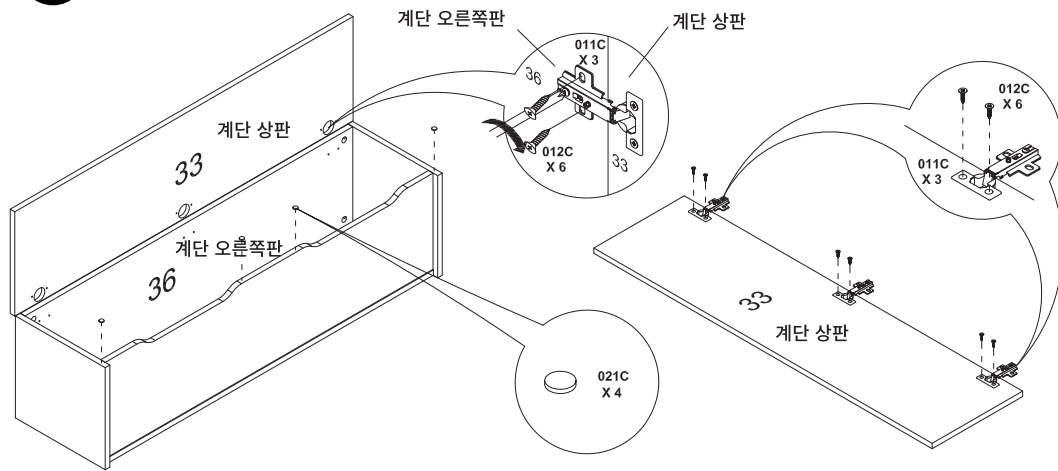
3

※ 흠 가공 부분에 접착제를 도포해주세요.



- 001C X 12개 계단 하판
- 003C

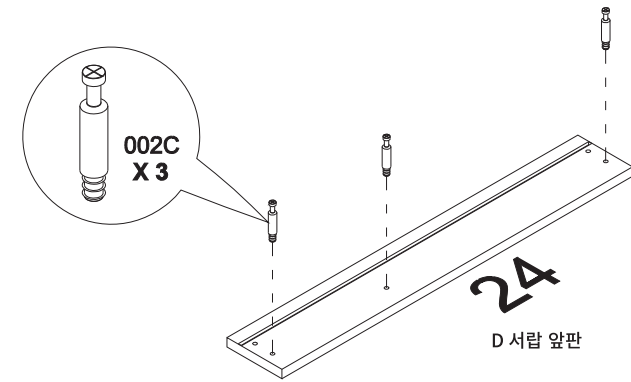
4



- 021C X 4개
- 011C X 3개
- 012C X 12개

5

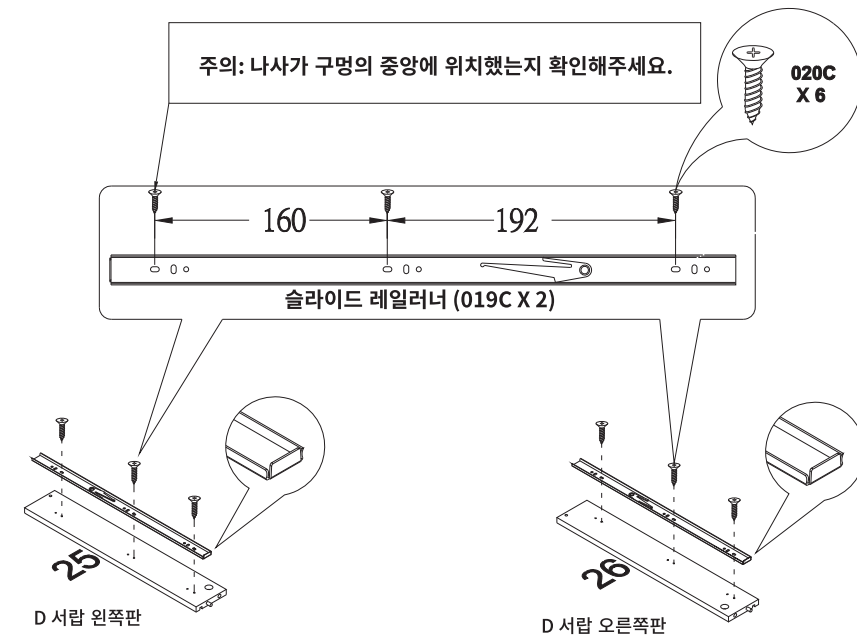
MARKET B



- 002C X 3개

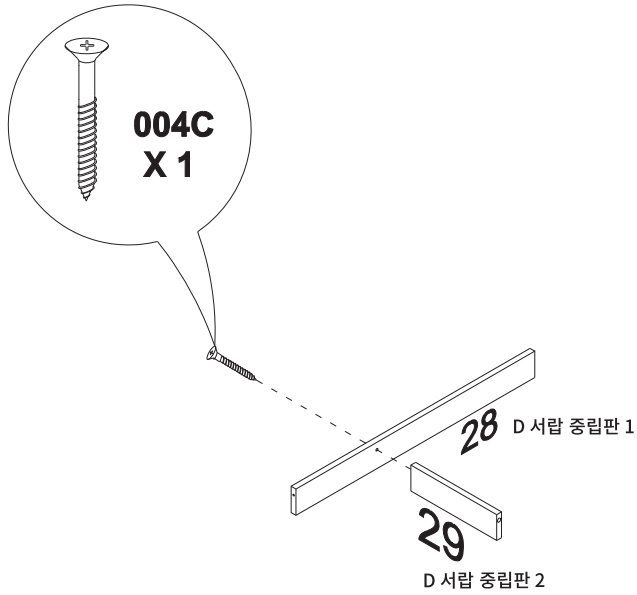
6

주의: 나사가 구멍의 중앙에 위치했는지 확인해주세요.



- 020C X 6개
- 019C X 2개

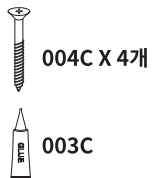
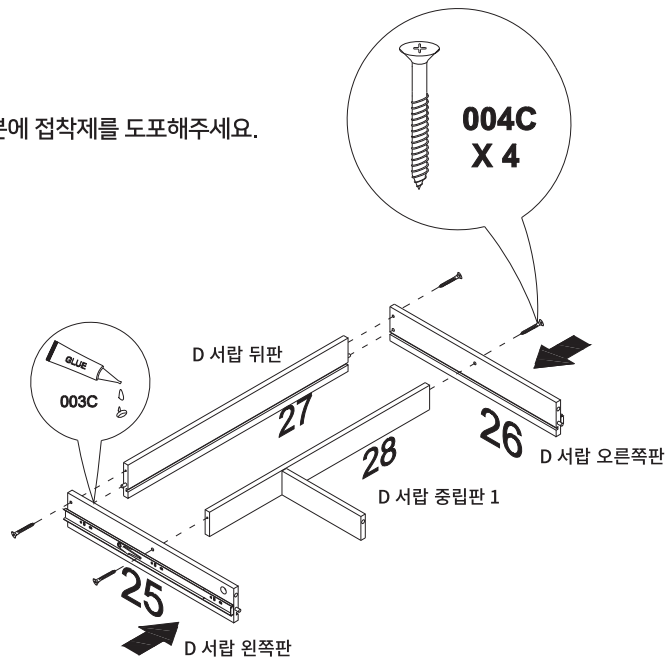
7



004C X 17개

8

※ 홀 가공 부분에 접착제를 도포해주세요.

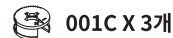
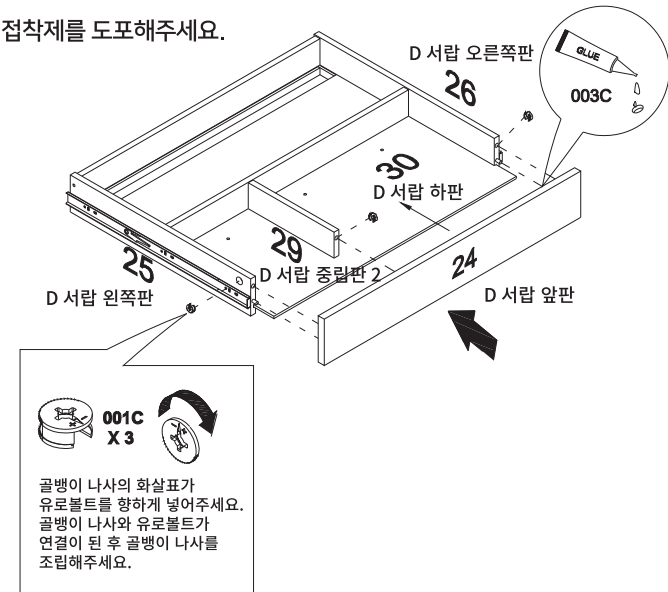


004C X 4개

003C

9

※ 홀 가공 부분에 접착제를 도포해주세요.



001C X 3개

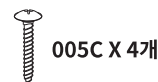
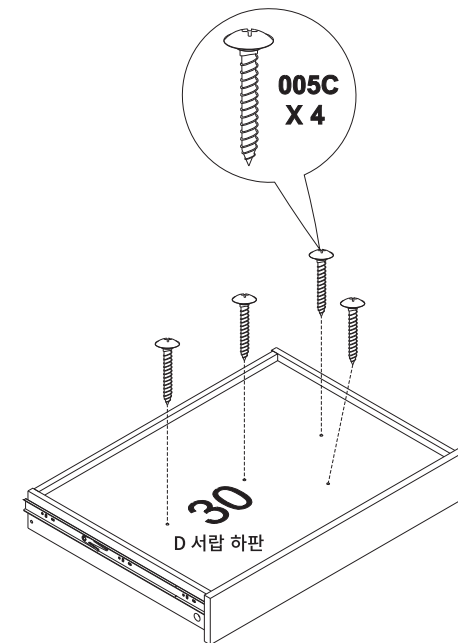


003C



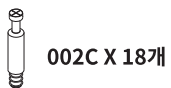
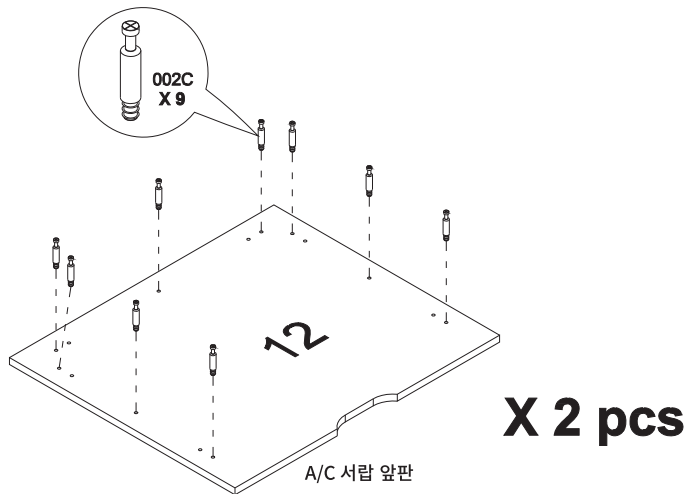
골뱅이 나사의 화살표가 유로볼트를 향하게 넣어주세요. 골뱅이 나사와 유로볼트가 연결이 된 후 골뱅이 나사를 조립해주세요.

10



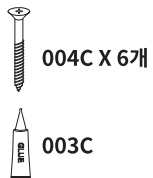
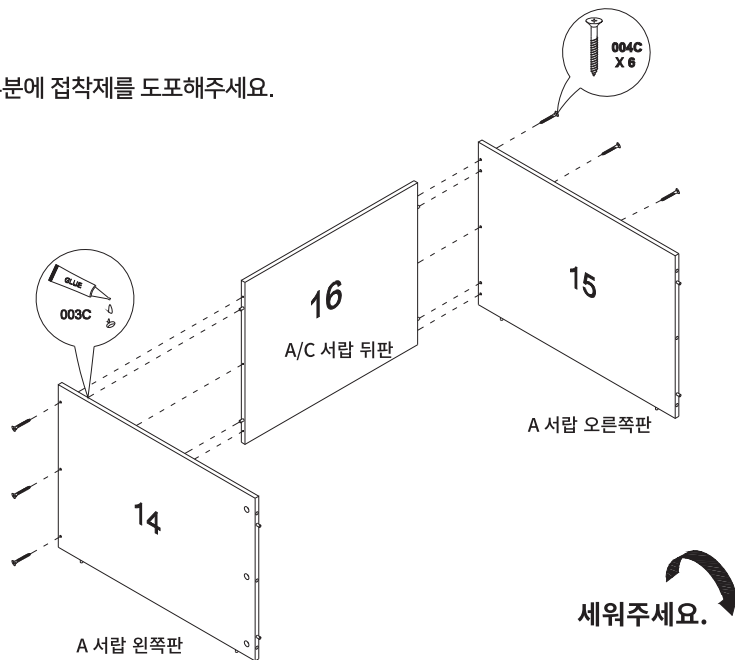
005C X 4개

11

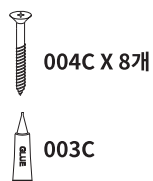
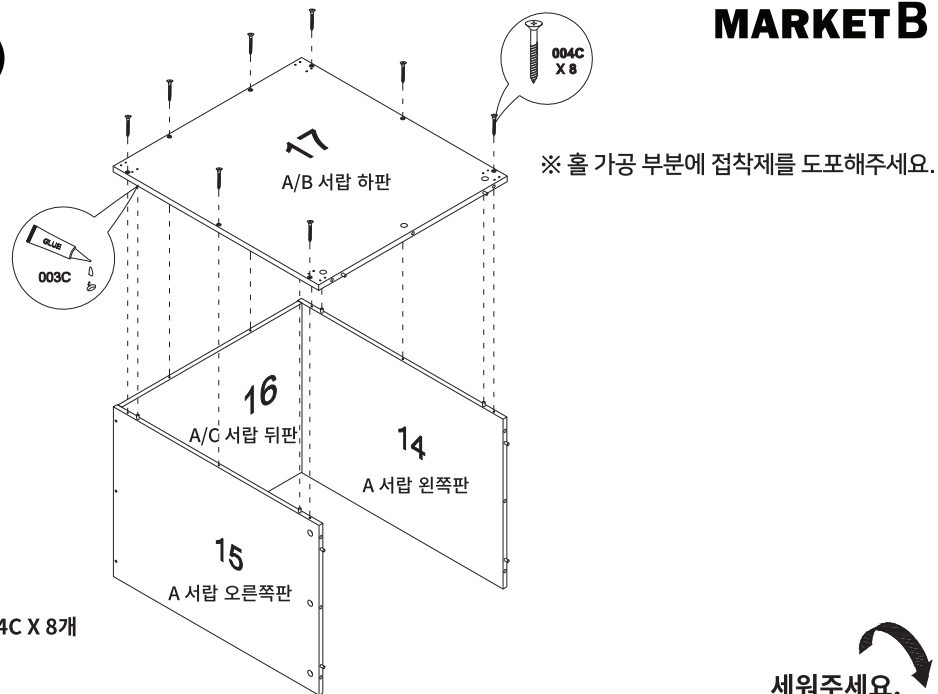


12

※ 홀 가공 부분에 접착제를 도포해주세요.

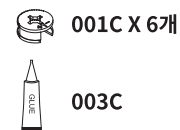
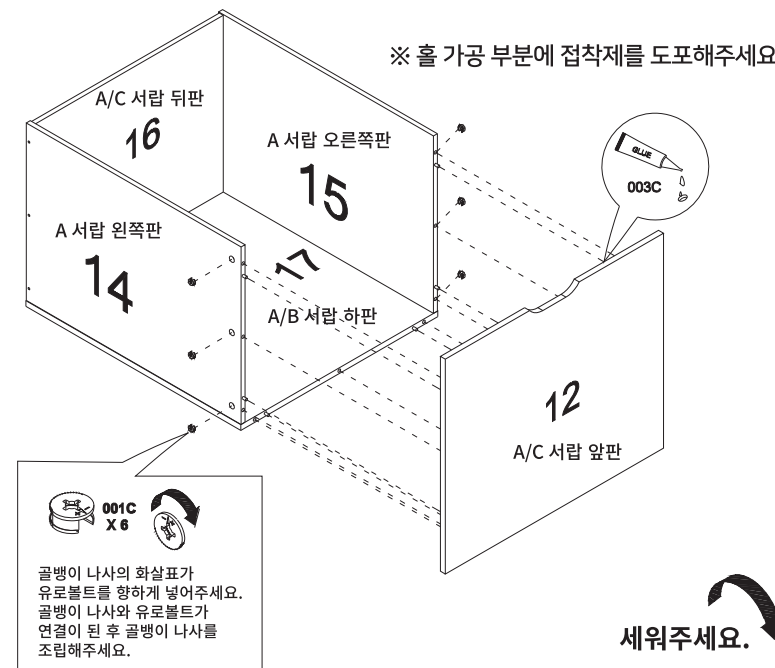


13



14

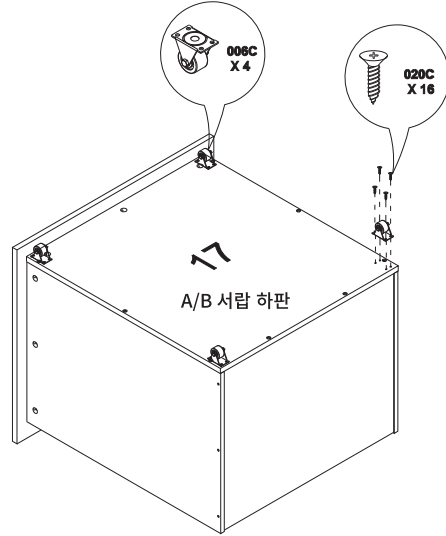
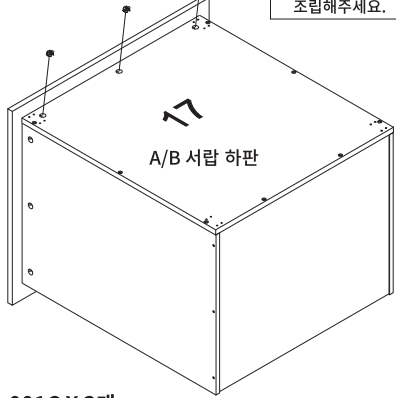
※ 홀 가공 부분에 접착제를 도포해주세요.



**15**

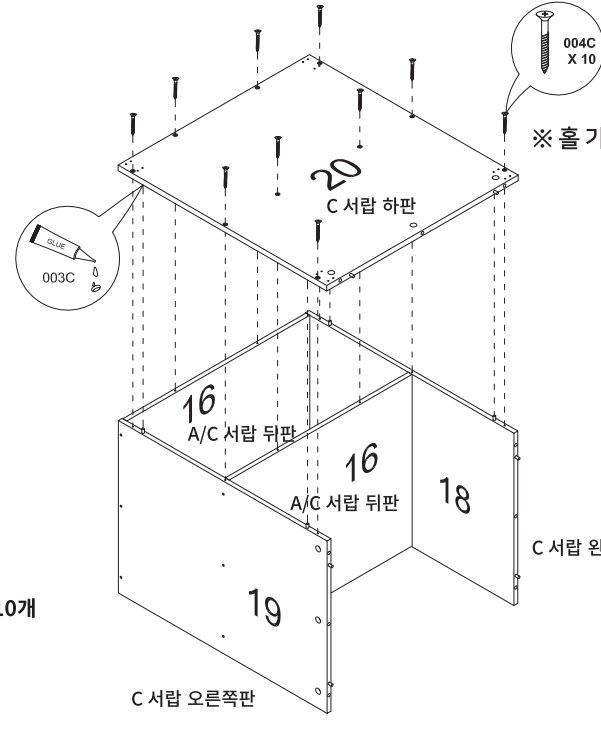
001C X 3  
006C X 4  
020C X 16

골뱅이 나사의 화살표가 유로볼트를 향하게 넣어주세요. 골뱅이 나사와 유로볼트가 연결이 된 후 골뱅이 나사를 조립해주세요.



- 001C X 3개
- 006C X 4개
- 020C X 16개

**17**



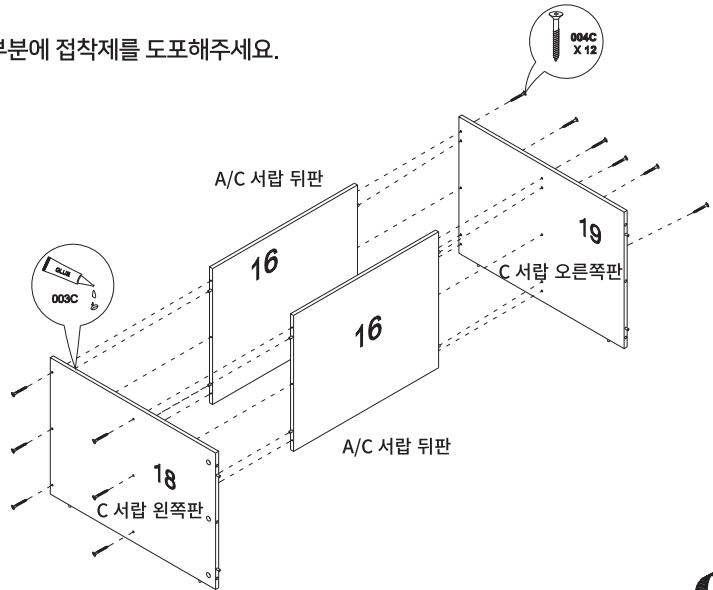
※ 홀 가공 부분에 접착제를 도포해주세요.

- 004C X 10개
- 003C

세워주세요.

**16**

※ 홀 가공 부분에 접착제를 도포해주세요.

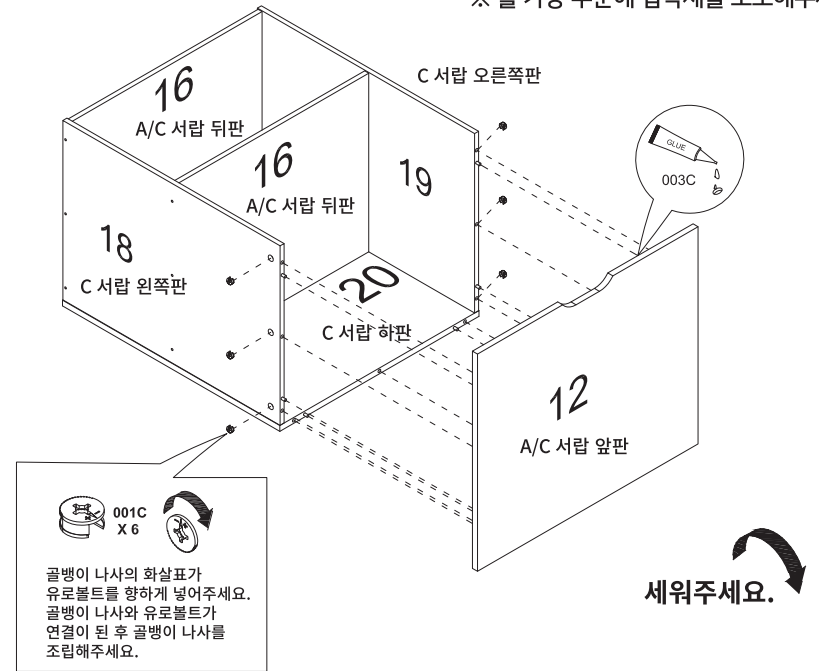


- 004C X 12개
- 003C

세워주세요.

**18**

※ 홀 가공 부분에 접착제를 도포해주세요.



- 001C X 6개
- 003C

001C X 6

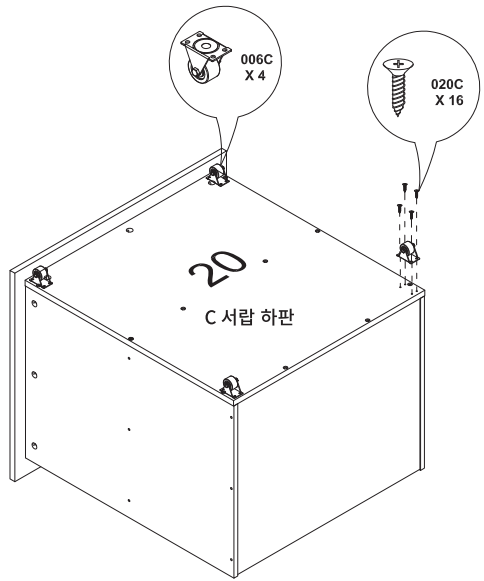
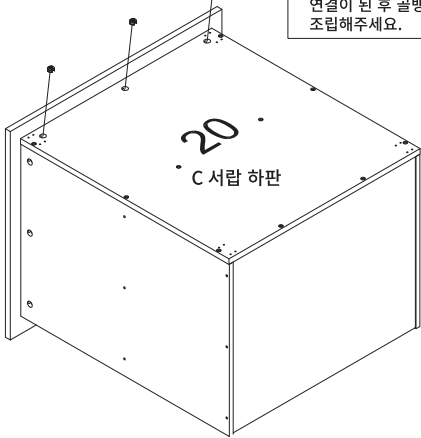
골뱅이 나사의 화살표가 유로볼트를 향하게 넣어주세요. 골뱅이 나사와 유로볼트가 연결이 된 후 골뱅이 나사를 조립해주세요.

세워주세요.

19

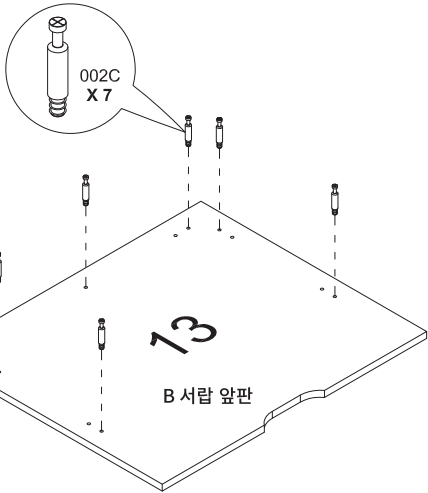
001C X 3  
 006C X 4  
 020C X 16

골뱅이 나사의 화살표가  
 유로볼트를 향하게 넣어주세요.  
 골뱅이 나사와 유로볼트가  
 연결이 된 후 골뱅이 나사를  
 조립해주세요.



- 001C X 3개
- 006C X 4개
- 020C X 16개

20



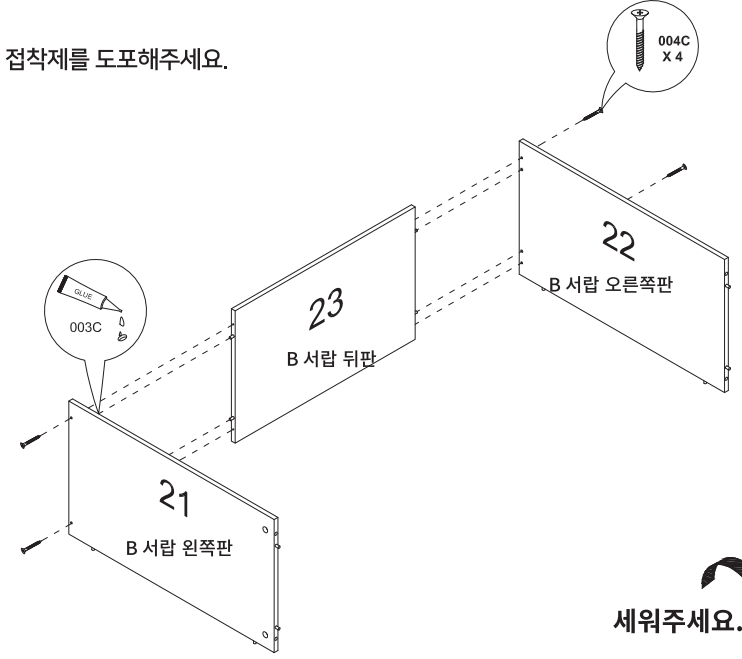
- 002C X 7개

# MARKET B

21

※ 홀 가공 부분에 접착제를 도포해주세요.

- 004C X 4개
- 003C

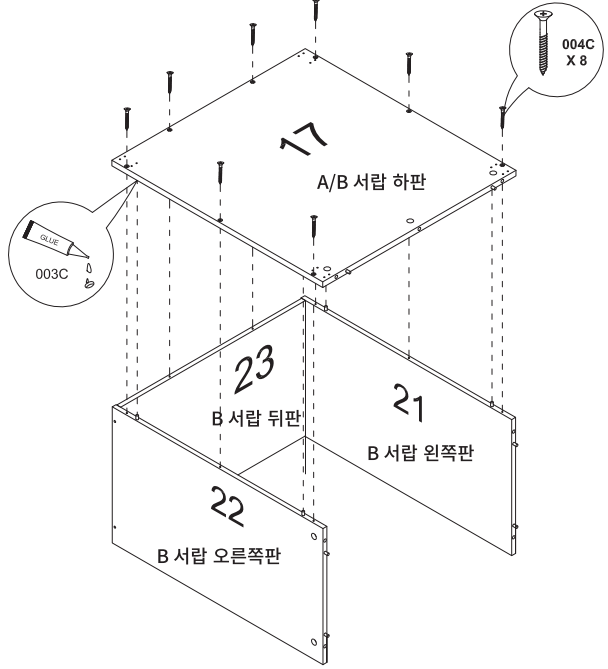


세워주세요.

22

※ 홀 가공 부분에 접착제를 도포해주세요.

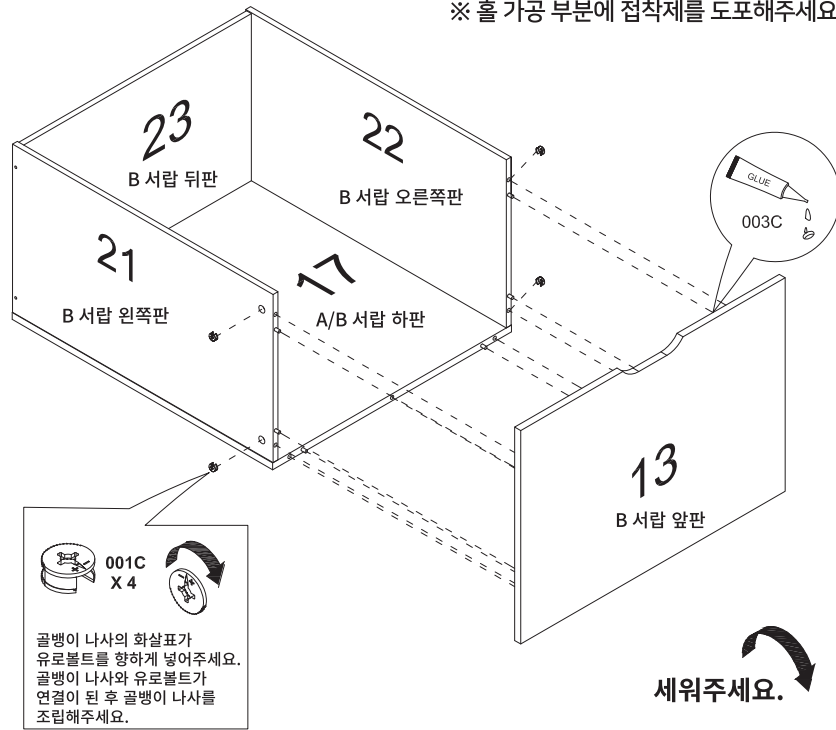
- 004C X 8개
- 003C



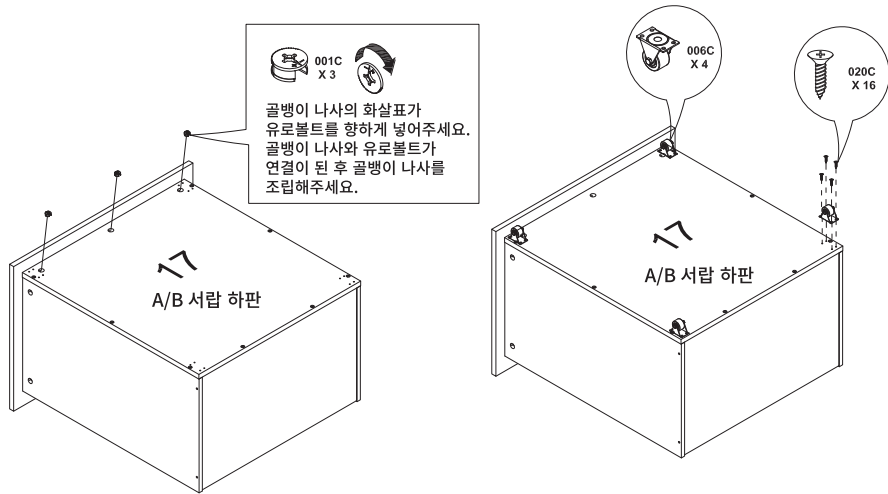
세워주세요.



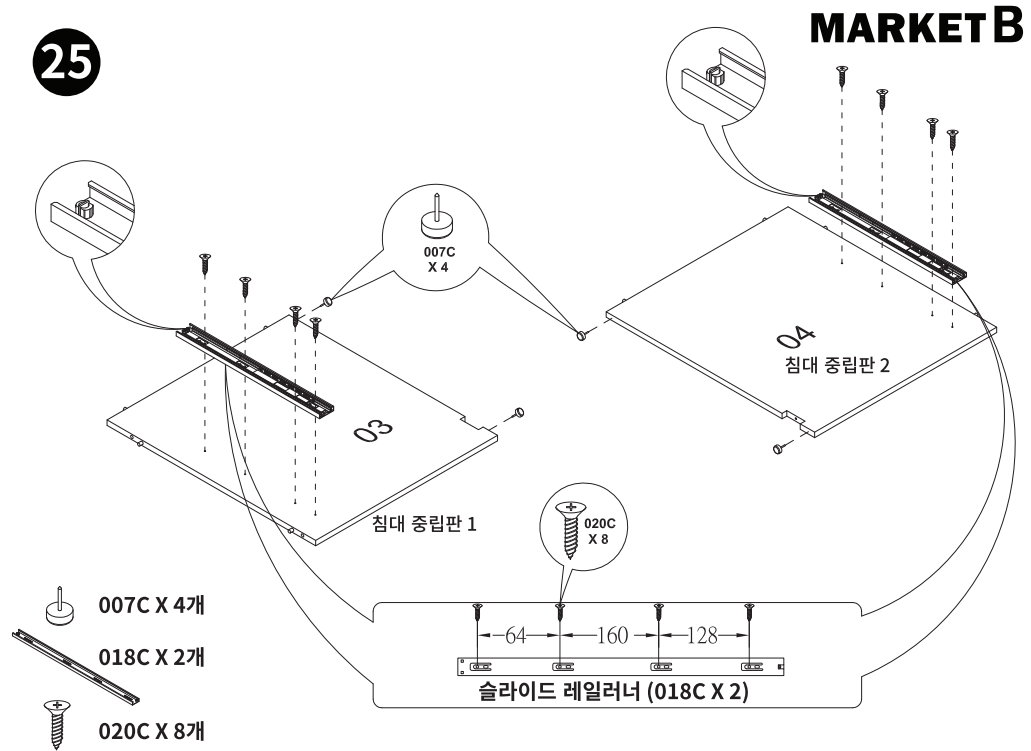
23



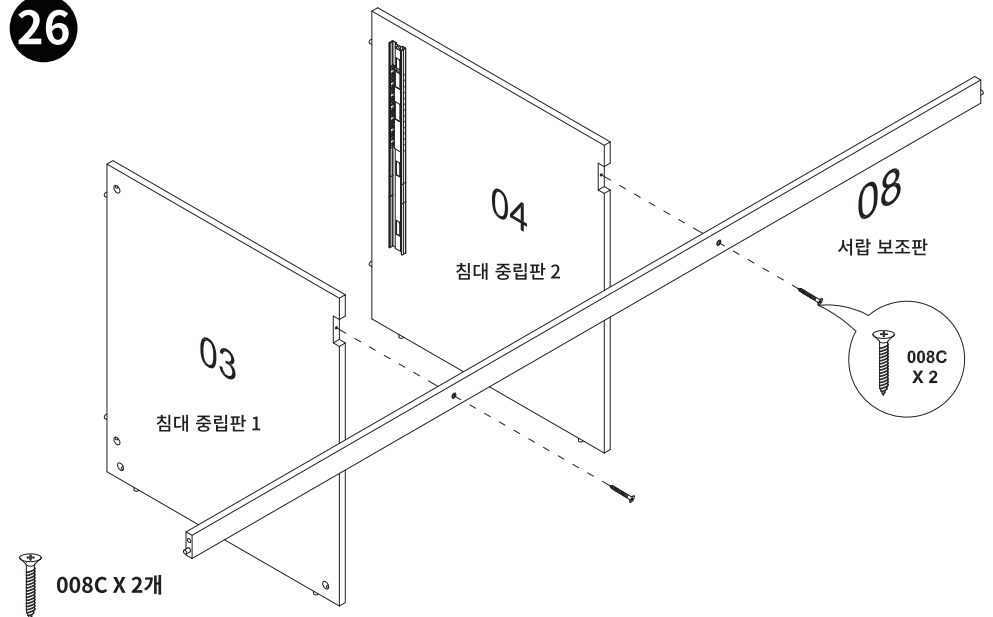
24

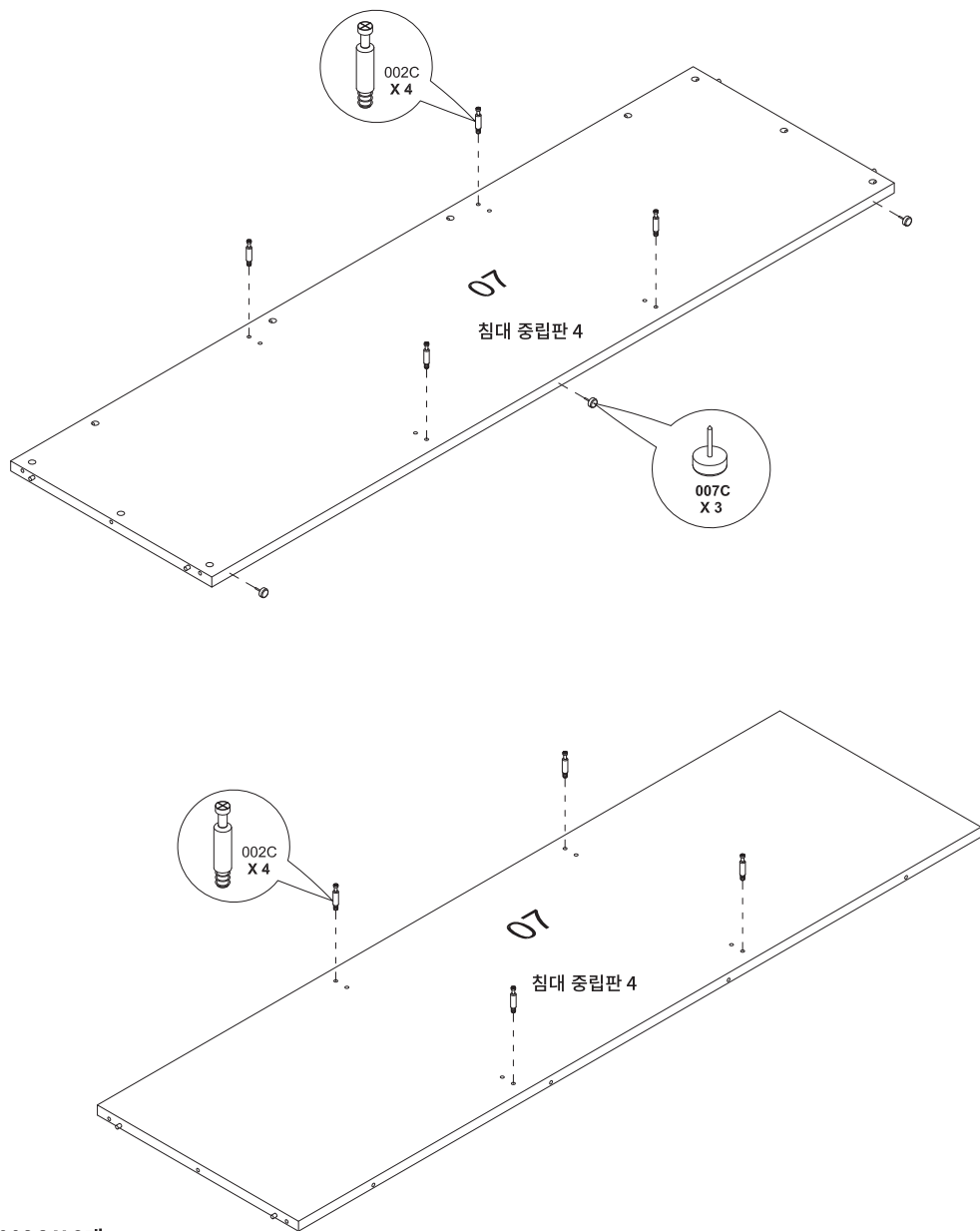


25



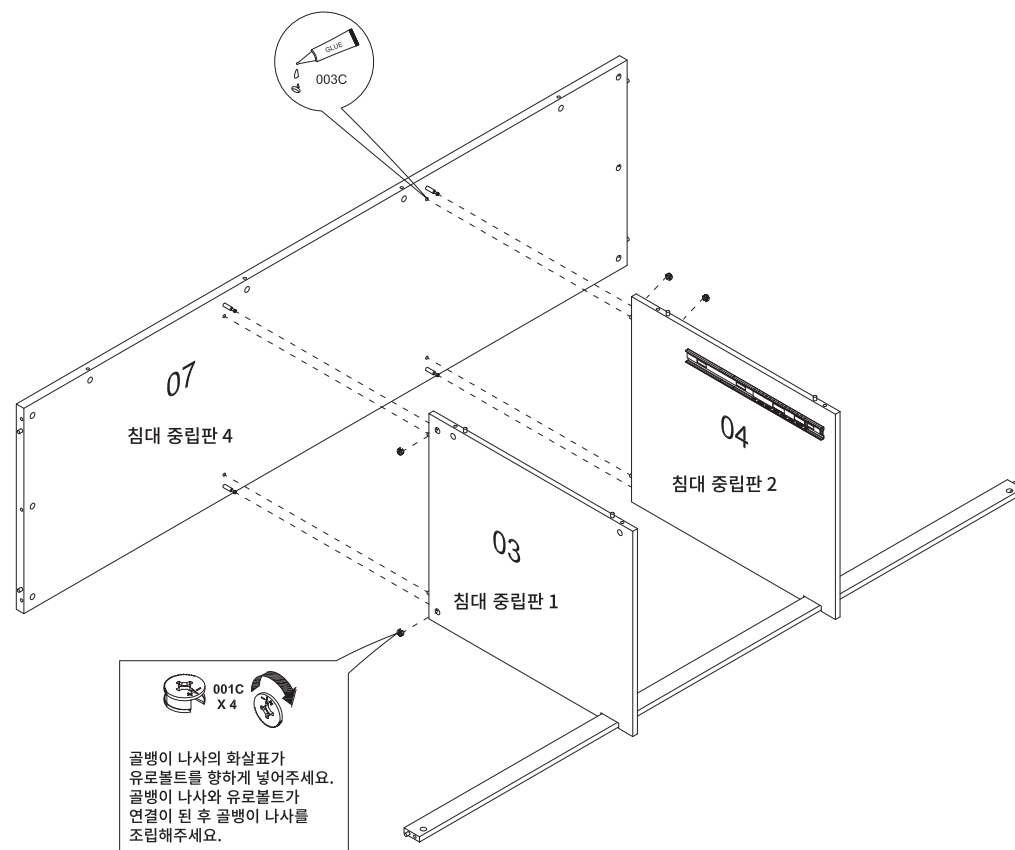
26







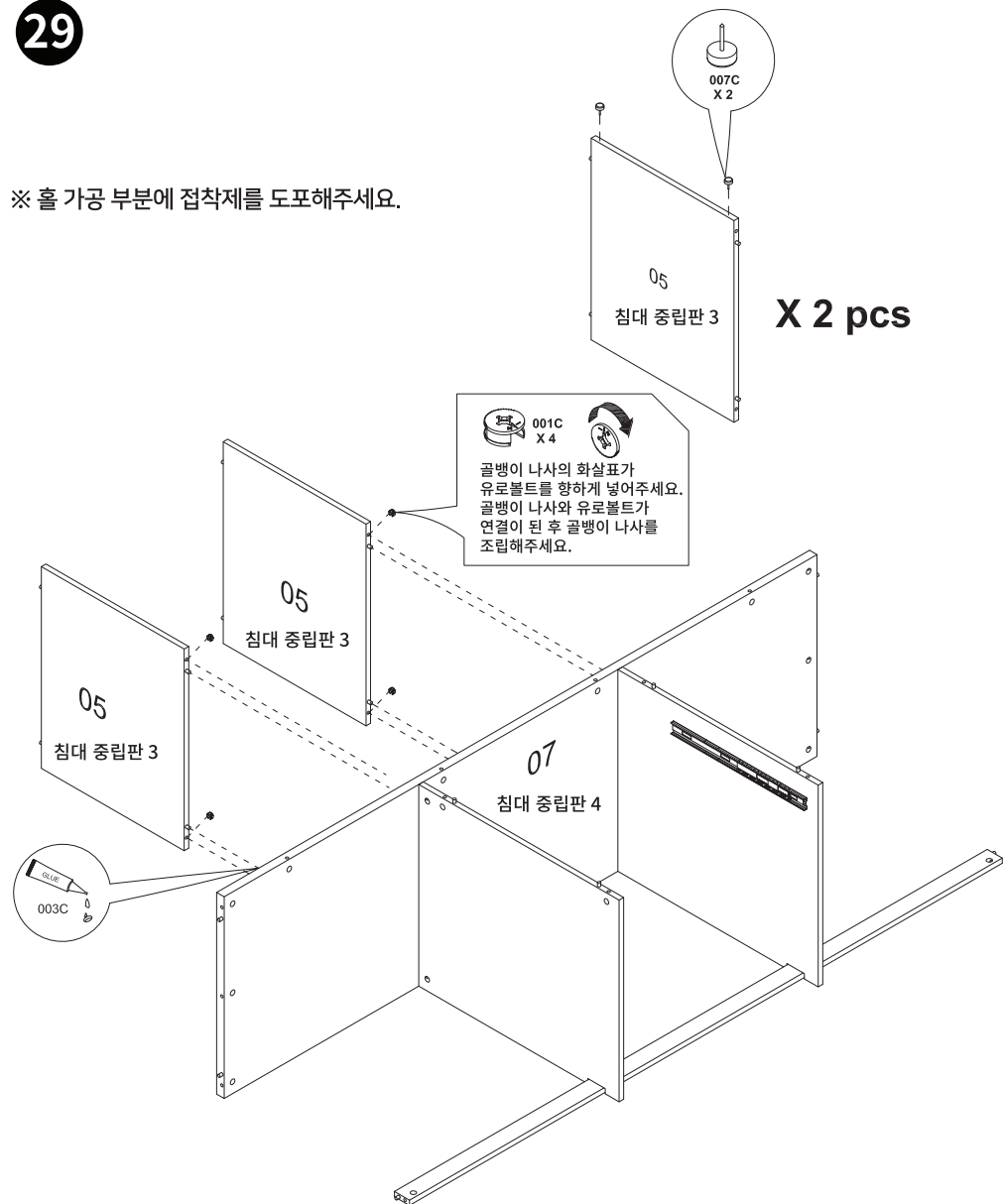
-  002C X 8개
-  007C X 3개

※ 홀 가공 부분에 접착제를 도포해주세요.



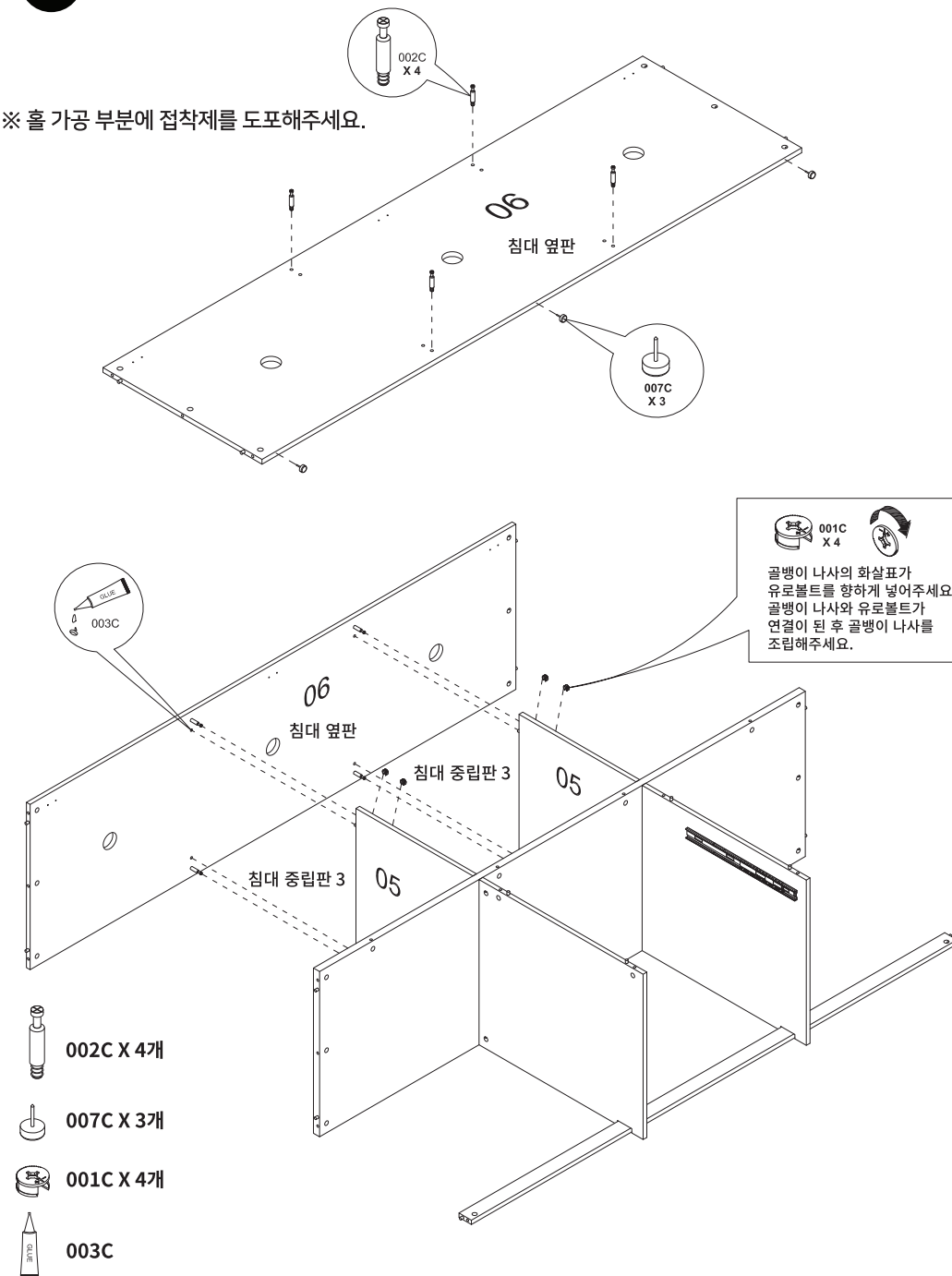
-  001C X 4개
-  003C

※ 홀 가공 부분에 접착제를 도포해주세요.



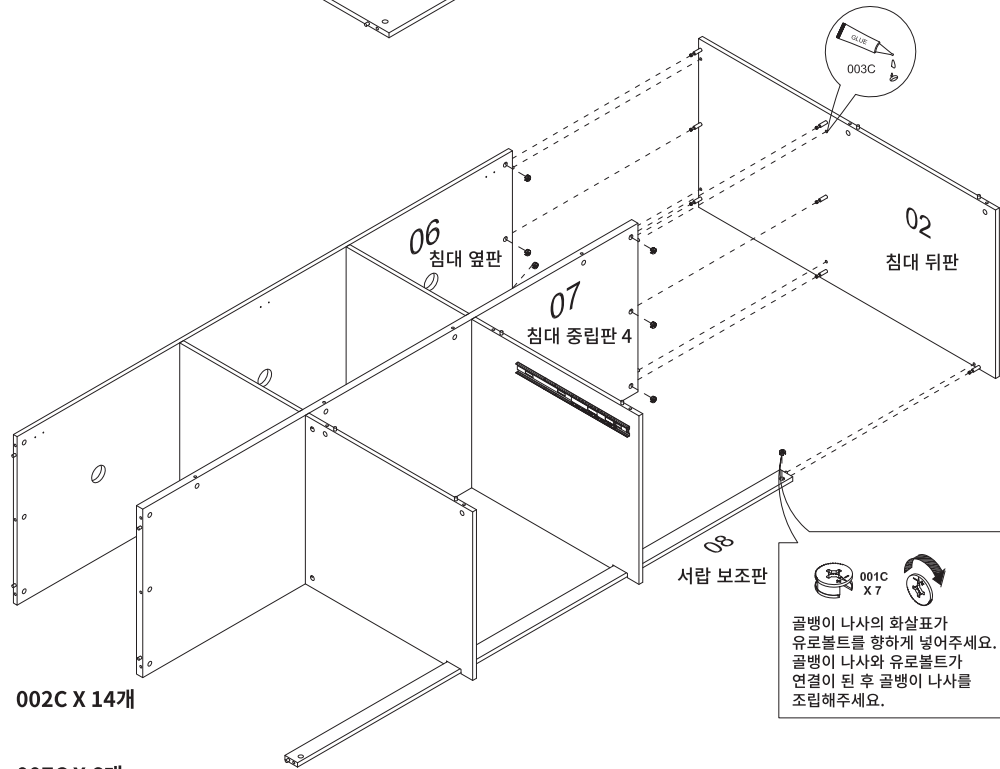
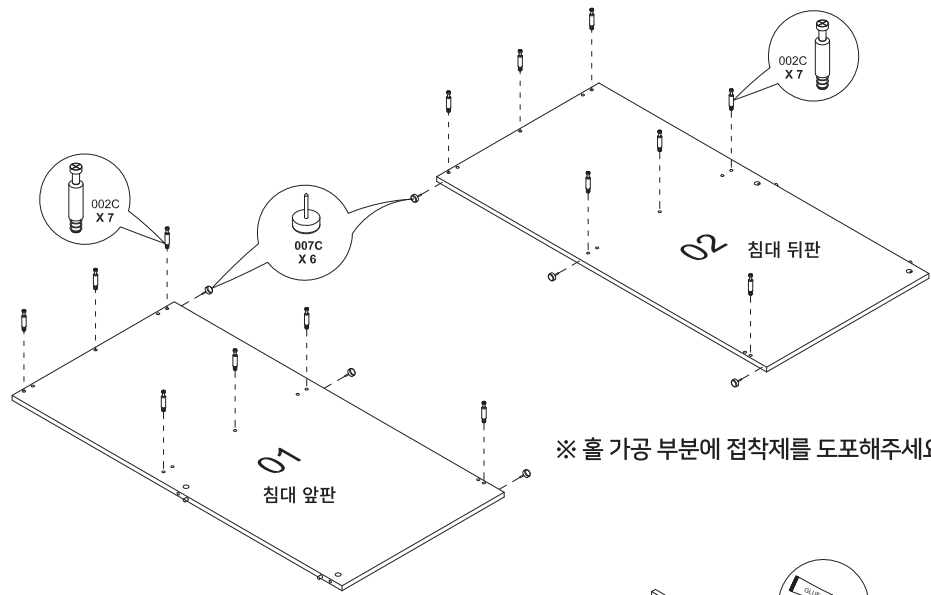
- 007C X 4개
- 001C X 4개
- 003C

※ 홀 가공 부분에 접착제를 도포해주세요.



- 002C X 4개
- 007C X 3개
- 001C X 4개
- 003C

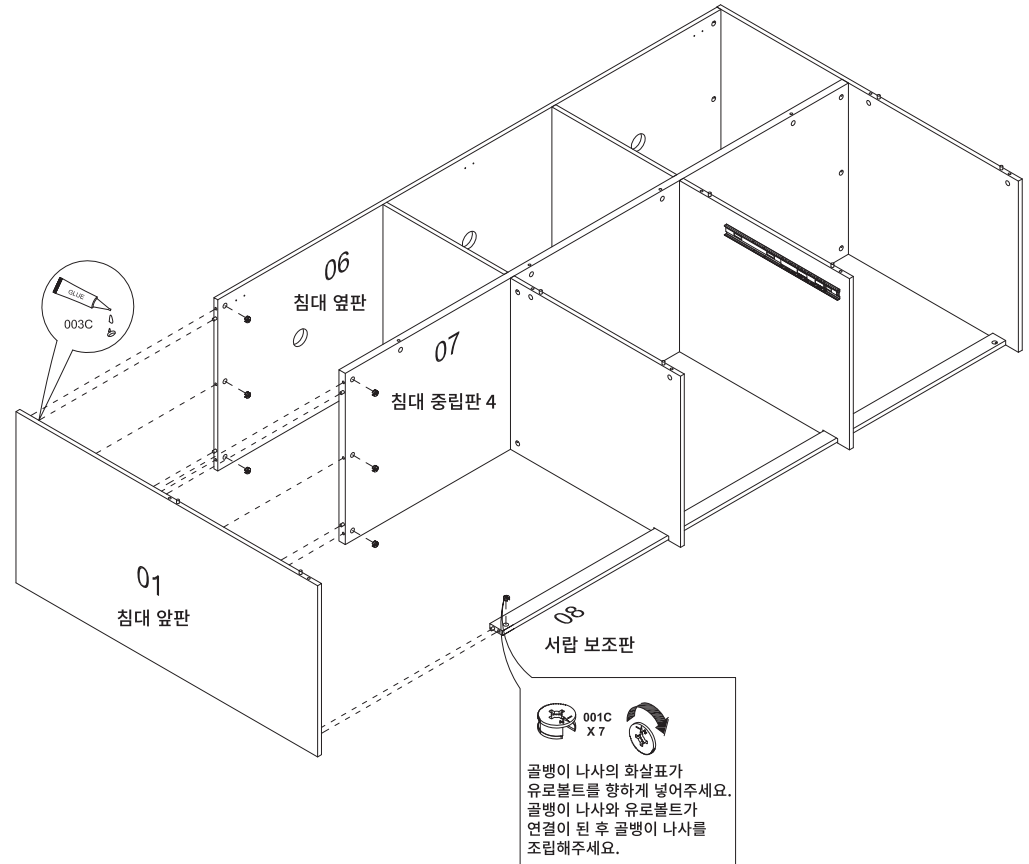
31



- 002C X 14개
- 007C X 6개
- 001C X 7개
- 003C

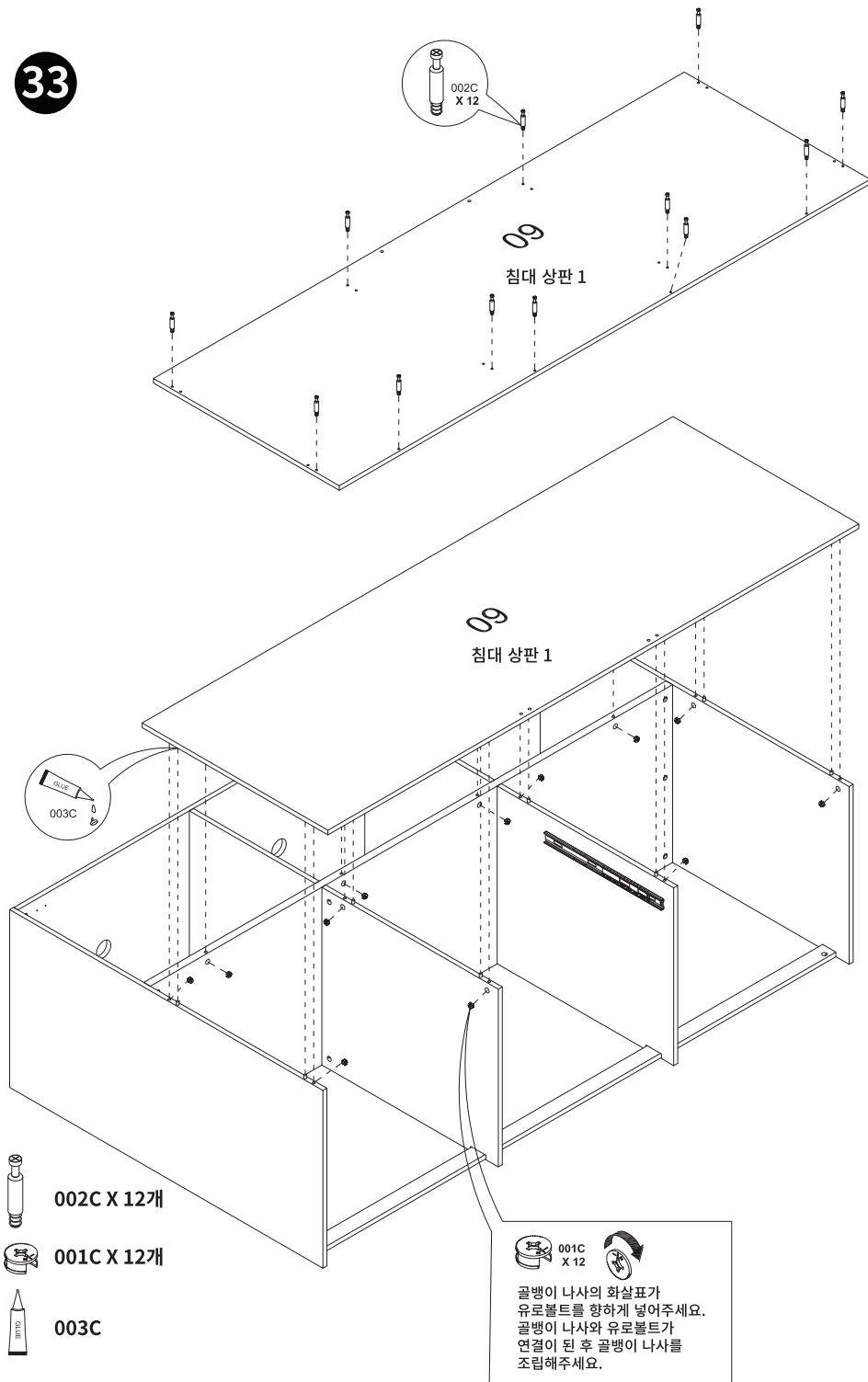
32

※ 홀 가공 부분에 접착제를 도포해주세요.

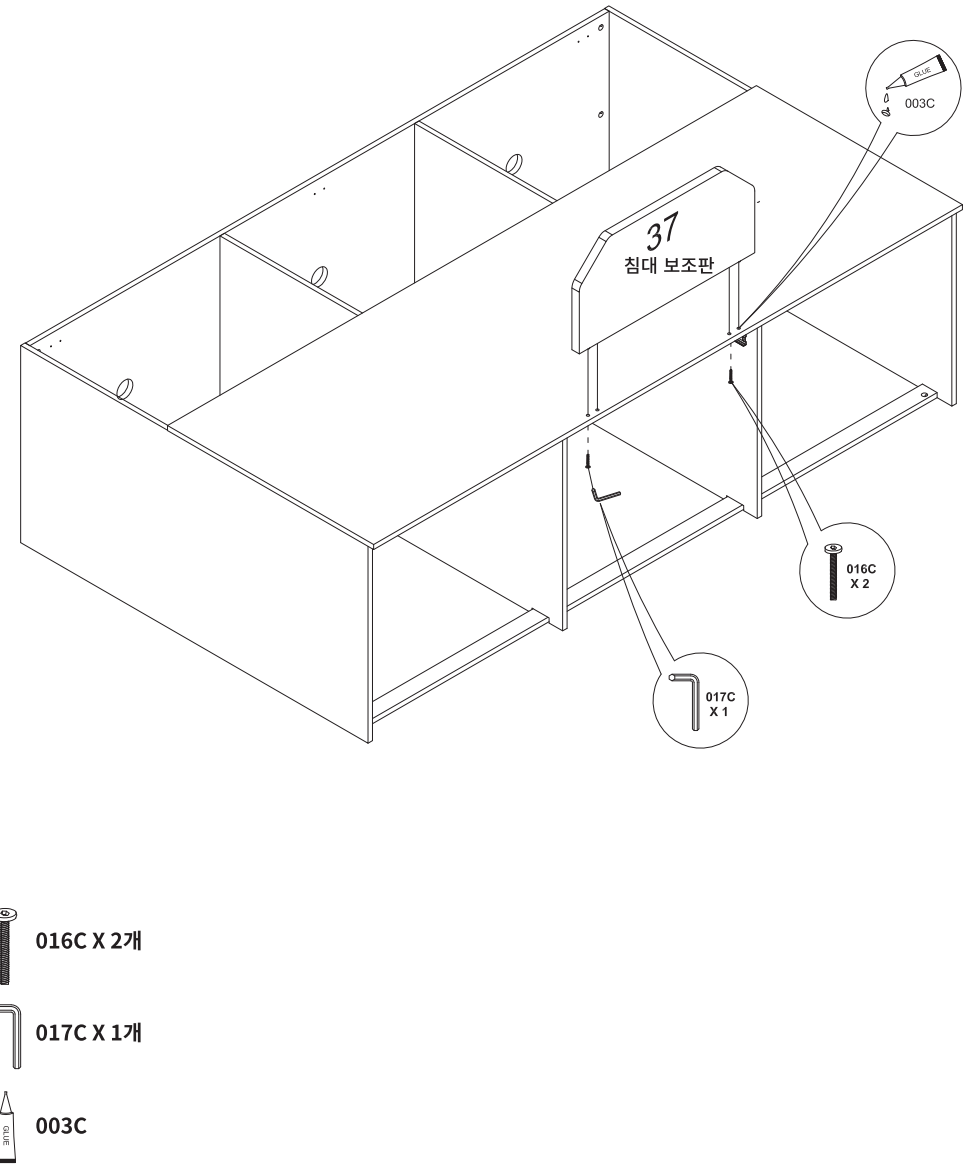


- 001C X 7개
- 003C

33

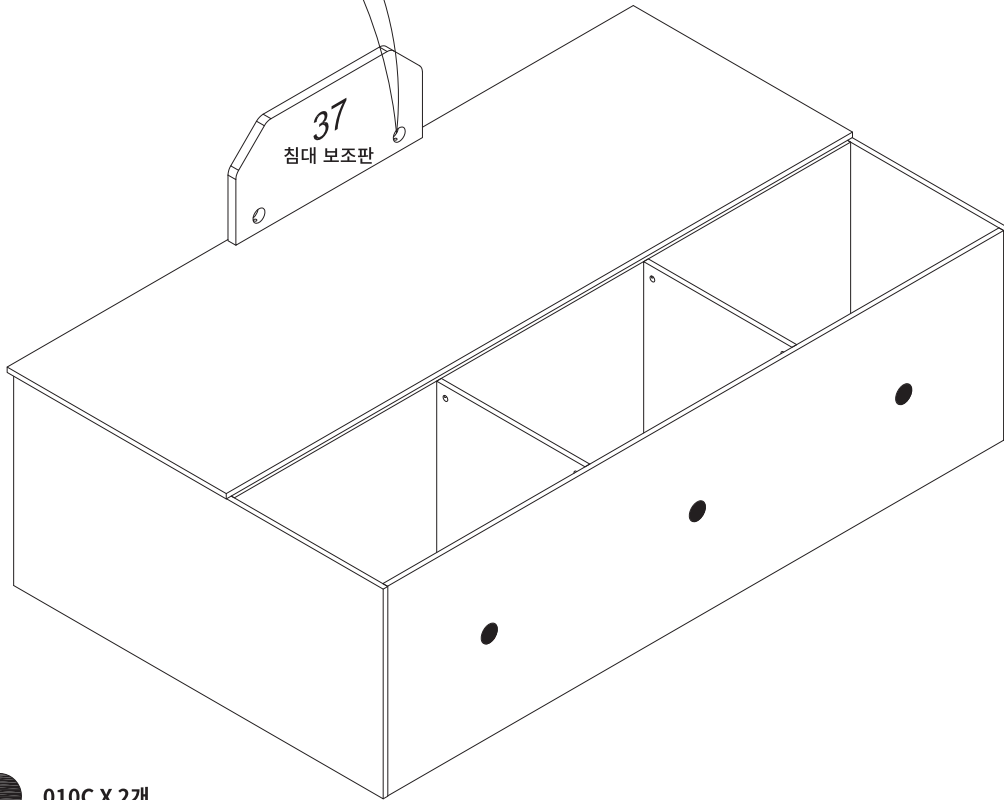
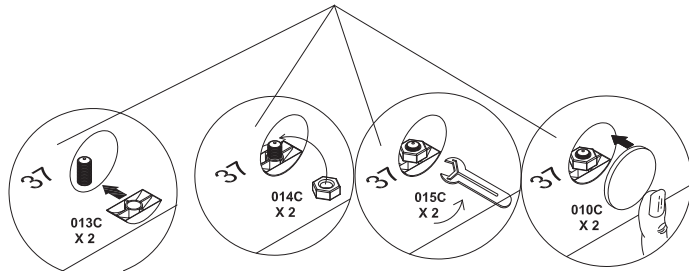


34



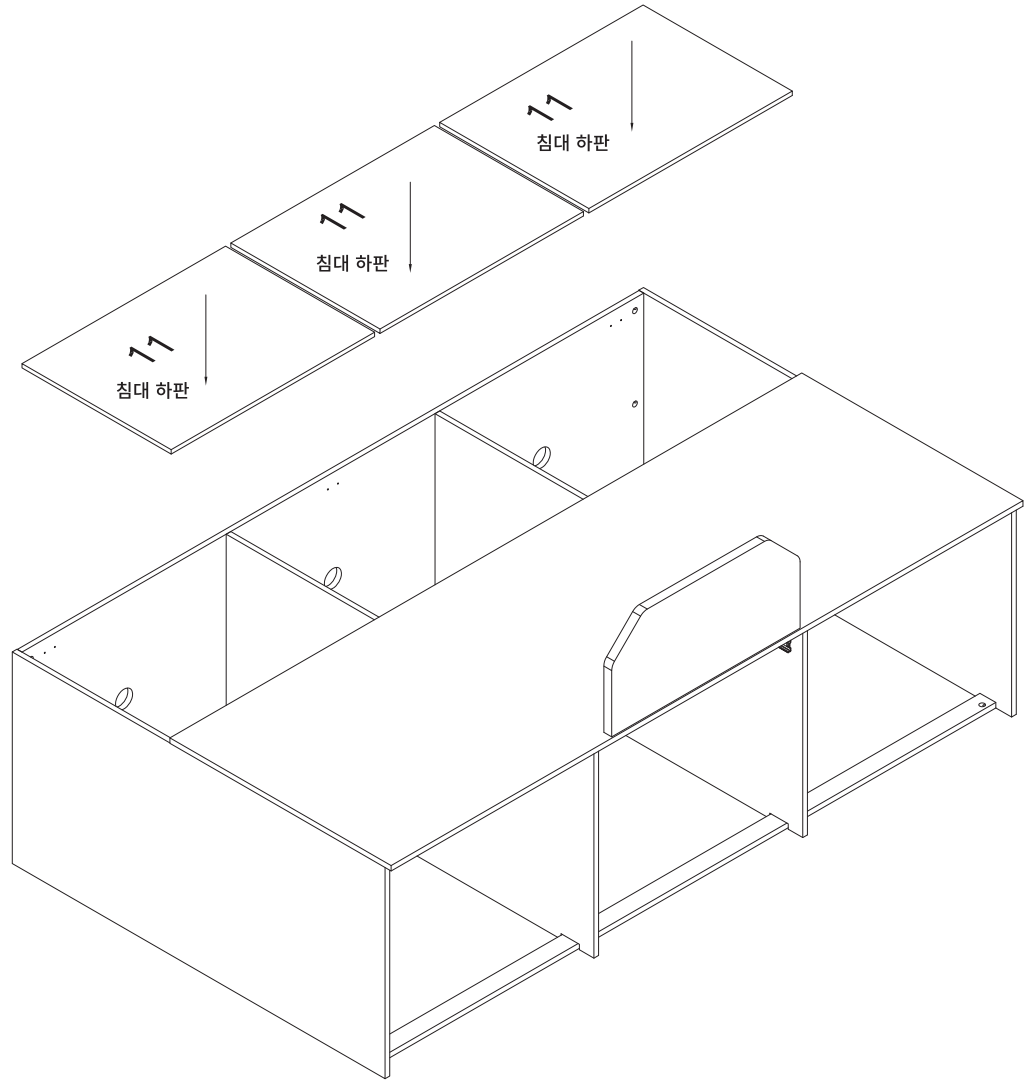
35

침대 보조판

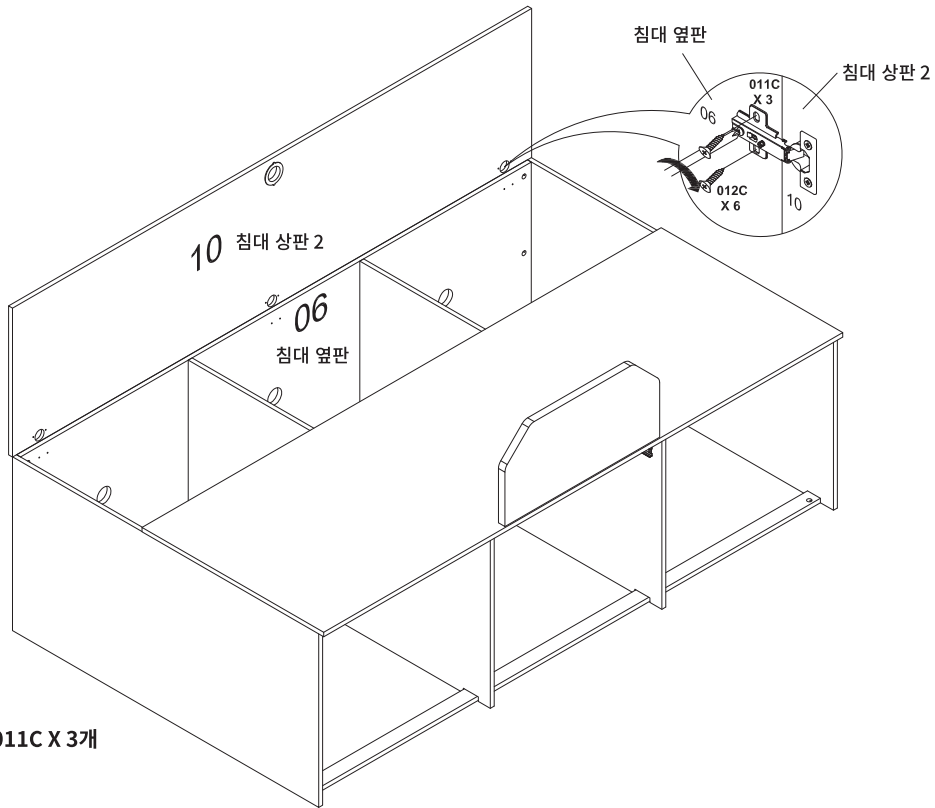
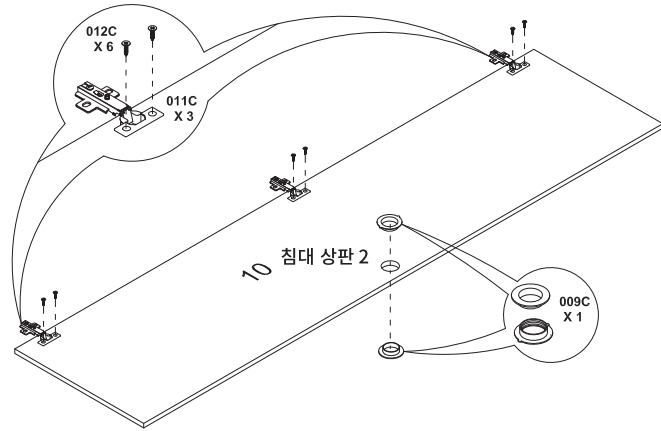


-  010C X 2개
-  013C X 2개
-  014C X 2개
-  015C X 1개

36

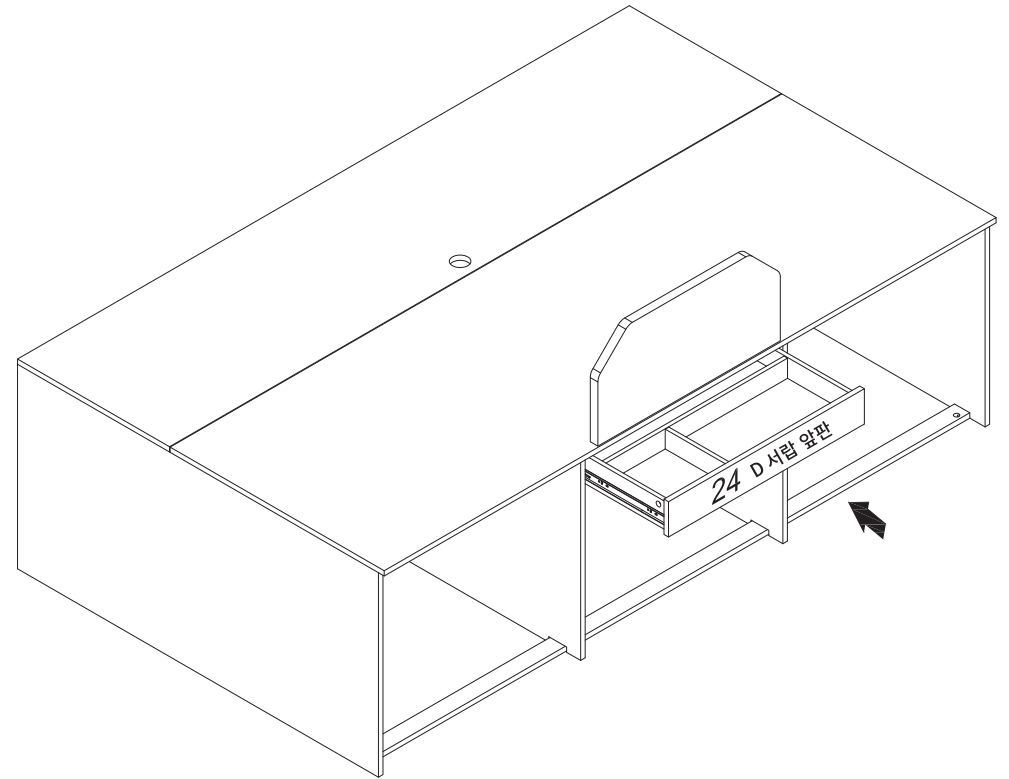


37

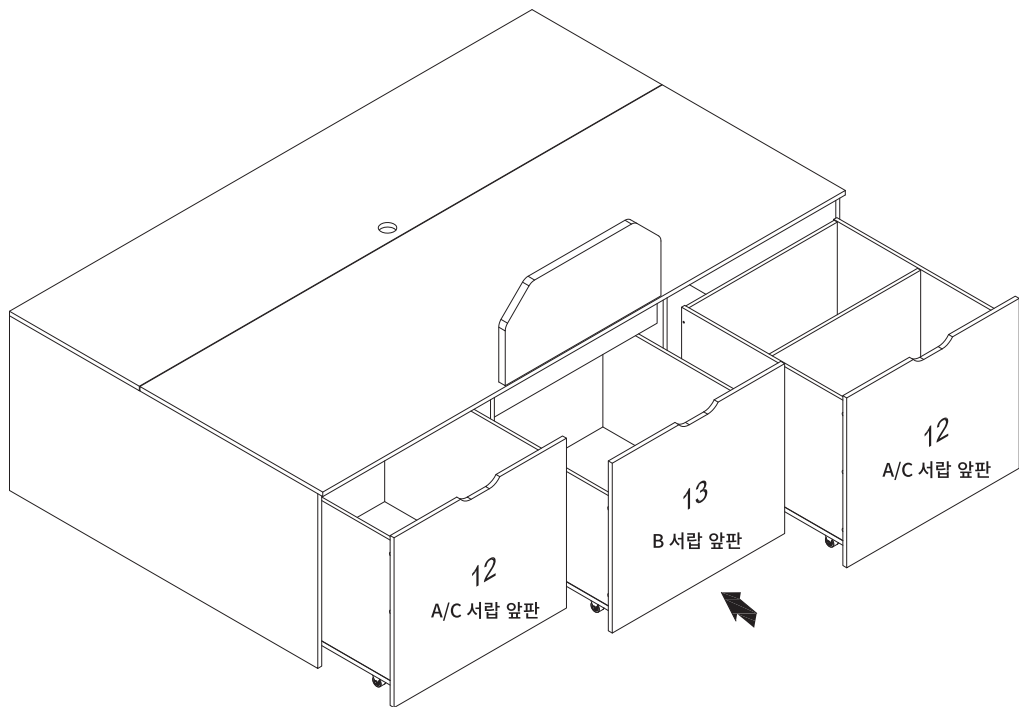


-  011C X 3개
-  012C X 12개
-  009C X 1개

38

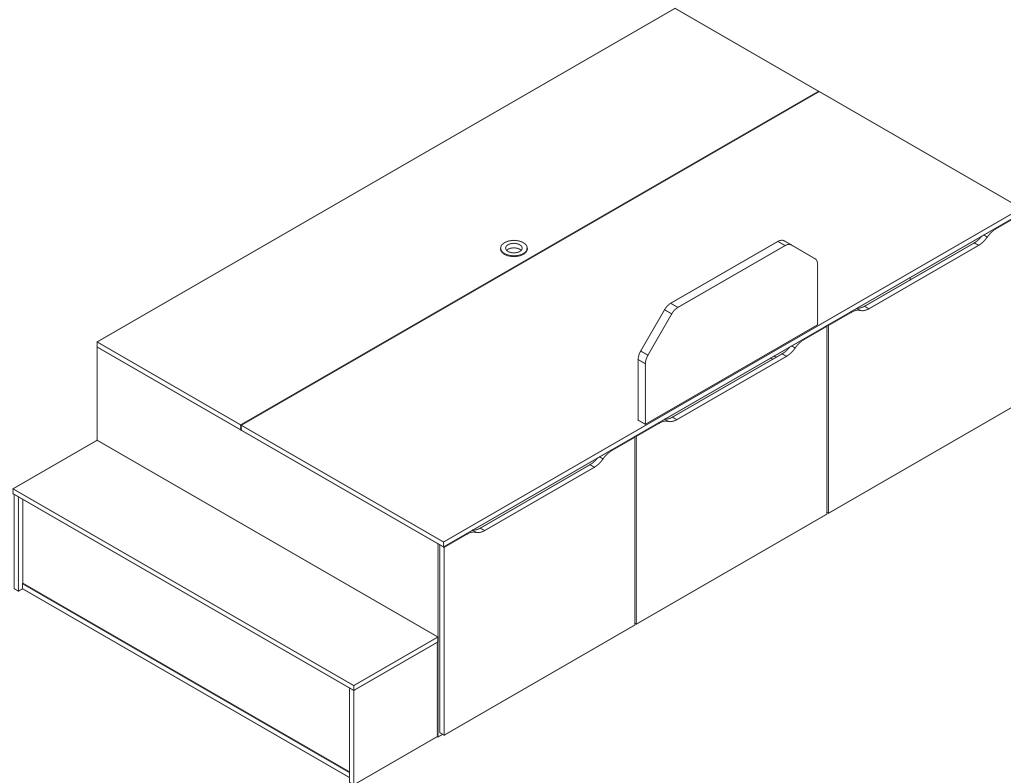


39



40

MARKET B






# FIKK 수납침대 슈퍼싱글 120200 서랍형 포장구성

## (1/4)

순서	부품명	수량
12	A/C 서랍 앞판	2
13	B 서랍 앞판	1
14	A 서랍 왼쪽판	1
15	A 서랍 오른쪽판	1
16	A/C 서랍 뒤판	3
17	A/B 서랍 하판	2
18	C 서랍 왼쪽판	1
19	C 서랍 오른쪽판	1
20	C 서랍 하판	1
21	B 서랍 왼쪽판	1
22	B 서랍 오른쪽판	1
23	B 서랍 뒤판	1
24	D 서랍 앞판	1
25	D 서랍 왼쪽판	1
26	D 서랍 오른쪽판	1
27	D 서랍 뒤판	1
28	D 서랍 중립판 1	1
29	D 서랍 중립판 2	1
30	D 서랍 하판	1

부품명	수량	부품명	수량	부품명	수량
 001C 15 x 10mm	78	 008C 5.5 x 38mm	10	 015C	1
 002C	78	 009C	1	 016C 8 x 60mm	2
 003C	2	 010C φ50mm	2	 017C	1
 004C 4 x 38mm	53	 011C	6	 018C L=450mm	2
 005C 4 x 25mm	4	 012C 4 x 15mm	24	 019C L=450mm	2
 006C	12	 013C	2	 020C 3.5 x 12mm	64
 007C	26	 014C	2	 021C	4

## (2/4)

순서	부품명	수량
1	침대 앞판	1
2	침대 뒤판	1
3	침대 중립판 1	1
4	침대 중립판 2	1
5	침대 중립판 3	2
11	침대 하판	3
24	D 서랍 앞판	1
37	침대 보조판	1

## (3/4)

순서	부품명	수량
6	침대 옆판	1
7	침대 중립판 4	1
8	서랍 보조판	1
9	침대 상판 1	1
10	침대 상판 2	1

## (4/4)

순서	부품명	수량
31	계단 뒤판	1
32	계단 앞판	1
33	계단 상판	1
34	계단 하판	1
35	계단 왼쪽판	1
36	계단 오른쪽판	1