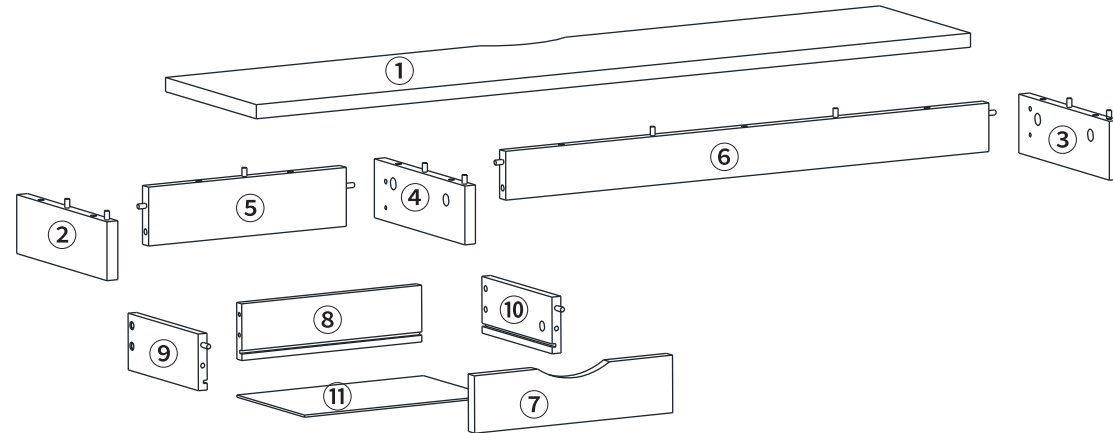
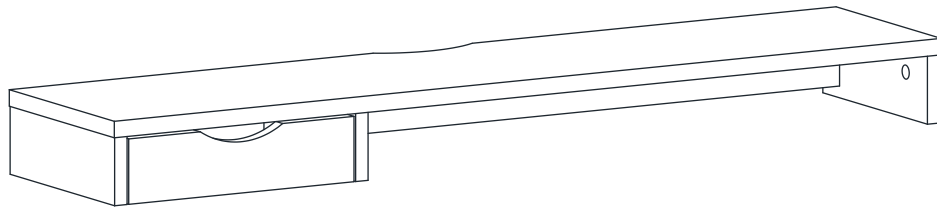


# MARKETB SHOLID 넓은 모니터스탠드 CDM9100

TIP 조립전 부품의 이상유무를 반드시 확인해주세요.

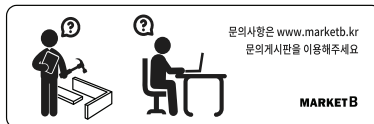
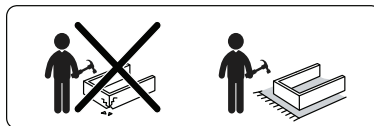
	부품명	수량
	(A) 유로볼트	17
	(B) 본체용 나사	15
	(C) 서랍용 나사	2
	(D) 본드	1
	(E) 나사	4
	(F) 육각렌치	1
	(G) 나사스티커	11
	(H) 굽힘방지패드	6

부품명	수량
① 상판	1
② 왼쪽판	1
③ 오른쪽판	1
④ 중립판	1
⑤ 뒤판 1	1
⑥ 뒤판 2	1
⑦ 서랍 앞판	1
⑧ 서랍 뒤판	1
⑨ 서랍 왼쪽판	1
⑩ 서랍 오른쪽판	1
⑪ 서랍 바닥판	1




[ 취급주의 ]

- 가구사용시 인위적으로 휘발성있는 물질을 흘렸을 경우 가구표면의 손상이 발생하오니 주의하세요.
- 무리한 힘이나 충격을 가하지 마시고 수평을 유지하여 사용하세요.
- 직사광선이나 강한열 혹은 촉한을 피해주세요.
- 이동시 끌지마시고 들어서 이동하여 주세요.
- 테이프나 접착용품은 제품에 훼손을 일으킬수 있으니 주의하세요.
- 교환/취소/반품/환불 관련사항은 사이트 참조바랍니다.



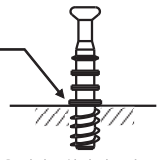
**STEP**  
1




⑦ 서랍 앞판

**!! 유로볼트 설치시 주의사항 !!**

이 위치까지만 볼트를 조여주세요.



이 작업을 제대로 하지 않으면 조립 시 틈이 발생할 수 있습니다!!

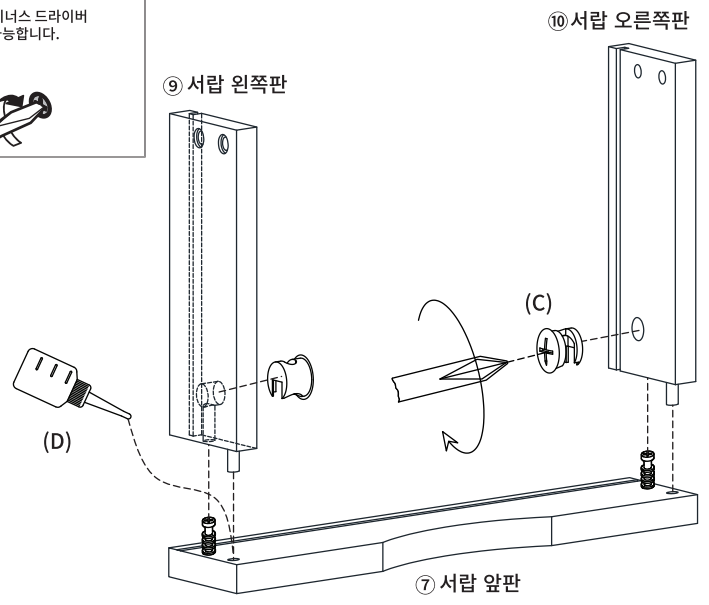
 (A) 유로볼트 x 2

**STEP 2** ※ 홀 가공 부분에 접착제를 도포해주세요.

※나사 부착 방법  
 ● 큰 드라이버를 사용해주세요. ● 플러스/마이너스 드라이버 모두 사용가능합니다.

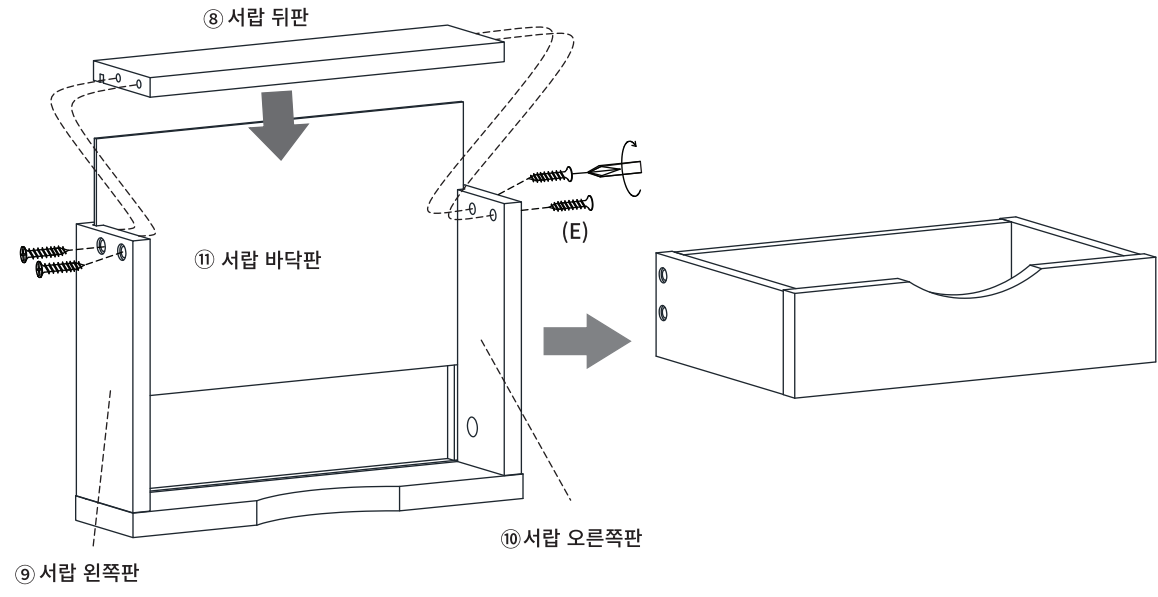


접착제의 뒷 부분을 가위로 자르고 사용하십시오



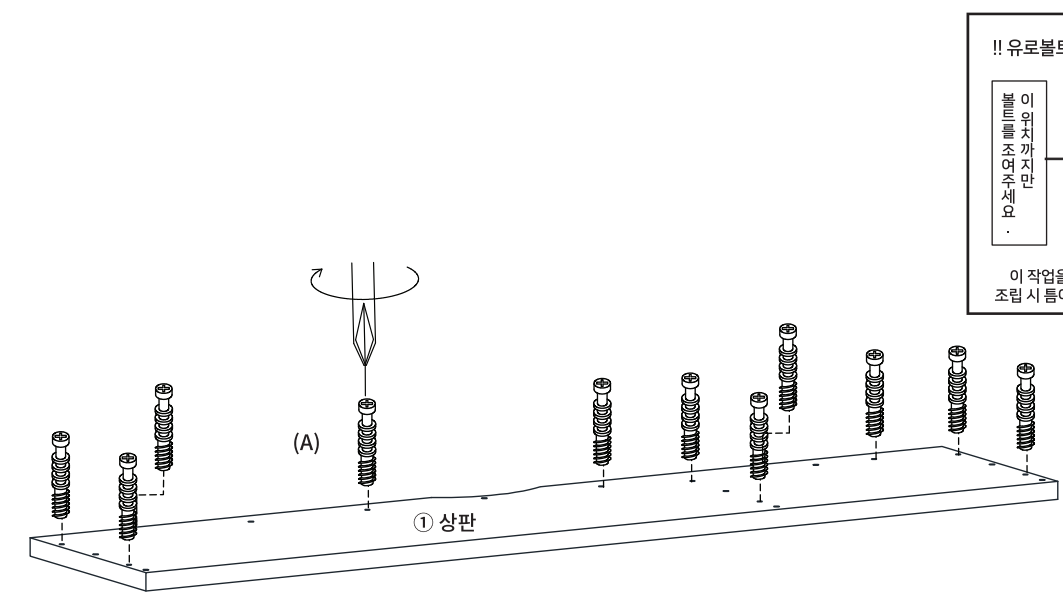
(C) 서랍용 나사 x 2

**STEP 3**



(E) 나사 x 4

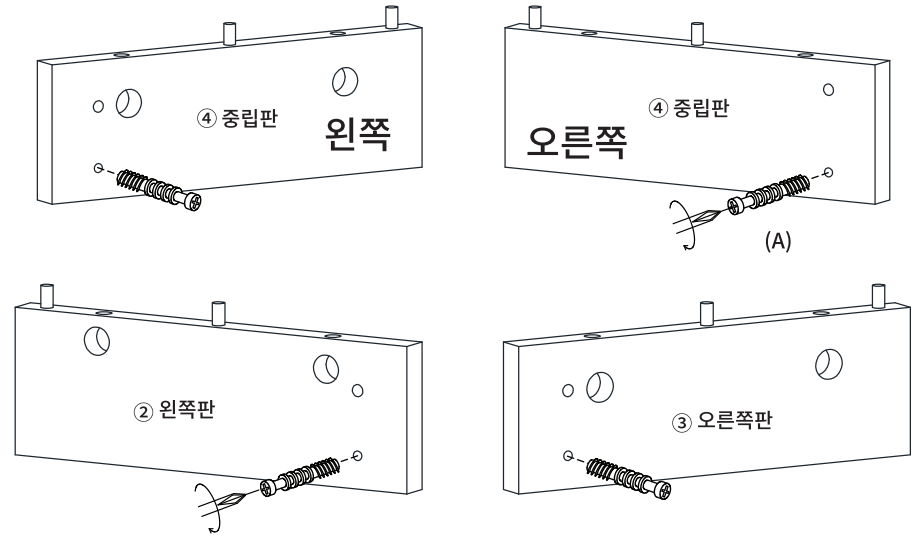
**STEP 4**



(A) 유로볼트 x 11

**STEP 5**

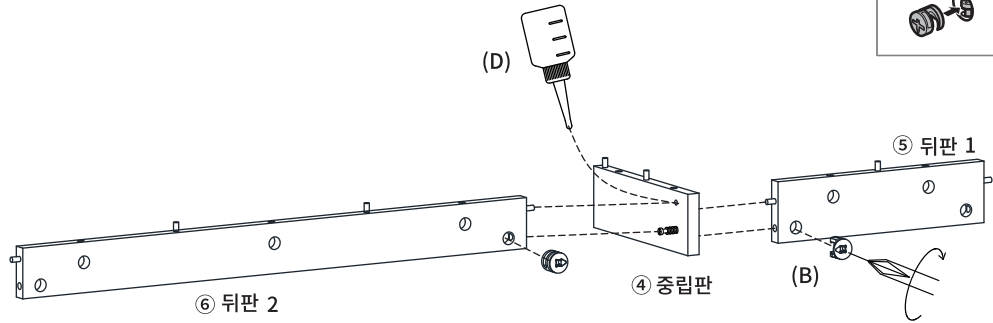
!! 유로볼트 설치시 주의사항 !!  
 이 위치까지만 볼트를 조여주세요.  
 이 작업을 제대로 하지 않으면 조립 시 틀이 발생할 수 있습니다!!



(A) 유로볼트 x 4

**STEP 6**

※ 홀 가공 부분에 접착제를 도포해주세요.



※나사 부착 방법

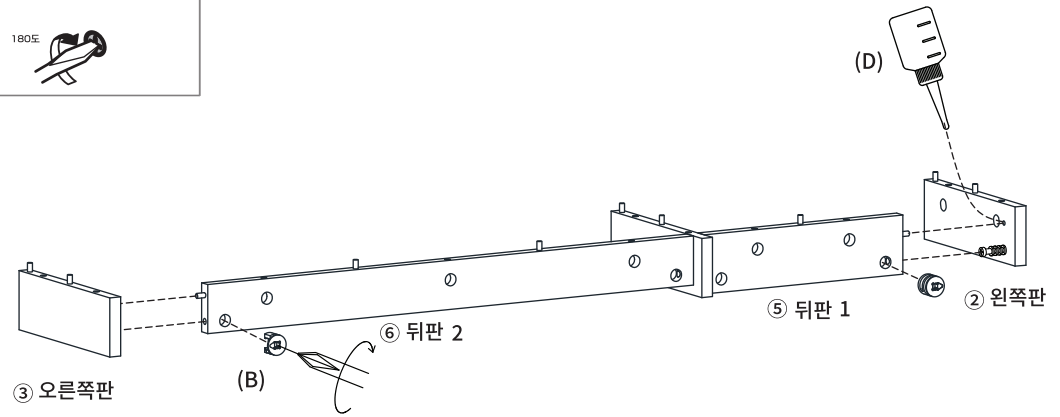
- 큰 드라이버를 사용해주세요.
- 플러스/마이너스 드라이버 모두 사용가능합니다.

180도

(B) 본체용 나사 x 2

**STEP 7**

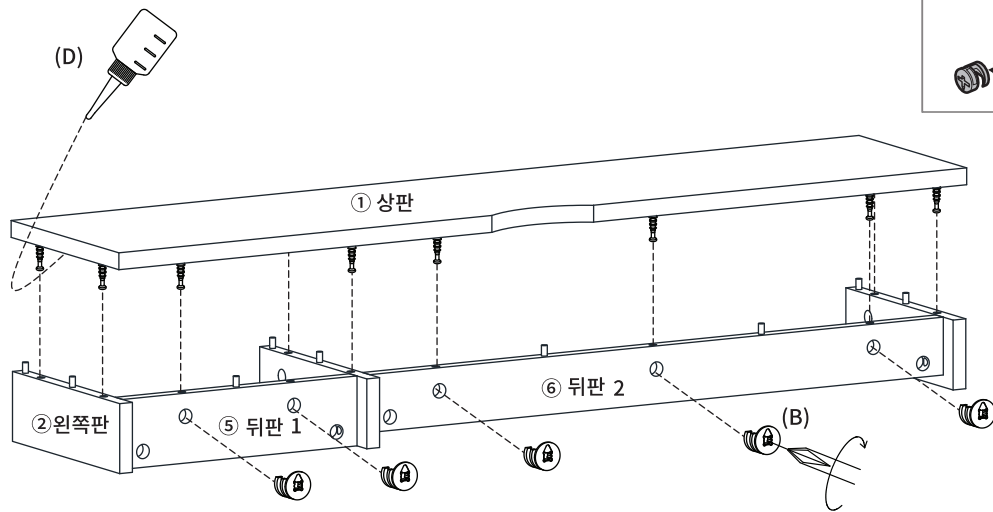
※ 홀 가공 부분에 접착제를 도포해주세요.



(B) 본체용 나사 x 2

**STEP 8**

※ 홀 가공 부분에 접착제를 도포해주세요.



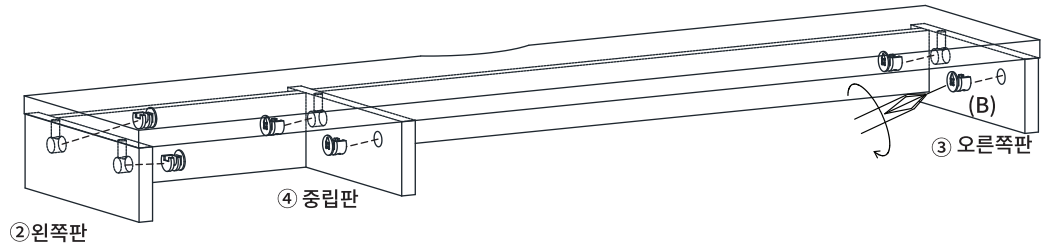
※나사 부착 방법

- 큰 드라이버를 사용해주세요.
- 플러스/마이너스 드라이버 모두 사용가능합니다.

180도

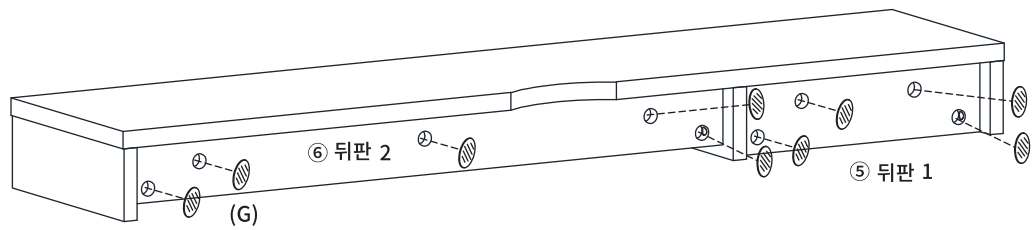
(B) 본체용 나사 x 5

**STEP 9**



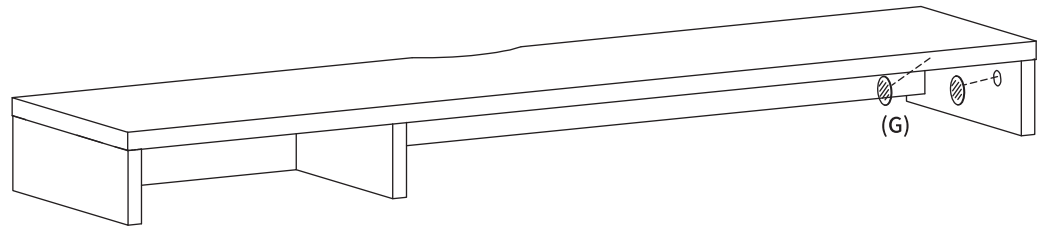
(B) 본체용 나사 x 6

STEP  
10



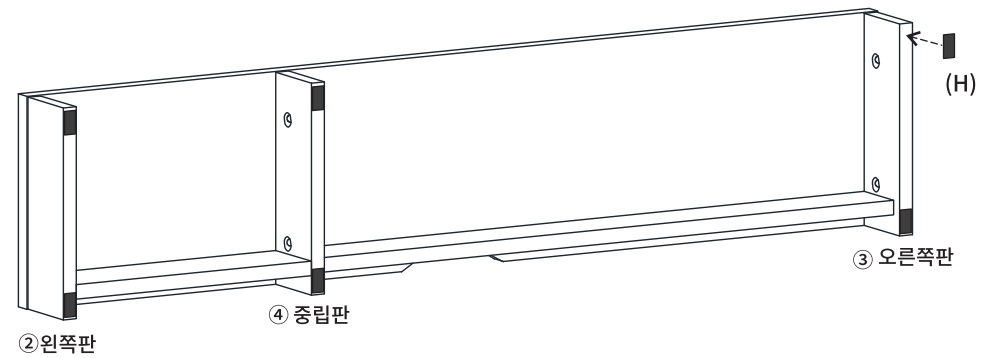
(G) 나사스티커 x 9

STEP  
11



(G) 나사스티커 x 2

STEP  
12



(H) 굽힘방지패드 x 6

STEP  
13

