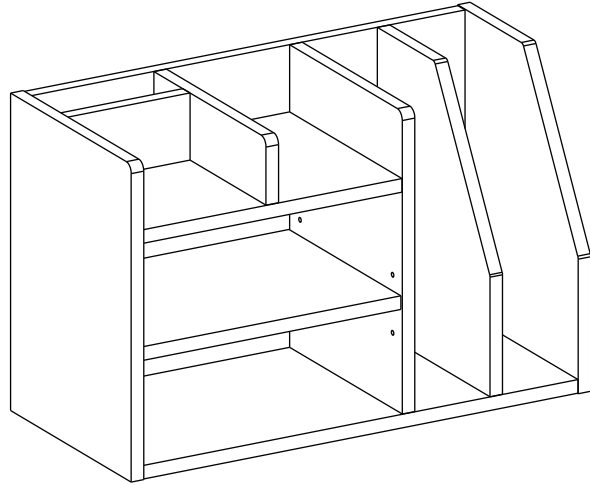


MARKET B

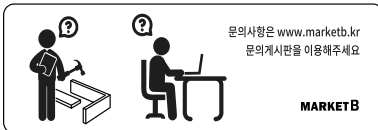
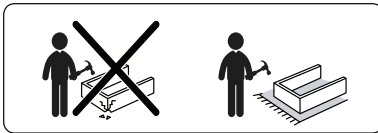
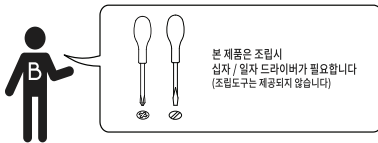
POLABO

미니수납선반 D형



[취급주의]

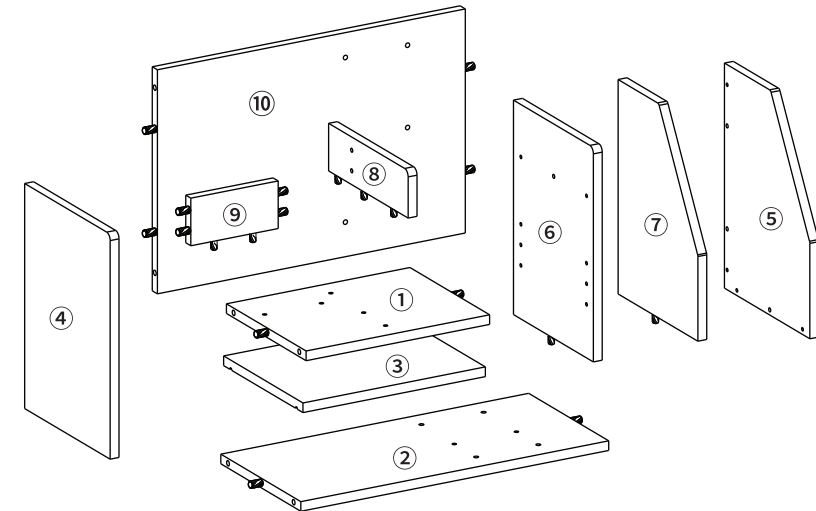
- 가구사용시 인위적으로 휘발성있는 물질을 흘렸을 경우 가구표면의 손상이 발생하오니 주의하세요.
- 무리한 힘이나 충격을 가하지 마시고 수평을 유지하여 사용하세요.
- 직사광선이나 강한열 혹은 촉한을 피해주세요.
- 이동시 끌지마시고 들어서 이동하여 주세요.
- 테이프나 접착용품은 제품에 훼손을 일으킬수 있으니 주의하세요.
- 교환/취소/반품/환불 관련사항은 사이트 참조바랍니다.



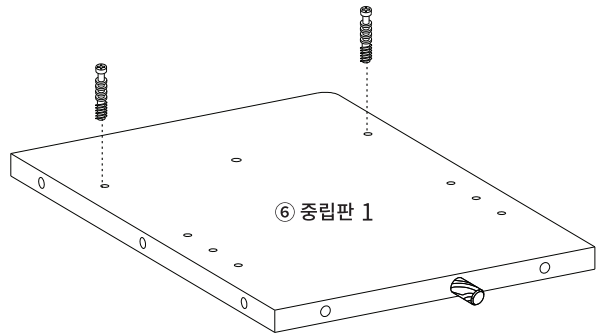
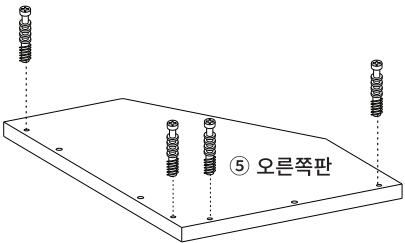
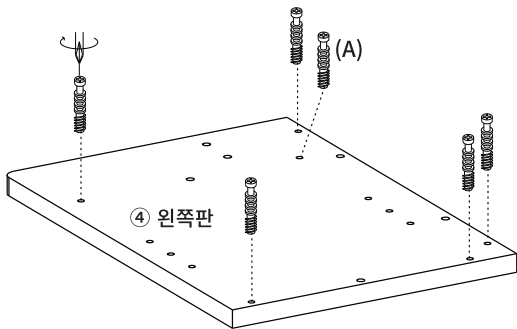
TIP 조립전 부품의 이상유무를 반드시 확인해주세요.

	부품명	수량		부품명	수량
	(A) 유로볼트	12		(F) 나사스티커 (소)	6
	(B) 나사	12		(G) 선반부품	4
	(C) 본드	1		(H) 육각렌치	1
	(D) 나사	10		(I) 굽힘방지패드	4
	(E) 나사스티커 (대)	8			

부품명	수량
① 상판	1
② 하판	1
③ 선반	1
④ 왼쪽판	1
⑤ 오른쪽판	1
⑥ 중립판 1	1
⑦ 중립판 2	1
⑧ 중립판 3	1
⑨ 중립판 4	1
⑩ 뒤판	1



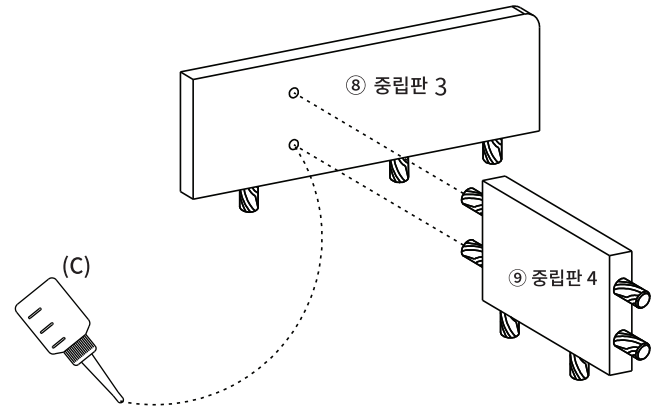
STEP 1



④ 유로볼트 x12

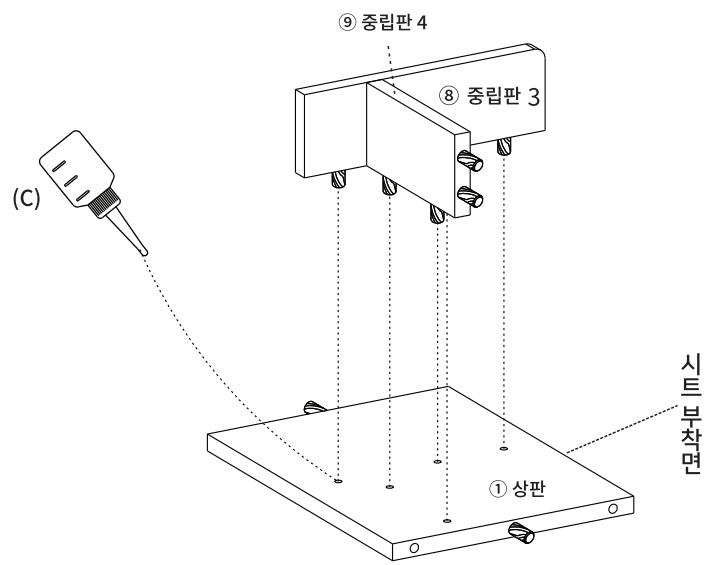
STEP 2

※ 홀 가공 부분에 접착제를 도포해주세요.



STEP 3

※ 홀 가공 부분에 접착제를 도포해주세요.



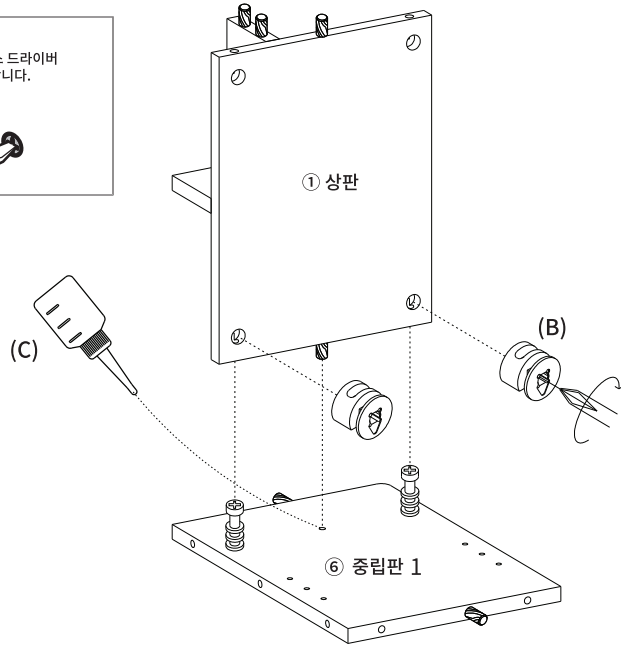
STEP**4** ※ 홀 가공 부분에 접착제를 도포해주세요.

※나사 부착 방법

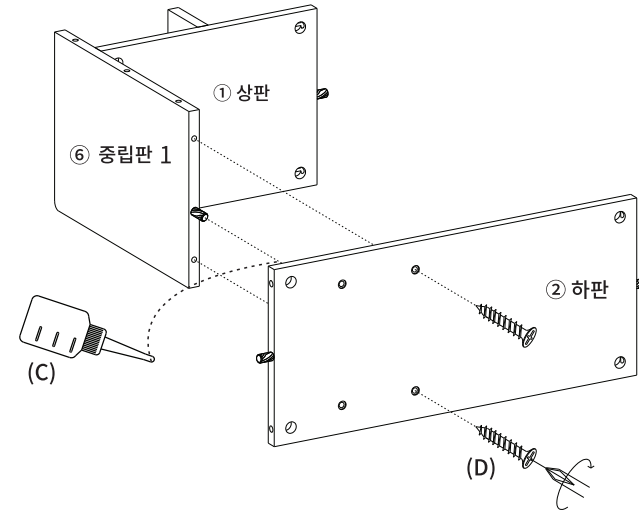
- 큰 드라이버를 사용해주세요.
- 플러스/마이너스 드라이버 모두 사용가능합니다.



180도



(B) 나사 x2

STEP**5** ※ 홀 가공 부분에 접착제를 도포해주세요.

(D) 나사 x2

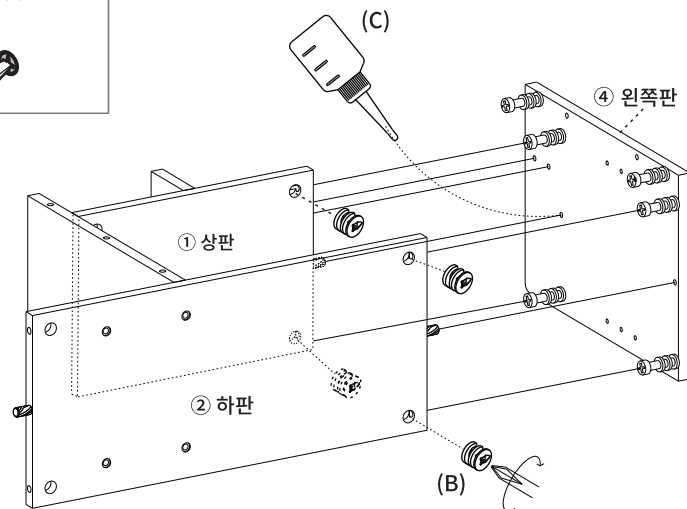
STEP**6** ※ 홀 가공 부분에 접착제를 도포해주세요.

※나사 부착 방법

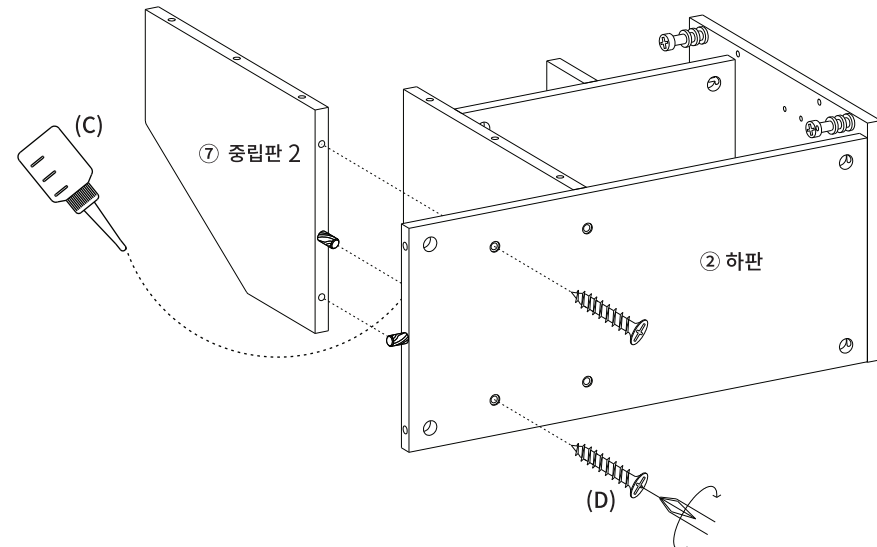
- 큰 드라이버를 사용해주세요.
- 플러스/마이너스 드라이버 모두 사용가능합니다.



180도



(B) 나사 x4

STEP**7** ※ 홀 가공 부분에 접착제를 도포해주세요.

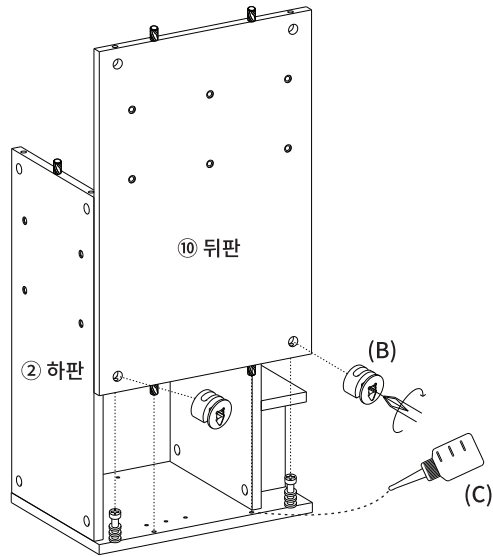
(D) 나사 x2

STEP
8

※ 홀 가공 부분에 접착제를 도포해주세요.

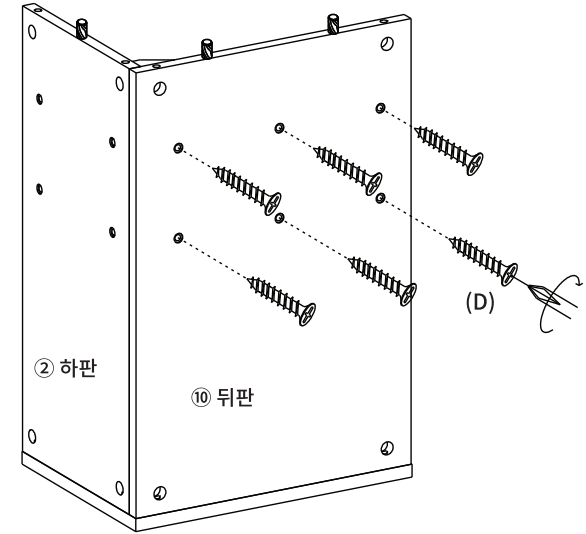
※나사 부착 방법

- 큰 드라이버를 사용해주세요.
- 플러스/마이너스 드라이버 모두 사용 가능합니다.



(B) 나사 x2

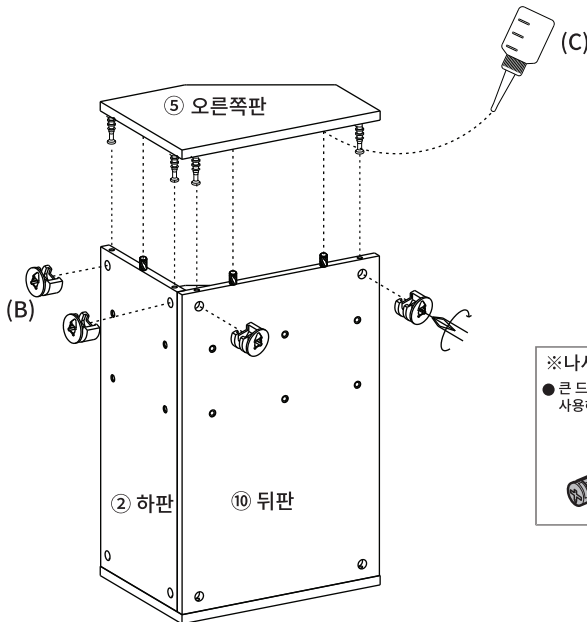
STEP
9



(D) 나사 x6

STEP
10

※ 홀 가공 부분에 접착제를 도포해주세요.



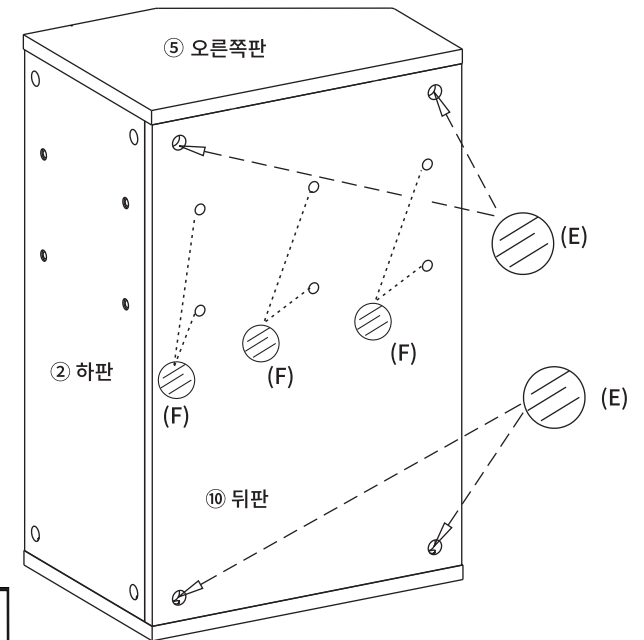
※나사 부착 방법

- 큰 드라이버를 사용해주세요.
- 플러스/마이너스 드라이버 모두 사용 가능합니다.



(B) 나사 x4

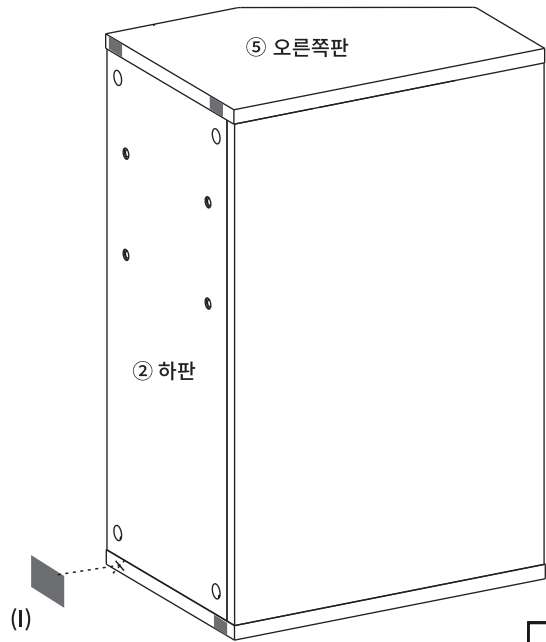
STEP
11



(E) 나사스티커 (대) x4

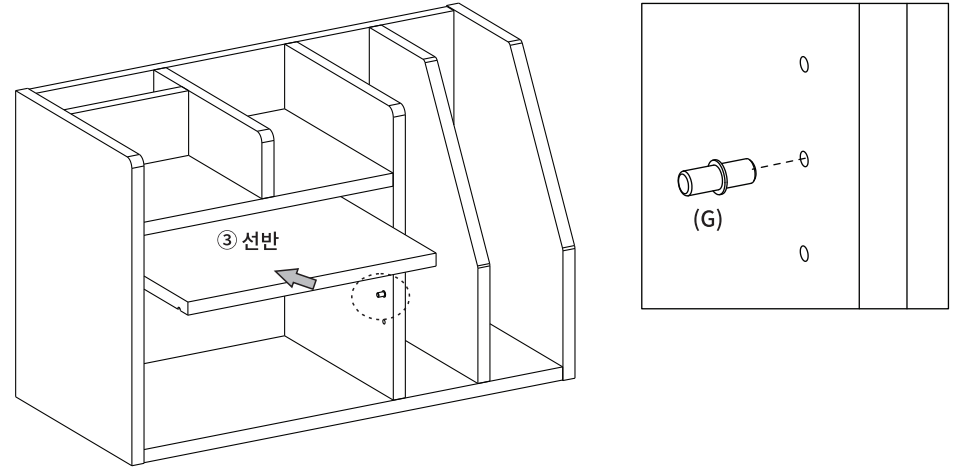
(F) 나사스티커 (소) x6

STEP
12



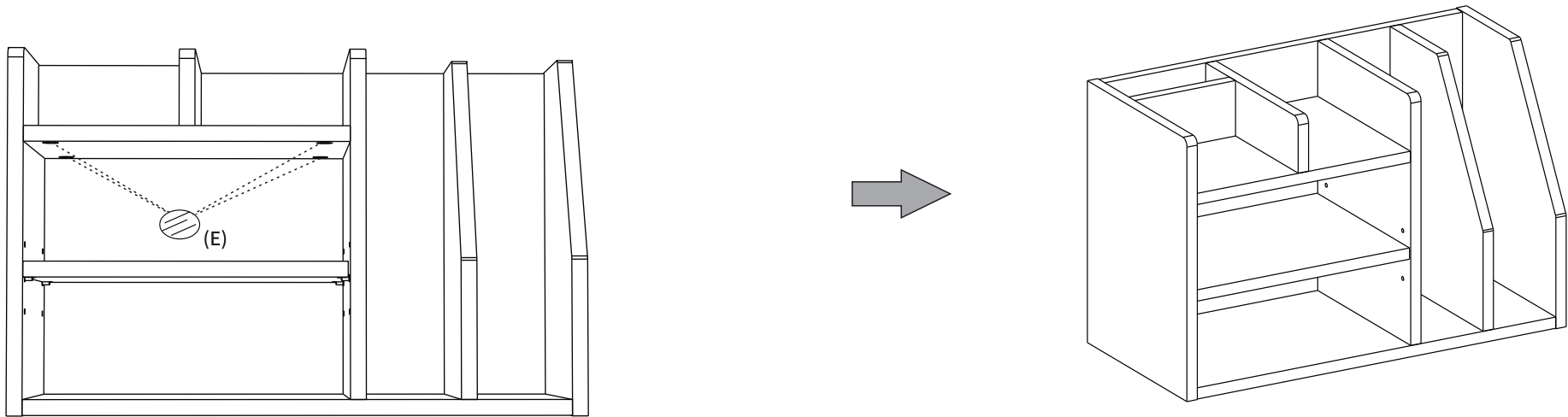
■ (I) 긁힘 방지 패드 x4

STEP
13



🔩 (G) 선반 부품 x4

STEP
14



⊘ (E) 나사스티커 (대) x4