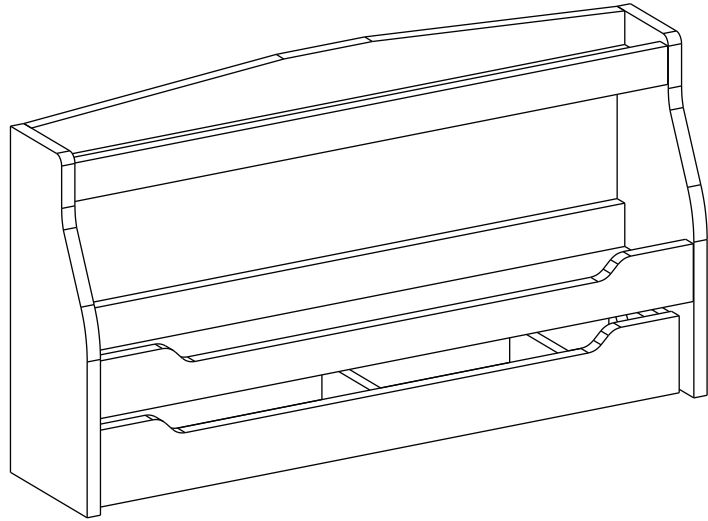


MARKET B

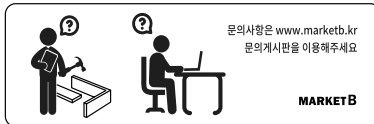
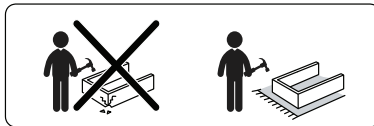
POLABO

수납선반 2단 CAM3870



[취급주의]

- 가구사용시 인위적으로 휘발성있는 물질을 흘렸을 경우 가구표면의 손상이 발생하오니 주의하세요.
- 무리한 힘이나 충격을 가하지 마시고 수평을 유지하여 사용하세요.
- 직사광선이나 강한열 혹은 촉한을 피해주세요.
- 이동시 끌지마시고 들어서 이동하여 주세요.
- 테이프나 접착용품을 제품에 훼손을 일으킬수 있으니 주의하세요.
- 교환/취소/반품/환불 관련사항은 사이트 참조바랍니다.



TIP 조립전 부품의 이상유무를 반드시 확인해주세요.

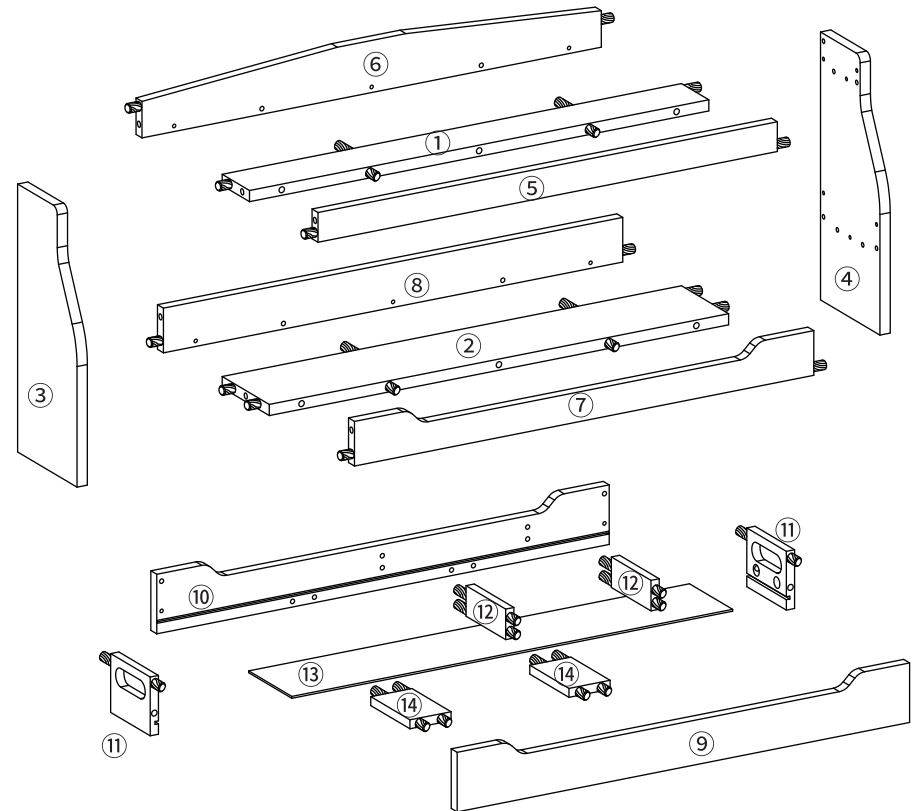
	부품명	수량
	(A) 유로볼트	28
	(B) 본체용 나사	24
	(C) 서랍용 나사	4
	(D) 본드	1
	(E) 육각렌치	1
	(F) 나사스티커	8
	(G) 굽힘방지패드	10

본체용 부품

부품명	수량
① 상판	1
② 하판	1
③ 왼쪽판	1
④ 오른쪽판	1
⑤ 앞판 1	1
⑥ 뒤판 1	1
⑦ 앞판 2	1
⑧ 뒤판 2	1

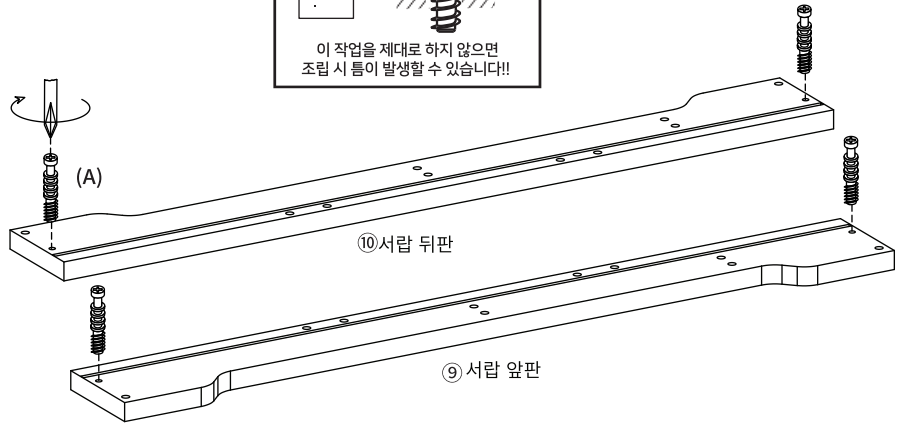
서랍용 부품

부품명	수량
⑨ 서랍 앞판	1
⑩ 서랍 뒤판	1
⑪ 서랍 옆판	2
⑫ 서랍 중립판	2
⑬ 서랍 바닥판	1
⑭ 서랍 보강판	2



STEP 1

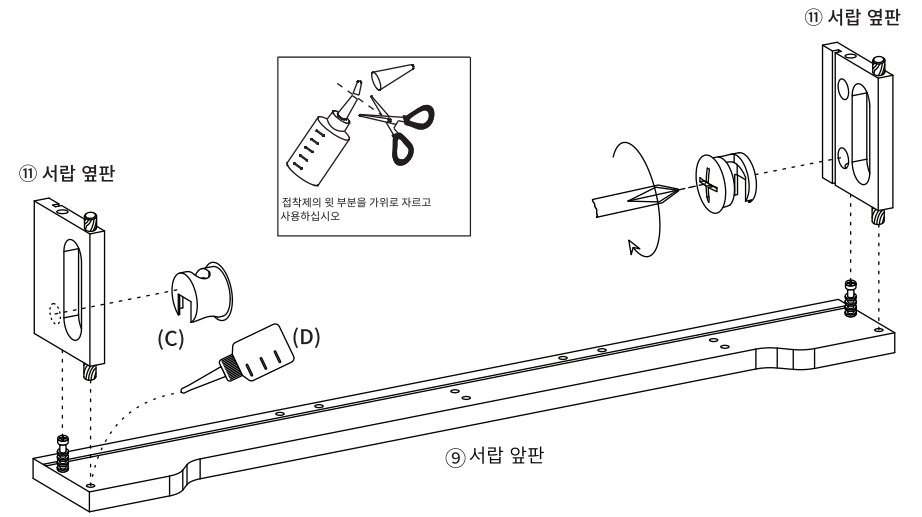
!! 유로볼트 설치시 주의사항!!
이 위치까지만 볼트를 조여주세요.
이 작업을 제대로 하지 않으면 조립 시 틈이 발생할 수 있습니다!!



(A) 유로볼트 X 4

STEP 2

※ 홀 가공 부분에 접착제를 도포해주세요.

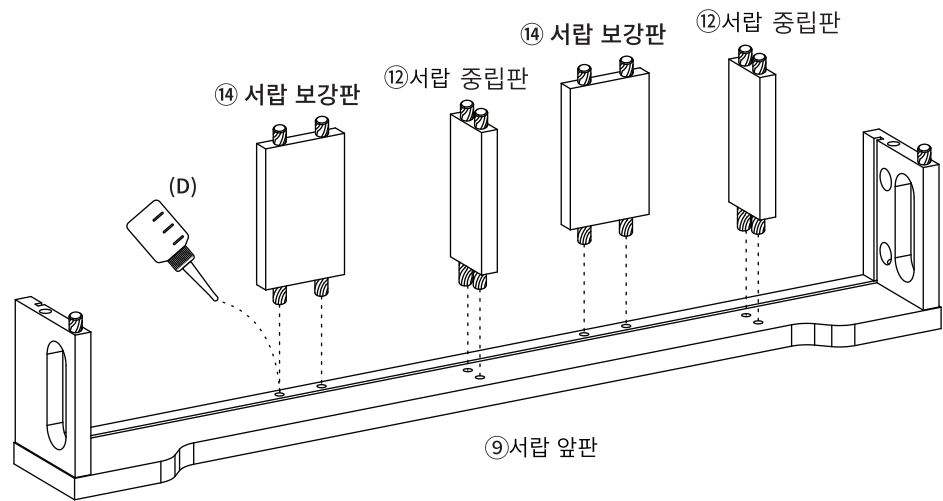


(C) 서랍용 나사 x 2

※나사 부착 방법
● 큰 드라이버를 사용해주세요. ● 플러스/마이너스 드라이버 모두 사용가능합니다.

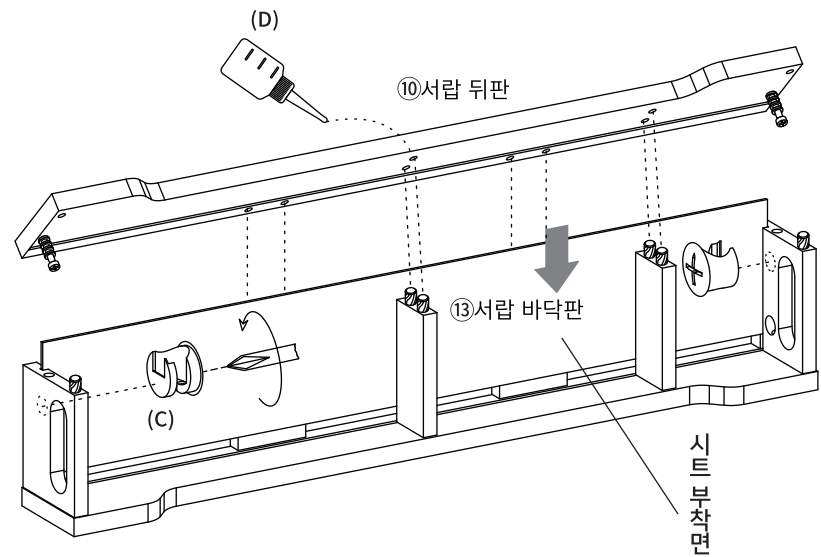
STEP 3

※ 홀 가공 부분에 접착제를 도포해주세요.



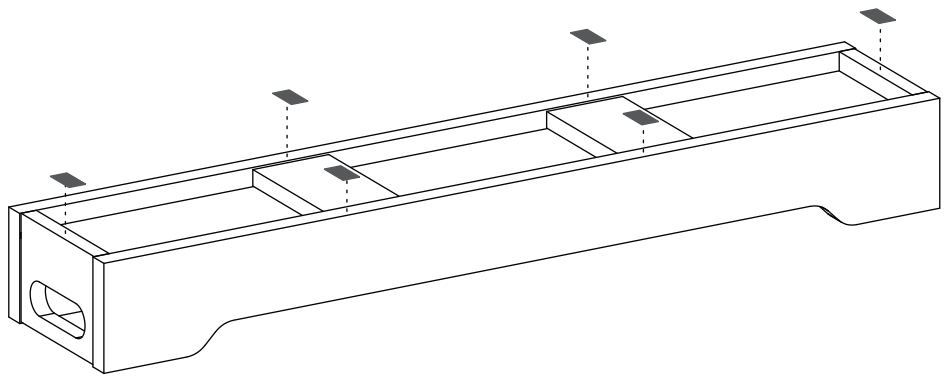
STEP 4

※ 홀 가공 부분에 접착제를 도포해주세요.



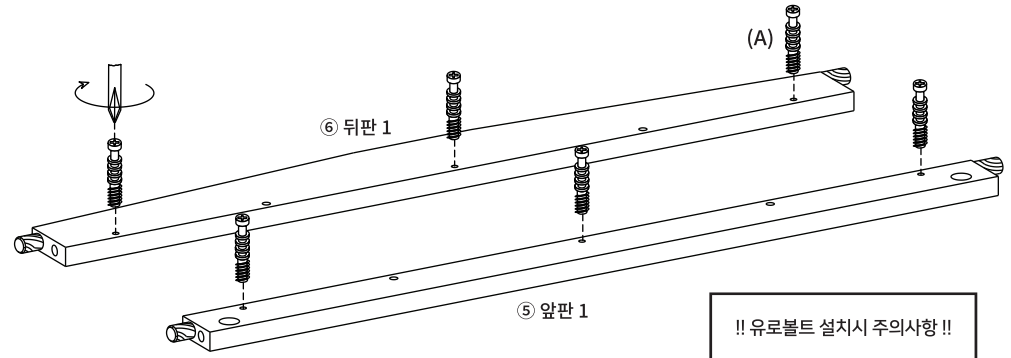
(C) 서랍용 나사 x 2

STEP
5



(G) 굽힘방지패드 x 6

STEP
6



!! 유로볼트 설치시 주의사항 !!

이 위치까지만
볼트를 조여주세요.

이 작업을 제대로 하지 않으면
조립 시 틈이 발생할 수 있습니다!!

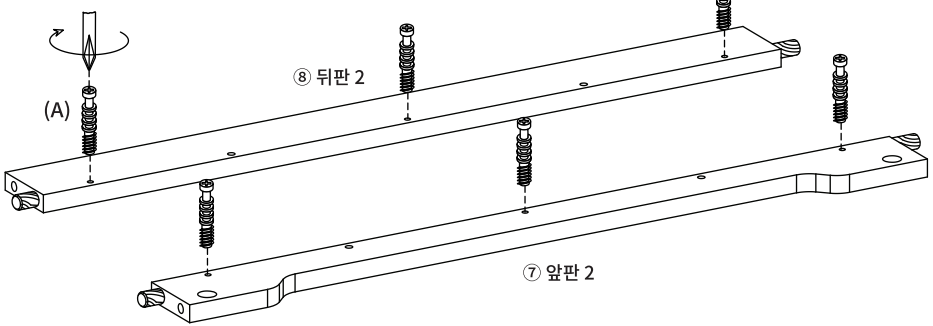
(A) 유로볼트 x 6

STEP
7

!! 유로볼트 설치시 주의사항 !!

이 위치까지만
볼트를 조여주세요.

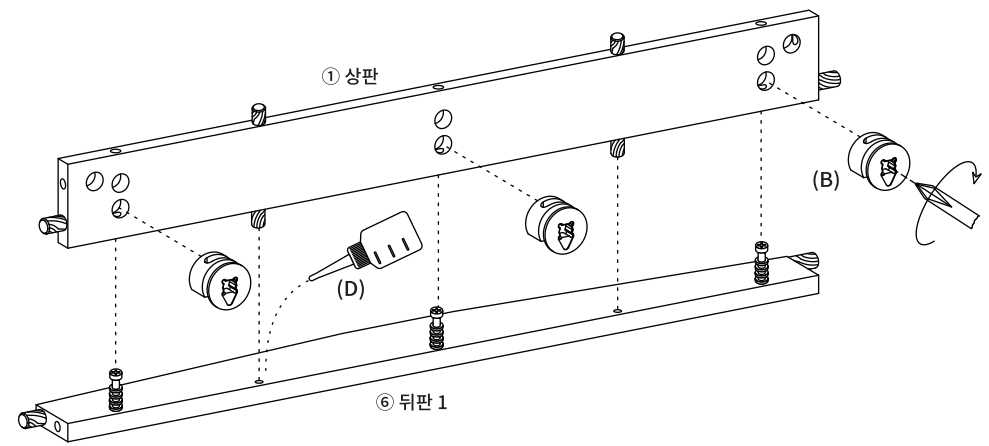
이 작업을 제대로 하지 않으면
조립 시 틈이 발생할 수 있습니다!!



(A) 유로볼트 x 6

STEP
8

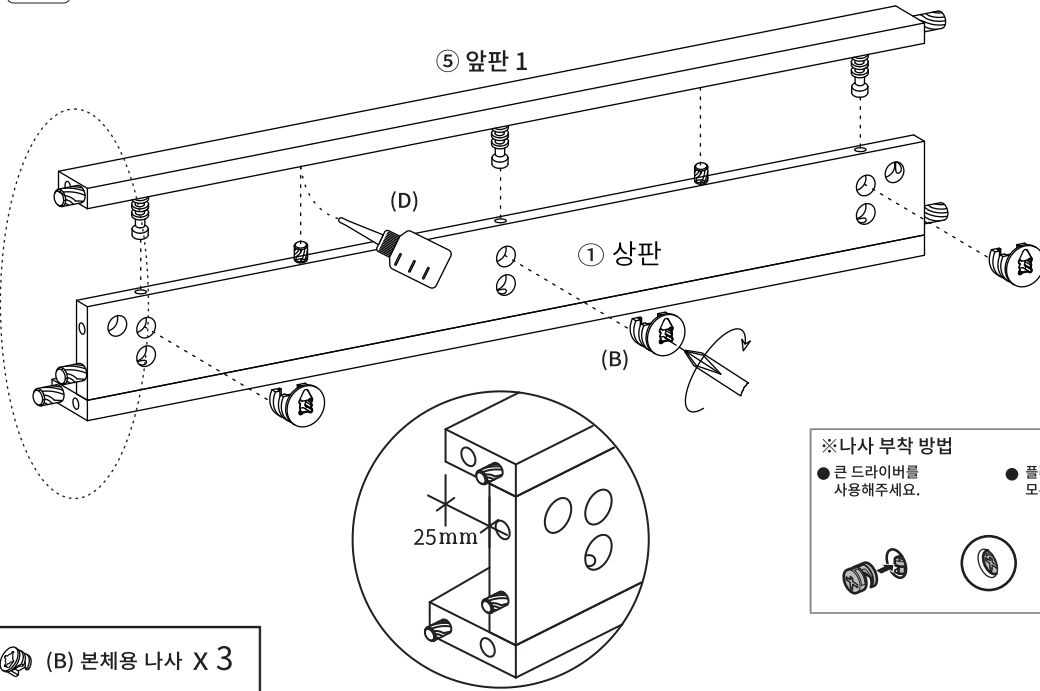
※ 홀 가공 부분에 접착제를 도포해주세요.



(B) 본체용 나사 x 3

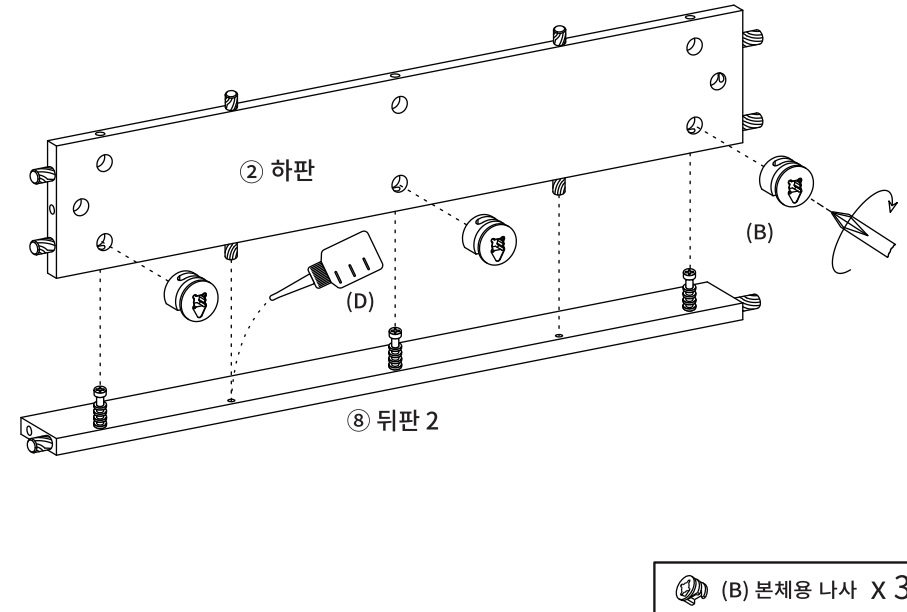
STEP 9

※ 홀 가공 부분에 접착제를 도포해주세요.



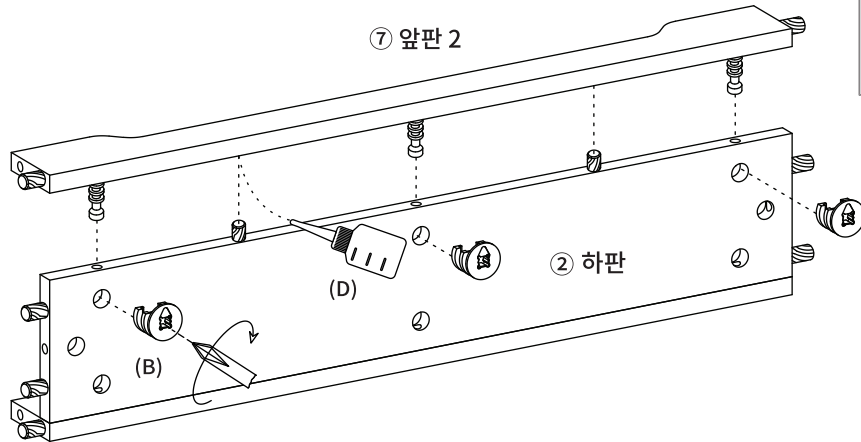
STEP 10

※ 홀 가공 부분에 접착제를 도포해주세요.



STEP 11

※ 홀 가공 부분에 접착제를 도포해주세요.

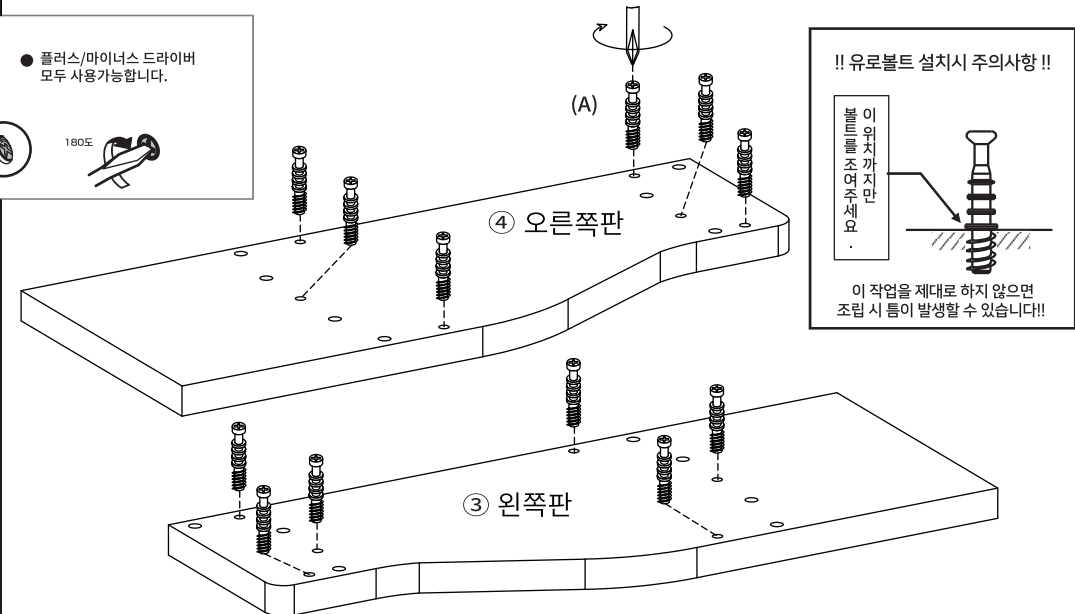


STEP 12

※나사 부착 방법

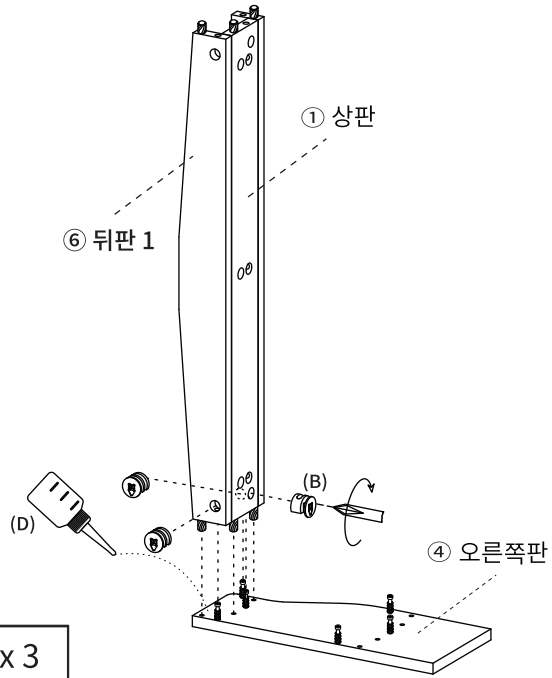
● 큰 드라이버를 사용해주세요.

● 플러스/마이너스 드라이버 모두 사용가능합니다.



STEP 13

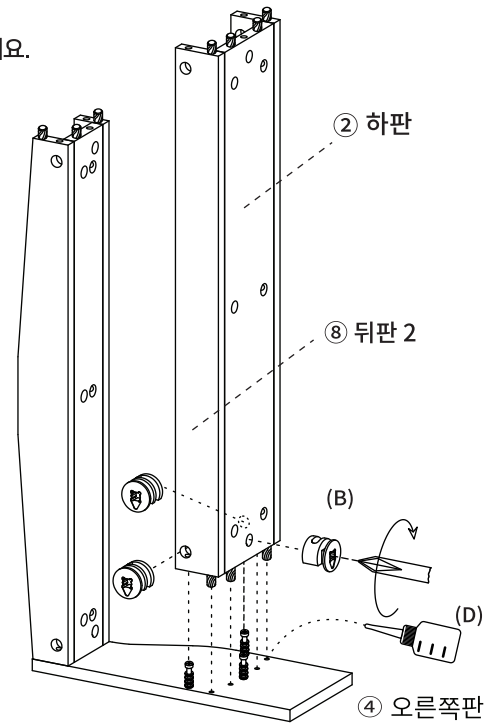
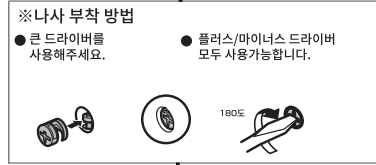
※ 홀 가공 부분에 접착제를 도포해주세요.



(B) 본체용 나사 X 3

STEP 14

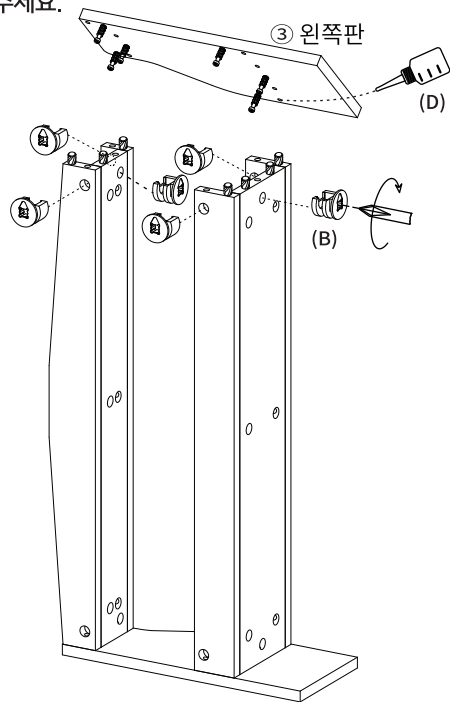
※ 홀 가공 부분에 접착제를 도포해주세요.



(B) 본체용 나사 X 3

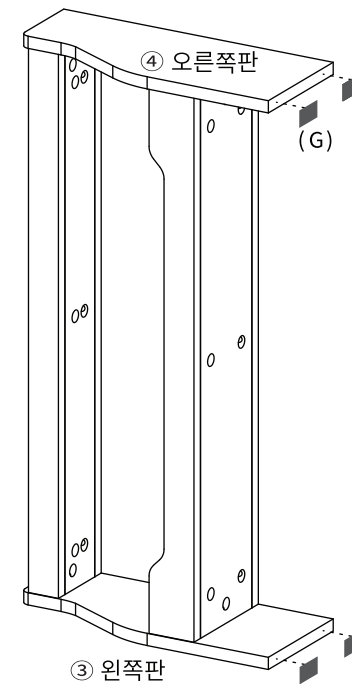
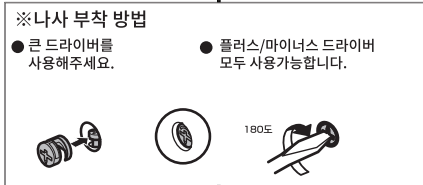
STEP 15

※ 홀 가공 부분에 접착제를 도포해주세요.



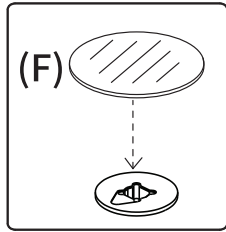
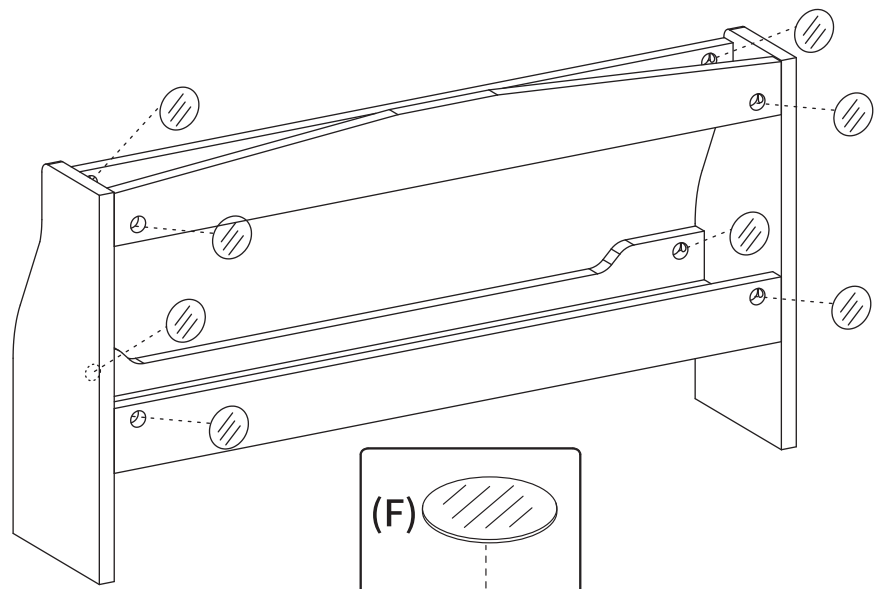
(B) 본체용 나사 X 6

STEP 16



(G) 굽힘방지패드 X 4

STEP
17



(F) 나사스타커 x 8

STEP
18

