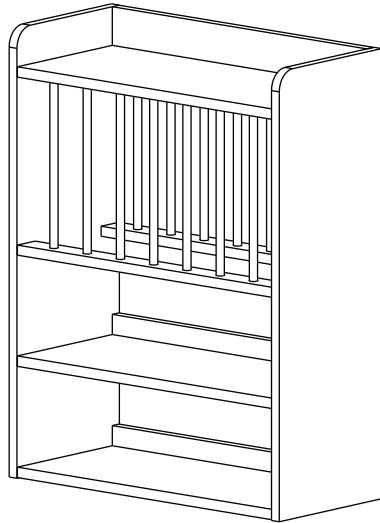


# MARKET B

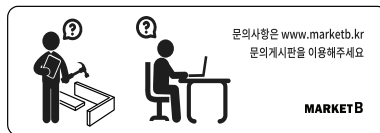
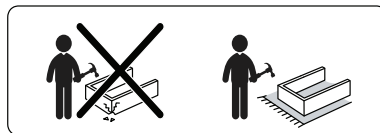
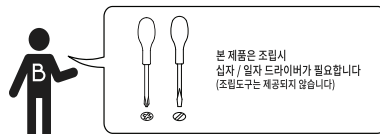
## POLABO

### 접시꽃이 선반 SHM6752



[ 취급주의 ]

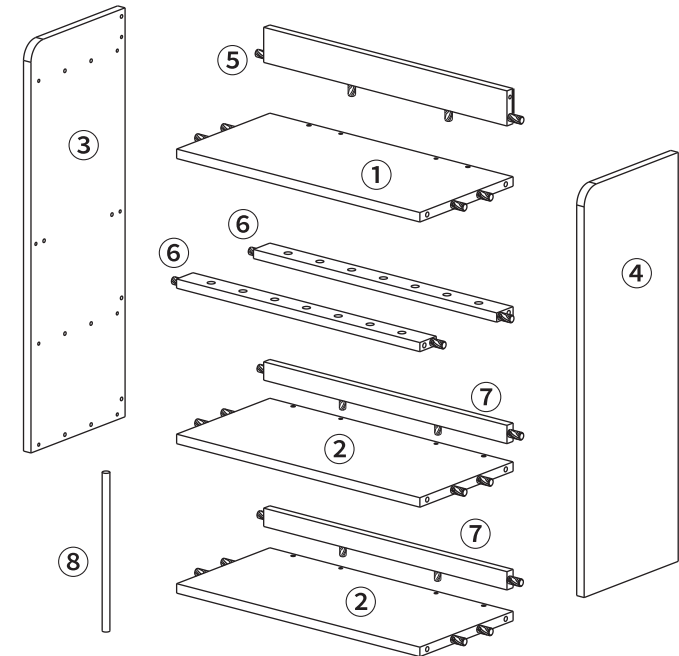
- 가구사용시 인위적으로 휘발성있는 물질을 흘렸을 경우 가구표면의 손상이 발생하오니 주의하세요.
- 무리한 힘이나 충격을 가하지 마시고 수평을 유지하여 사용하세요.
- 직사광선이나 강한열 혹은 촉한을 피해주세요.
- 이동시 끌지마시고 들어서 이동하여 주세요.
- 테이프나 접착용품은 제품에 훼손을 일으킬수 있으니 주의하세요.
- 교환/취소/반품/환불 관련사항은 사이트 참조바랍니다.



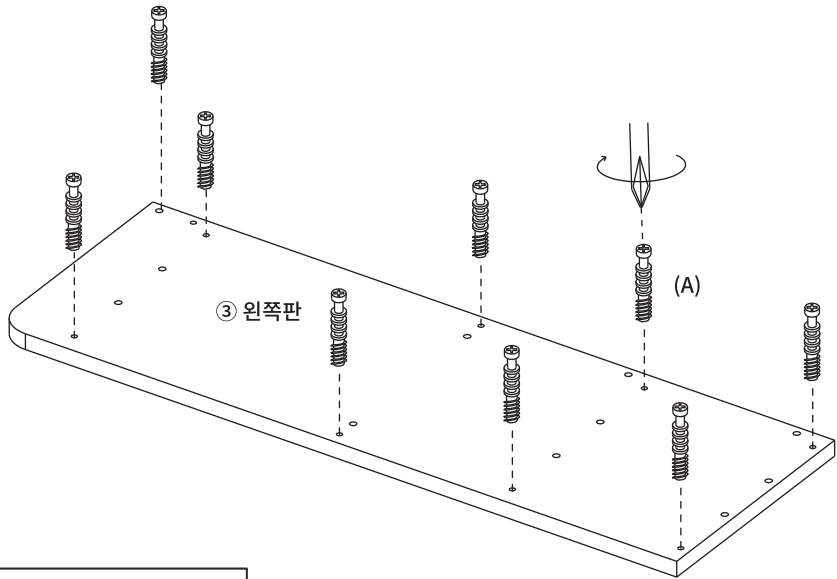
TIP 조립전 부품의 이상유무를 반드시 확인해주세요.

	부품명	수량		부품명	수량
	(A) 유로볼트	18		(E) 굽힘 방지 패드	4
	(B) 나사	18		(F) 본드	1
	(C) 나사	6		(G) 나사스티커 (대)	6
	(D) 육각렌치	1		(H) 나사스티커 (소)	2

부품명	수량
① 상판	1
② 하판/중간판 1	2
③ 왼쪽판	1
④ 오른쪽판	1
⑤ 뒤판 1	1
⑥ 중간판 2	2
⑦ 뒤판 2	2
⑧ 세로봉	14



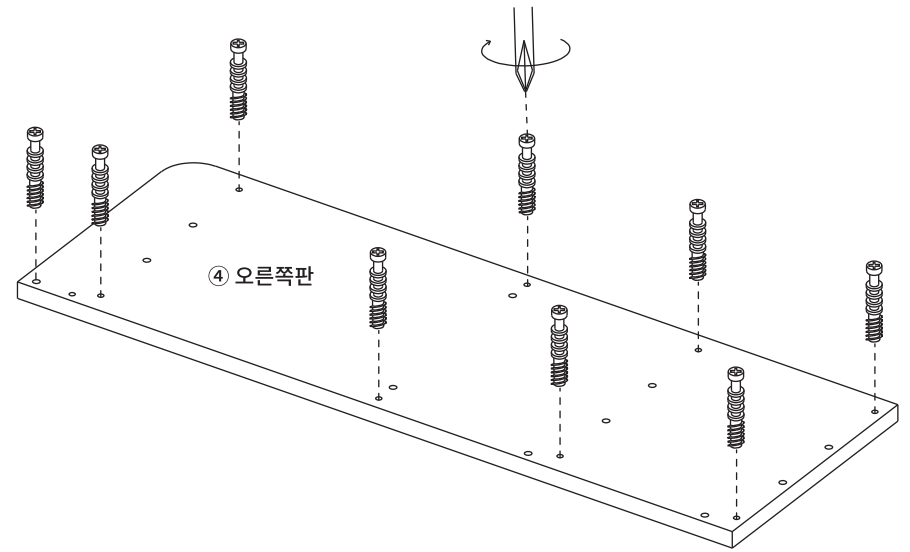
**STEP 1**



**!! 유로볼트 설치시 주의사항 !!**

이 위치까지만  
볼트를 조여주세요.

이 작업을 제대로 하지 않으면  
조립 시 틈이 발생할 수 있습니다!!

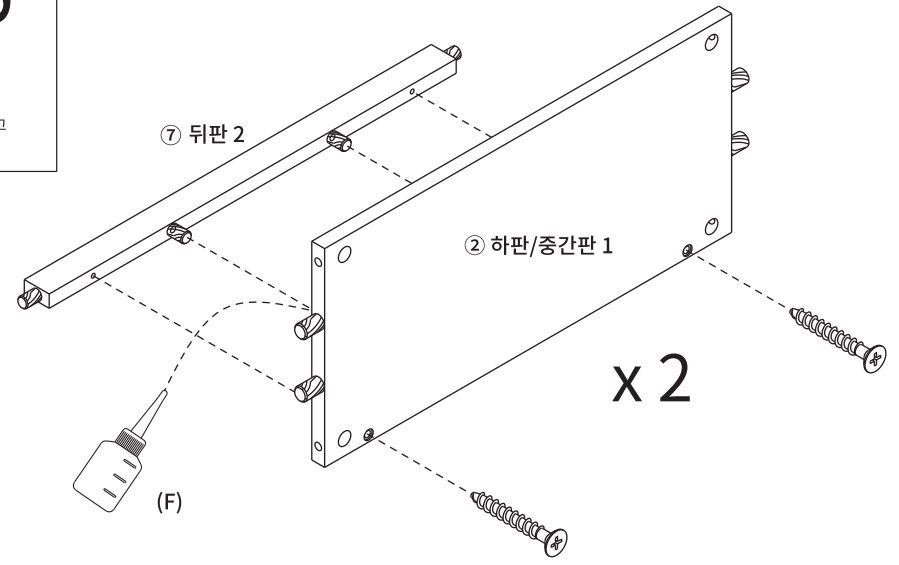
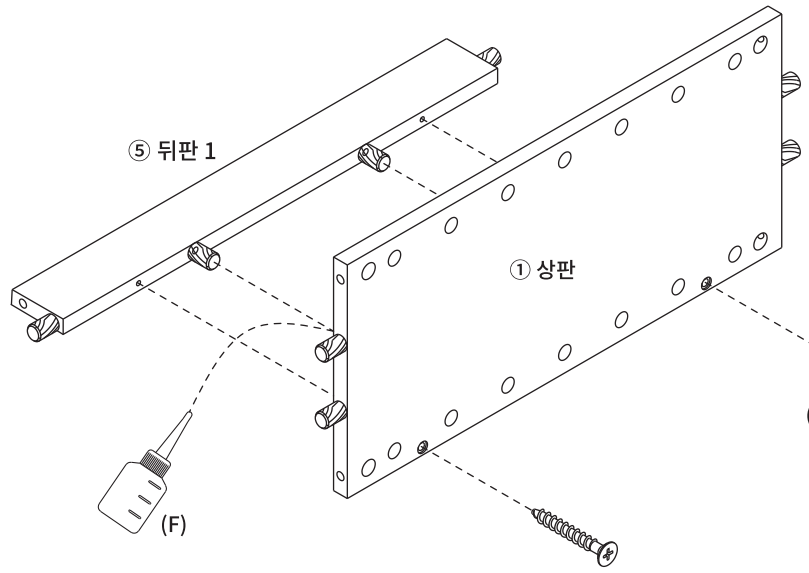


(A) 유로볼트 X 18

**STEP 2**

※ 홀 가공 부분에 접착제를 도포해주세요.

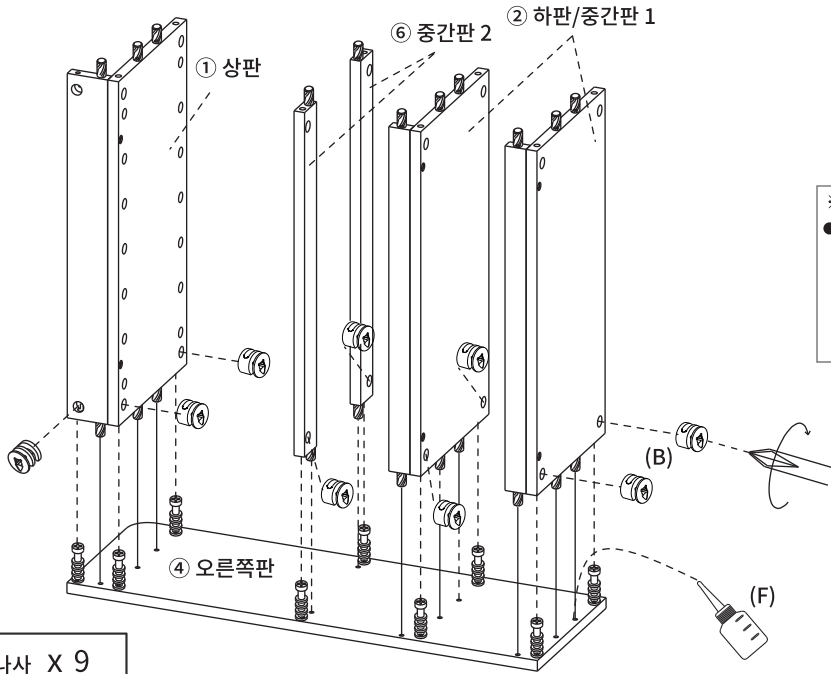
접착제의 윗 부분을 가위로 자르고  
사용하십시오



(C) 나사 X 6

STEP 3 ※ 홀 가공 부분에 접착제를 도포해주세요.

3



※나사 부착 방법

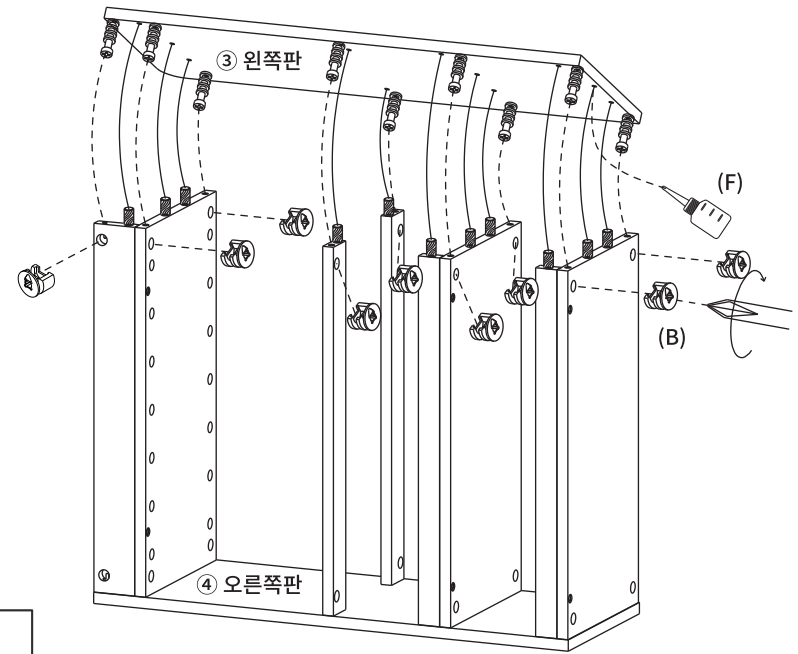
● 큰 드라이버를 사용해주세요.

● 플러스/마이너스 드라이버 모두 사용가능합니다.



STEP 4 ※ 홀 가공 부분에 접착제를 도포해주세요.

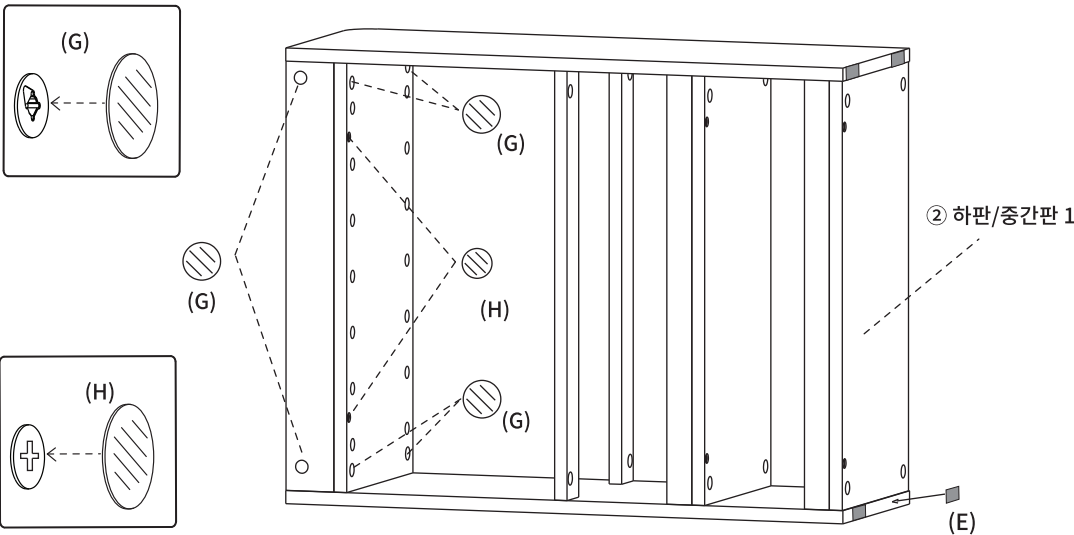
4



(B) 나사 X 9

(B) 나사 X 9

STEP 5

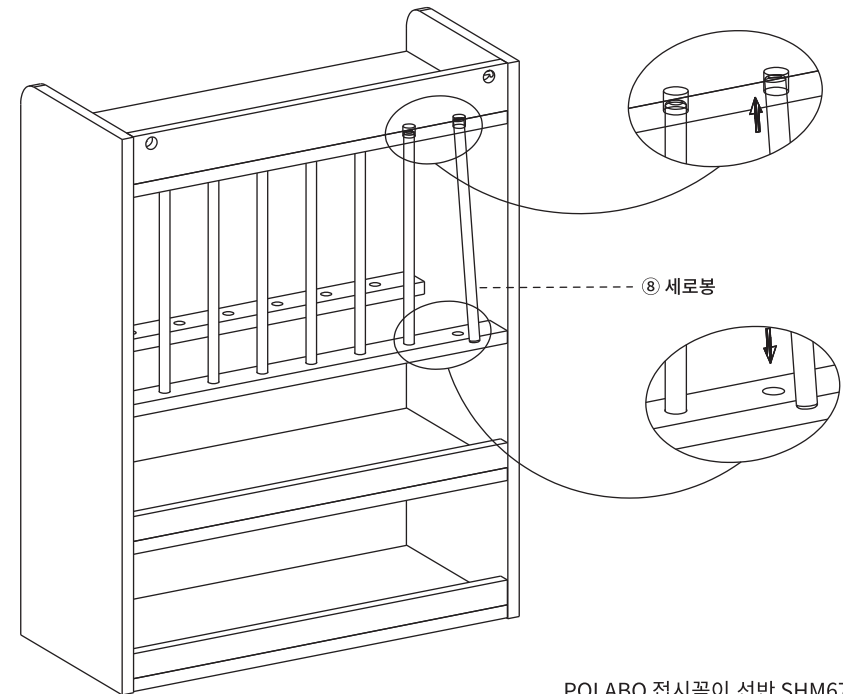


(E) 굽힘 방지 패드 x 4

(G) 나사스티커 (대) x 6

(H) 나사스티커 (소) x 2

STEP 6



STEP  
7

