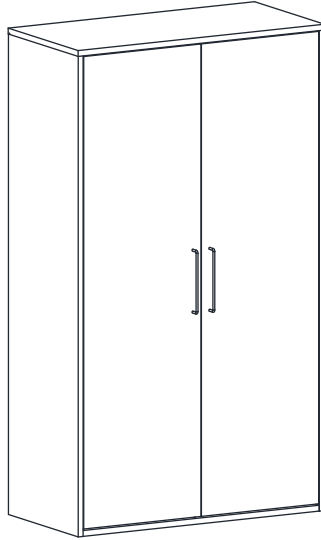


MARKET B

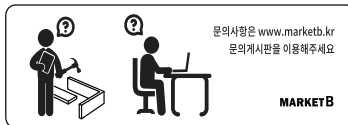
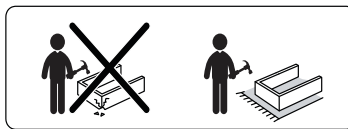
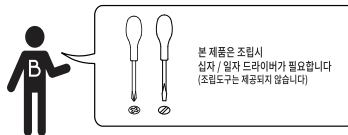
MIRANS

2문 옷장 WRM195120E



[취급주의]

- 가구사용시 인위적으로 휘발성있는 물질을 흘렸을 경우 가구표면의 손상이 발생하오니 주의 하세요.
- 무리한 힘이나 충격을 가하지 마시고 수평을 유지하여 사용하세요.
- 직사광선이나 강한열 혹은 촉한을 피해주세요.
- 이동시 끌지마시고 들어서 이동하여 주세요.
- 테이프나 접착용품은 제품에 훼손을 일으킬수 있으니 주의하세요.
- 교환/취소/반품/환불 관련사항은 사이트 참조바랍니다.

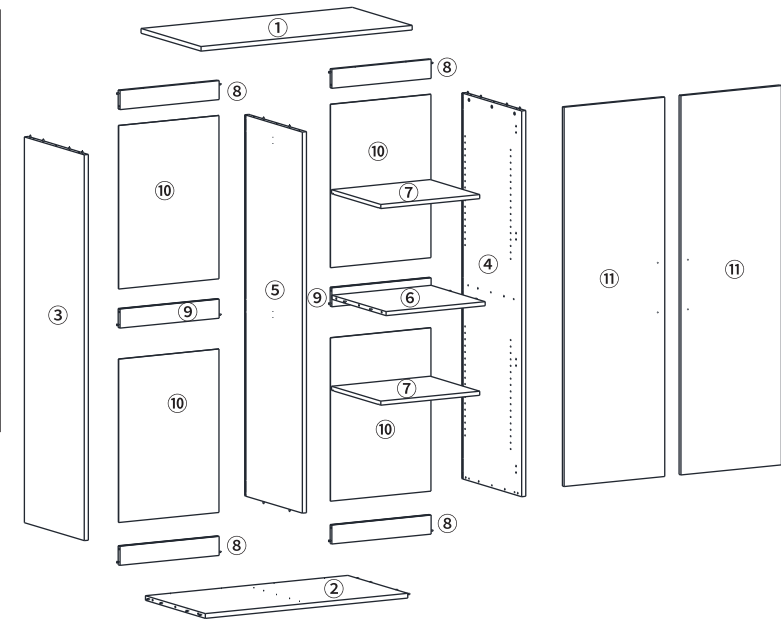


TIP 조립전 부품의 이상유무를 반드시 확인해주세요.

(3-1)

	부품명	수량		부품명	수량
	(A) 유로볼트	44		(J) 손잡이 나사 2개	2
	(B) 나사	44		(K) 굽힘방지 패드	6
	(C) 캡	18		(L) 옷봉연결부품 나사 2개	4
	(D) 본드	1		(M) 옷봉	2
	(E) 선반 부품	8		(N) 충격방지 패드	6
	(F) 경첩 (슬라이드 힌지)	8		(O) 벽고정장치	3
	(G) 육각렌치	1		(P) 전용나사 (벽)	3
	(H) 후반고정대	16		(Q) 전용나사 (본체)	6
	(I) 후반고정대 나사	16			

부품명	수량
① 상판	1
② 하판	1
③ 왼쪽판	1
④ 오른쪽판	1
⑤ 중립판	1
⑥ 중간판	1
⑦ 선반	2
⑧ 보조판 1	4
⑨ 보조판 2	2
⑩ 뒤판	4
⑪ 문	2



(3-1)



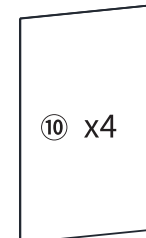
①



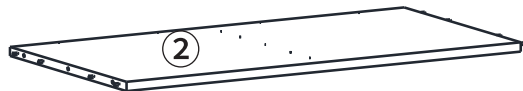
⑥



⑧ x4



⑩ x4



②

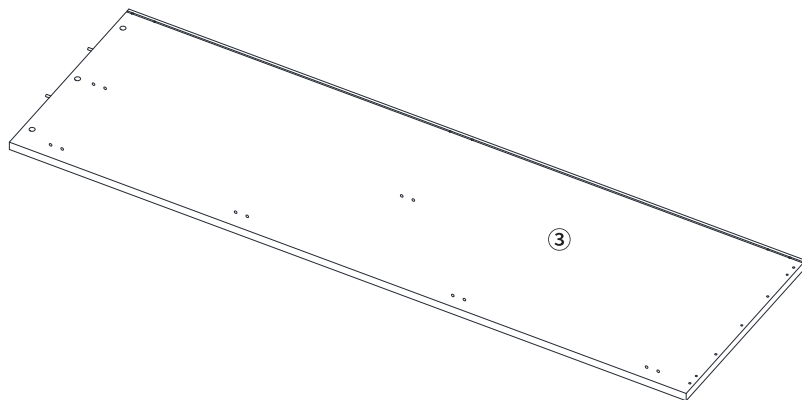


⑦ x2

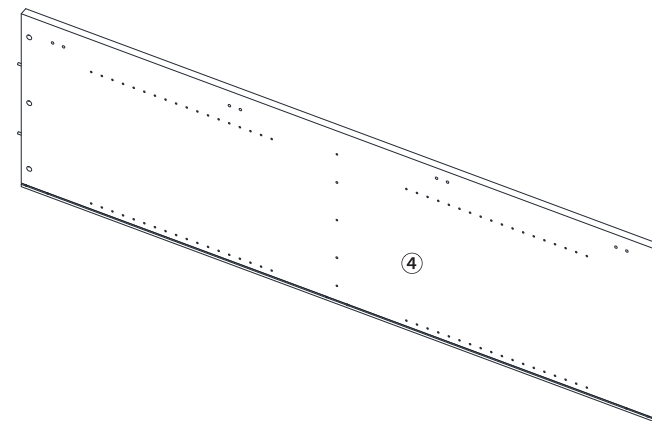


⑨ x2

(3-2)

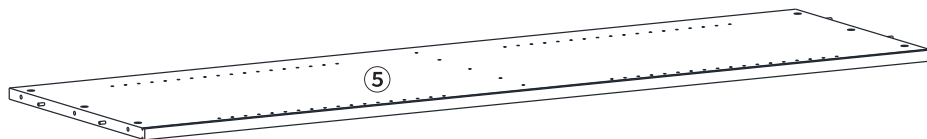


③

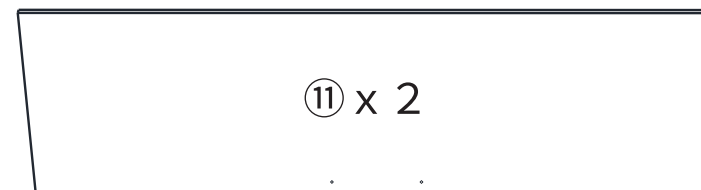


④

(3-3)



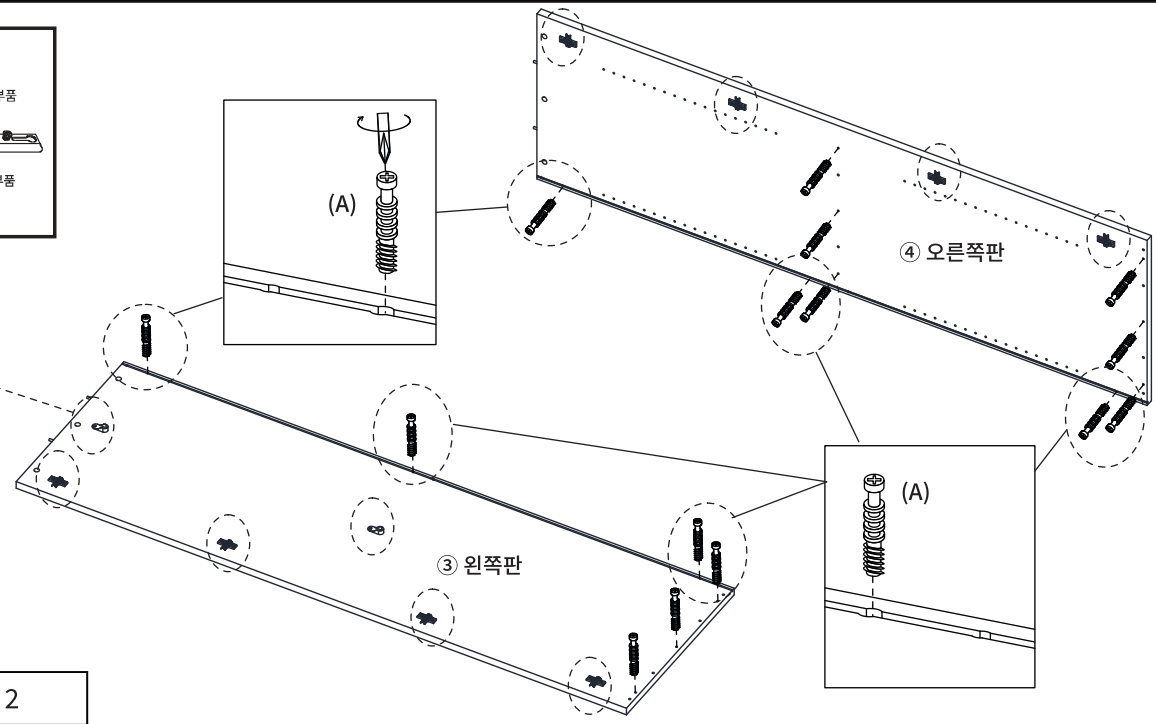
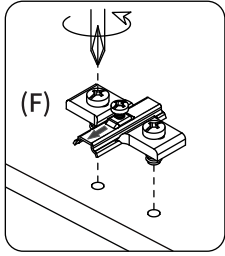
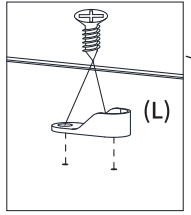
⑤



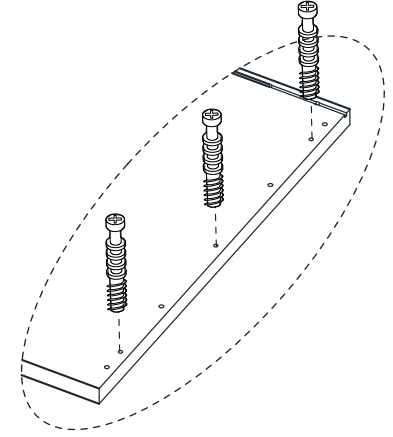
⑪ x 2

STEP 1

<<주의사항>>
 나사를 풀어주세요.
 2본체측 부착부분
 1문측 부착부분
 (F)
 ※ 나사를 풀어 분리하여 설치해주세요

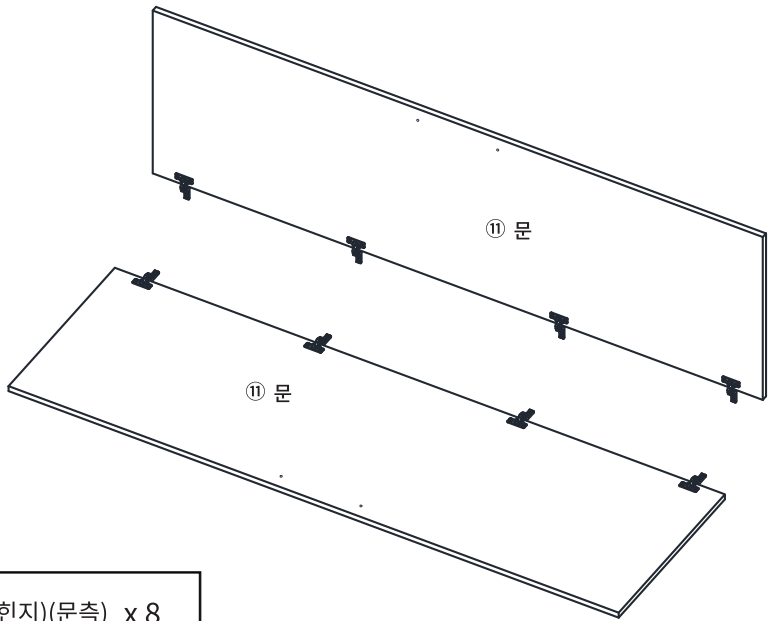
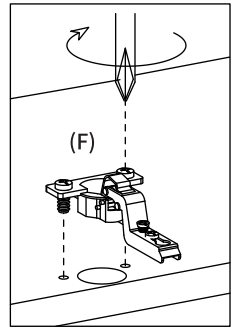


!! 유로볼트 설치시 주의사항 !!
 이 위치까지만
 볼트를 조여주세요.
 이 작업을 제대로 하지 않으면
 조립 시 틈이 발생할 수 있습니다!!



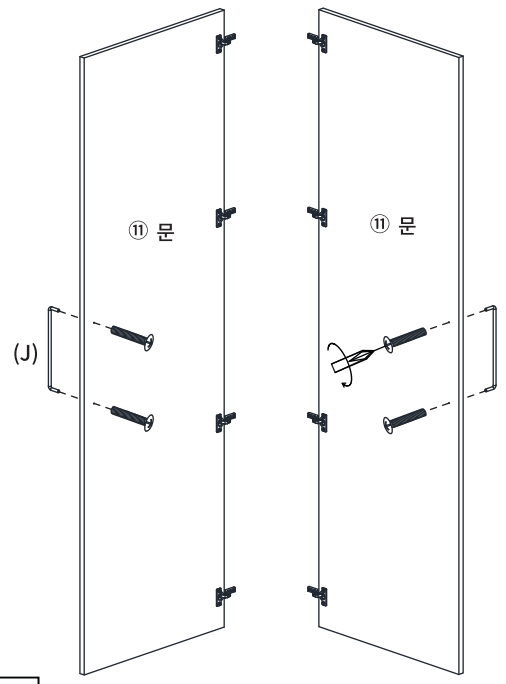
- (A) 유로볼트 x 15
- (L) 옷봉연결부품 x 2
- 나사 2개
- (F) 경첩 (슬라이드 힌지)(본체측) x 8

STEP 2



- (F) 경첩 (슬라이드 힌지)(문측) x 8

STEP 3

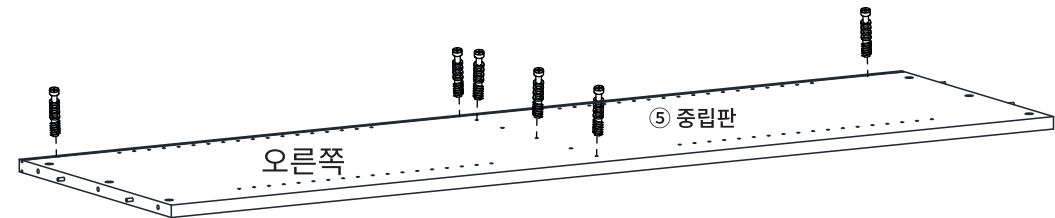
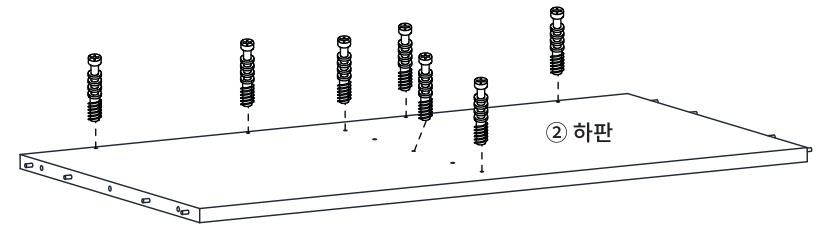
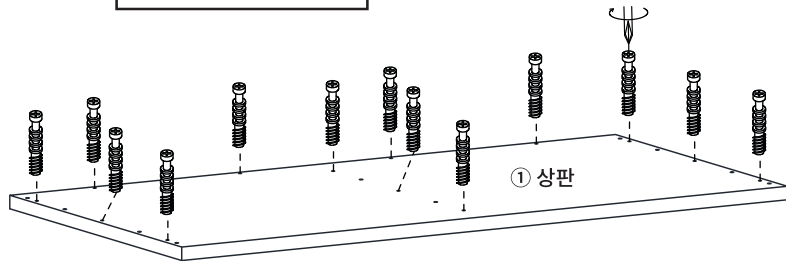
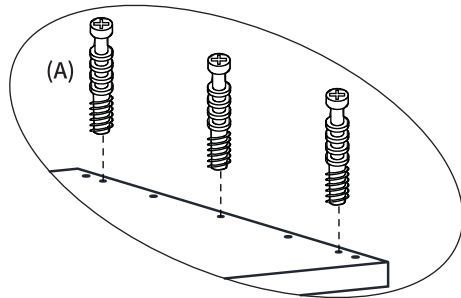
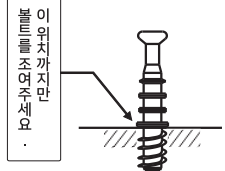


- (J) 손잡이
- 나사 2개 x 2

STEP

4

!! 유로볼트 설치시 주의사항 !!

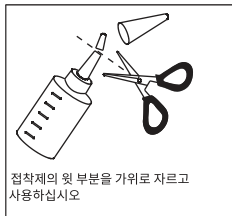


(A) 유로볼트 x 26

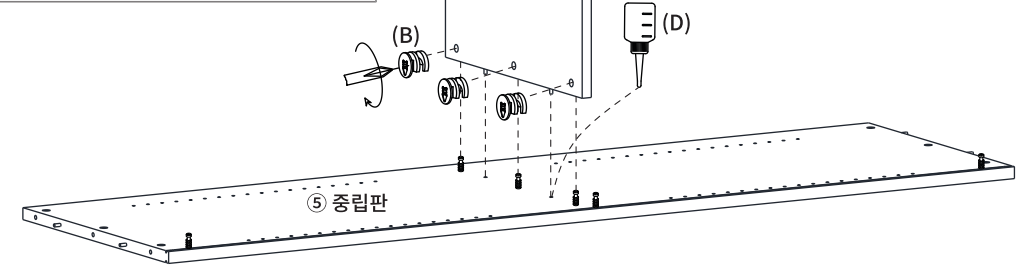
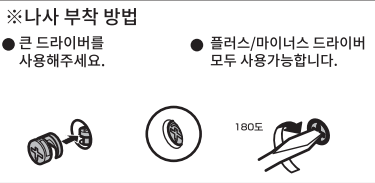
STEP

5

※ 홀 가공 부분에 접착제를 도포해주세요.



시트 부착면

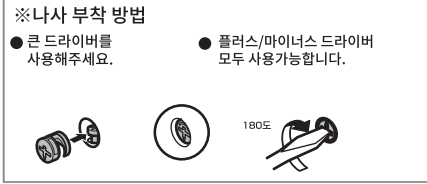
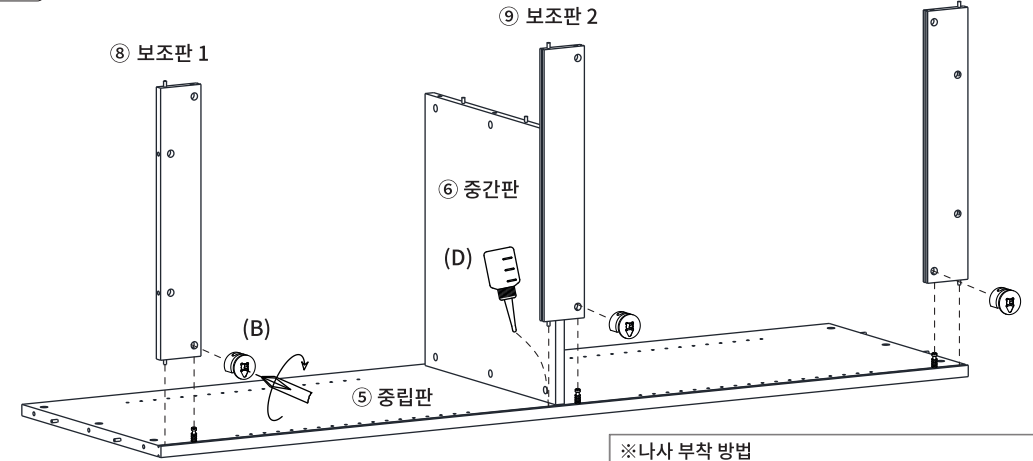


(B) 나사 x 3

STEP

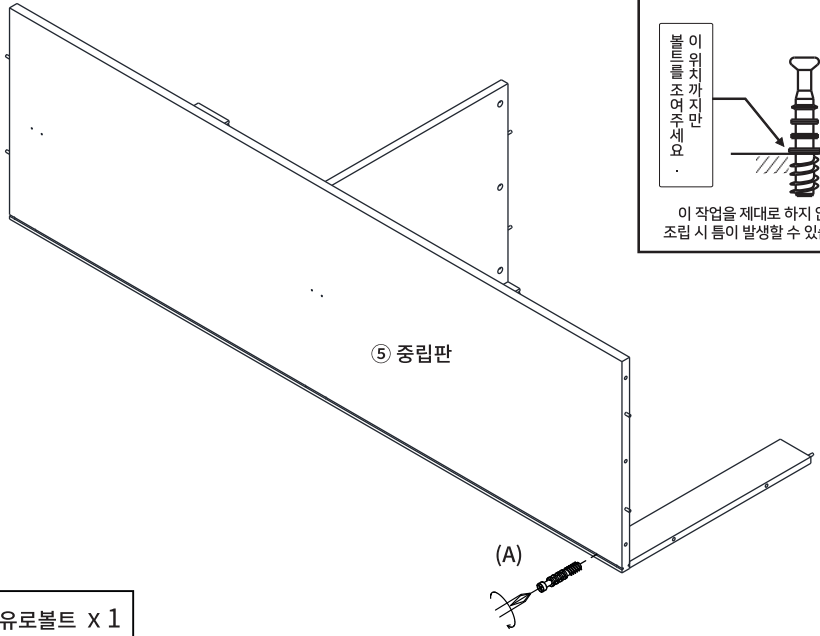
6

※ 홀 가공 부분에 접착제를 도포해주세요.



(B) 나사 x 3

STEP
7



!! 유로볼트 설치시 주의사항 !!

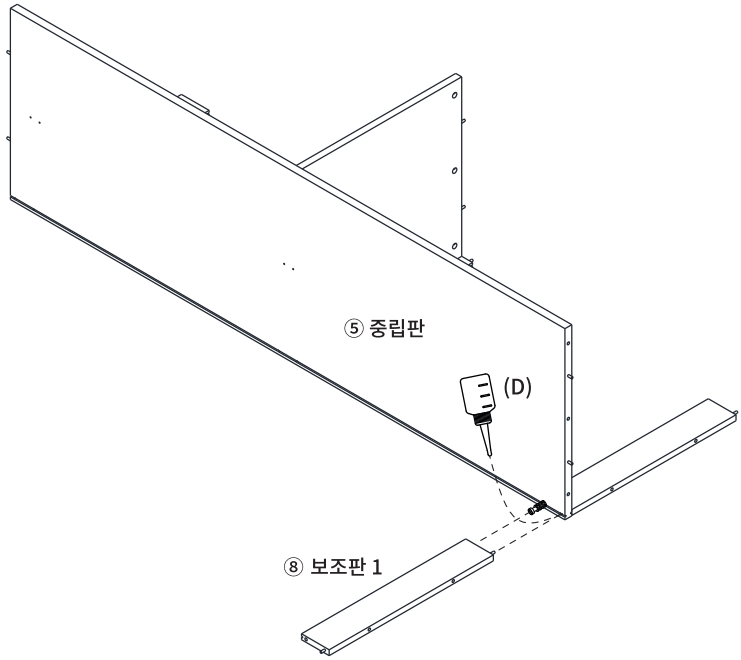
이 유로볼트만
정확히 삽입하셔야
합니다.

이 작업을 제대로 하지 않으면
조립 시 틈이 발생할 수 있습니다!!

(A) 유로볼트 x 1

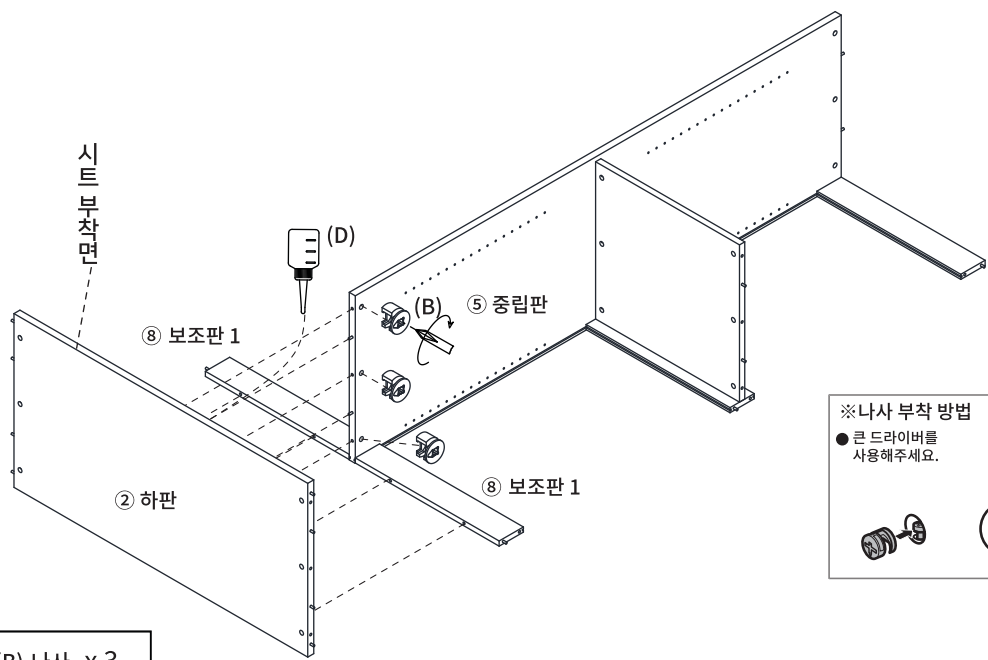
STEP
8

※ 홀 가공 부분에 접착제를 도포해주세요.



STEP
9

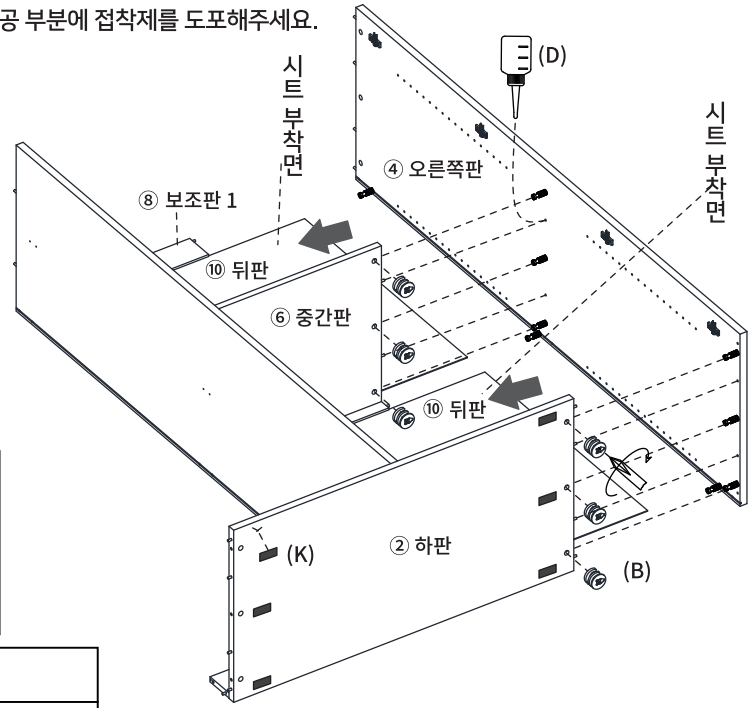
※ 홀 가공 부분에 접착제를 도포해주세요.



(B) 나사 x 3

STEP
10

※ 홀 가공 부분에 접착제를 도포해주세요.



※나사 부착 방법

- 큰 드라이버를 사용해주세요.
- 플러스/마이너스 드라이버 모두 사용가능합니다.

180도

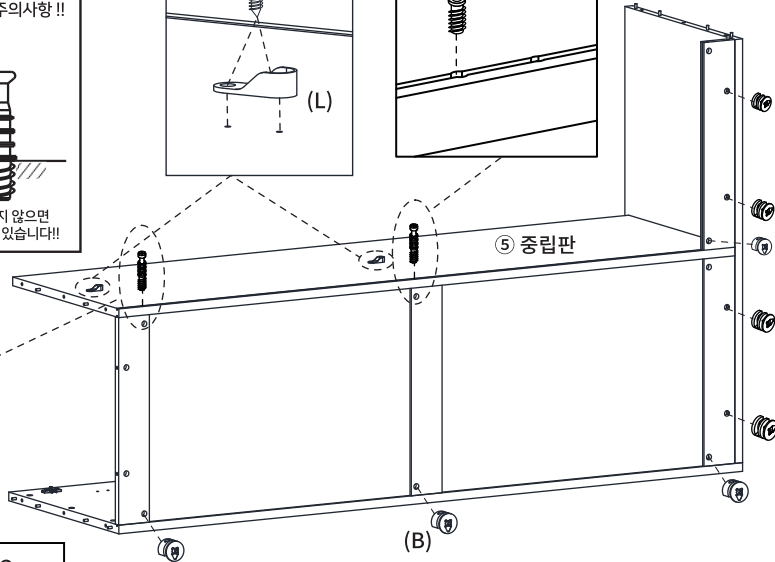
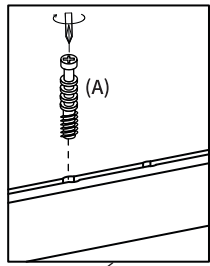
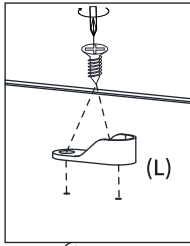
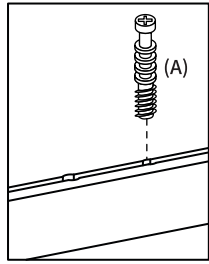
(B) 나사 x 6

(K) 굽힘방지 패드 x 6

STEP 11

!! 유로볼트 설치시 주의사항 !!

이 위치까지만
유로볼트를
안여주세요.
이 작업을 제대로 하지 않으면
조립 시 틀이 발생할 수 있습니다!!



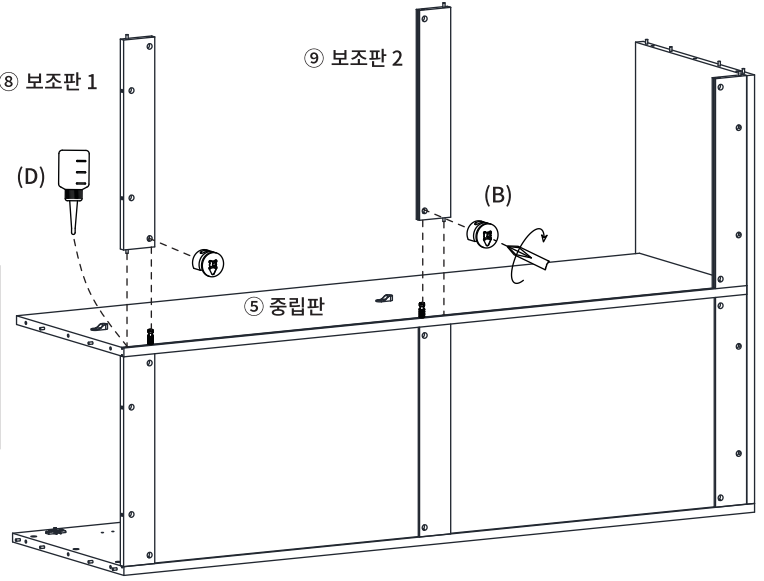
(A) 유로볼트 x 2

(L) 옷봉연결부품 나사2개 x 2 (B) 나사 x 8

STEP 12

※ 홀 가공 부분에 접착제를 도포해주세요.

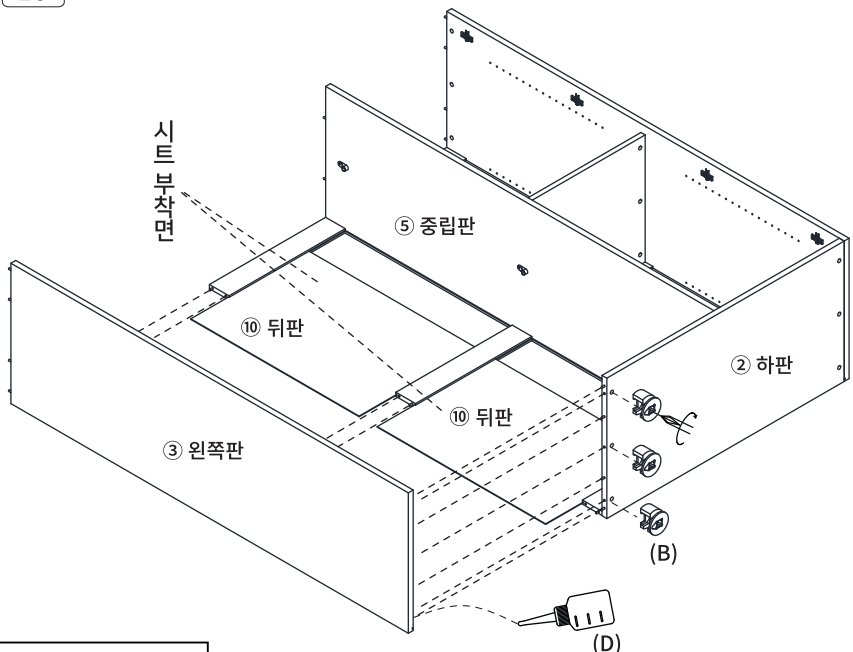
※나사 부착 방법
● 큰 드라이버를 사용해주세요. ● 플러스/마이너스 드라이버 모두 사용가능합니다.



(B) 나사 x 2

STEP 13

※ 홀 가공 부분에 접착제를 도포해주세요.

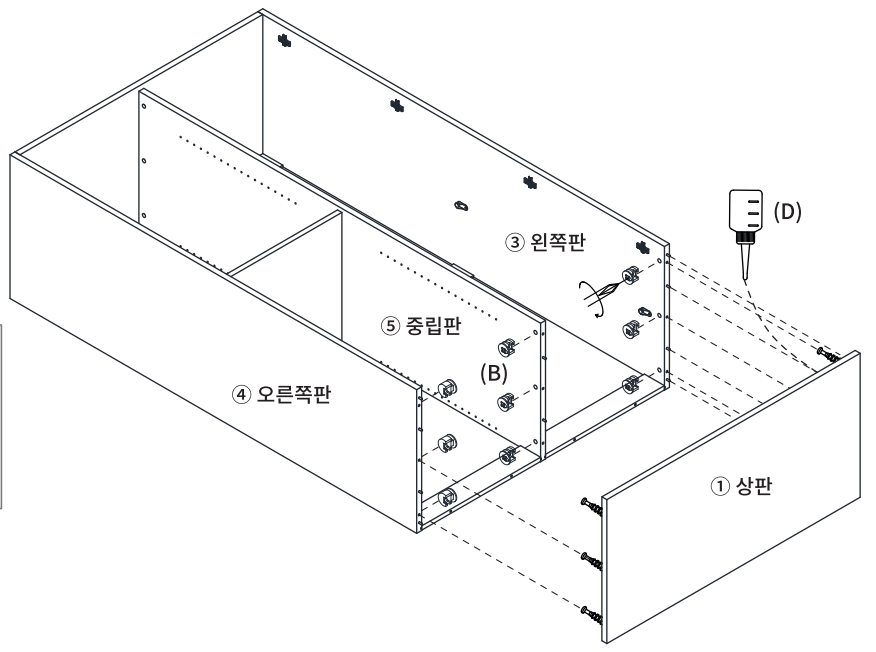


(B) 나사 x 3

STEP 14

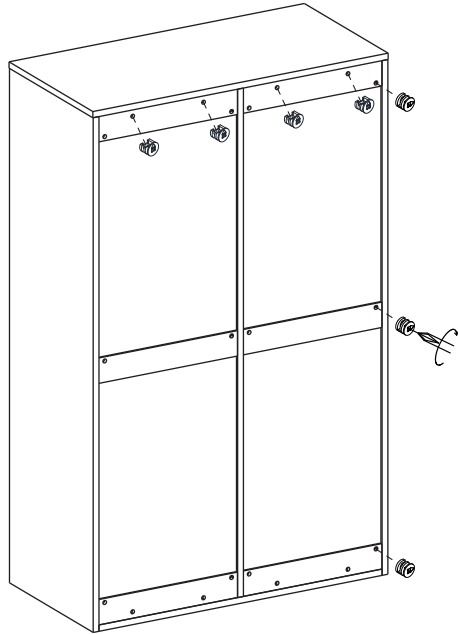
※ 홀 가공 부분에 접착제를 도포해주세요.

※나사 부착 방법
● 큰 드라이버를 사용해주세요. ● 플러스/마이너스 드라이버 모두 사용가능합니다.



(B) 나사 x 9

STEP
15



※나사 부착 방법

- 큰 드라이버를 사용해주세요.
- 플러스/마이너스 드라이버 모두 사용가능합니다.

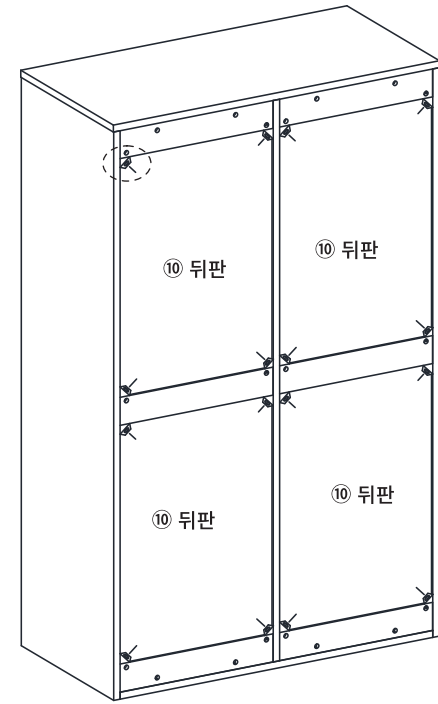
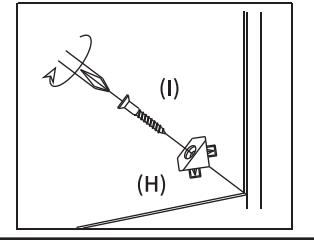
180도

(B) 나사 x 7

STEP
16

후반 고정대 설치방법

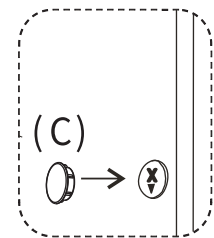
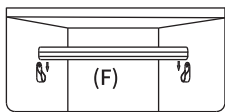
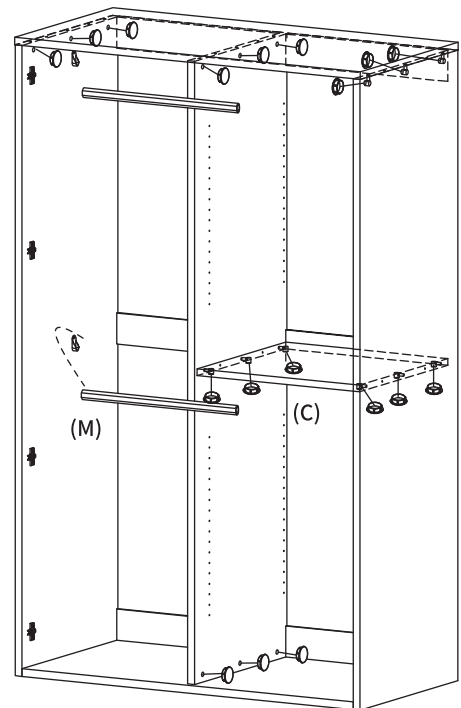
1. 뒷면에서 뒤판 모서리에 강하게 연결합니다. 뿔 부분이 완전히 보이지 않을 때까지 밀어넣습니다.
 2. 나사 가 가볍게 멈출 정도까지만 조여주세요.
- ※나사 를 너무 세게 조이지 마십시오.
나사 를 너무 세게 조이면 나사가 헛돌 수 있습니다.



(H) 후반고정대 x 16

(I) 후반고정대 나사 x 16

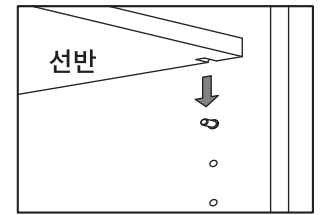
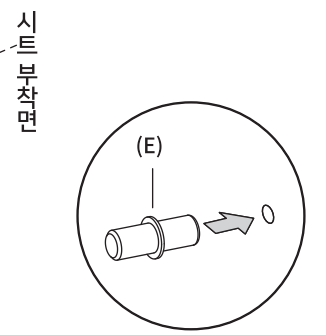
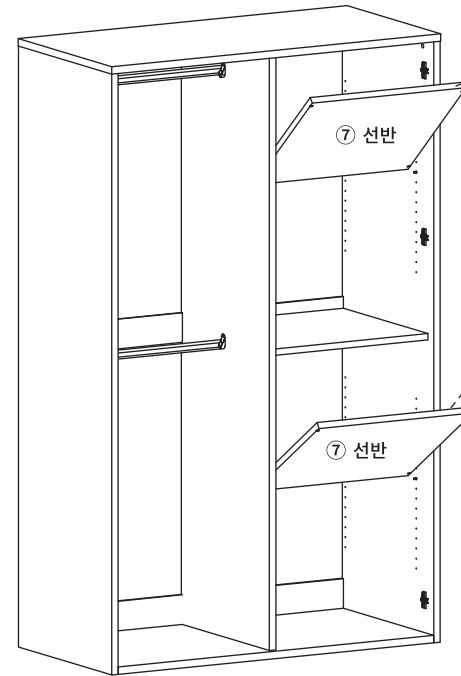
STEP
17



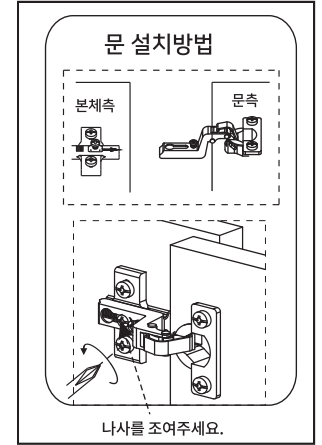
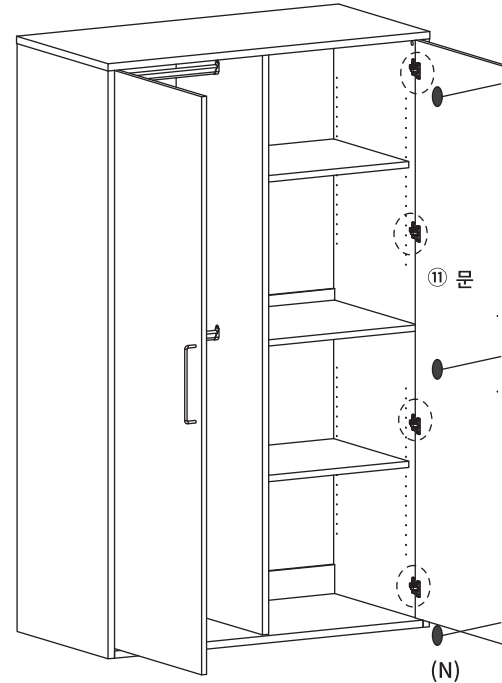
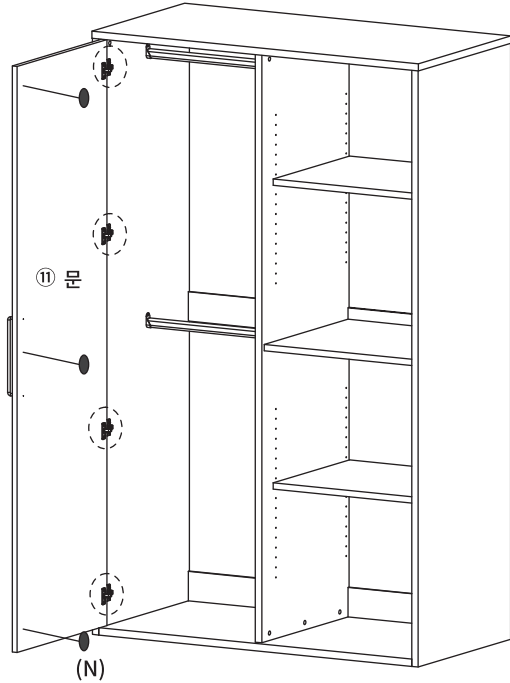
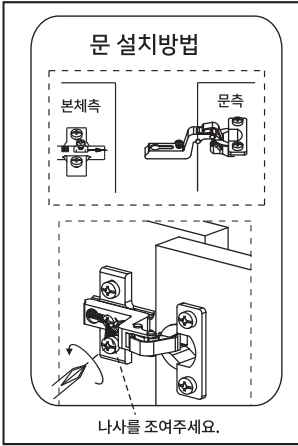
(C) 캡 x 18

(M) 옷봉 x 2

STEP
18



(E) 선반 부품 x 8

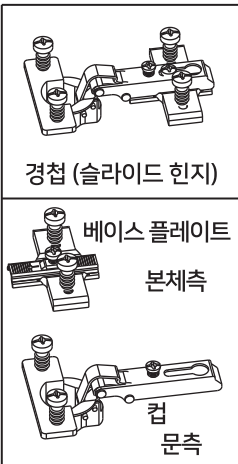


(N) 충격방지 패드 x 3

(N) 충격방지 패드 x 3

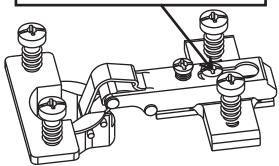
경첩의 부착방법과 조정방법

<<경첩의 명칭>>



<<주의사항>>

여기의 나사를 풀어주세요.



※나사를 풀어 분리하여 설치해주세요.

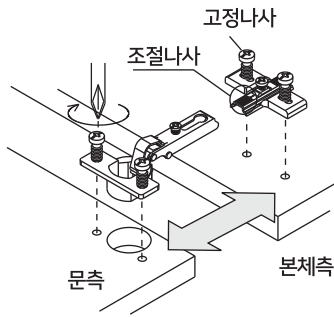
<<설치방법>>

컵을 문구멍에 끼웁니다.

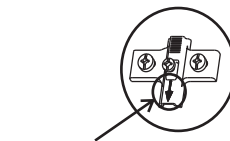
베이스 플레이트는 본체 측면에 달아주세요.

설치시 방향에 주의하십시오 (오른쪽 그림참고)

위 그림과 같이 맞추어 연결합니다.



<<본체측 장착주의>>



화살표가 향하고 있는 방향 앞쪽을 향하도록 설치합니다.

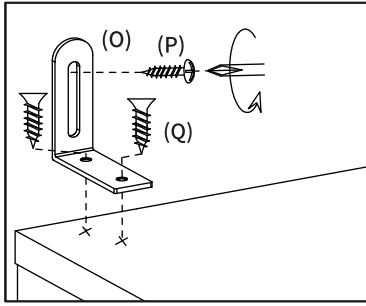
<<문 조정방법>>

문이 잘 닫히지 않거나 문과 본체가 어긋나는 경우 아래 그림을 참고하여 경첩(슬라이드힌지)를 조절하세요.

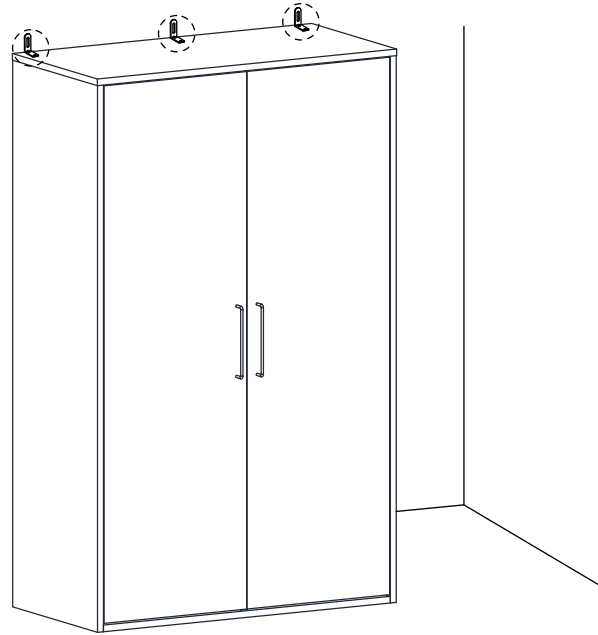
●문의 앞뒤 위치가 벗어나 개폐시 측면과 문이 서로 맞닿는 경우	●문의 좌우가 어긋난 경우	●문의 상하가 어긋난 경우 좌우의 문 높이가 상이한 경우
<p>나사 1을 시계반대방향으로 풀어 본체와 문의 앞뒤를 조절하여 부드럽게 열고 닫을 수 있는 위치에서 나사를 다시 조여주세요.</p>	<p>나사1을 조금 풀고 나사 2를 왼쪽으로 돌리면 문은 바깥쪽으로 이동합니다. 나사를 오른쪽으로 돌리면 문이 안쪽으로 이동합니다.</p>	<p>나사 3을 드라이버 등으로 시계 반대방향으로 푼다. 본체와 문의 위아래를 조절하여 부드럽게 열고 닫을 수 있는 위치에서 다시 나사를 조여주세요.</p>
<p>1.나사를 푼다.</p>	<p>2.나사를 조인다</p>	<p>1.나사를 푼다.</p>
<p>시계반대방향 > 문 바깥쪽 시계방향 > 문 안쪽</p>	<p>본체측</p> <p>문측</p> <p>① 나사</p>	<p>본체측</p> <p>문측</p> <p>③ 나사</p>

STEP

20



벽고정장치를 본체에 나사로 고정합니다.
본체에 장착된 벽고정장치를 벽에 고정시킵니다.



(O) 벽고정장치 x 3



(P) 전용나사 (벽) x 3



(Q) 전용나사 (본체) x 6