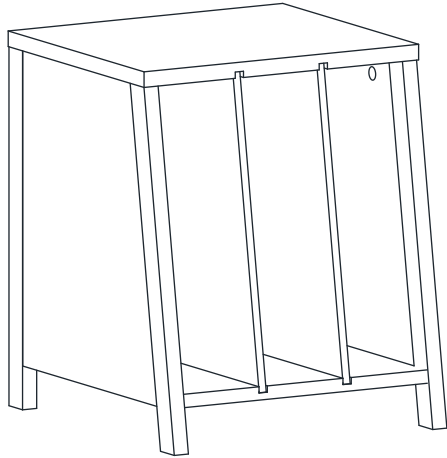


MARKET B

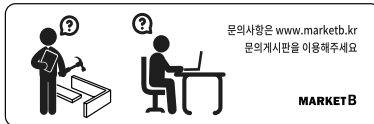
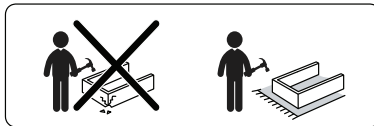
SHOLID

서류꽃이 BSHM4235



[취급주의]

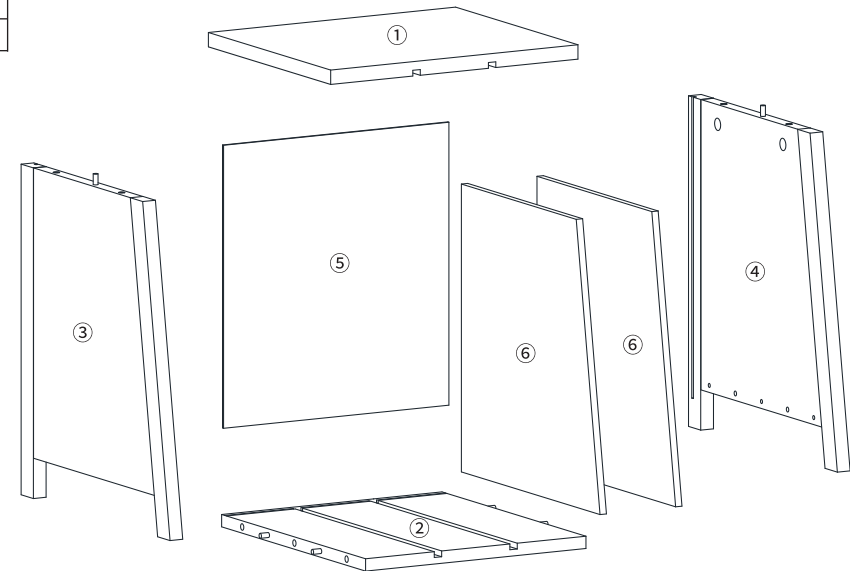
- 가구사용시 인위적으로 휘발성있는 물질을 흘렸을 경우 가구표면의 손상이 발생하오니 주의하세요.
- 무리한 힘이나 충격을 가하지 마시고 수평을 유지하여 사용하세요.
- 직사광선이나 강한열 혹은 촉한을 피해주세요.
- 이동시 끌지마시고 들어서 이동하여 주세요.
- 테이블프나 접착용품은 제품에 훼손을 일으킬수 있으니 주의하세요.
- 교환/취소/반품/환불 관련사항은 사이트 참조바랍니다.



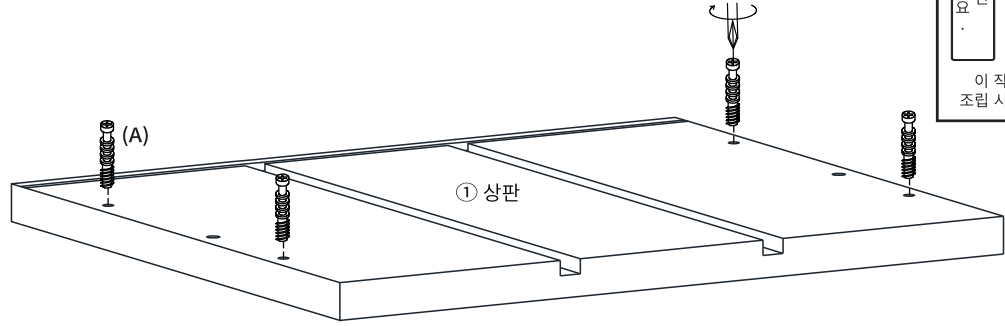
TIP 조립전 부품의 이상유무를 반드시 확인해주세요.

	부품명	수량
	(A) 유로볼트	10
	(B) 나사	10
	(C) 본드	1
	(D) 캡	4
	(E) 굽힘방지 패드	4
	(F) 후반고정대	4
	(G) 후반고정대 나사	4
	(H) 육각렌치	1

부품명	수량
① 상판	1
② 하판	1
③ 왼쪽판	1
④ 오른쪽판	1
⑤ 뒤판	1
⑥ 중립판	2

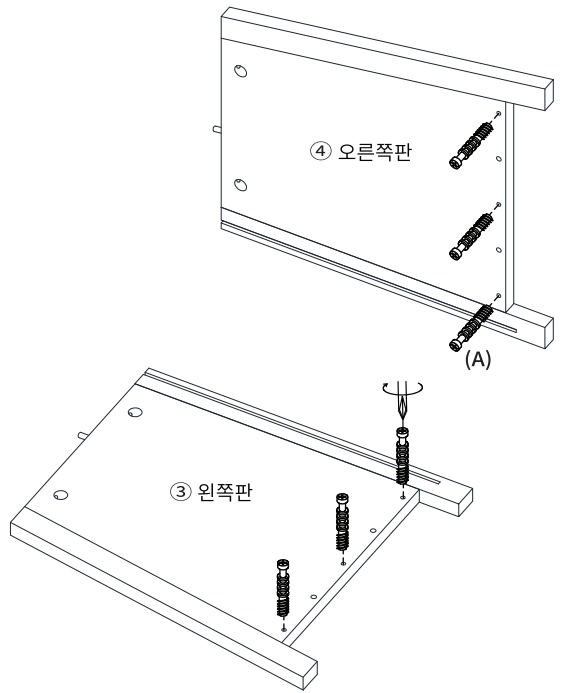
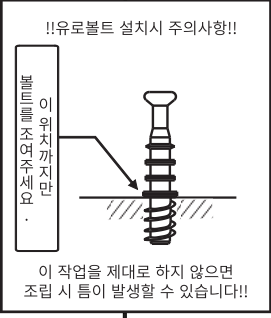


STEP 1



(A) 유로볼트 x4

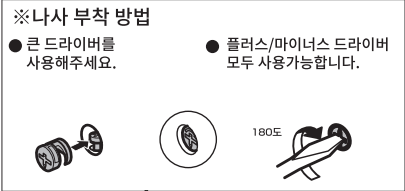
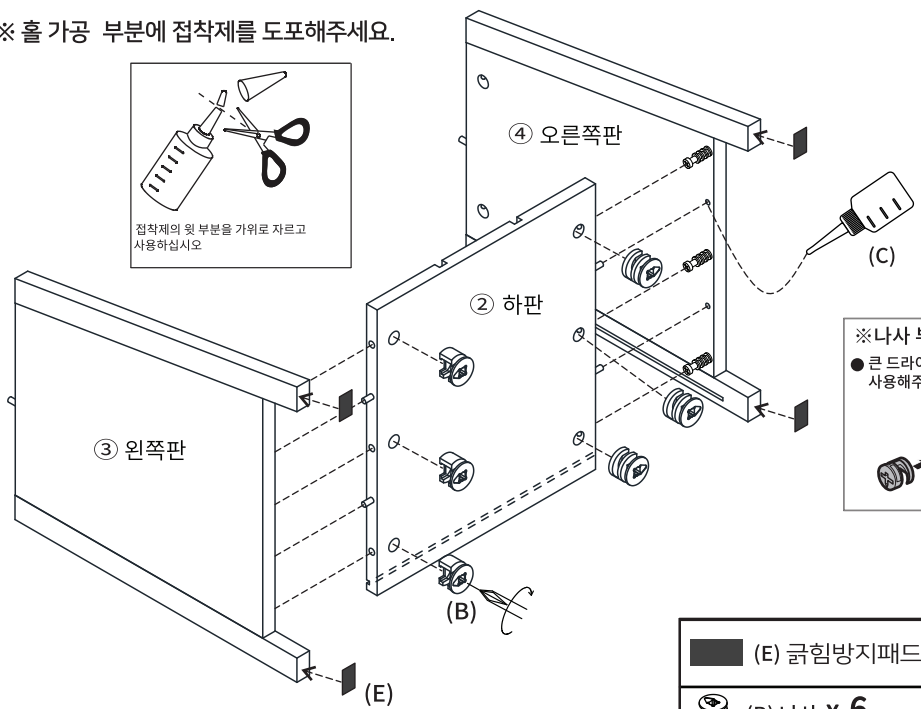
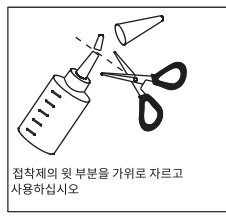
STEP 2



(A) 유로볼트 x6

STEP 3

※ 홀 가공 부분에 접착제를 도포해주세요.

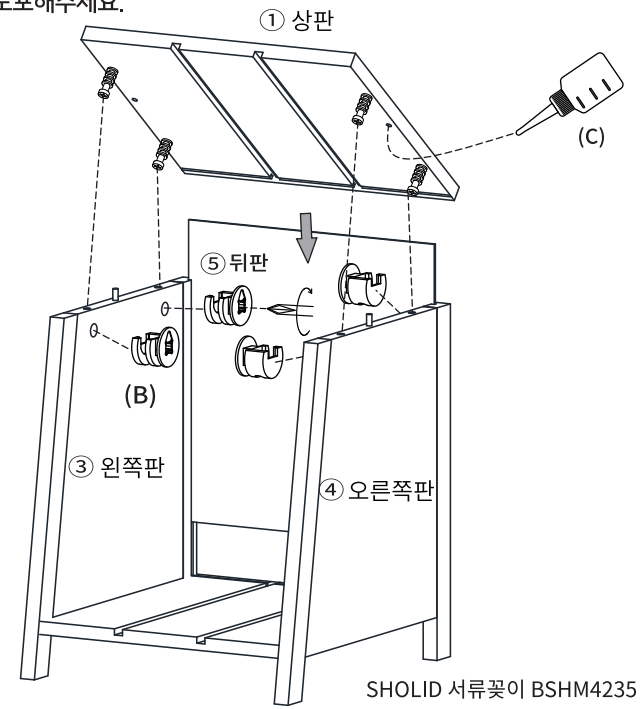


(E) 굽힘방지패드 x 4

(B) 나사 x 6

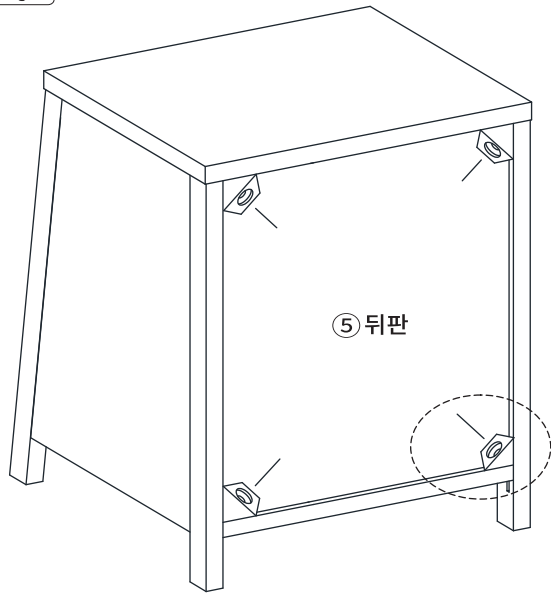
STEP 4

※ 홀 가공 부분에 접착제를 도포해주세요.



(B) 나사 x 4

STEP
5

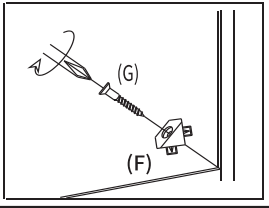



⑤ 뒤판

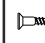
후반 고정대 설치방법

1. 뒷면에서 뒤판 모서리에 강하게 연결합니다. 볼 부분이 완전히 보이지 않을 때까지 밀어넣습니다.
2. 나사 가 가볍게 멈출 정도까지만 조여주세요.

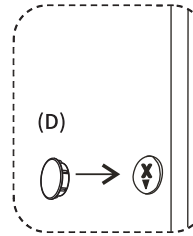
※ 나사를 너무 세게 조이지 마십시오.
나사를 너무 세게 조이면 나사가 헛돌 수 있습니다.



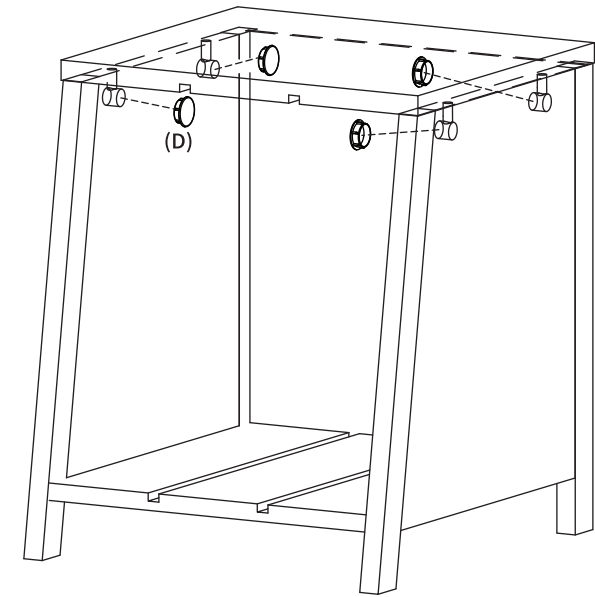
 (F) 후반고정대 x 4

 (G) 후반고정대 나사 x 4


STEP
6



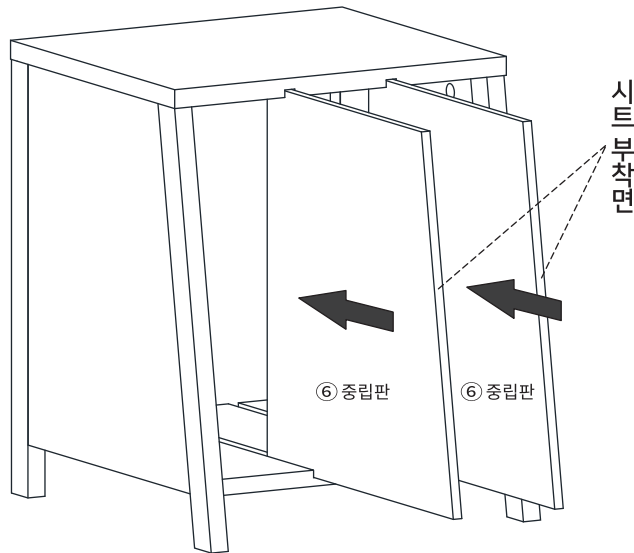
(D)



(D)

 (D) 캡 x 4

STEP
7



⑥ 중립판

⑥ 중립판

시트 부착면

