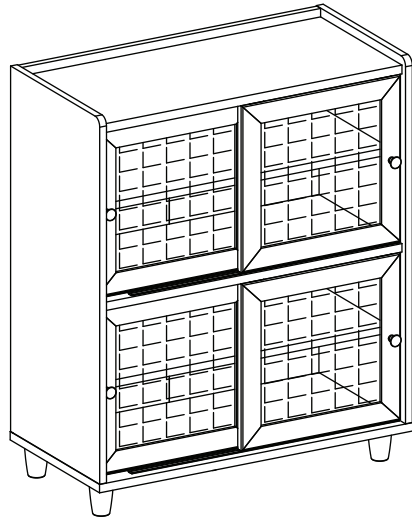


MARKET B

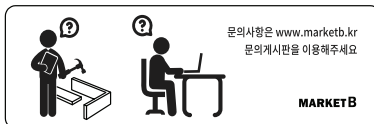
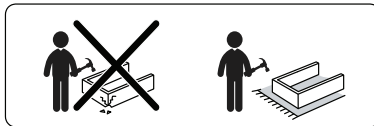
POLABO

수납장 좁은 4문 B형



[취급주의]

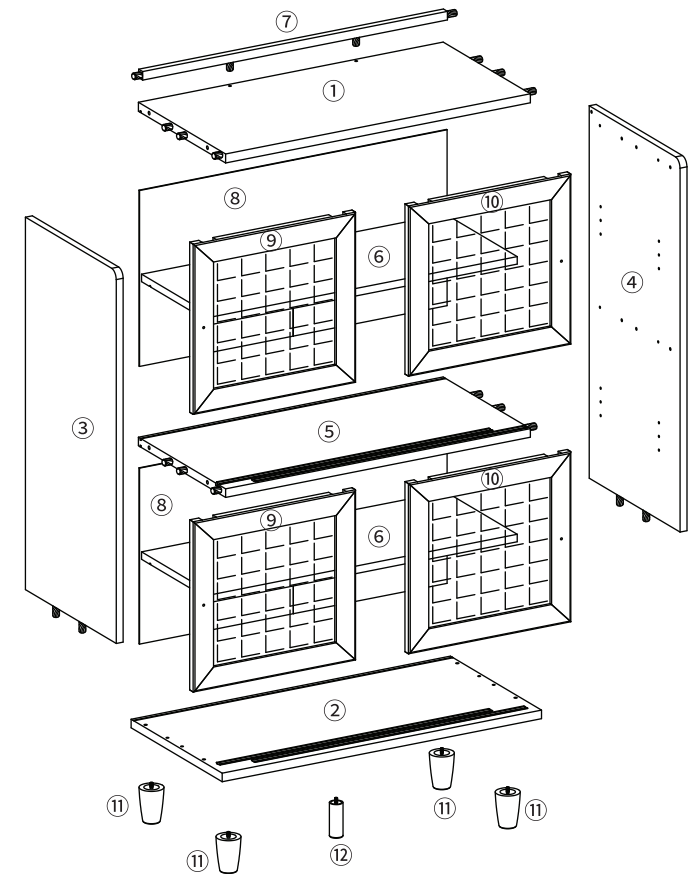
- 가구사용시 인위적으로 휘발성있는 물질을 흘렸을 경우 가구표면의 손상이 발생하오니 주의하세요.
- 무리한 힘이나 충격을 가하지 마시고 수평을 유지하여 사용하세요.
- 직사광선이나 강한열 혹은 촉한을 피해주세요.
- 이동시 끌지마시고 들어서 이동하여 주세요.
- 테이프나 접착용품을 제품에 훼손을 일으킬수 있으니 주의하세요.
- 교환/취소/반품/환불 관련사항은 사이트 참조바랍니다.



TIP 조립전 부품의 이상유무를 반드시 확인해주세요.

	부품명	수량		부품명	수량
	(A) 유로볼트	8		(H) 후반고정대	8
	(B) 나사	8		(I) 후반고정대 나사	8
	(C) 본드	1		(J) 육각렌치	1
	(D) 나사	4		(L) 문고정부품 (아래쪽) 나사 4개	8
	(E) 캡	4		(L) 문고정부품 (위쪽) 나사 4개	8
	(F) 선반 부품	8		(M) 충격방지패드	8
	(G) 손잡이 나사 1개	4		(N) 굽힘방지패드	5

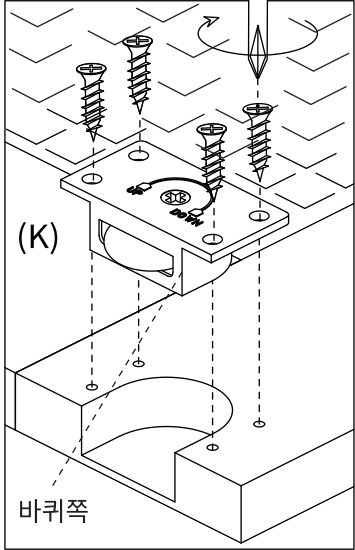
부품명	수량
① 상판	1
② 하판	1
③ 왼쪽판	1
④ 오른쪽판	1
⑤ 중간판	1
⑥ 선반	2
⑦ 보조판	1
⑧ 뒤판	2
⑨ 왼쪽문	2
⑩ 오른쪽문	2
⑪ 다리 1	4
⑫ 다리 2	1



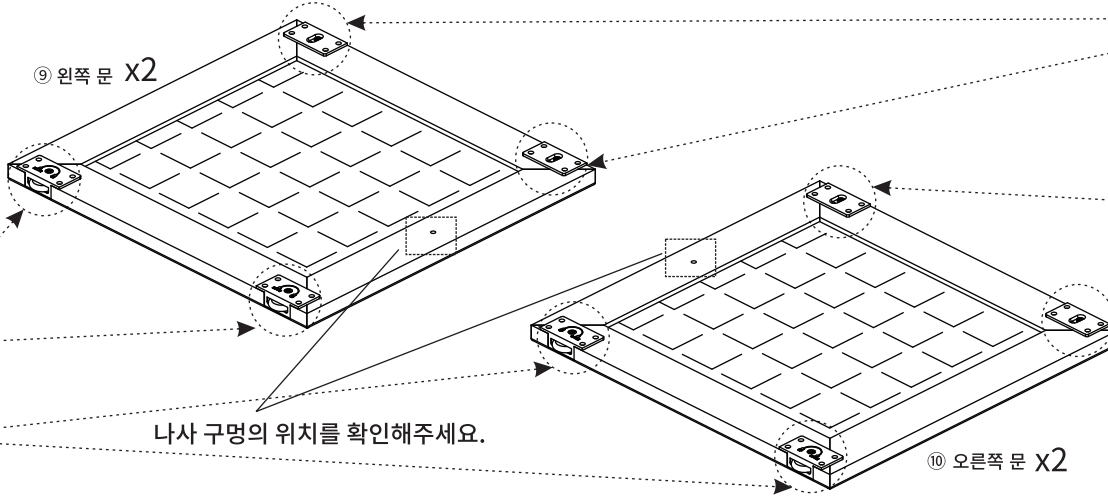
STEP

1

문 아래쪽

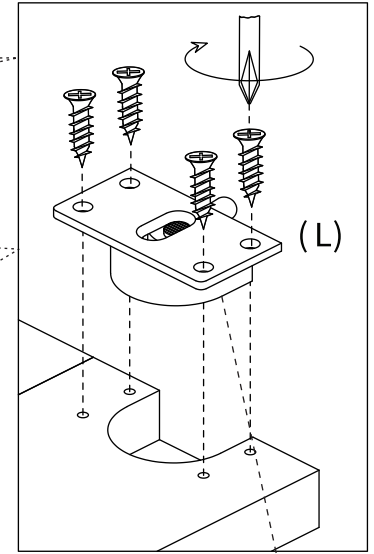


⑨ 왼쪽 문 x2



⑩ 오른쪽 문 x2

문 위쪽



고정핀 쪽



(K) 문 고정부품 (아래쪽) x8
나사 4개

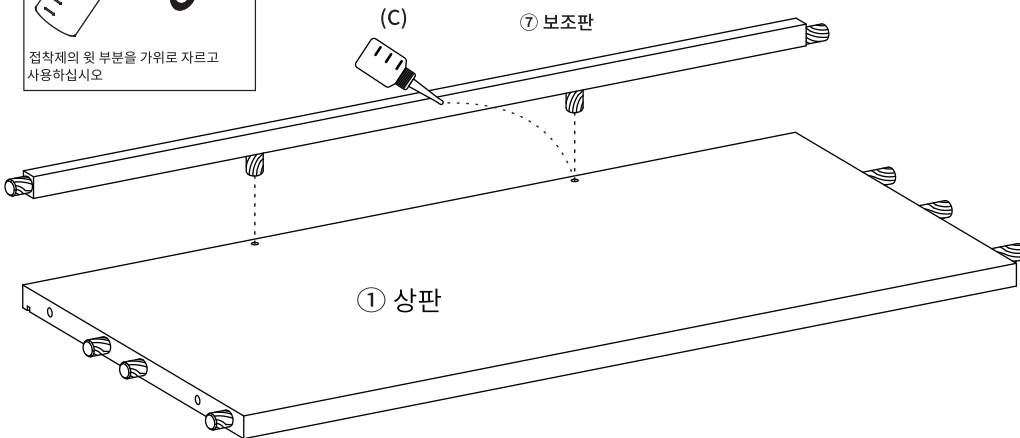


(L) 문 고정부품 (위쪽) x8
나사 4개

STEP

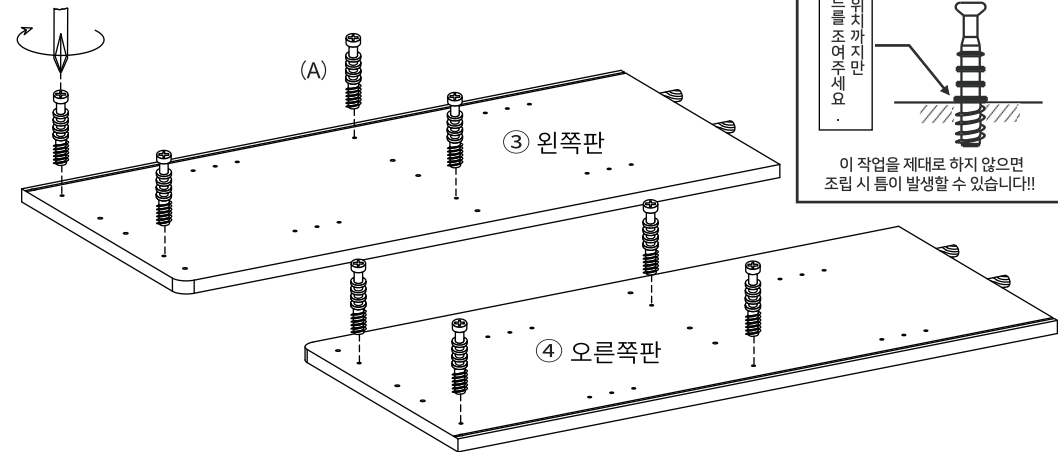
2

※ 홀 가공 부분에 접착제를 도포해주세요.



STEP

3

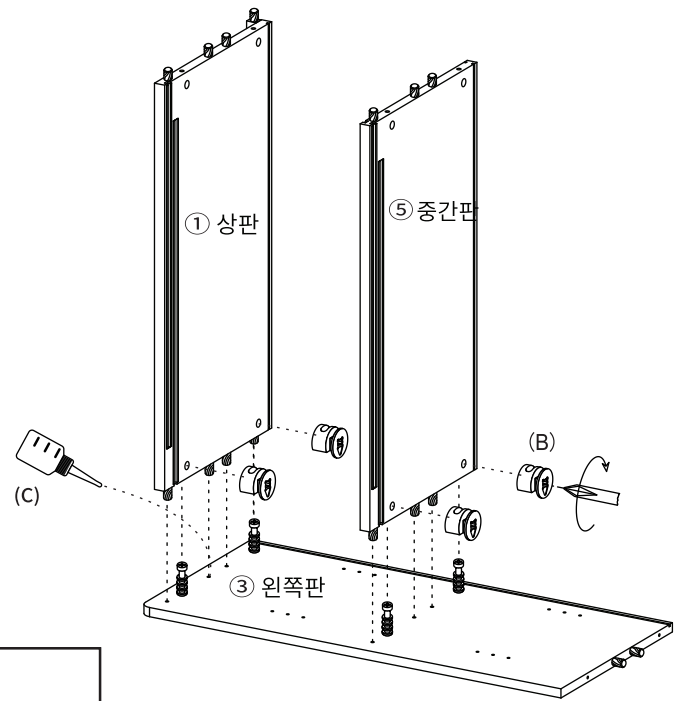


(A) 유로볼트 x8

POLABO 수납장 좁은 4문 B형 (CAM97-81D4S) (7_2)

STEP 4

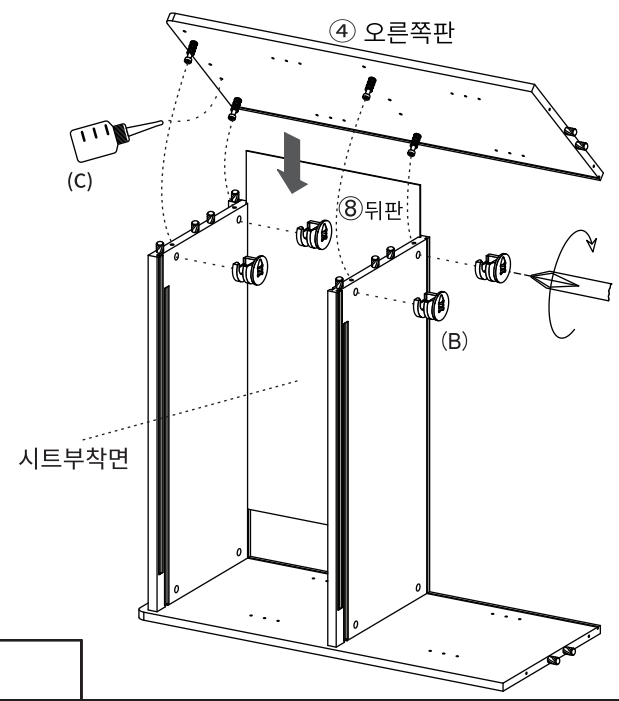
※ 홀 가공 부분에 접착제를 도포해주세요.



(B) 나사 x4

STEP 5

※ 홀 가공 부분에 접착제를 도포해주세요.



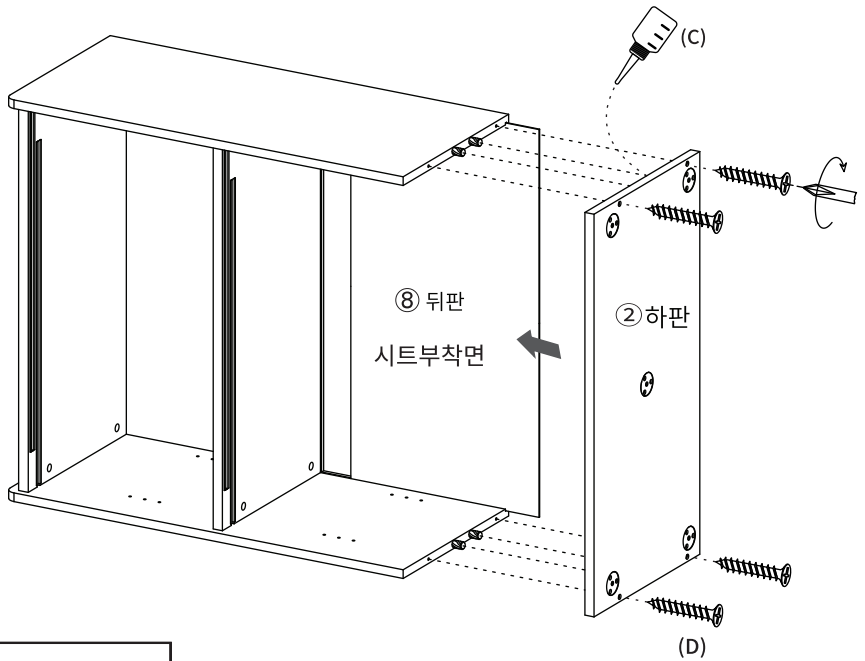
(B) 나사 x4

※나사 부착 방법

- 큰 드라이버를 사용해주세요.
- 플러스/마이너스 드라이버 모두 사용가능합니다.

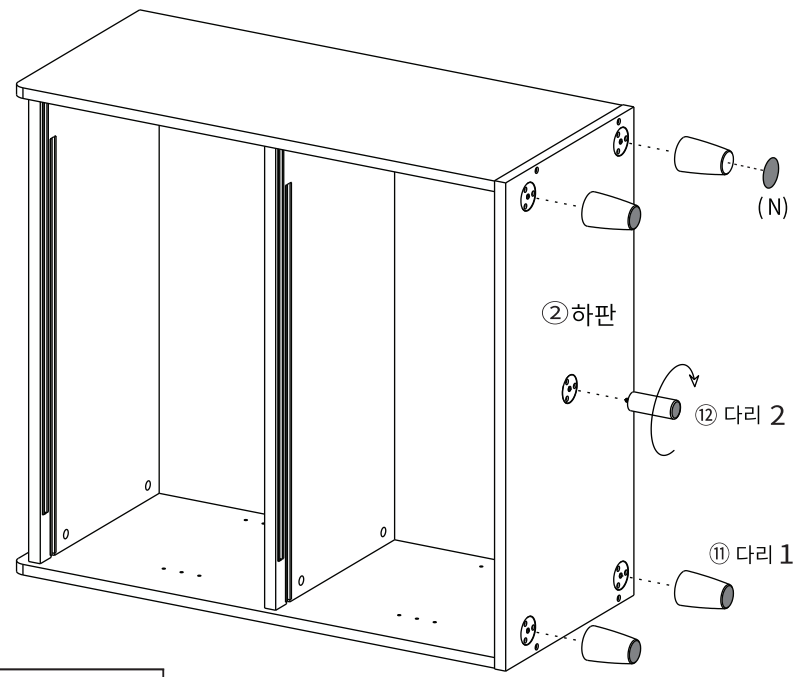
STEP 6

※ 홀 가공 부분에 접착제를 도포해주세요.



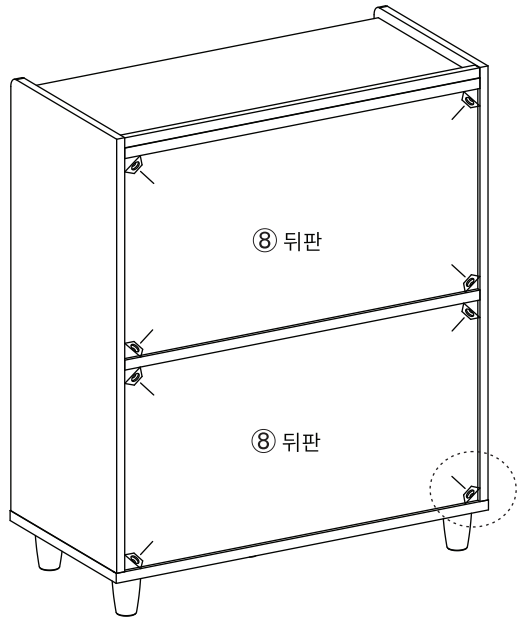
(D) 나사 x4

STEP 7



(N) 굽힘방지패드 x5

STEP
8



후반 고정대 설치방법

1. 뒷면에서 뒤판 모서리에 강하게 연결합니다.
볼 부분이 완전히 보이지 않을 때까지 밀어 넣습니다.
2. 나사가 기법게 멈출 정도까지만 조여 주세요.

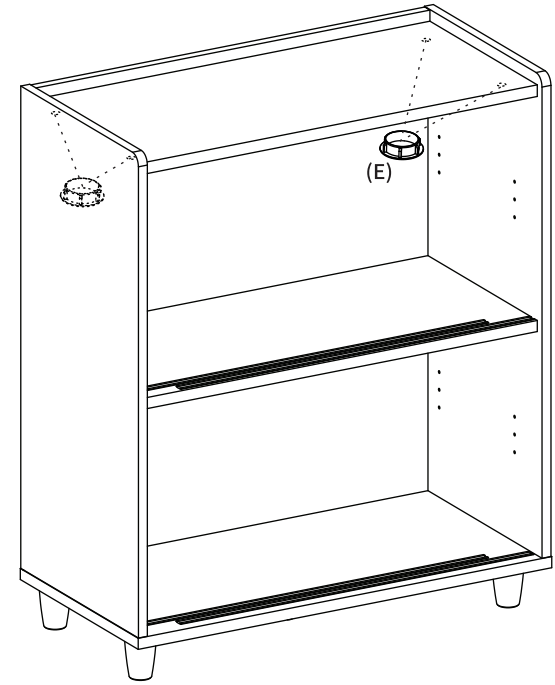
※ 나사를 너무 세게 조이지 마십시오.
나사를 너무 세게 조이면 나사가 헛돌 수 있습니다.

(I) 후반 고정대 나사 x8

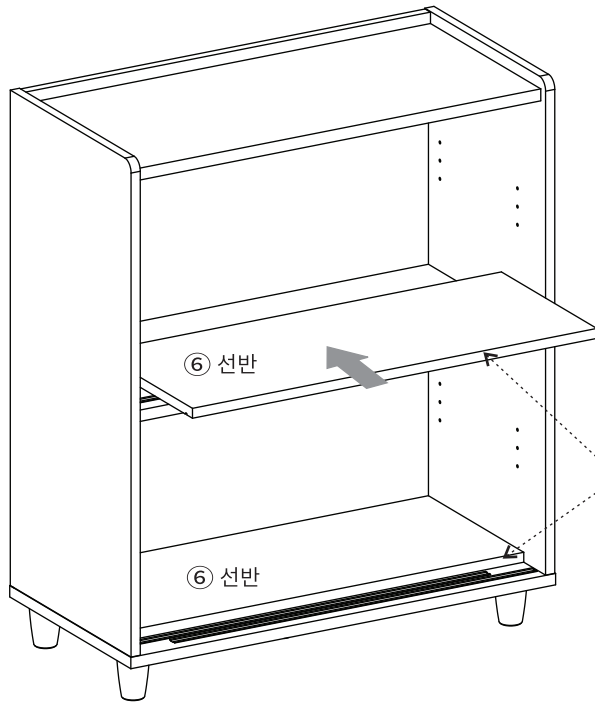
(H) 후반 고정대 x8

(E) 캡 x4

STEP
9

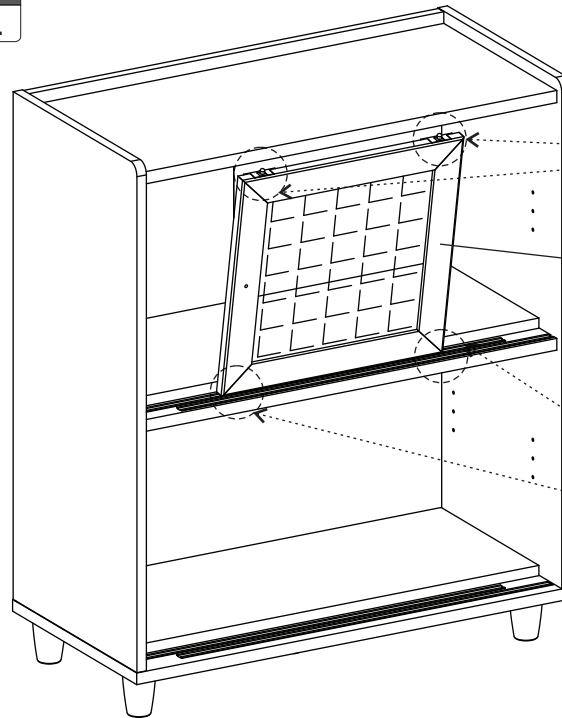


STEP
10



시트 부차면

STEP
11



조립하기전 핀을 그림처럼 아래로 눌러주세요

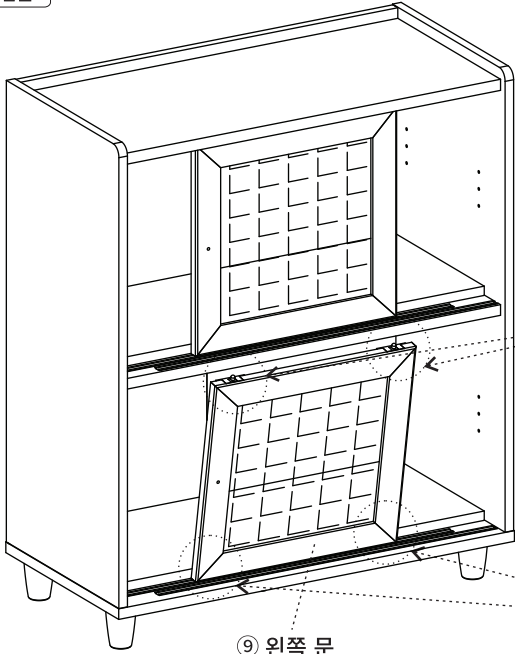
홈 안쪽을 눌러주면 핀이 올라옵니다.

슬라이딩 속도 조절 방법

[UP] 쪽으로 돌리면, 슬라이딩 속도가 빨라집니다.

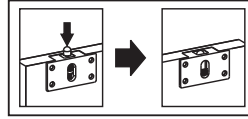
[DOWN] 쪽으로 돌리면, 슬라이딩 속도가 느려집니다.

STEP 12

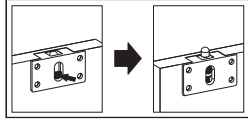


⑨ 왼쪽 문

조립하기전 핀을 그림처럼 아래로 눌러주세요

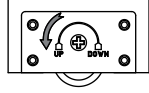


홈 안쪽을 눌러주면 핀이 올라갑니다.

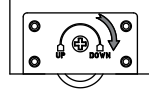


슬라이딩 속도 조절 방법

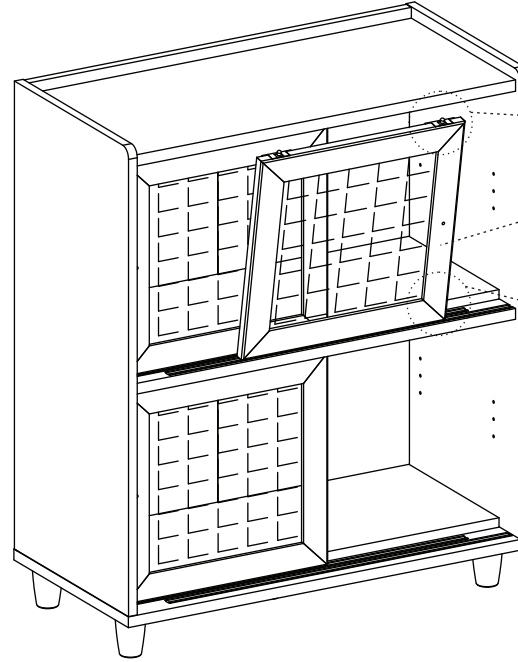
UP 쪽으로 돌리면, 슬라이딩 속도가 빨라집니다.



DOWN 쪽으로 돌리면, 슬라이딩 속도가 느려집니다.

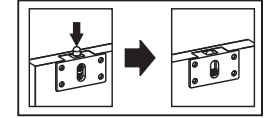


STEP 13

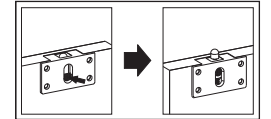


⑩ 오른쪽 문

조립하기전 핀을 그림처럼 아래로 눌러주세요

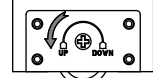


홈 안쪽을 눌러주면 핀이 올라갑니다.

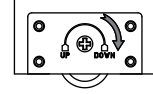


슬라이딩 속도 조절 방법

UP 쪽으로 돌리면, 슬라이딩 속도가 빨라집니다.

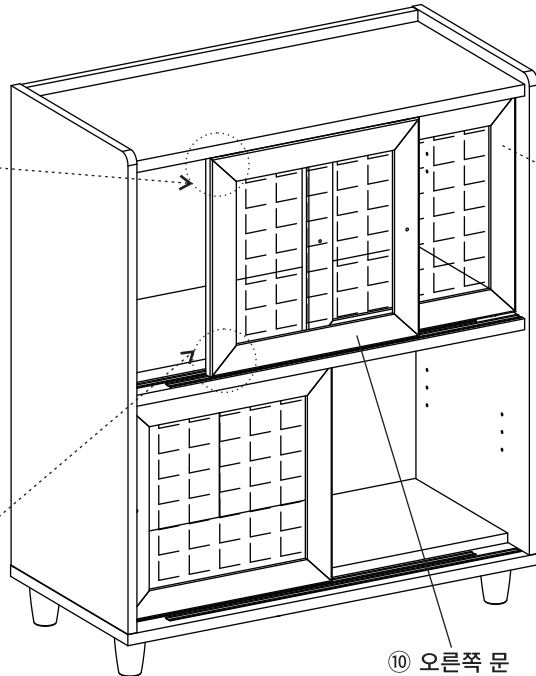
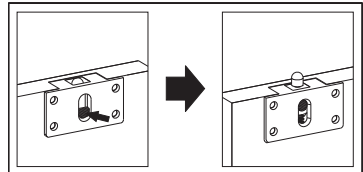


DOWN 쪽으로 돌리면, 슬라이딩 속도가 느려집니다.



STEP 14

홈 안쪽을 눌러주면 핀이 올라갑니다.

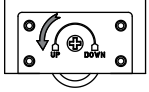


⑨ 왼쪽 문

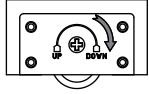
⑩ 오른쪽 문

슬라이딩 속도 조절 방법

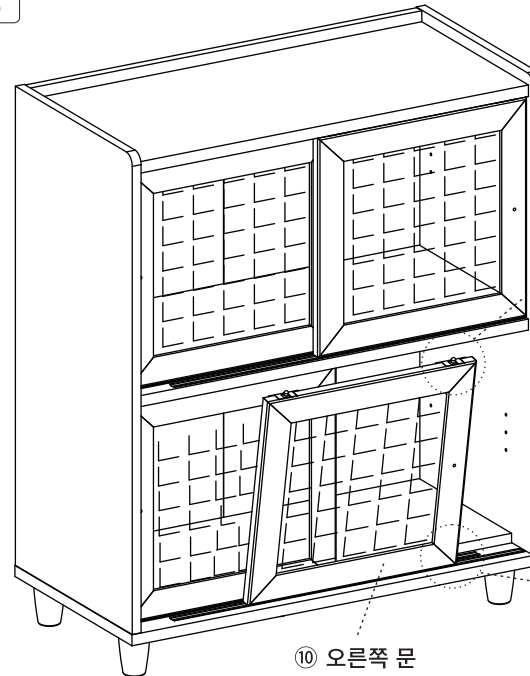
UP 쪽으로 돌리면, 슬라이딩 속도가 빨라집니다.



DOWN 쪽으로 돌리면, 슬라이딩 속도가 느려집니다.

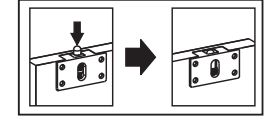


STEP 15

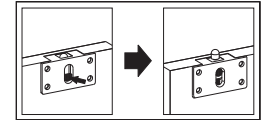


⑩ 오른쪽 문

조립하기전 핀을 그림처럼 아래로 눌러주세요

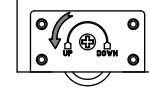


홈 안쪽을 눌러주면 핀이 올라갑니다.

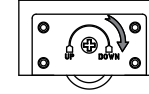


슬라이딩 속도 조절 방법

UP 쪽으로 돌리면, 슬라이딩 속도가 빨라집니다.

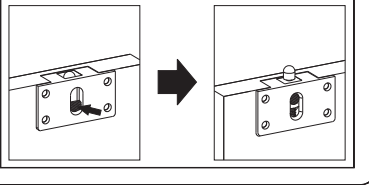


DOWN 쪽으로 돌리면, 슬라이딩 속도가 느려집니다.



STEP 16

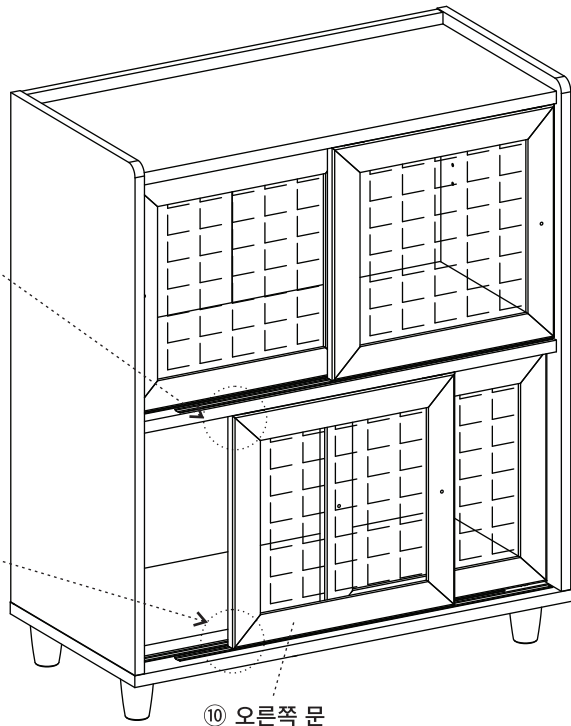
홈 안쪽을 눌러주면 핀이 올라갑니다.



슬라이딩 속도 조절 방법

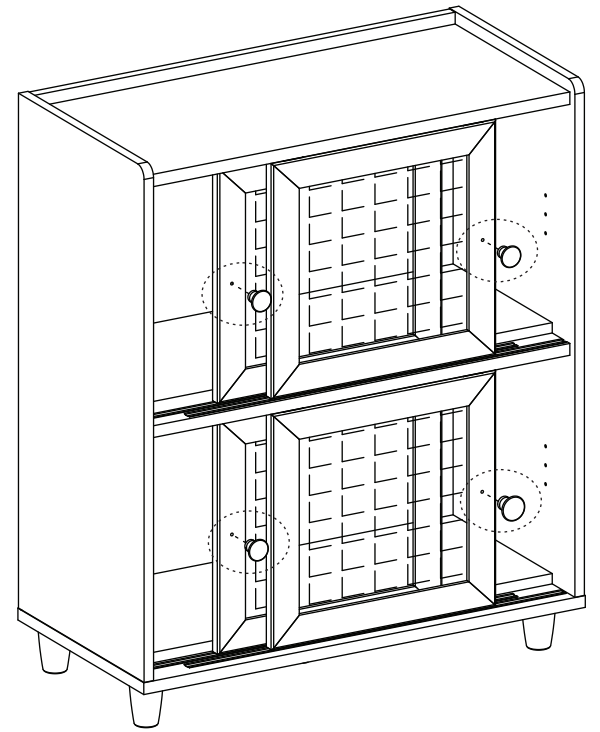
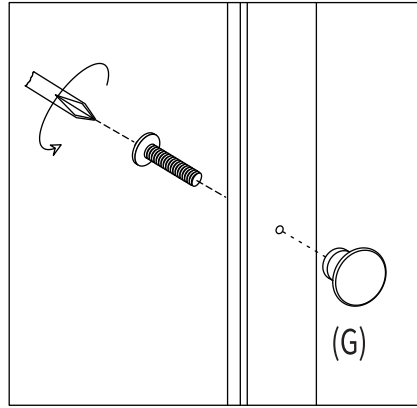
UP 쪽으로 돌리면, 슬라이딩 속도가 빨라집니다.

DOWN 쪽으로 돌리면, 슬라이딩 속도가 느려집니다.



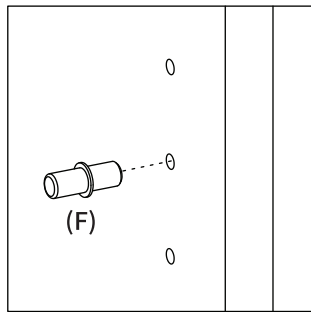
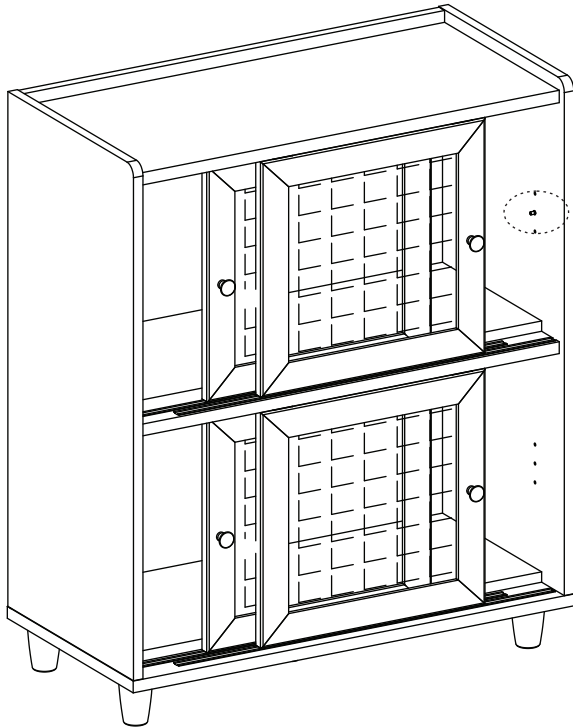
10 오른쪽문

STEP 17



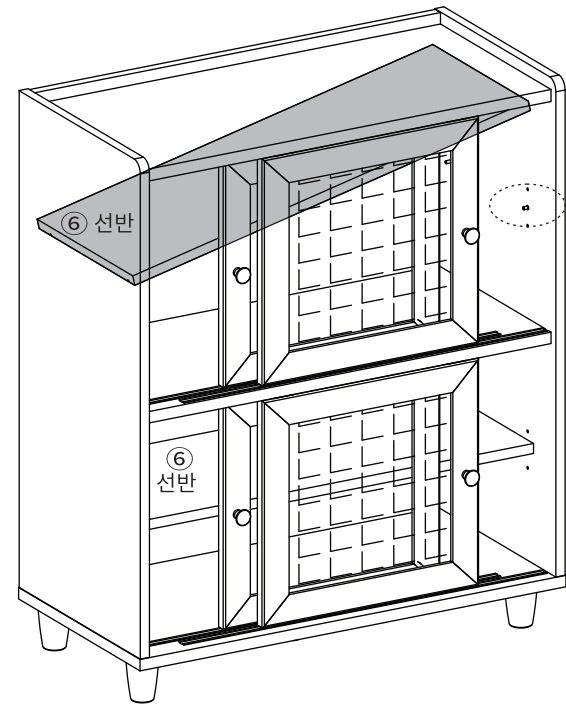
(G) 손잡이 X 4
나사 1개

STEP 18

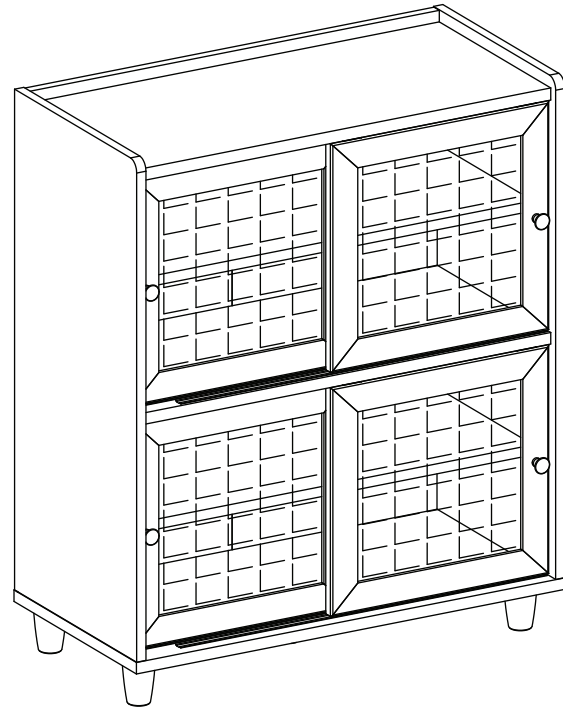
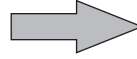
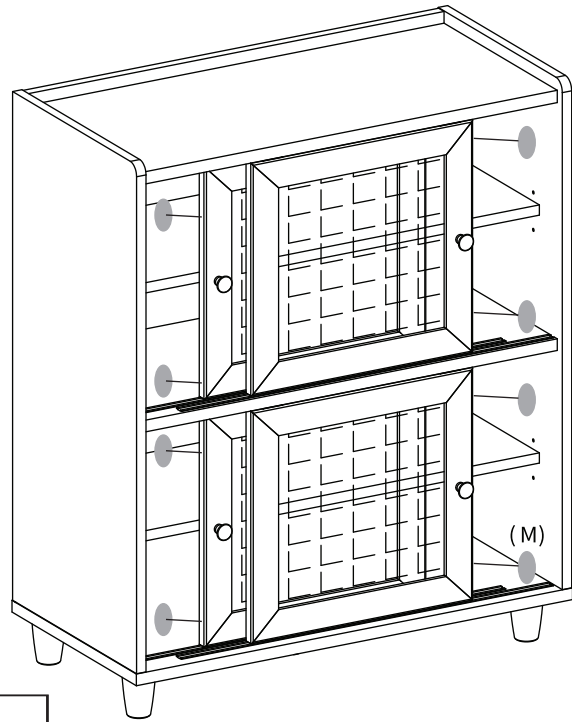


(F) 선반 부품 x8

STEP 19



STEP
20



● (M) 충격방지패드 X8