

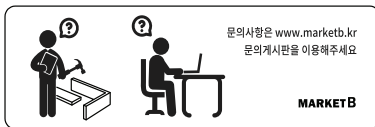
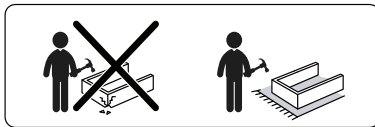
MARKET B

POLABO 서랍장 3단 CHM76104



[취급주의]

- 가구사용시 인위적으로 휘발성있는 물질을 흘렸을 경우 가구표면의 손상이 발생하오니 주의하세요.
- 무리한 힘이나 충격을 가하지 마시고 수평을 유지하여 사용하세요.
- 직사광선이나 강한열 혹은 촉한을 피해주세요.
- 이동시 끌지마시고 들어서 이동하여 주세요.
- 테이프나 접착용품은 제품에 훼손을 일으킬수 있으니 주의하세요.
- 교환/취소/반품/환불 관련사항은 사이트 참조바랍니다.



TIP 조립전 부품의 이상유무를 반드시 확인해주세요.

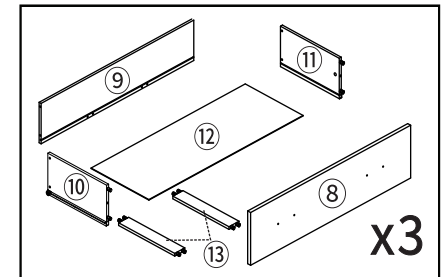
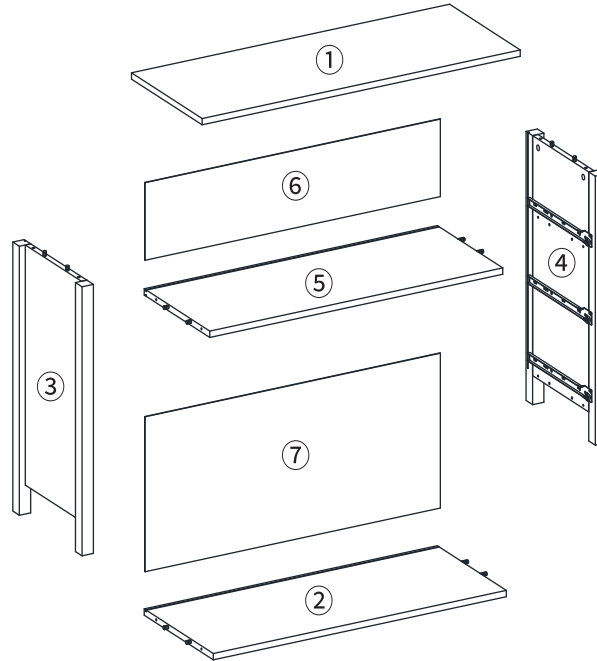
	부품명	수량		부품명	수량
	(A) 유로볼트	18		(H) 후반고정대	8
	(B) 본체용 나사	12		(I) 후반고정대 나사	8
	(C) 서랍용 나사	6		(J) 굽힘방지패드	4
	(D) 나사	12		(K) 벽고정장치	2
	(E) 본드	1		(L) 전용나사(벽)	2
	(F) 육각렌치	1		(M) 전용나사(본체)	4
	(G) 손잡이 나사2개	6			

본체용 부품

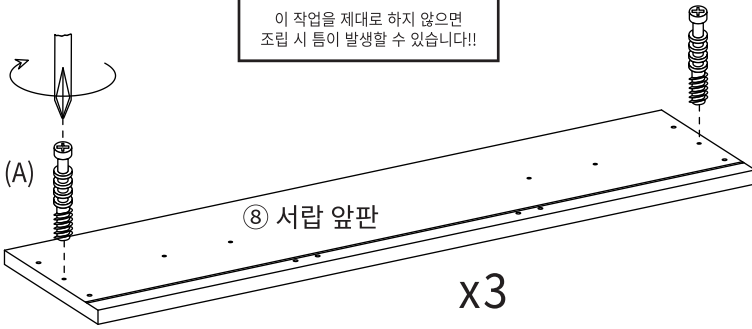
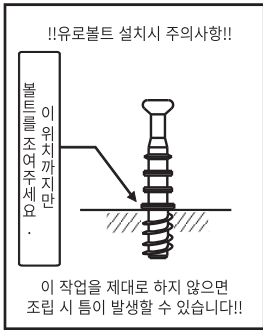
부품명	수량
① 상판	1
② 하판	1
③ 왼쪽판	1
④ 오른쪽판	1
⑤ 중간판	1
⑥ 뒤판 1	1
⑦ 뒤판 2	1

서랍용 부품

부품명	수량
⑧ 서랍 앞판	3
⑨ 서랍 뒤판	3
⑩ 서랍 왼쪽판	3
⑪ 서랍 오른쪽판	3
⑫ 서랍 바닥판	3
⑬ 서랍 보강판	6



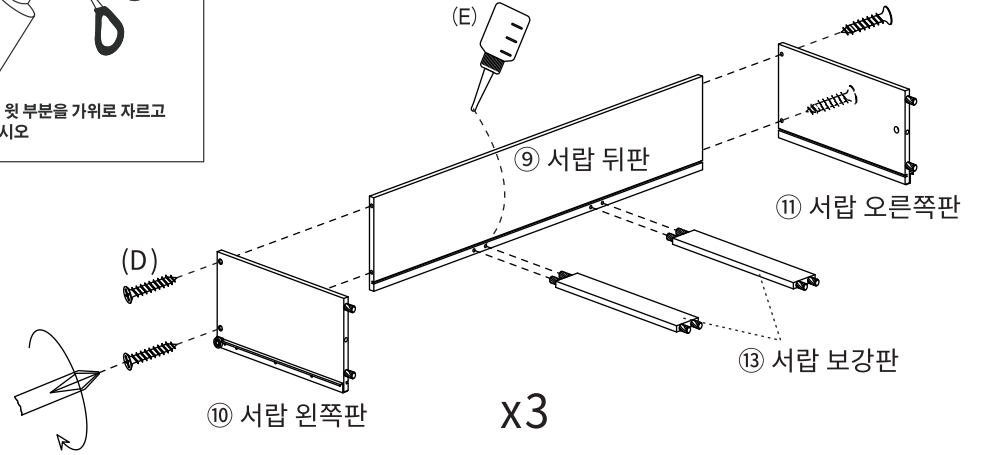
STEP 1



(A) 유로볼트 x6

STEP 2

※홀 가공 부분에 접착제를 도포해주세요.

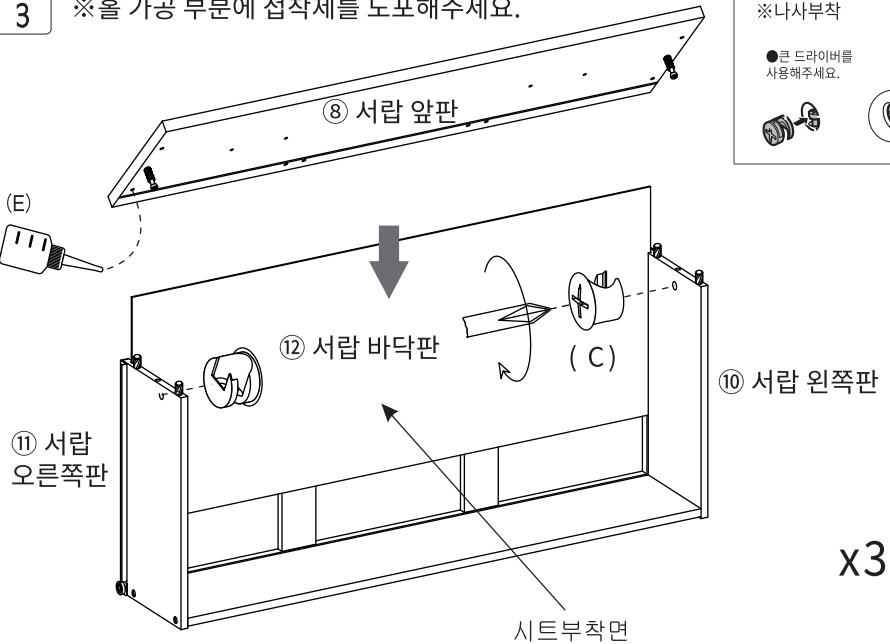


(D) 나사 x12

STEP 3

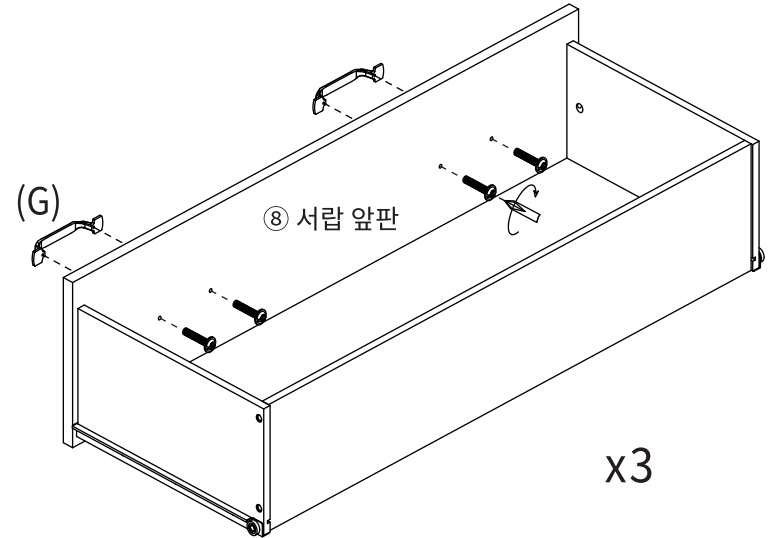
※홀 가공 부분에 접착제를 도포해주세요.

※나사부착



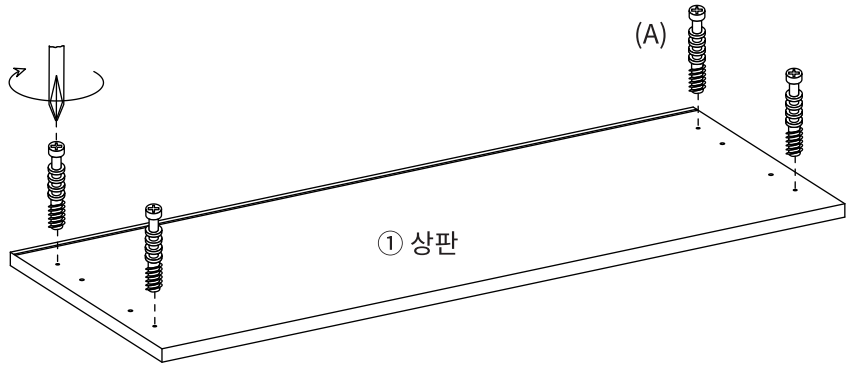
(C) 서랍용 나사 x6

STEP 4



(G) 손잡이 x6
나사 2개

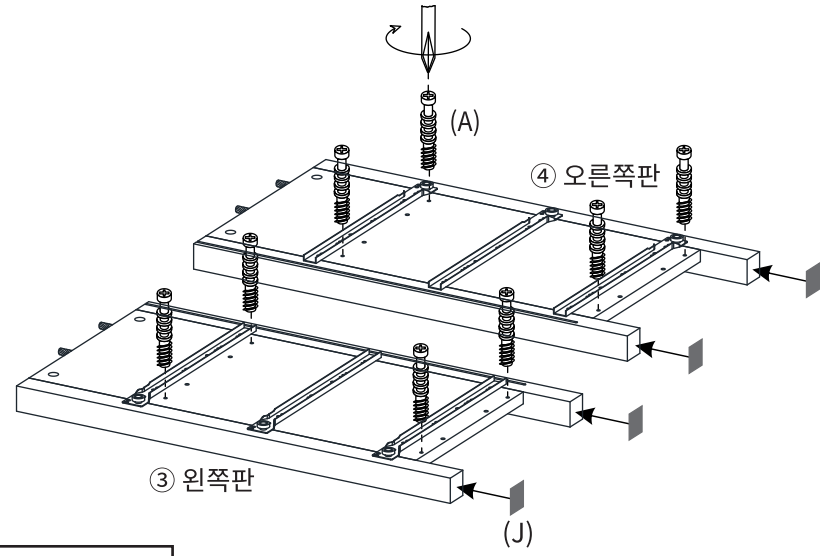
STEP 5



!!유로볼트 설치시 주의사항!!

이 위치까지만 볼트를 조여주세요.
이 작업을 제대로 하지 않으면 조립 시 틈이 발생할 수 있습니다!

STEP 6



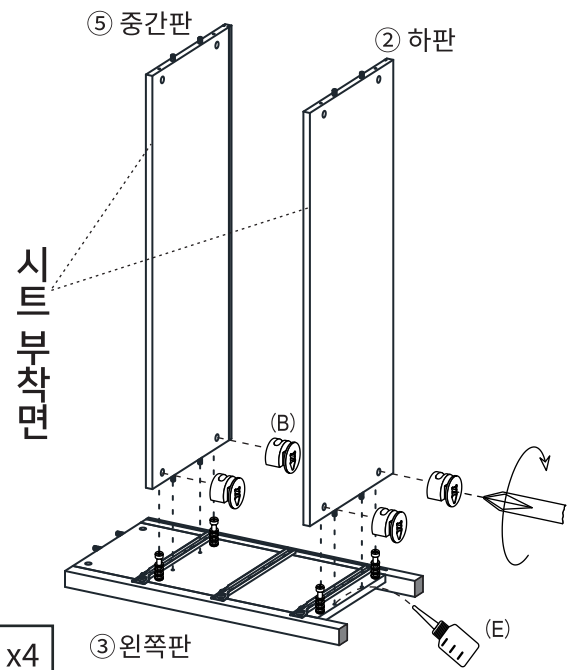
■ (J) 굽힘방지패드 x4

⦿ (A) 유로볼트 x4

⦿ (A) 유로볼트 x8

STEP 7

※홀 가공 부분에 접착제를 도포해주세요.

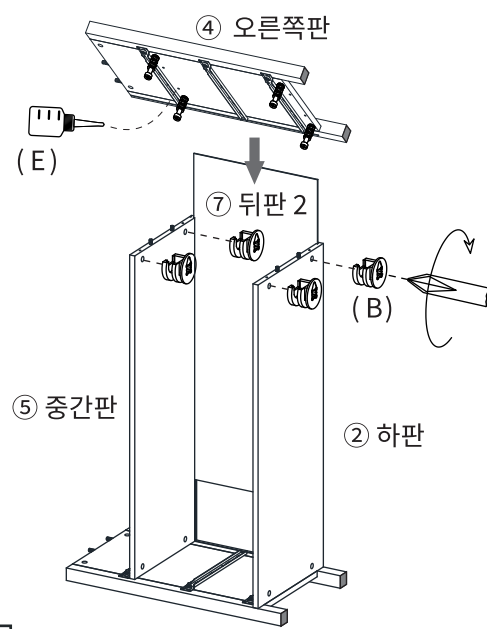


⦿ (B) 본체용 나사 x4

③ 왼쪽판

STEP 8

※홀 가공 부분에 접착제를 도포해주세요.



⦿ (B) 본체용 나사 x4

STEP

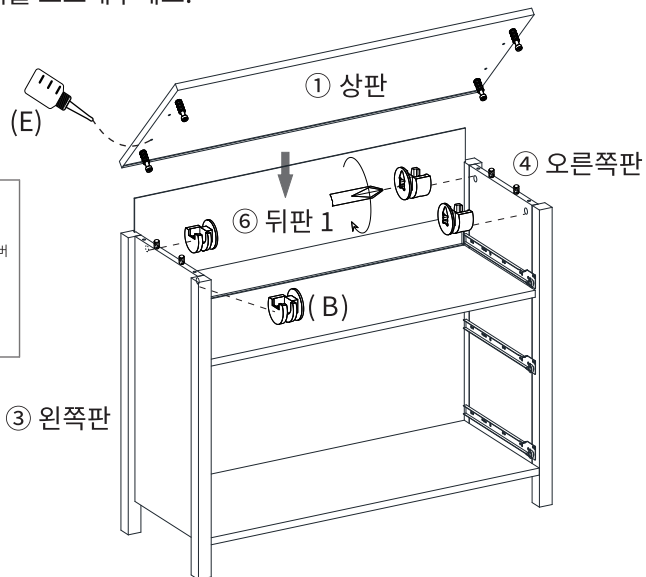
9

※홀 가공 부분에 접착제를 도포해주세요.

※나사부착

●큰 드라이버를
사용해주세요.

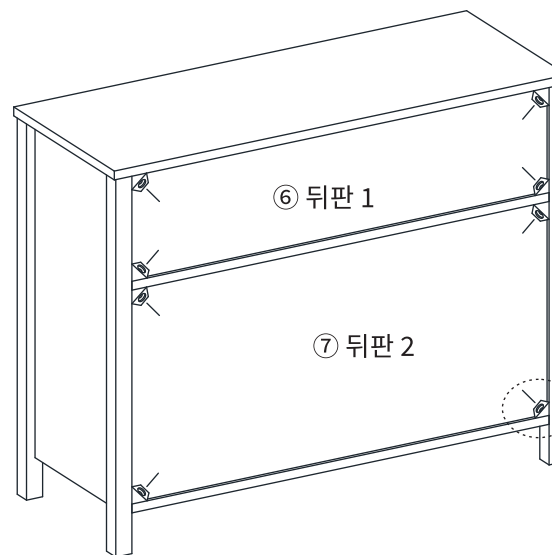
●플러스/마이너스 드라이버
모두 사용 가능합니다.



(B) 본체용 나사 x4

STEP

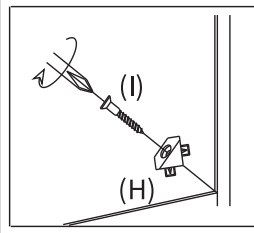
10



나사구멍이 틀려 있지 않으므로, 권장대로 설치하십시오.

1. 뒷면에서 뒤판 모서리에 강하게 연결합니다. 볼 부분이 완전히 보이지 않을 때까지 밀어넣습니다.
2. 나사가 가볍게 밀출 정도까지만 조여주세요.

※ 나사를 너무 세게 조이지 마십시오.
나사를 너무 세게 조이면 나사가 헛돌 수 있습니다.

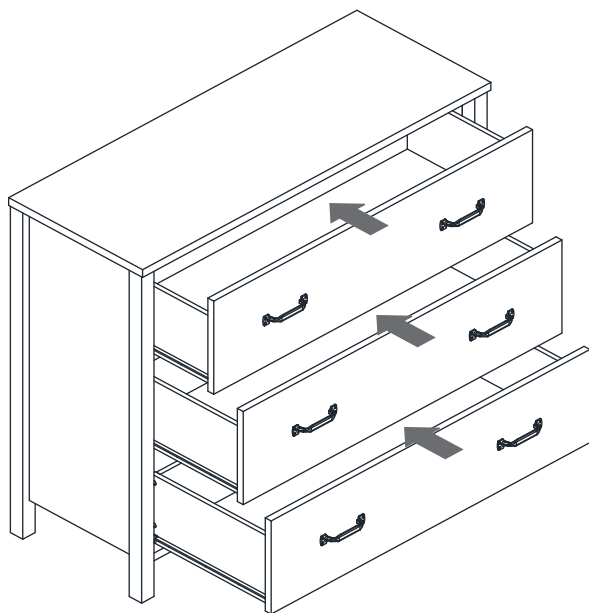


(H) 후반고정대 x8

(I) 후반고정대 나사 x8

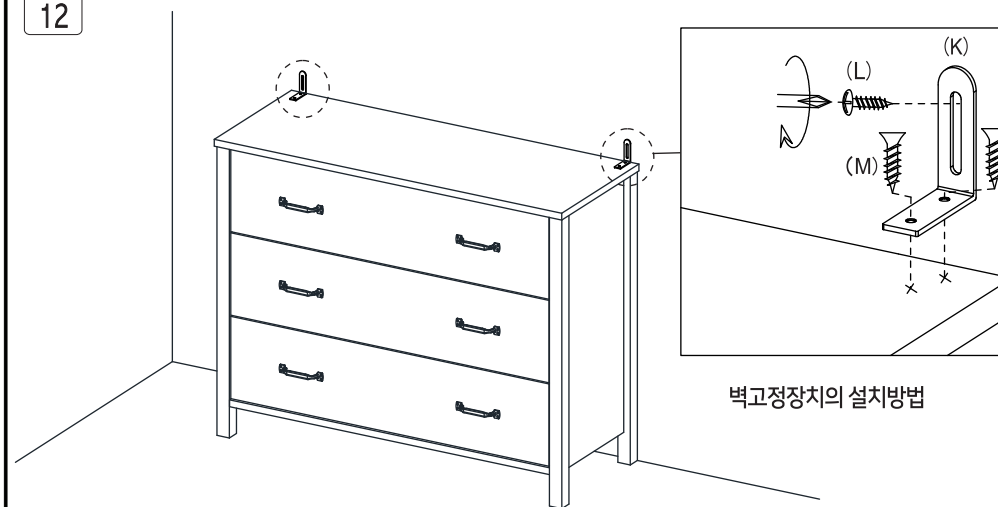
STEP

11



STEP

12



벽고정장치의 설치방법

벽고정장치를 본체에 나사로 고정합니다.
본체에 장착된 벽고정장치를 벽에 고정시킵니다.

(K) 벽고정장치 x2

(L) 전용나사(벽) x2

(M) 전용나사(본체) x4