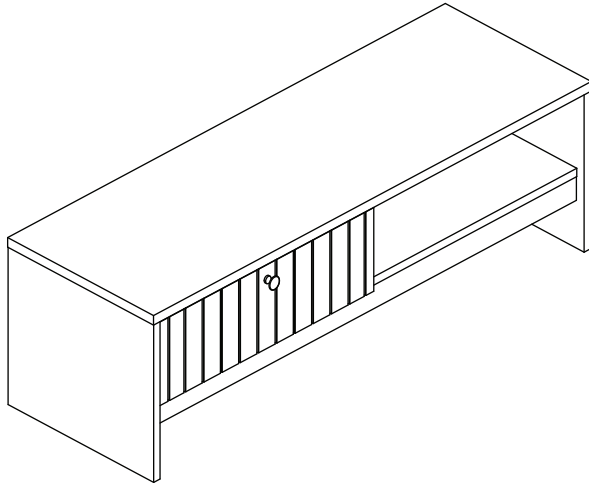


MARKET B

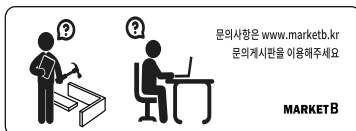
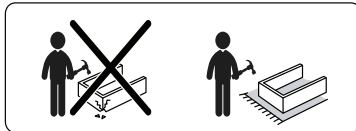
POLABO

TV거실장 넓은 1서랍 TFM35120L



[취급주의]

- 가구사용시 인위적으로 휘발성있는 물질을 흘렸을 경우 가구표면의 손상이 발생하오니 주의하세요.
- 무리한 힘이나 충격을 가하지 마시고 수평을 유지하여 사용하세요.
- 직사광선이나 강한 열 혹은 촉한을 피해주세요.
- 이동시 끌지마시고 들어서 이동하여 주세요.
- 테이프나 접착용품은 제품에 훼손을 일으킬수 있으니 주의하세요.
- 교환/취소/반품/환불 관련사항은 사이트 참조바랍니다.

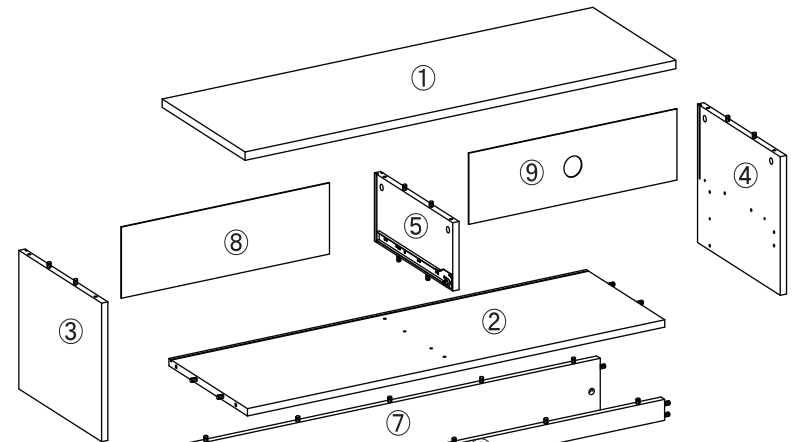


TIP 조립전 부품의 이상유무를 반드시 확인해주세요.

	부품명	수량		부품명	수량
	(A) 유로볼트	14		(H) 손잡이 나사1개	1
	(B) 본체용 나사	12		(I) 캡	2
	(C) 서랍용 나사	2		(J) 굽힘방지패드	4
	(D) 본드	1		(K) 전선캡	1
	(E) 나사	6		(L) 충격방지패드	2
	(F) 후반고정대 나사	8		(M) 육각렌치	1
	(G) 후반고정대	8			

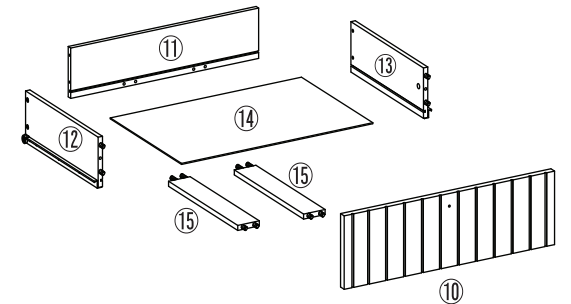
본체용 부품

부품명	수량
① 상판	1
② 하판	1
③ 왼쪽판	1
④ 오른쪽판	1
⑤ 중립판	1
⑥ 보강판 1	1
⑦ 보강판 2	1
⑧ 뒤판 1	1
⑨ 뒤판 2	1



서랍용 부품

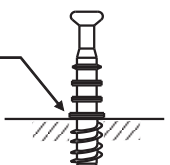
부품명	수량
⑩ 서랍 앞판	1
⑪ 서랍 뒤판	1
⑫ 서랍 왼쪽판	1
⑬ 서랍 오른쪽판	1
⑭ 서랍 바닥판	1
⑮ 서랍 보강판	2



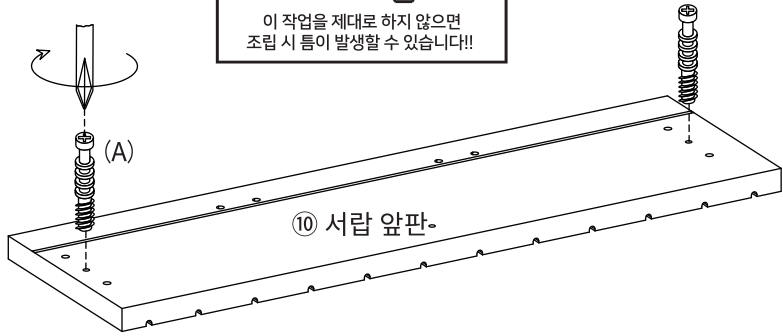
STEP 1

!! 유로볼트 설치시 주의사항 !!

이 위치까지지만 볼트를 조여주세요



이 작업을 제대로 하지 않으면 조립 시 틀이 발생할 수 있습니다!!



(A) 유로볼트 x2

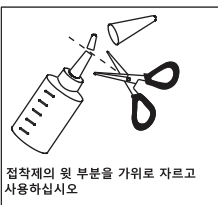
STEP 2

※홀 가공 부분에 접착제를 도포해주세요.

※나사부착

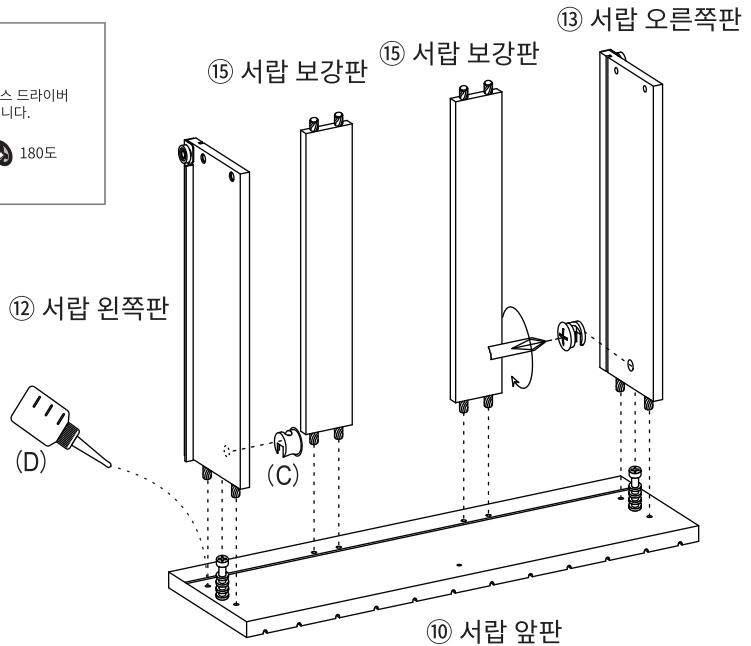
●큰 드라이버를 사용해주세요.

●플러스/마이너스 드라이버 모두 사용 가능합니다.



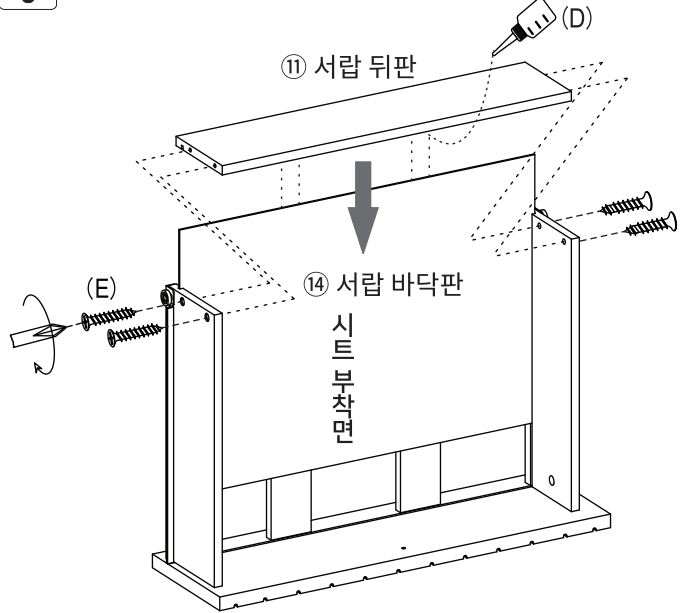
접착제의 윗 부분을 가위로 자르고 사용하십시오

(C) 서랍용 나사 x2



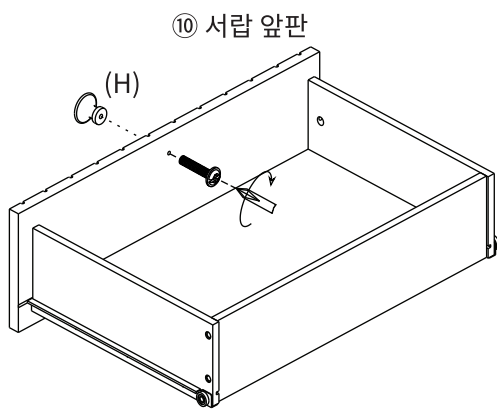
STEP 3

※홀 가공 부분에 접착제를 도포해주세요.



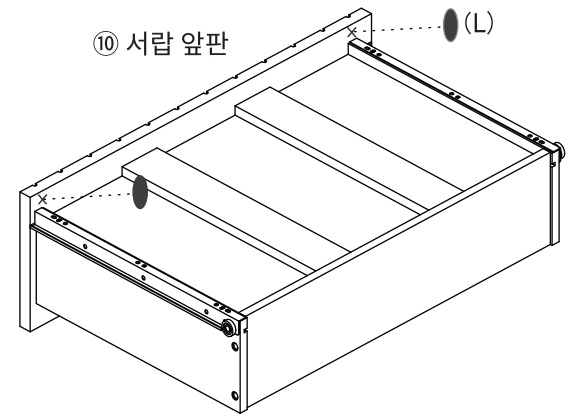
(E) 나사 x4

STEP 4



(H) 손잡이 나사1개 x1

STEP 5

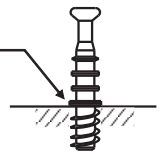


(L) 충격방지패드 x2

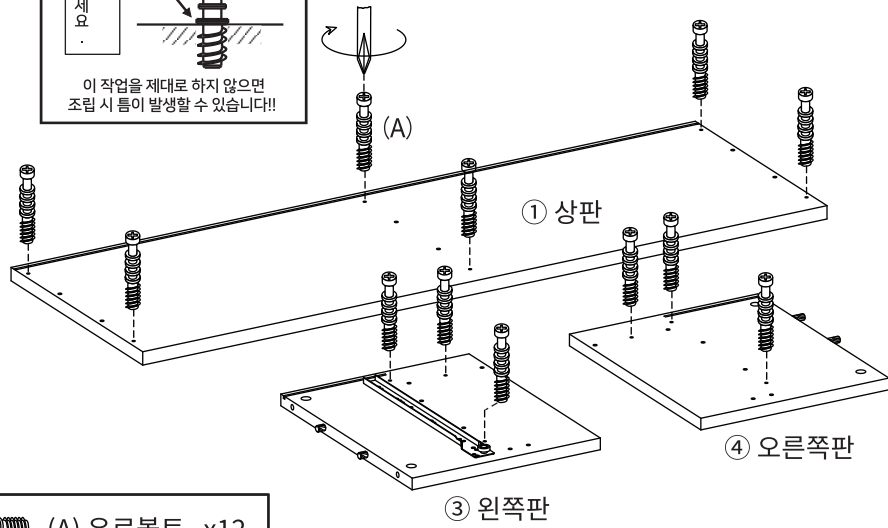
STEP 6

!! 유로볼트 설치시 주의사항 !!

이 유로볼트에는
이 부분까지만
회전시켜주세요.



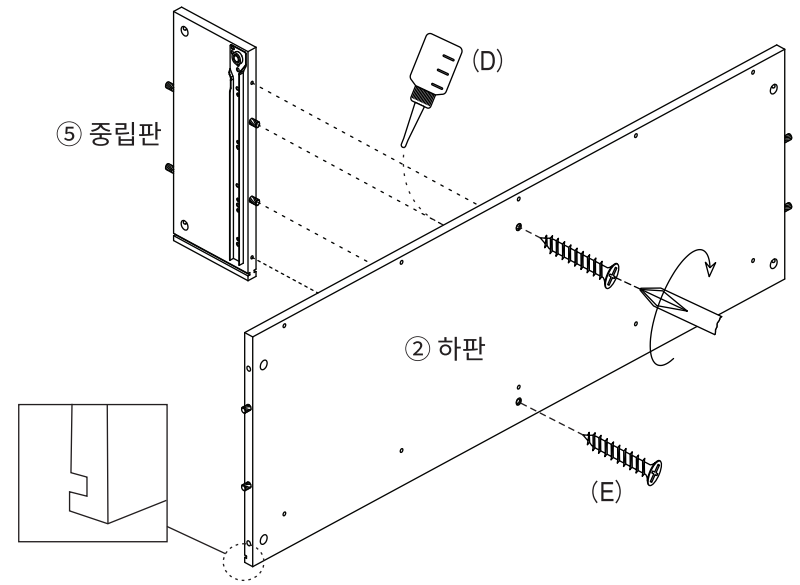
이 작업을 제대로 하지 않으면
조립 시 틀이 발생할 수 있습니다!!



(A) 유로볼트 x12

STEP 7

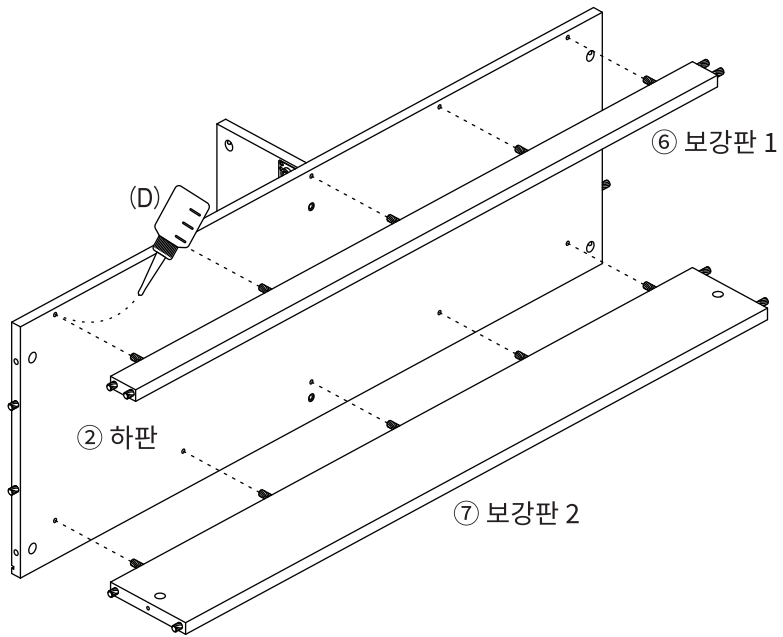
※홀 가공 부분에 접착제를 도포해주세요.



(E) 나사 x2

STEP 8

※홀 가공 부분에 접착제를 도포해주세요.



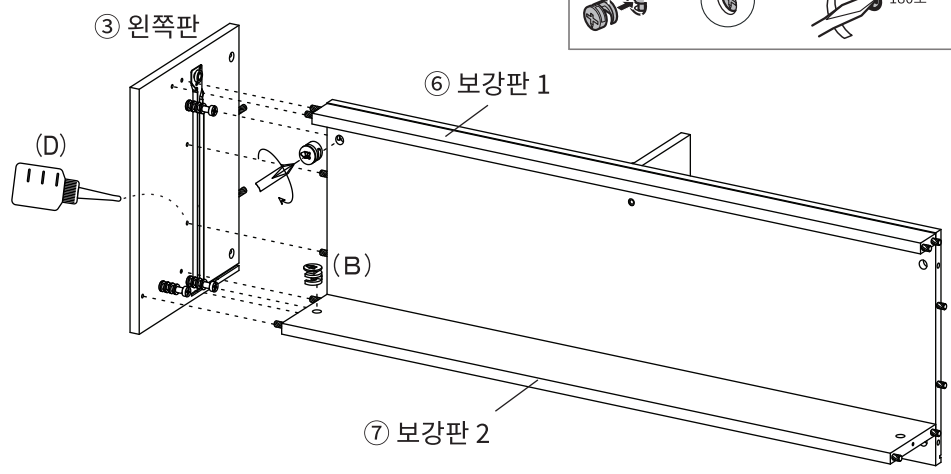
STEP 9

※홀 가공 부분에 접착제를 도포해주세요.

※나사부착

- 큰 드라이버를 사용해주세요.
- 플러스/마이너스 드라이버 모두 사용 가능합니다.

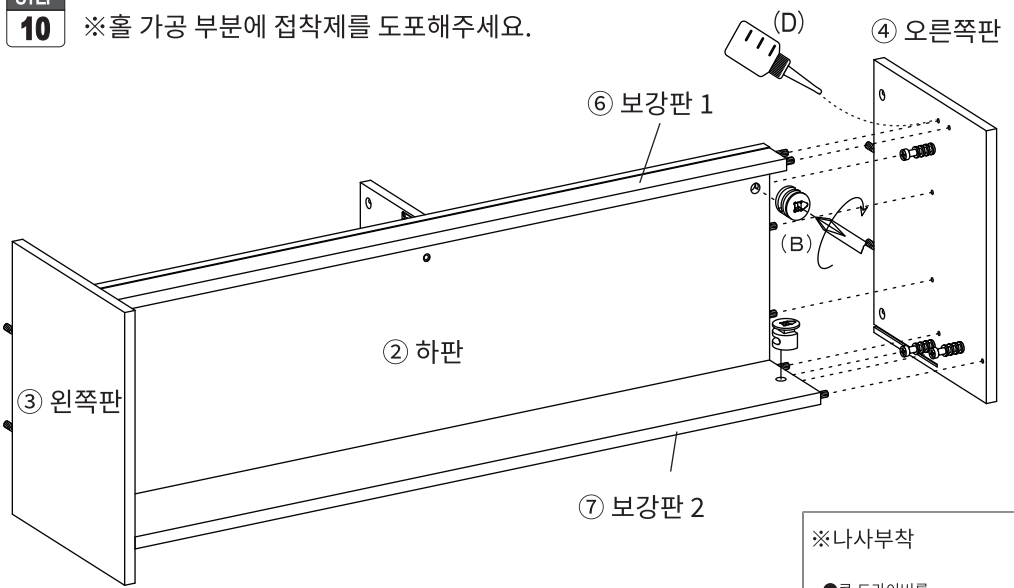
180도



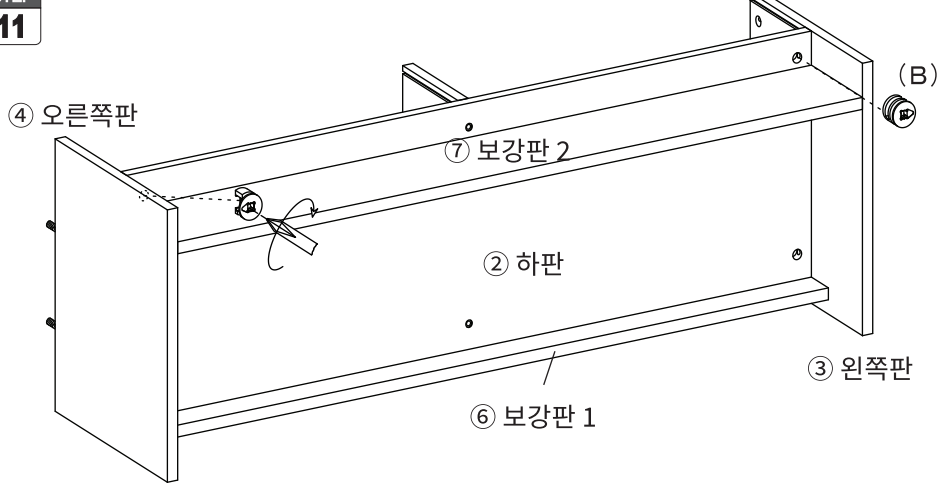
(B) 본체용 나사 x2

STEP 10

※홀 가공 부분에 접착제를 도포해주세요.



STEP 11



※나사부착

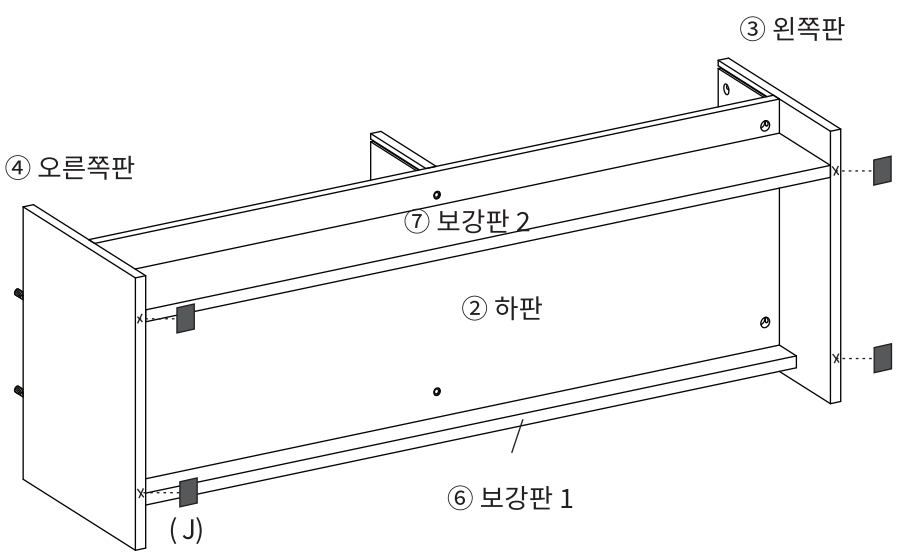
- 큰 드라이버를 사용해주세요.
- 플러스/마이너스 드라이버 모두 사용 가능합니다.

180도

(B) 본체용 나사 x2

(B) 본체용 나사 x2

STEP 12



(J) 굽힘방지패드 x4

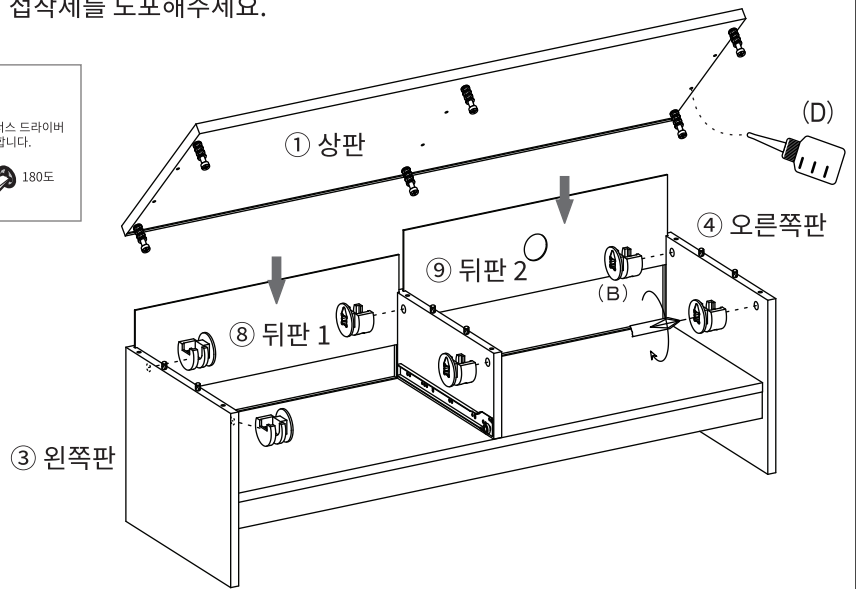
STEP 13

※홀 가공 부분에 접착제를 도포해주세요.

※나사부착

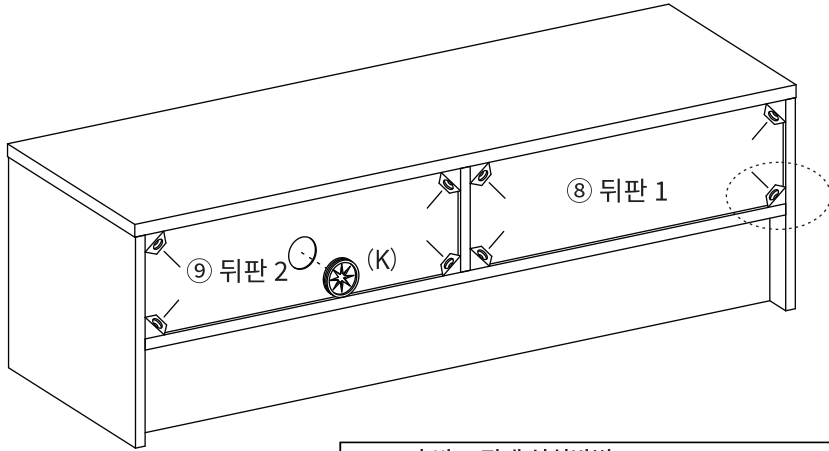
- 큰 드라이버를 사용해주세요.
- 플러스/마이너스 드라이버 모두 사용 가능합니다.

180도



(B) 본체용 나사 x6

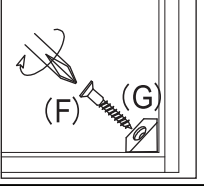
STEP
14



후반 고정대 설치방법

1. 뒷면에서 뒤판 모서리에 강하게 연결합니다.
뿔 부분이 완전히 보이지 않을 때까지 밀어넣습니다.
2. 나사 가 가볍게 멈출 정도까지만 조여주세요.

※ 나사 를 너무 세게 조이지 마십시오.
나사 를 너무 세게 조이면 나사가 헛돌 수 있습니다.

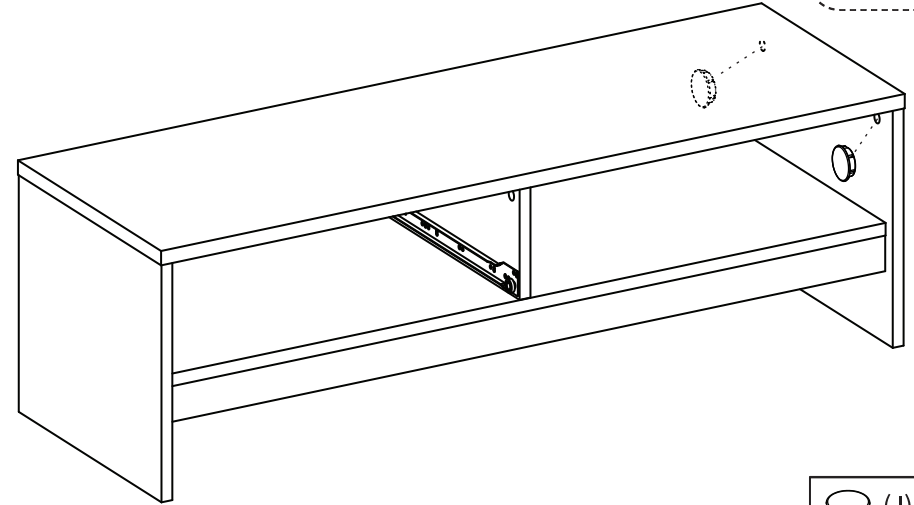


(K) 전선캡 x1

(F) 후반고정대 나사 x8

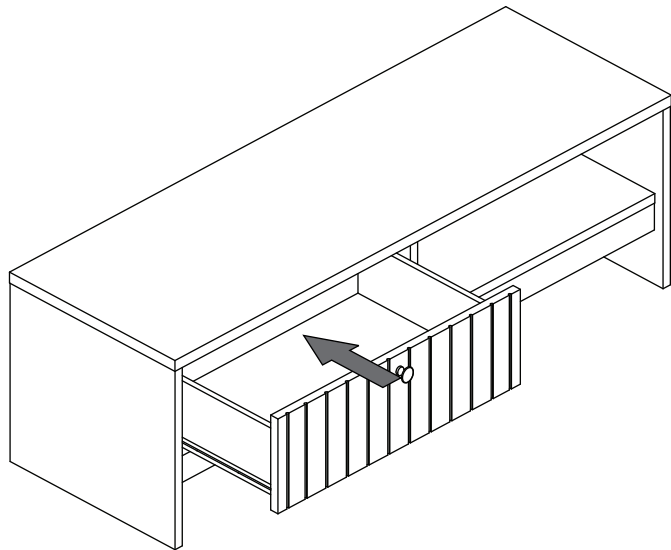
(G) 후반고정대 x8

STEP
15



(I) 캡 x2

STEP
16



서랍에 과도한 하중을 가할 경우, 제품이 넘어질 수 있으니 주의 바랍니다.

