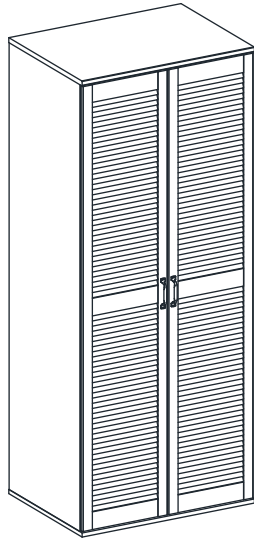


MARKET B

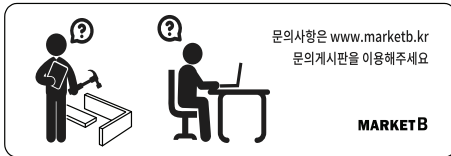
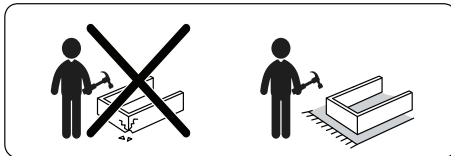
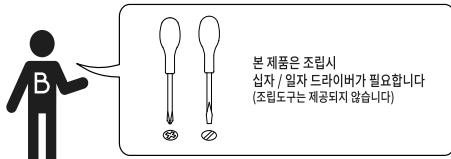
HEIN

옷장 넓은 2문 80195 GIM19580



[취급주의]

- 가구사용시 인위적으로 휘발성있는 물질을 흘렸을 경우 가구표면의 손상이 발생하오니 주의하세요.
- 무리한 힘이나 충격을 가하지 마시고 수명을 유지하여 사용하세요.
- 직사광선이나 강한열 혹은 촉한을 피해주세요.
- 이동시 끌지마시고 들어서 이동하여 주세요.
- 테이프나 접착용품은 제품에 훼손을 일으킬수 있으니 주의하세요.
- 교환/취소/반품/환불 관련사항은 사이트 참조바랍니다.

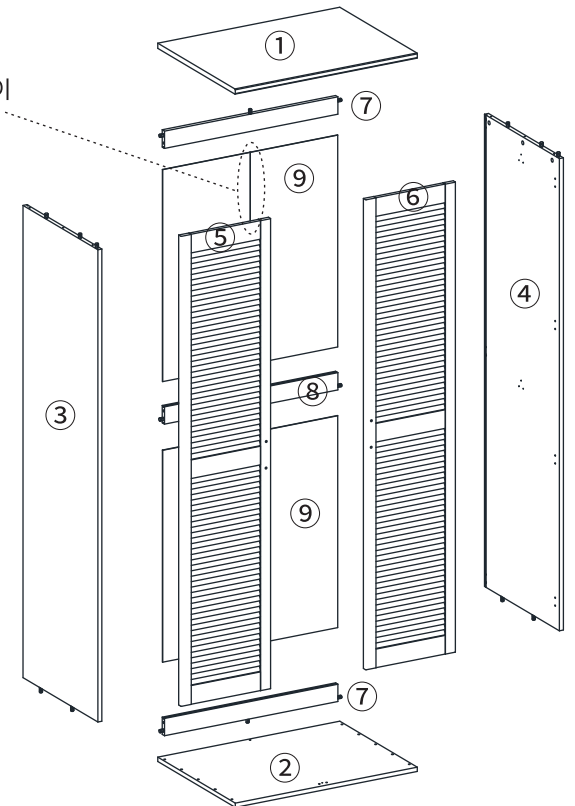


TIP 조립전 부품의 이상유무를 반드시 확인해주세요. (2-1)

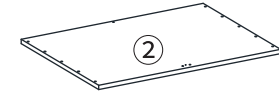
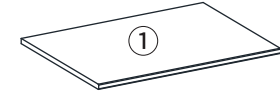
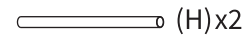
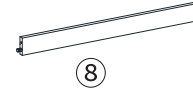
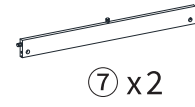
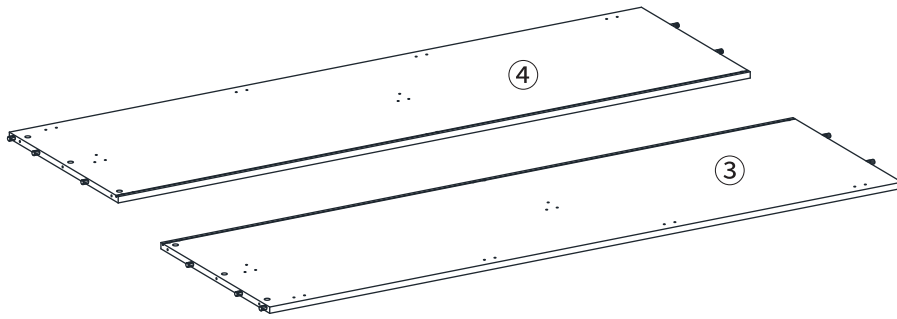
	부품명	수량		부품명	수량
	(A) 유로볼트	12		(I) 굽힘방지패드	6
	(B) 나사 1	12		(J) 스토퍼 나사 1개	2
	(C) 캡	6		(K) 후반고정대 나사	8
	(D) 본드	1		(L) 후반고정대	8
	(E) 손잡이 나사 2개	2		(M) 나사 2	6
	(F) 경첩(슬라이드 힌지)	8		(N) 벽고정장치	2
	(G) 옷봉연결부품 나사 3개	4		(O) 전용나사(벽)	2
	(H) 옷봉	2		(P) 전용나사(본체)	4

9번 뒤판 중앙의 테이프를 제거하면 조립이 불가능합니다. 조립시 주의바랍니다.

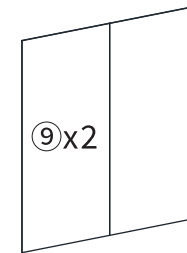
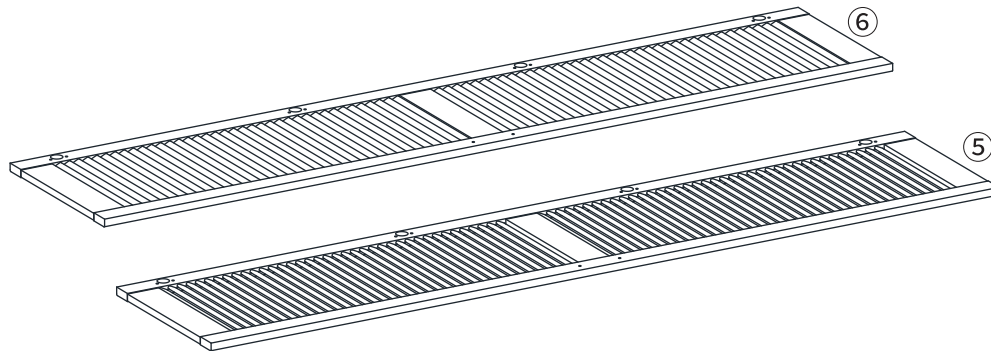
부품명	수량
① 상판	1
② 하판	1
③ 왼쪽판	1
④ 오른쪽판	1
⑤ 왼쪽문	1
⑥ 오른쪽문	1
⑦ 보조판 1	2
⑧ 보조판 2	1
⑨ 뒤판	2



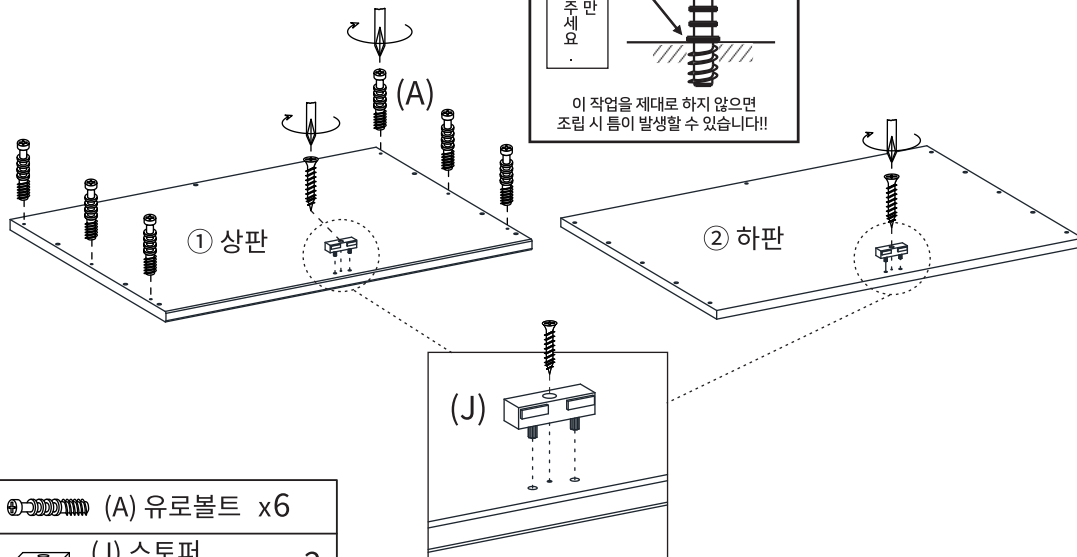
(2-1)



(2-2)

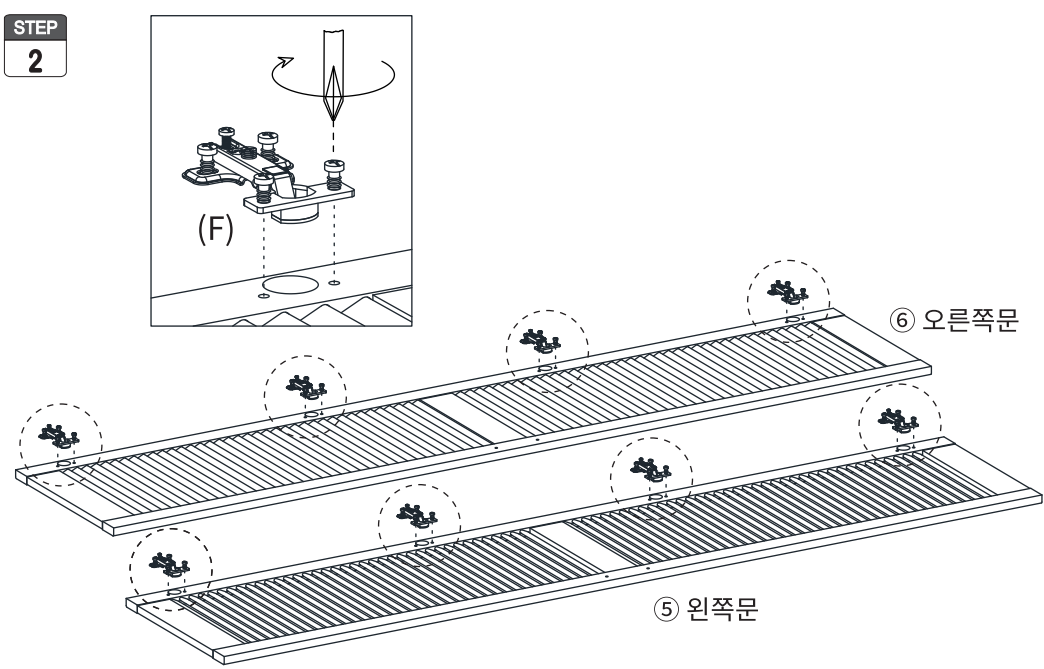


STEP 1



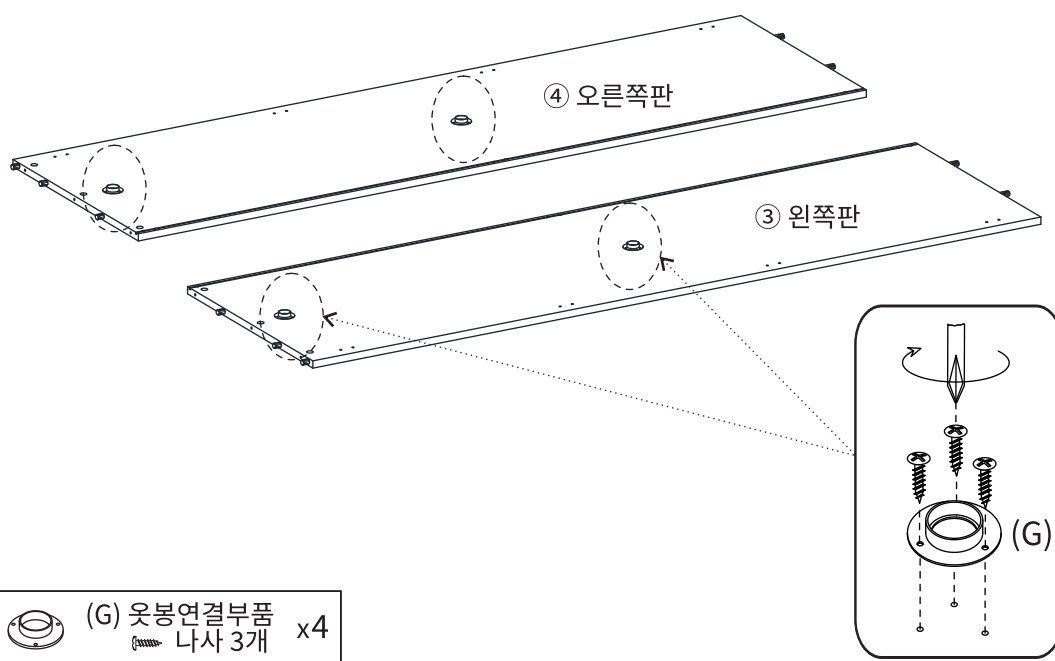
- (A) 유로볼트 x6
- (J) 스톱퍼 나사 1개 x2

STEP 2



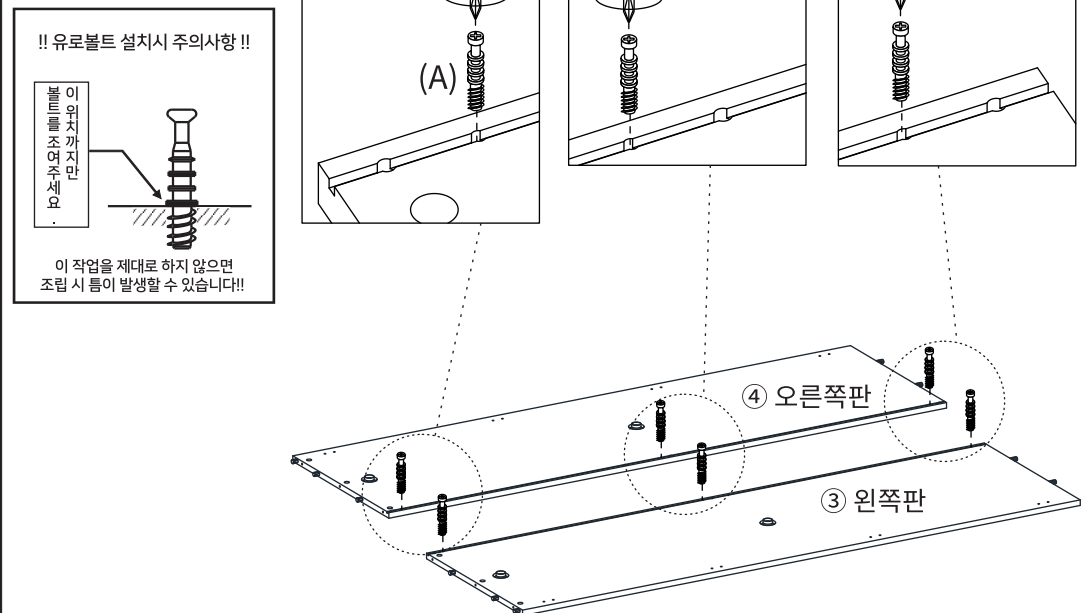
- (F) 경첩(슬라이드 힌지) x8

STEP 3



- (G) 옷봉연결부품 나사 3개 x4

STEP 4

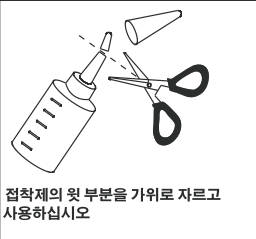


- (A) 유로볼트 x6

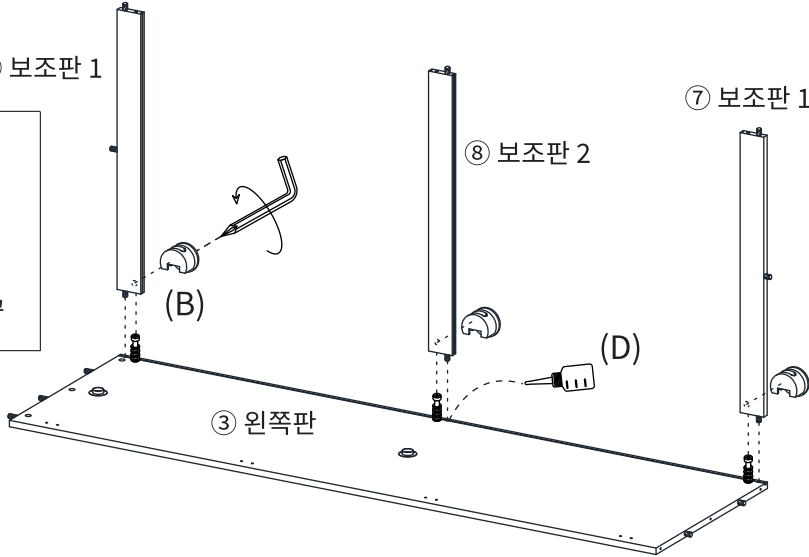
STEP 5

※ 홀 가공 부분에 접착제를 도포해주세요.

⑦ 보조판 1



접착제의 뒷 부분을 가위로 자르고 사용하십시오



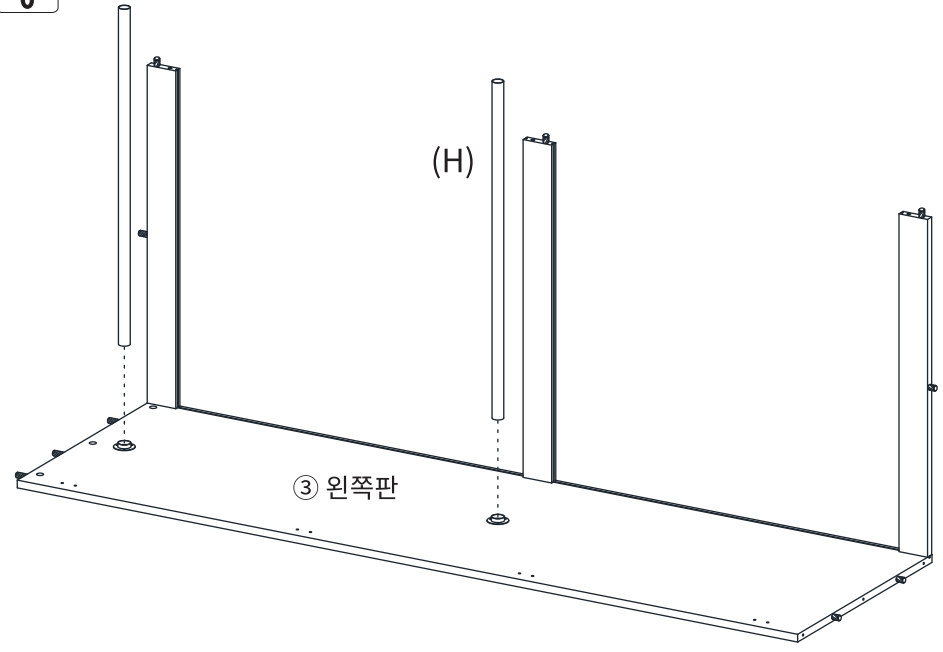
(B) 나사 1 x3

※ 나사 부착

- 큰 드라이버를 사용해주세요.
- 플러스/마이너스 드라이버 모두 사용가능합니다.

180도

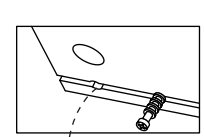
STEP 6



(H) 옷봉 x2

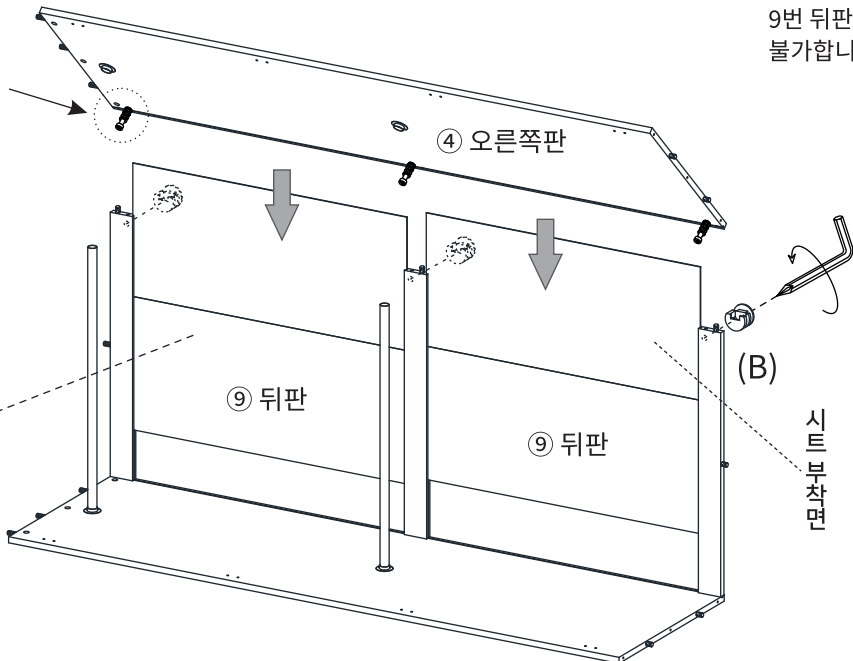
STEP 7

※ 홀 가공 부분에 접착제를 도포해주세요.



(D)

시트 부착면



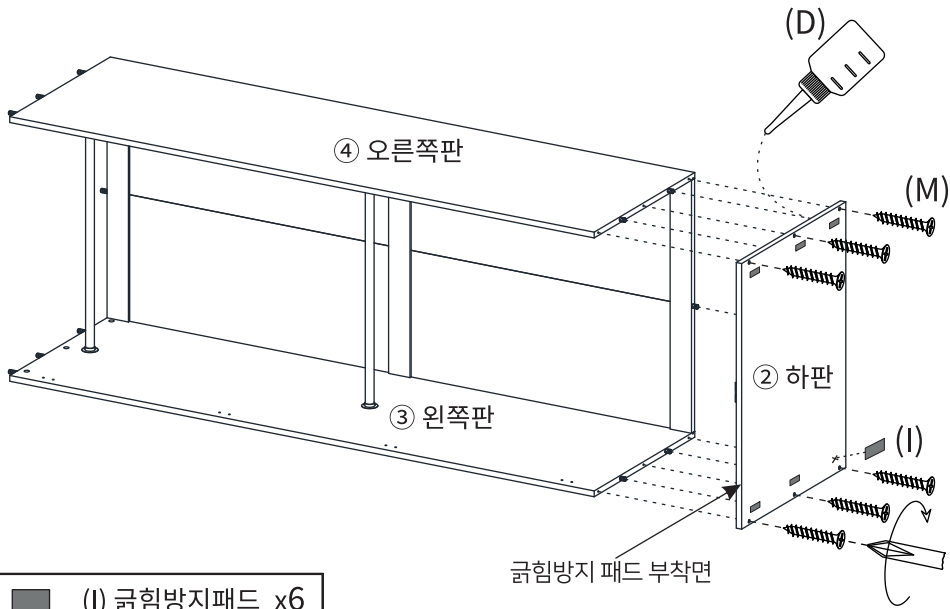
(B) 나사 1 x3

※ ④ 오른쪽판은 2인이 설치하시길 바랍니다.

9번 뒤판 중앙의 테이프를 제거하면 조립이 불가능합니다. 조립시 주의바랍니다.

STEP 8

※홀 가공 부분에 접착제를 도포해주세요.



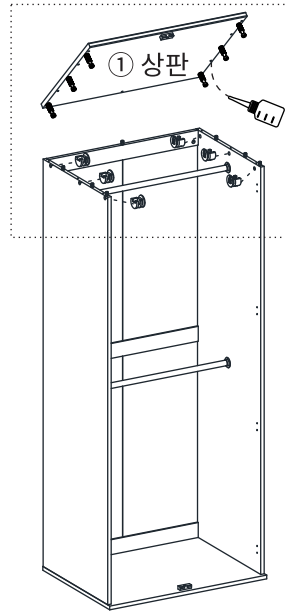
(I) 굽힘방지패드 x6

(M) 나사 2 x6

굽힘방지 패드 부착면

STEP 9

※홀 가공 부분에 접착제를 도포해주세요.

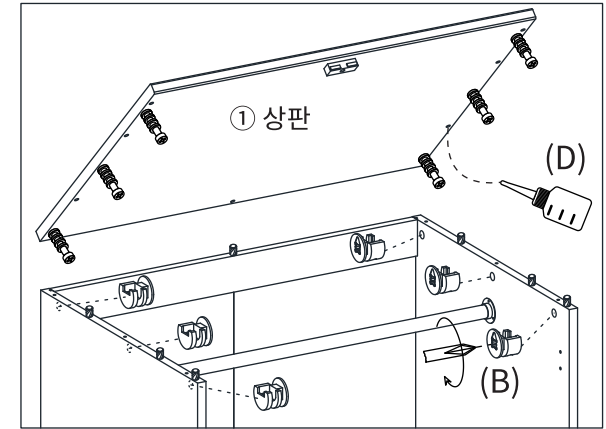


(B) 나사 1 x6

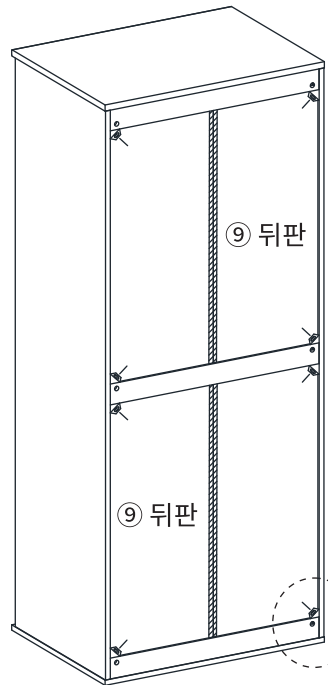
※ 나사 부착

● 큰 드라이버를 사용해주세요.

● 플러스/마이너스 드라이버 모두 사용가능합니다.



STEP 10

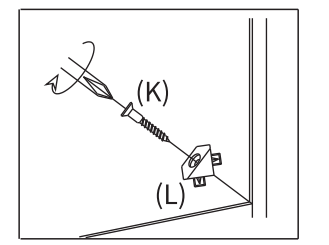


후판 고정대 설치 방법

1. 뒷면에서 뒤판 모서리에 강하게 연결합니다. 뿔 부분이 완전히 보이지 않을 때까지 밀어넣습니다.

2. 나사가 가볍게 멈출 정도까지만 조여주세요.

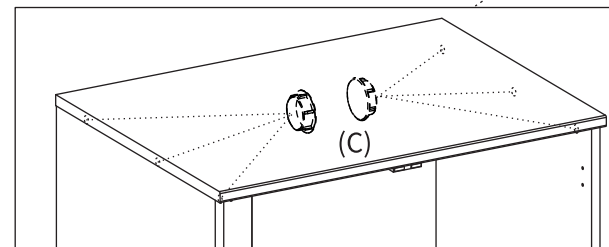
※ 나사를 너무 세게 조이지 마십시오. 나사를 너무 세게 조이면 나사가 헛돌 수 있습니다.



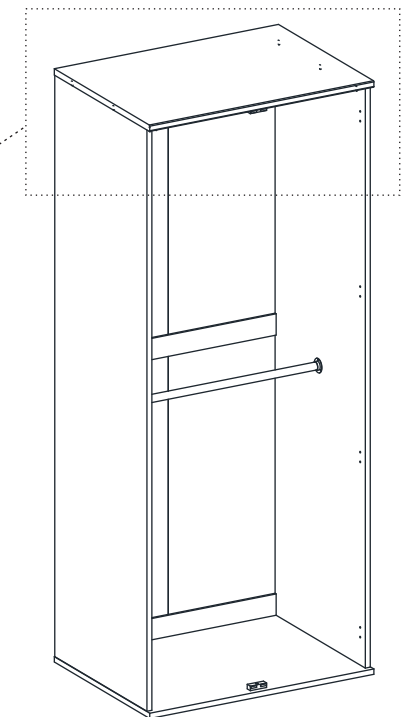
(K) 후반고정대 나사 x8

(L) 후반고정대 x8

STEP 11

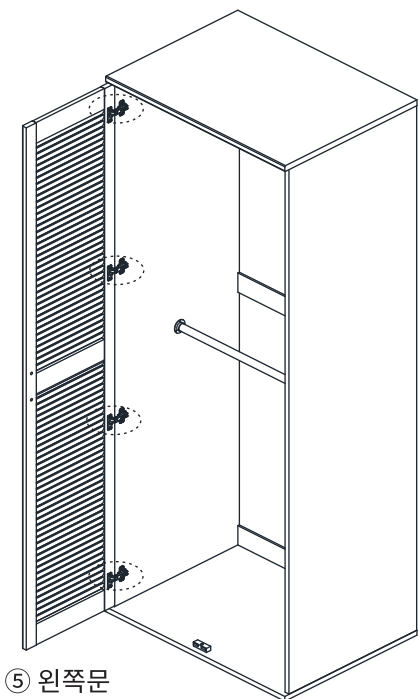
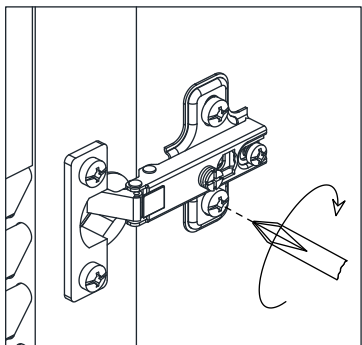


(C) 캡 x6



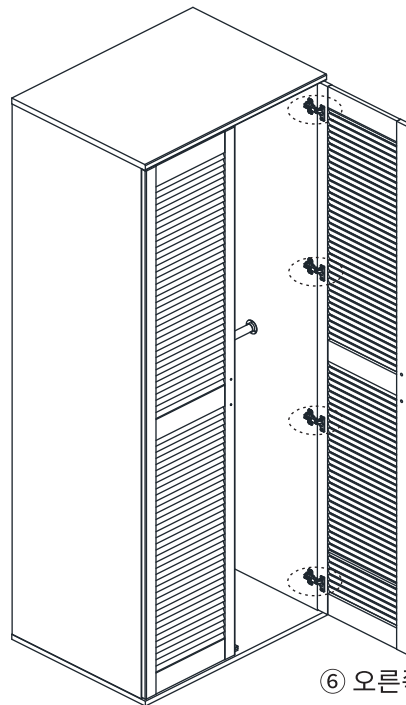
HEIN 옷장 넓은 2문 80195 GIM19580 (7_5)

STEP
12

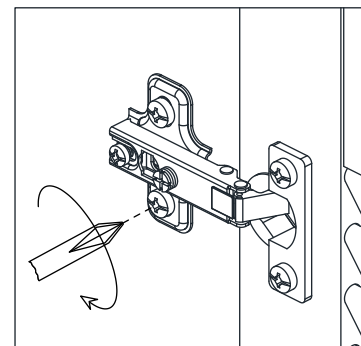


⑤ 왼쪽문

STEP
13

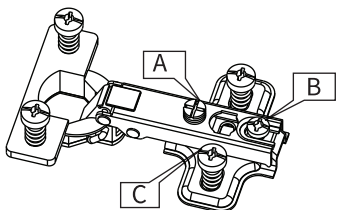


⑥ 오른쪽문



【슬라이드 힌지 조정 방법】

<각 나사의 역할>



- A: 문의 좌우 간극 조정
- B: 문을 앞뒤로 조정
- C: 문의 높이 조정

·문의 좌우가 어긋난 경우

※조정 후 나사B를 단단히 조여주세요.

나사 B를 조금 풀고 나사 A를 오른쪽으로 돌리면 문이 안쪽으로 이동합니다.
나사 A를 왼쪽으로 돌리면 문이 바깥쪽으로 이동합니다.

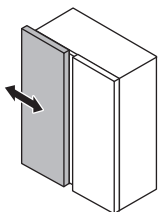


그림1

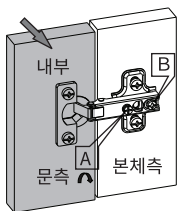
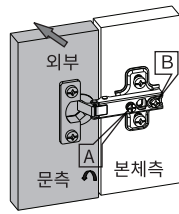


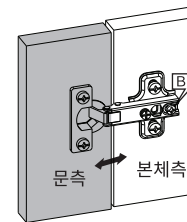
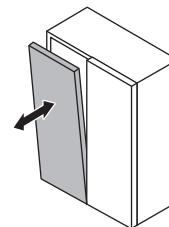
그림2



·문의 앞뒤 위치가 벗어나 개폐시
측판과 문이 서로 맞닿는 경우

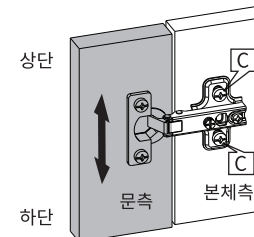
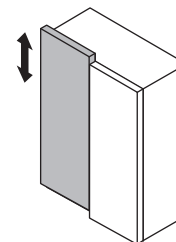
※조정 후 나사B를 단단히 조여주세요.

나사 B를 시계반대 방향으로 풀어 본체와 문의 앞뒤를
조정하여 부드럽게 열고 닫을 수 있는 위치에서 B나사를
다시 조여주세요.

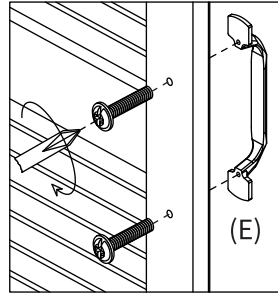
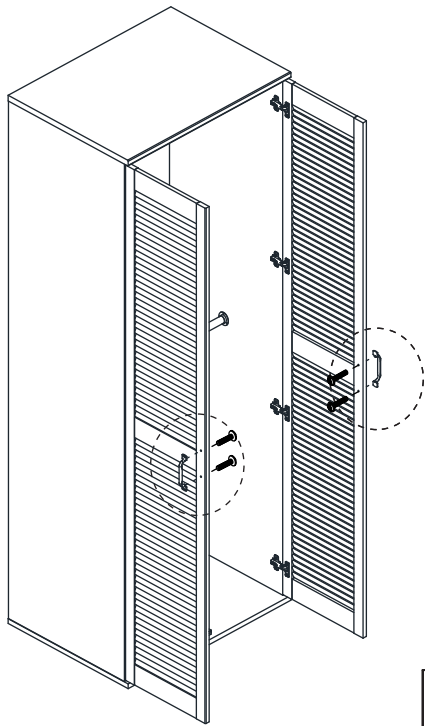



·문의 상하가 어긋난 경우
좌우의 문 높이가 상이한 경우

나사 C를 시계반대 방향으로 풀니다.
본체와 문의 위아래를 조절하여 부드럽게
열고 닫을 수 있는 위치에서 다시 나사를 조여주세요.



STEP
14


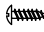



-  (E) 손잡이 나사 2개 x2

STEP
15

벽고정장치의 설치방법

벽고정장치를 본체에 나사로 고정합니다.
본체에 장착된 벽고정장치를 벽에 고정시킵니다.

-  (N) 벽고정장치 x2
-  (O) 전용나사(벽) x2
-  (P) 전용나사(본체) x4

