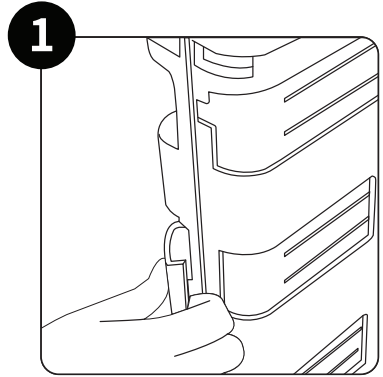
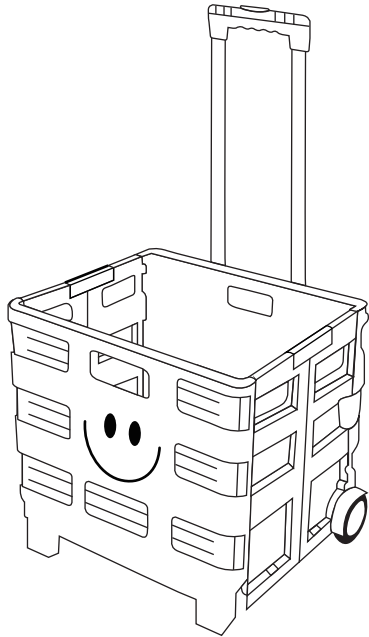
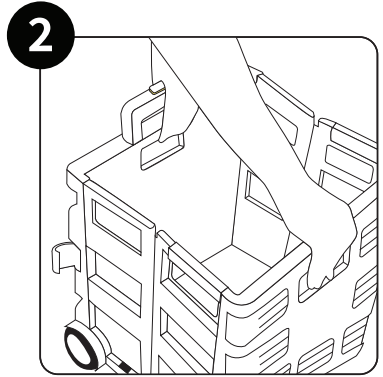


조립설명서

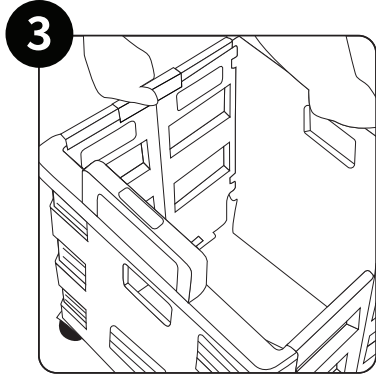
KONTINO 접이식카트 M,L



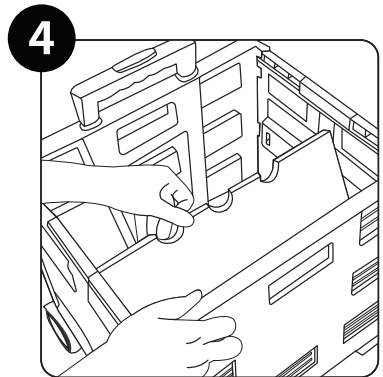
1 카트 중간에 있는 잠금 홀더를 풀어주세요.



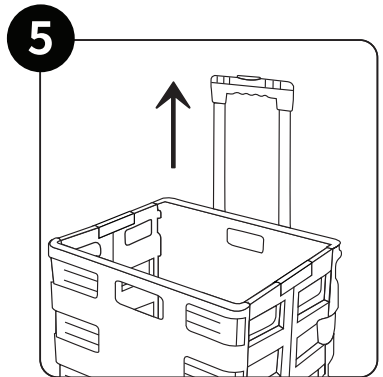
2 카트 측면을 당겨서 펼쳐주세요.



3 슬라이딩 고정바를 가운데로 당겨 고정시켜주세요.



4 바닥판을 내려주세요.



5 손잡이 고정버튼을 누르고 위로 올려서 사용해주세요.

[취급주의]

- 가구사용시 인위적으로 휘발성있는 물질을 흘렸을 경우 가구표면의 손상이 발생하오니 주의하세요.
- 무리한 힘이나 충격을 가하지 마시고 수평을 유지하여 사용하세요.
- 직사광선이나 강한열 혹은 혹한을 피해주세요.
- 이동시 끌지마시고 들어서 이동하여 주세요.
- 테이프나 접착용품은 제품에 훼손을 일으킬수 있으니 주의하세요.
- 교환/취소/반품/환불 관련사항은 사이트 참조바랍니다.
- 제품을 사용할 때 손가락이 끼이지 않도록 주의하세요.
- 기본 용도에 맞게 사용하세요.

