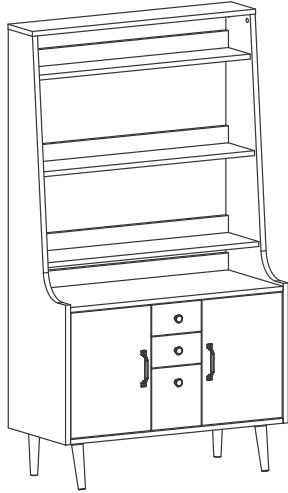
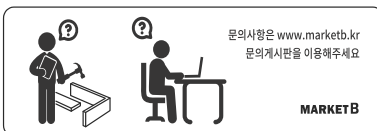
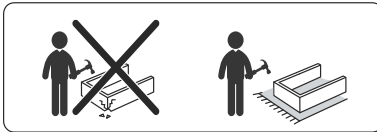
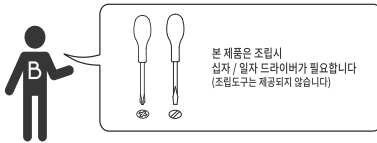


POLABO 콘솔수납장 CAM16090



[취급주의]

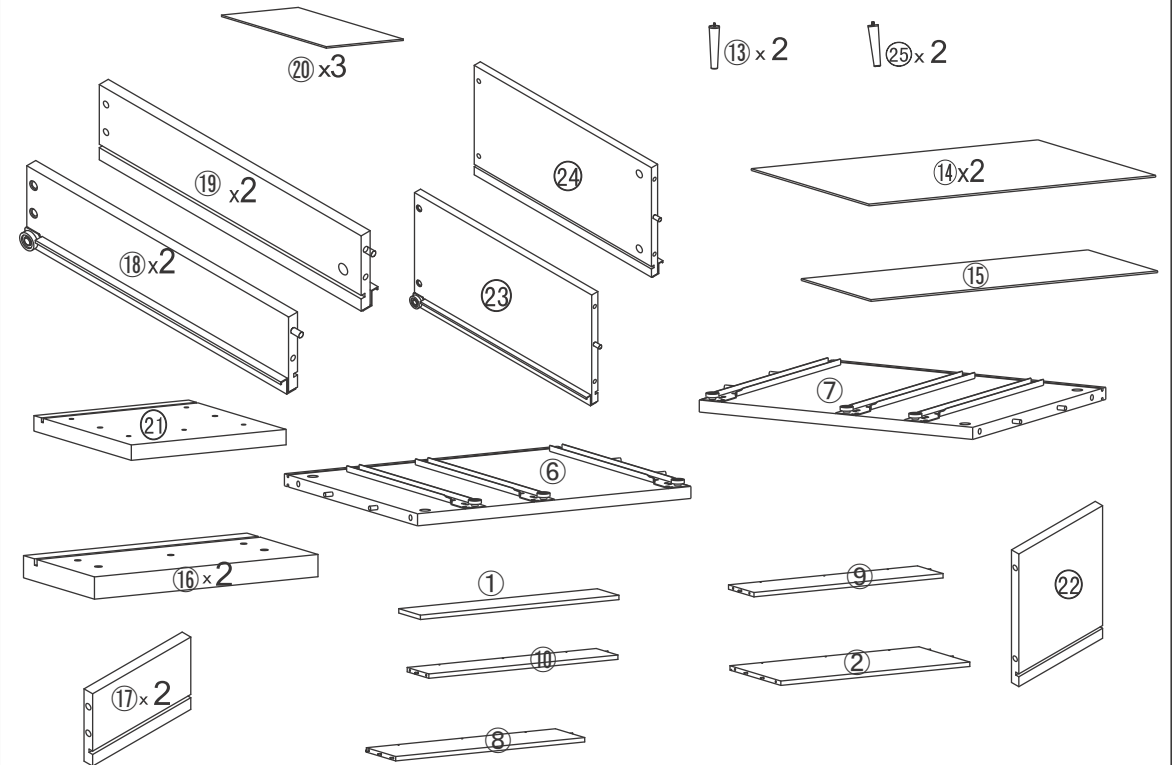
- 가구사용시 임의적으로 휘발성있는 물질을 흘렸을 경우 가구표면의 손상이 발생하오니 주의하세요
- 무리한 힘이나 충격을 가하지 마시고 수평을 유지하여 사용하세요.
- 직사광선이나 강한열 혹은 폭한을 피하여 주세요.
- 이동시 끌지마시고 들어서 이동하여 주세요.
- 테이프나 접착용품은 제품에 훼손을 일으킬수 있으니 주의하세요.
- 교환/취소/반품/환불 관련사항은 사이트 참조바랍니다.



TIP 조립전 부품의 이상유무를 반드시 확인해주세요.

(2-1)

부품명	수량	부품명	수량
(A) 유로볼트	40	(K) 손잡이+나사2개 세트	2
(B) 본체용 나사	32	(L) 다리부품(소)+나사3개 세트	2
(C) 서랍용 나사	8	(M) 경첩 (슬라이드 힌지)	4
(D) 나사	16	(N) 다리부품+나사4개 세트	2
(E) 캡	16	(O) 서랍용 충격방지 패드	10
(F) 본드	1	(P) 벽고정장치	2
(G) 후반 고정대	12	(Q) 전용나사 (벽)	2
(H) 후반 고정대 나사	12	(R) 전용나사 (본체)	4
(I) 굽힘방지패드	4	(S) 육각렌치	1
(J) 손잡이+나사1개 세트	3		

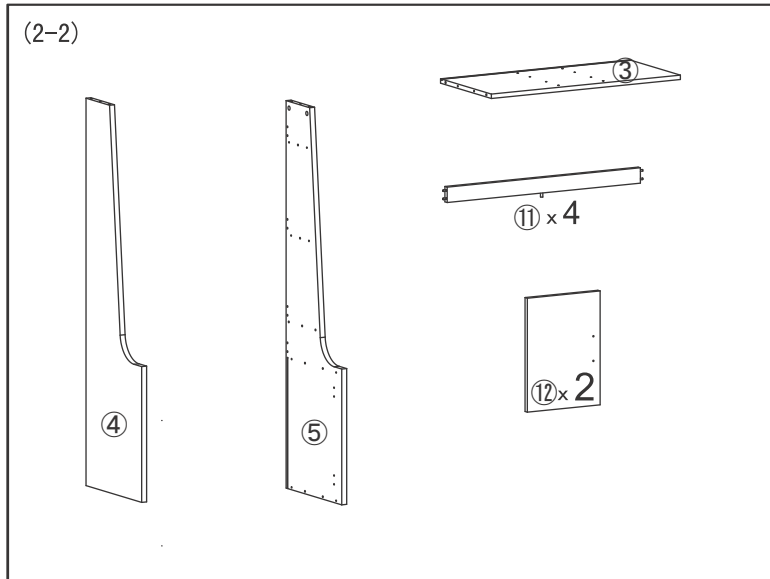


본체용 부품

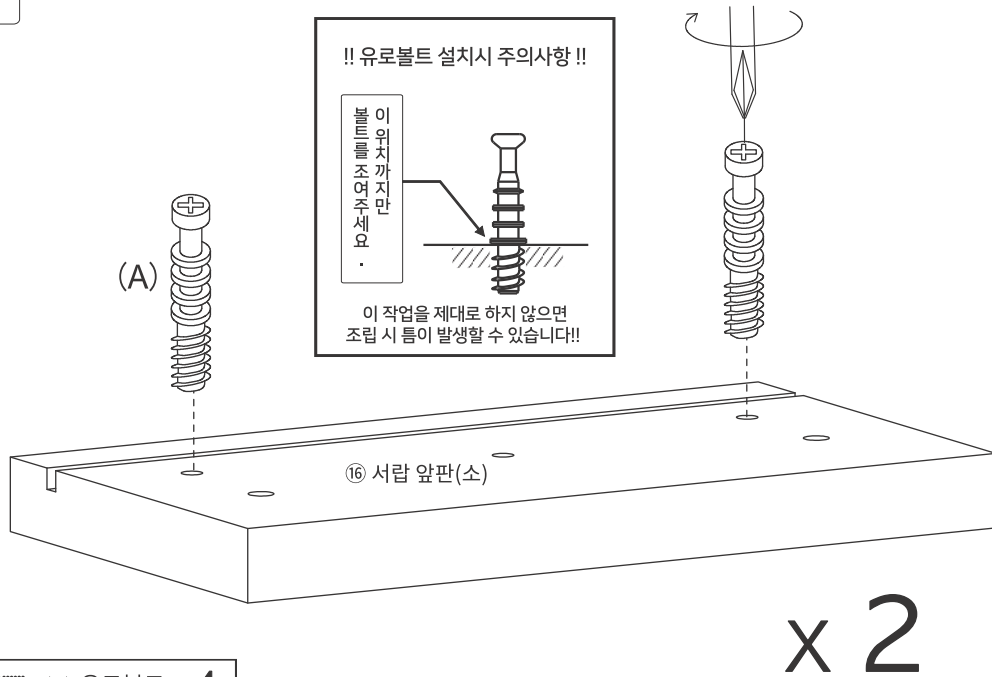
부품명	수량	부품명	수량
① 상판 (소)	1	⑨ 가운데 중간판	1
② 상판 (대)	1	⑩ 상단부 중간판	1
③ 하판	1	⑪ 보강판	4
④ 왼쪽판	1	⑫ 문	2
⑤ 오른쪽판	1	⑬ 뒷쪽 다리	2
⑥ 왼쪽 중립판	1	⑭ 뒤판(대)	2
⑦ 오른쪽 중립판	1	⑮ 뒤판(소)	1
⑧ 하단부 중간판	1	⑯ 앞쪽 다리	2

서랍용 부품

부품명	수량
⑰ 서랍 앞판(소)	2
⑱ 서랍 뒤판(소)	2
⑲ 서랍 왼쪽판(소)	2
⑲ 서랍 오른쪽판(소)	2
⑳ 서랍 바닥판(소)	3
㉑ 서랍 앞판(대)	1
㉒ 서랍 뒤판(대)	1
㉓ 서랍 왼쪽판(대)	1
㉔ 서랍 오른쪽판(대)	1

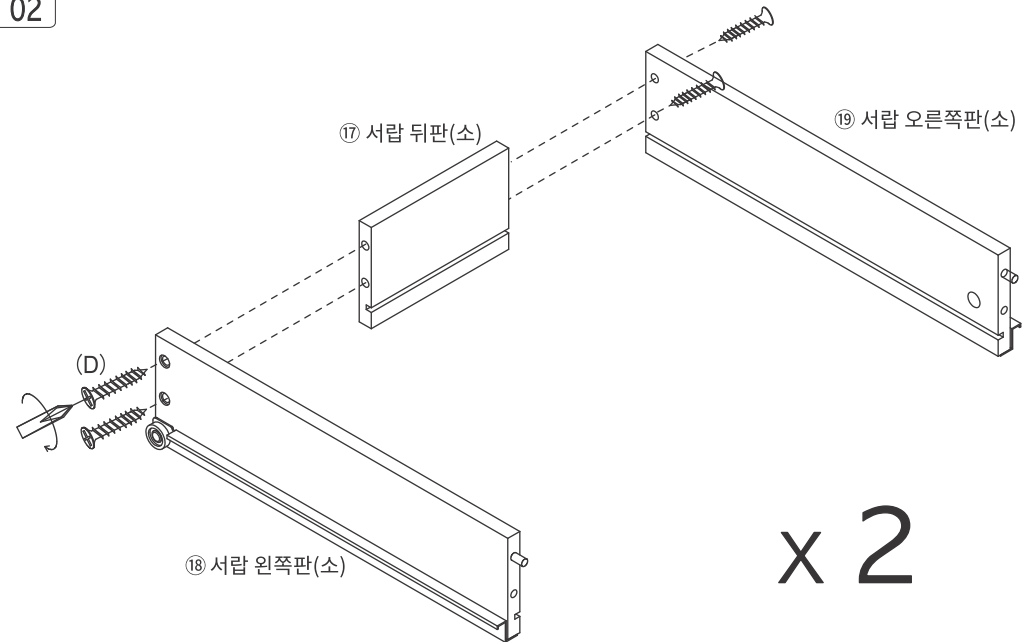


STEP 01



(A) 유로볼트 x 4

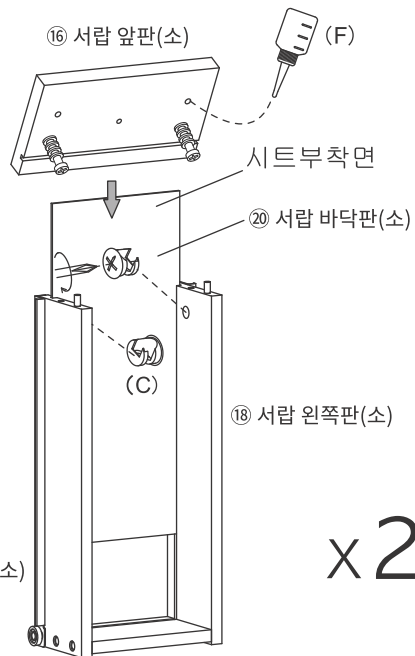
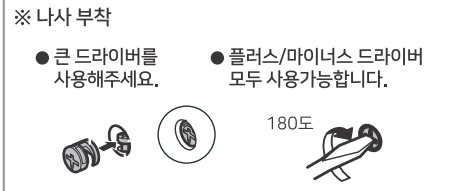
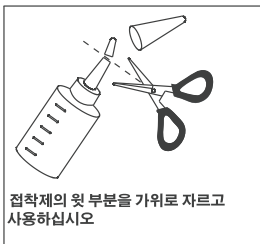
STEP 02



(D) 나사 x 8

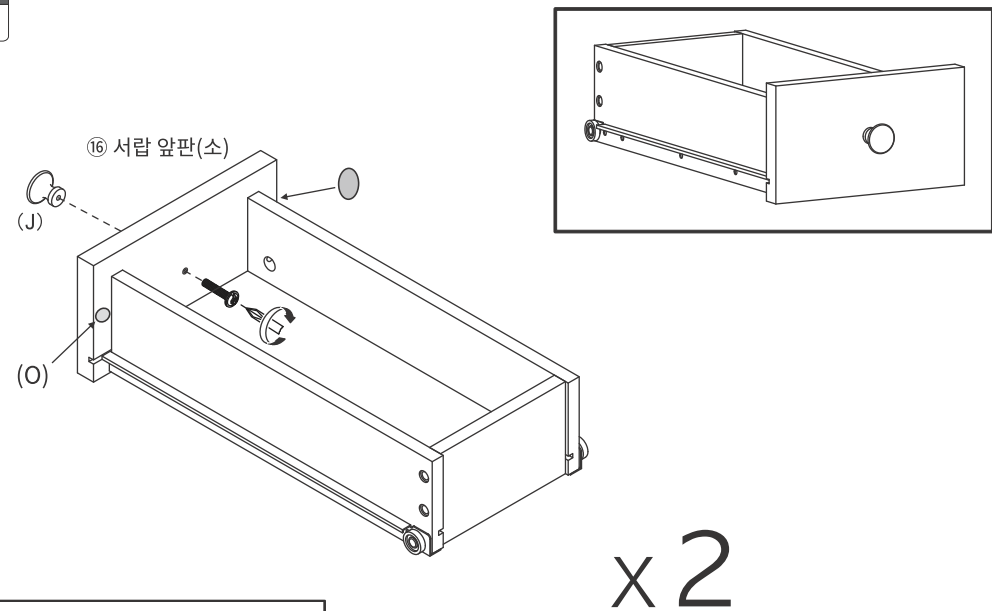
STEP 03

※ 홀 가공 부분에 접착제를 도포해주세요.



(C) 서랍용 나사 x 4

STEP 04



(O) 서랍용 충격방지 패드 x 4

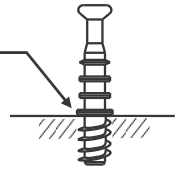
(J) 손잡이+나사1개 세트 x 2

POLABO 콘솔수납장 CAM16090 (10-3)

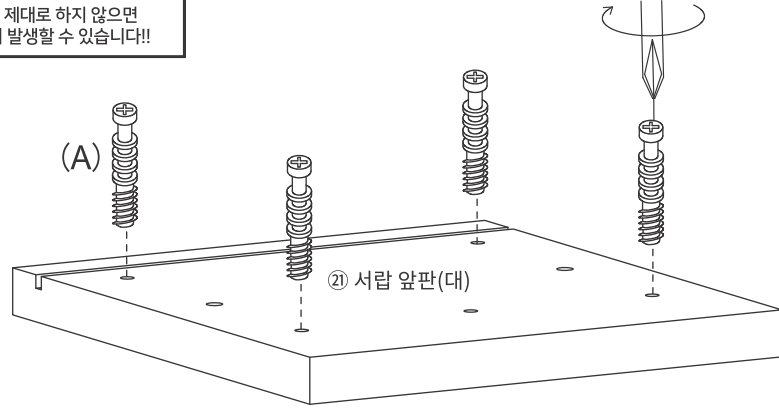
STEP 05

!! 유로볼트 설치시 주의사항!!

이 위치까지만 볼트를 조여주세요.

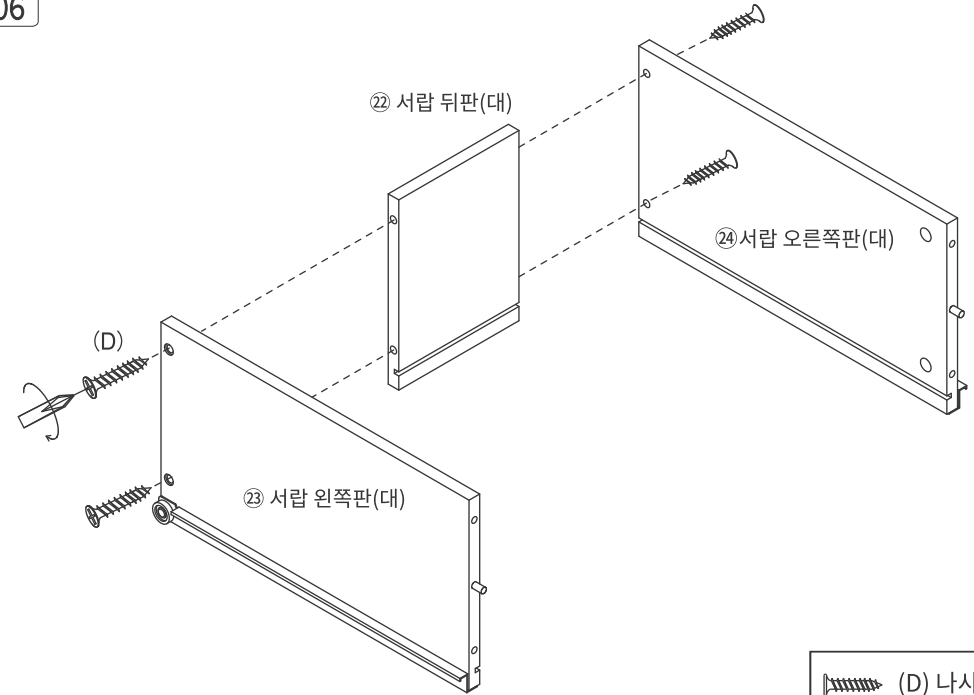


이 작업을 제대로 하지 않으면 조립 시 틈이 발생할 수 있습니다!!



(A) 유로볼트 x 4

STEP 06



(D) 나사 x 4

STEP 07

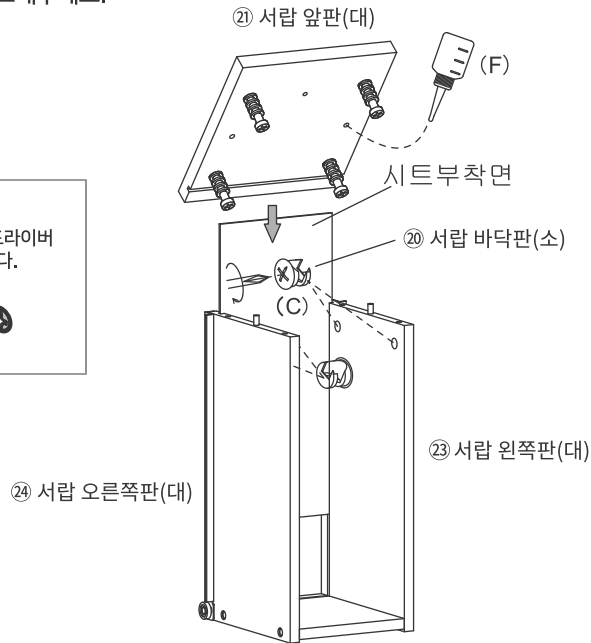
※ 홀 가공 부분에 접착제를 도포해주세요.

※ 나사 부착

- 큰 드라이버를 사용해주세요.
- 플러스/마이너스 드라이버 모두 사용가능합니다.

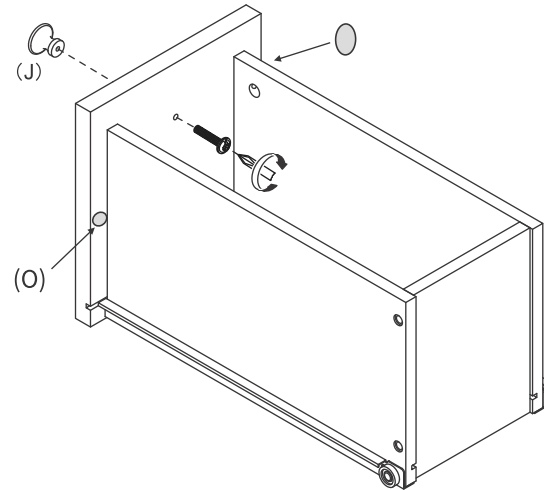


180도



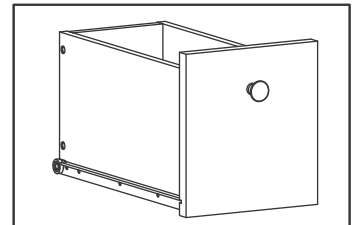
(C) 서랍용 나사 x 4

STEP 08



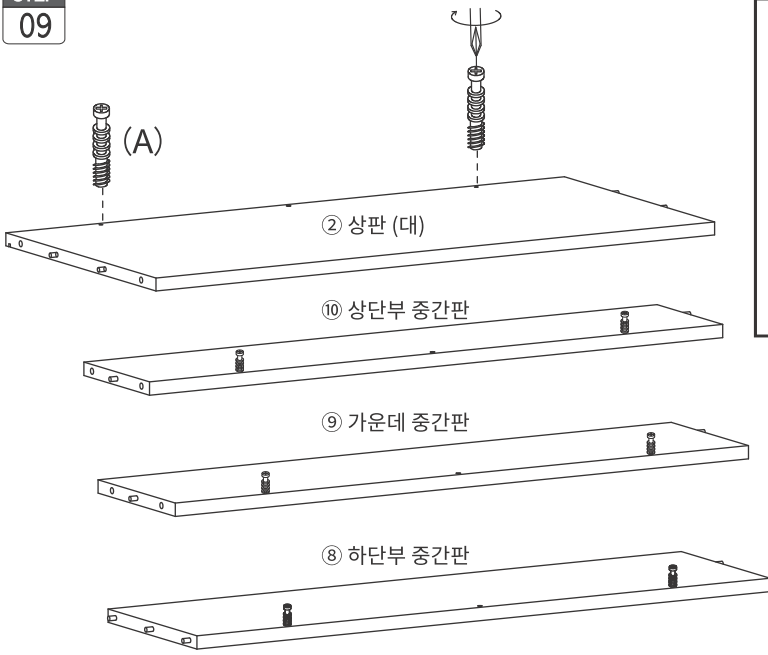
(O) 서랍용 충격방지 패드 x 2

(J) 손잡이+나사1개 세트 x 1



POLABO 콘솔수납장 CAM16090 (10-4)

STEP 09



!! 유로볼트 설치시 주의사항 !!

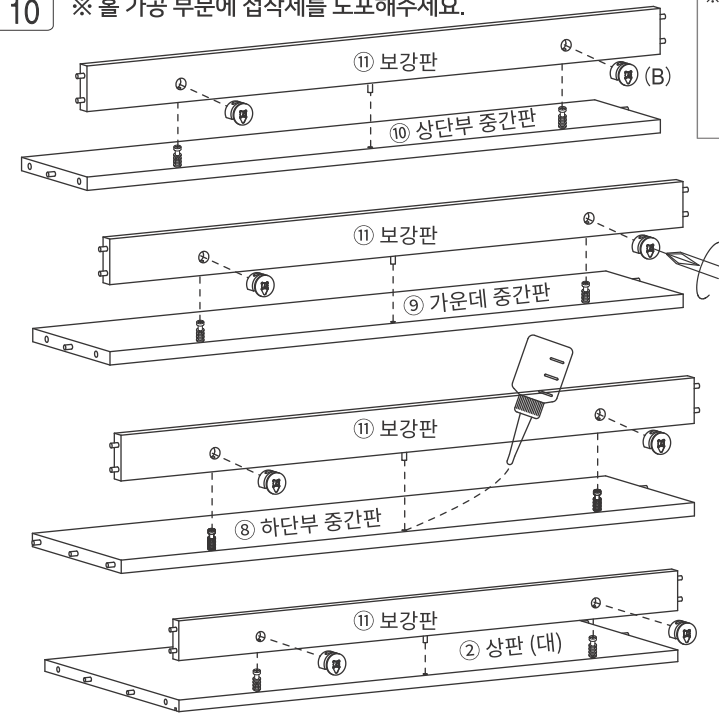
이 위치까지만 볼트를 조여주세요.

이 작업을 제대로 하지 않으면 조립 시 틈이 발생할 수 있습니다!!

(A) 유로볼트 x 8

STEP 10

※ 홀 가공 부분에 접착제를 도포해주세요.



※ 나사 부착

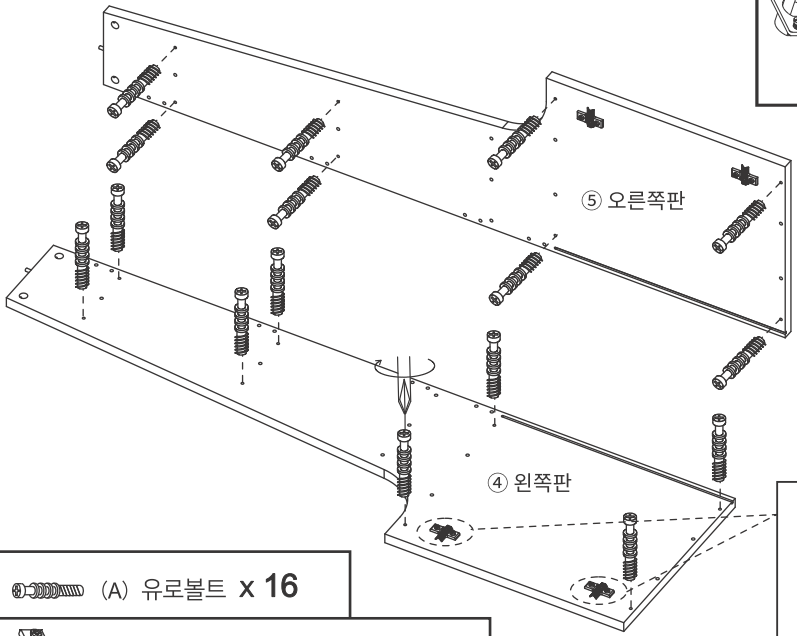
- 큰 드라이버를 사용해주세요.
- 플러스/마이너스 드라이버 모두 사용가능합니다.

180도

(B) 본체용 나사 x 8

STEP 11

※ 홀 가공 부분에 접착제를 도포해주세요



<<주의사항>>

나사를 풀어주세요.

2분체측 부착부품

1문측 부착부품

※ 나사를 풀어 분리하여 설치해주세요

!! 유로볼트 설치시 주의사항 !!

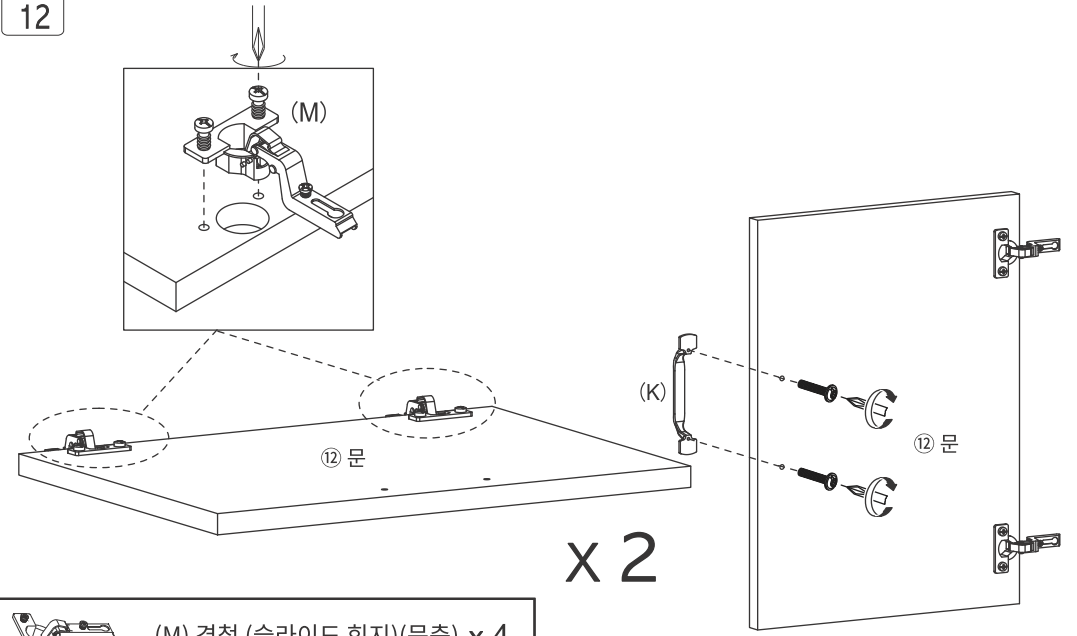
이 위치까지만 볼트를 조여주세요.

이 작업을 제대로 하지 않으면 조립 시 틈이 발생할 수 있습니다!!

(A) 유로볼트 x 16

(M) 경첩 (슬라이드 힌지)(본체측) x 4

STEP 12

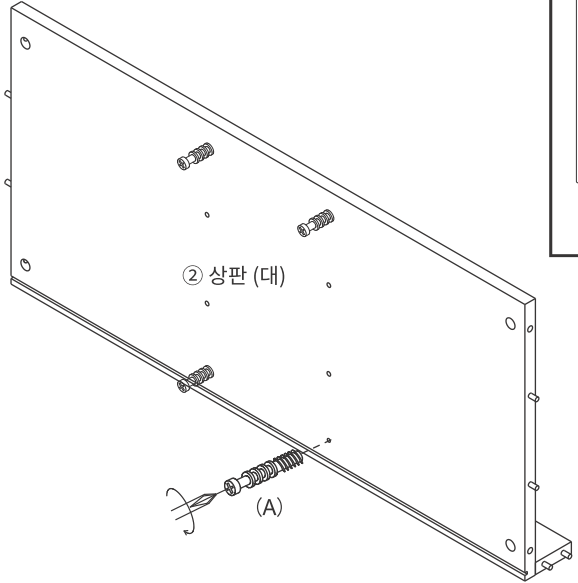


(M) 경첩 (슬라이드 힌지)(문측) x 4

(K) 손잡이+나사2개 세트 x 2

POLABO 콘솔수납장 CAM16090 (10-5)

STEP
13



!! 유로볼트 설치시 주의사항 !!

이 위치까지만
볼트를 돌려주세요.

이 작업을 제대로 하지 않으면
조립 시 틈이 발생할 수 있습니다!!

(A) 유로볼트 x 4

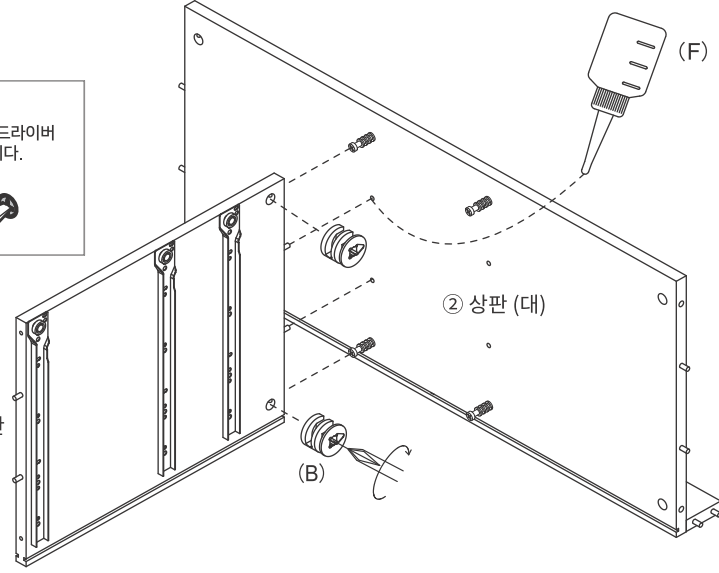
STEP
14

※ 홀 가공 부분에 접착제를 도포해주세요.

※ 나사 부착

- 큰 드라이버를 사용해주세요.
- 플러스/마이너스 드라이버 모두 사용가능합니다.

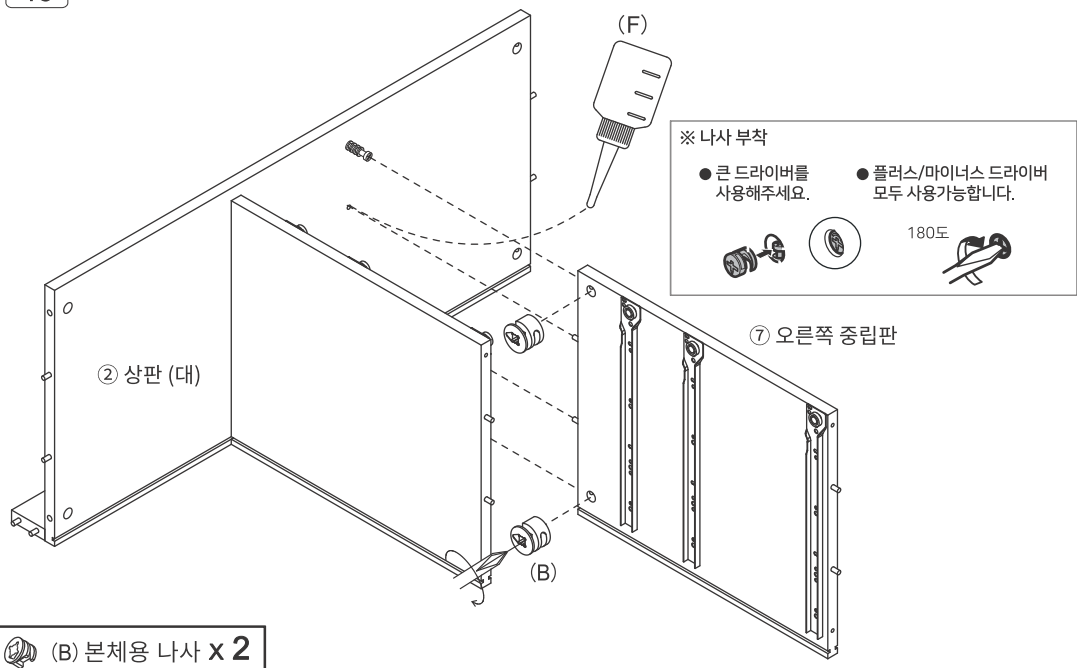
180도



(B) 본체용 나사 x 2

STEP
15

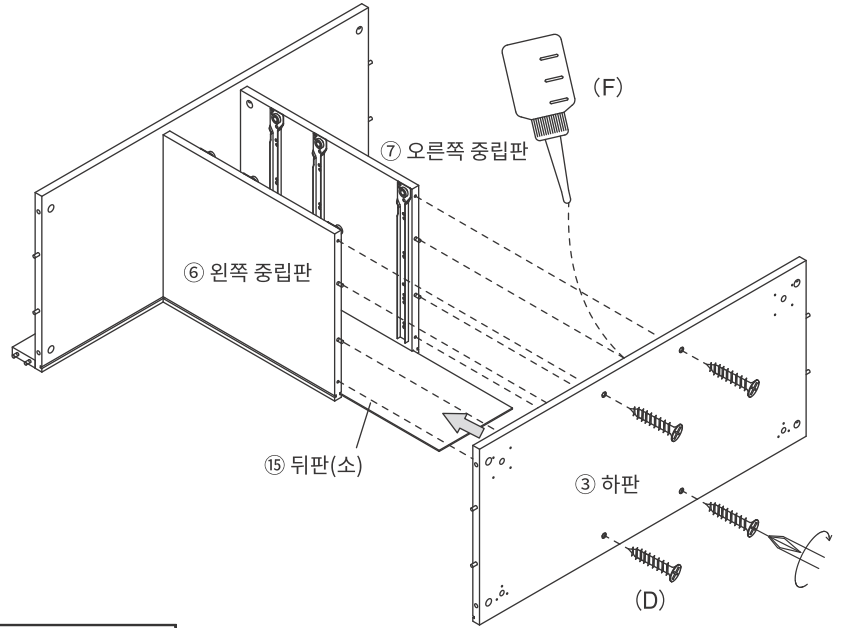
※ 홀 가공 부분에 접착제를 도포해주세요.



(B) 본체용 나사 x 2

STEP
16

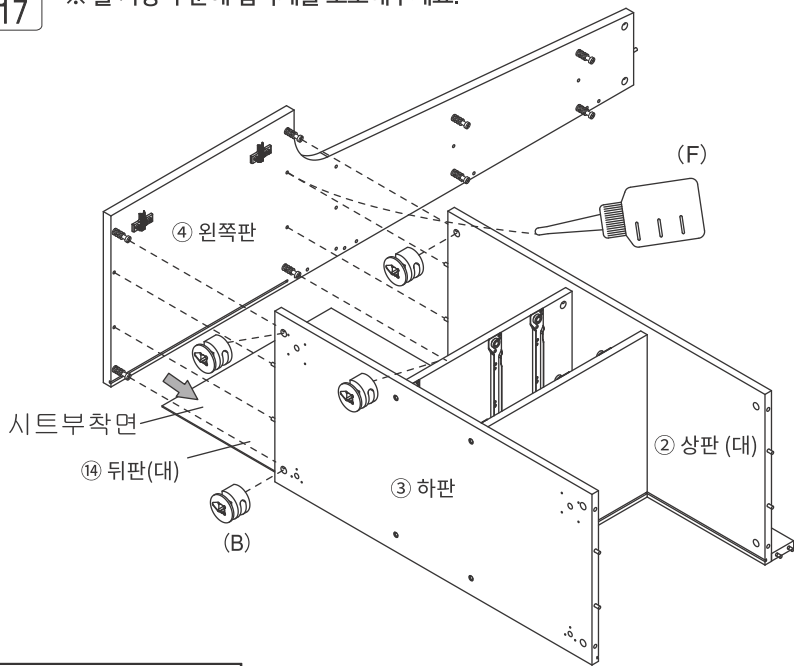
※ 홀 가공 부분에 접착제를 도포해주세요.



(D) 나사 x 4

STEP 17

※ 홀 가공 부분에 접착제를 도포해주세요.



(B) 본체용 나사 x 4

STEP 18

※ 홀 가공 부분에 접착제를 도포해주세요.

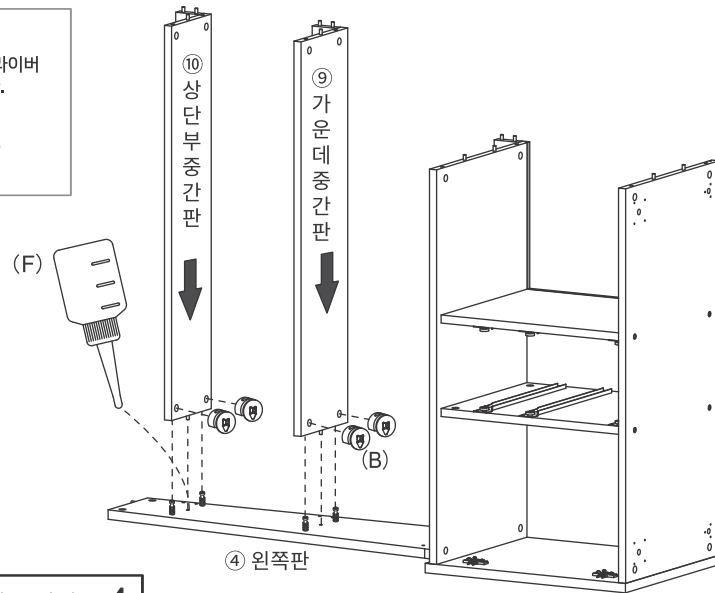
※ 나사 부착

● 큰 드라이버를 사용해주세요.

● 플러스/마이너스 드라이버 모두 사용가능합니다.



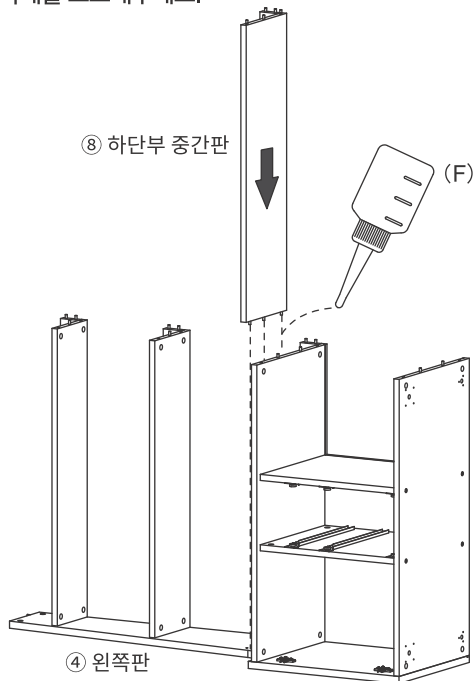
180도



(B) 본체용 나사 x 4

STEP 19

※ 홀 가공 부분에 접착제를 도포해주세요.



(4) 왼쪽판

STEP 20

※ 홀 가공 부분에 접착제를 도포해주세요.

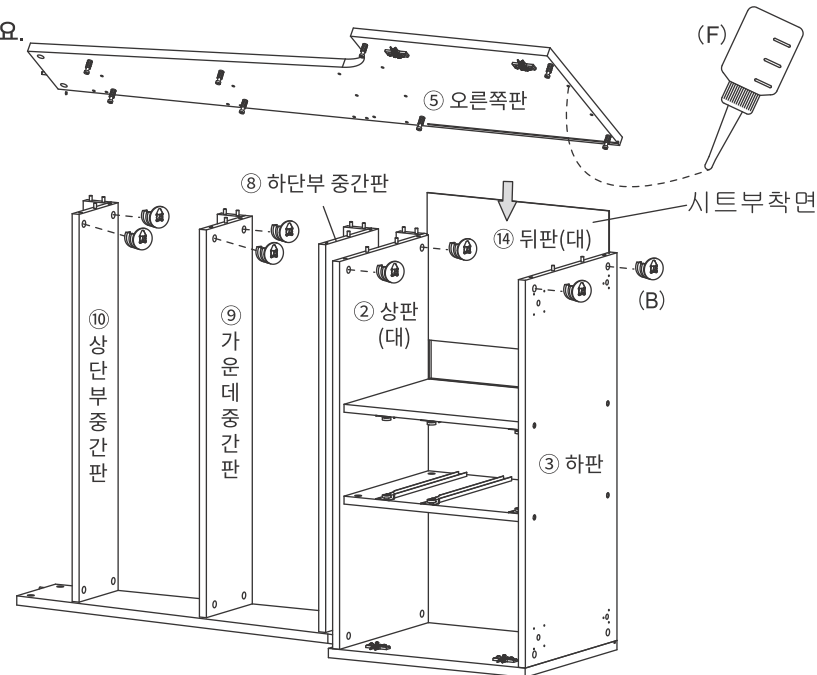
※ 나사 부착

● 큰 드라이버를 사용해주세요.

● 플러스/마이너스 드라이버 모두 사용가능합니다.



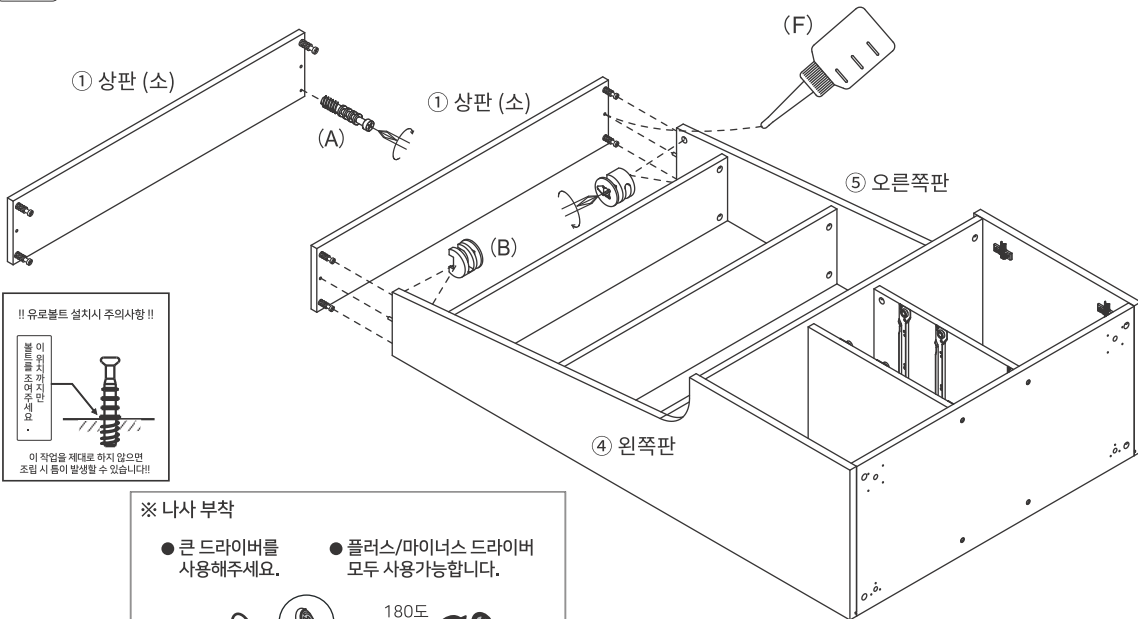
180도



(B) 본체용 나사 x 8

STEP 21

※ 홀 가공 부분에 접착제를 도포해주세요.



!! 유로볼트 설치시 주의사항 !!

과도한 힘으로 체결할 경우 유로볼트와 체결부위가 파손될 수 있습니다.

이 작업을 제대로 하지 않으면 조립 시 힘이 발생할 수 있습니다!

※ 나사 부착

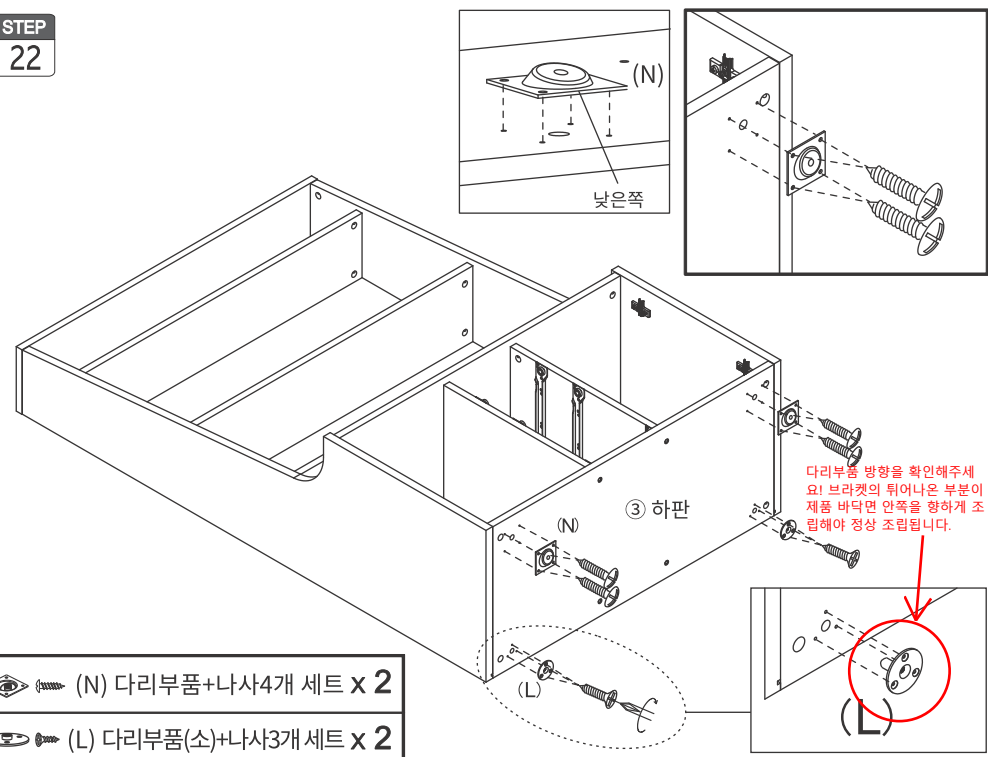
- 큰 드라이버를 사용해주세요.
- 플러스/마이너스 드라이버 모두 사용가능합니다.



(A) 유로볼트 x 4

(B) 본체용 나사 x 4

STEP 22

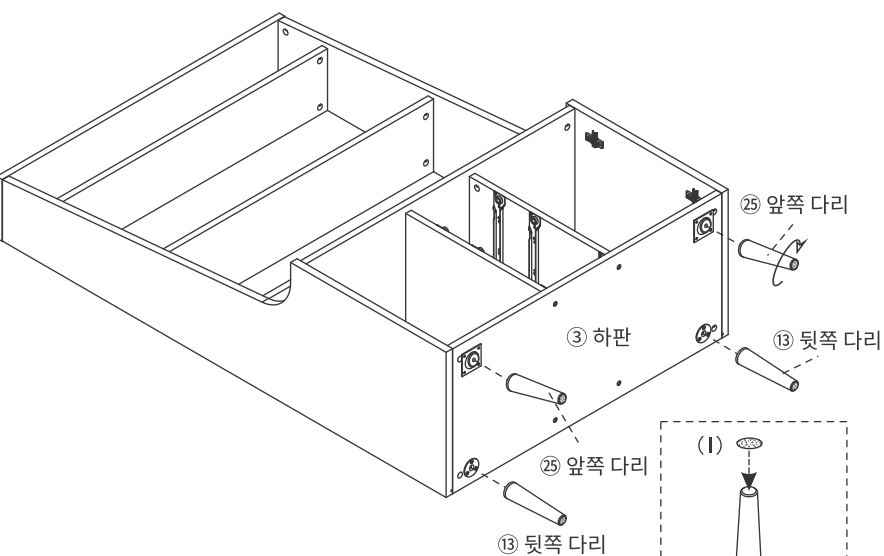


다리부분 방향을 확인해주세요!
요! 브라켓의 튀어나온 부분이 제품 바닥면 안쪽을 향하게 조립해야 정상 조립됩니다.

(N) 다리부품+나사4개 세트 x 2

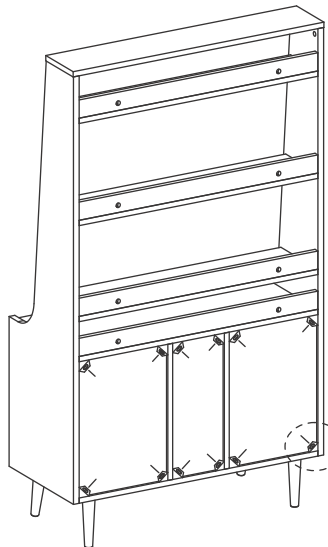
(L) 다리부품(소)+나사3개세트 x 2

STEP 23



(I) 굽힘방지패드 x 4

STEP 24



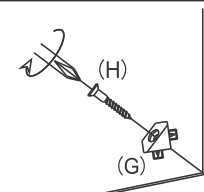
(G) 후반 고정대 x 12

(H) 후반고정대 나사 x 12

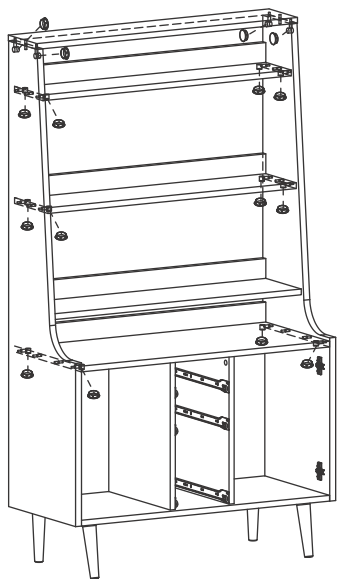
나사구멍이 틀려 있지 않으므로, 위향대로 설치하십시오.

1. 뒷면에서 뒷판 모서리에 강하게 연결합니다. 볼 부분이 완전히 보이지 않을 때까지 밀어넣습니다.
2. 나무나사가 가깝게 멈출 정도까지만 조여주세요.

※나무나사를 너무 세게 조이지 마십시오. 나무나사를 너무 세게 조이면 나사가 휘둘 수 있습니다.



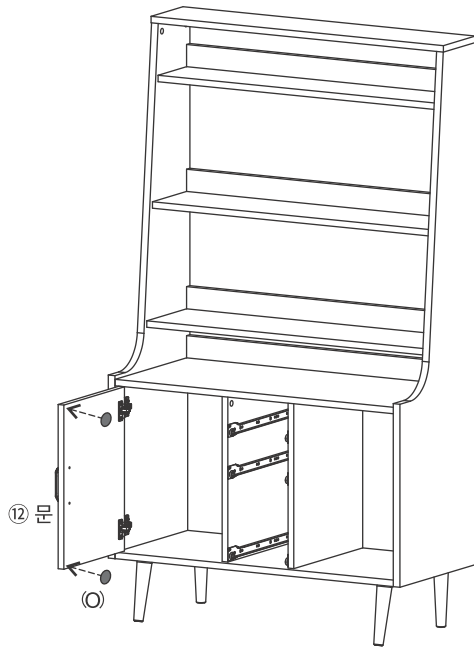
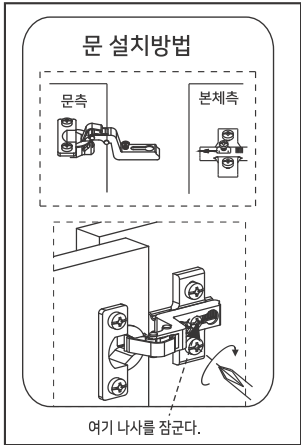
STEP 25



(E) 캡 x 16

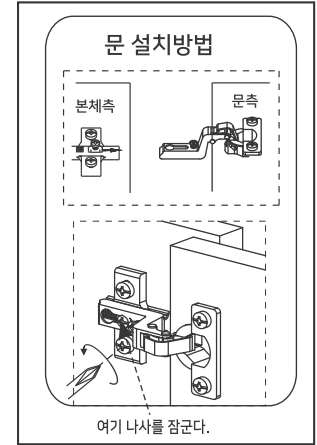
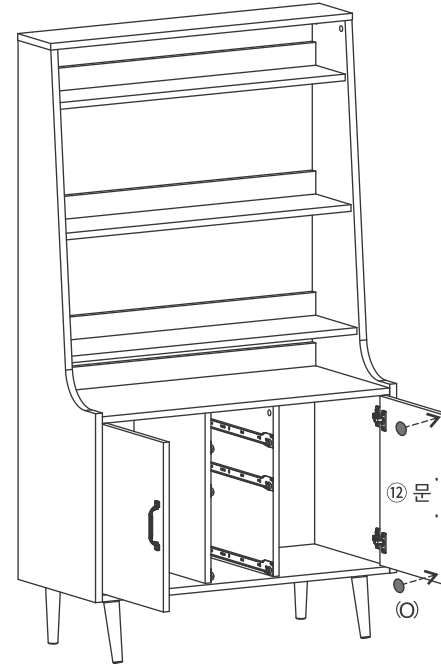
POLABO 콘솔수납장 CAM16090 (10-8)

STEP
26



○ 서랍용 충격방지 패드 x 2

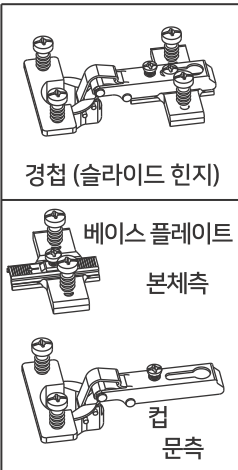
STEP
27



○ 서랍용 충격방지 패드 x 2

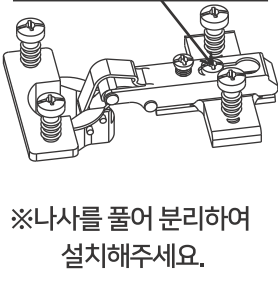
경첩의 부착방법과 조정방법

<<경첩의 명칭>>



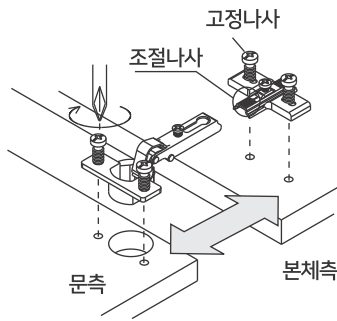
<<주의사항>>

여기의 나사를 풀어주세요.



<<설치방법>>

컵을 문구멍에 끼웁니다.
베이스 플레이트는 본체 측면에 달아주세요.
설치시 방향에 주의하십시오 (오른쪽 그림참고)
위 그림과 같이 맞추어 연결합니다.



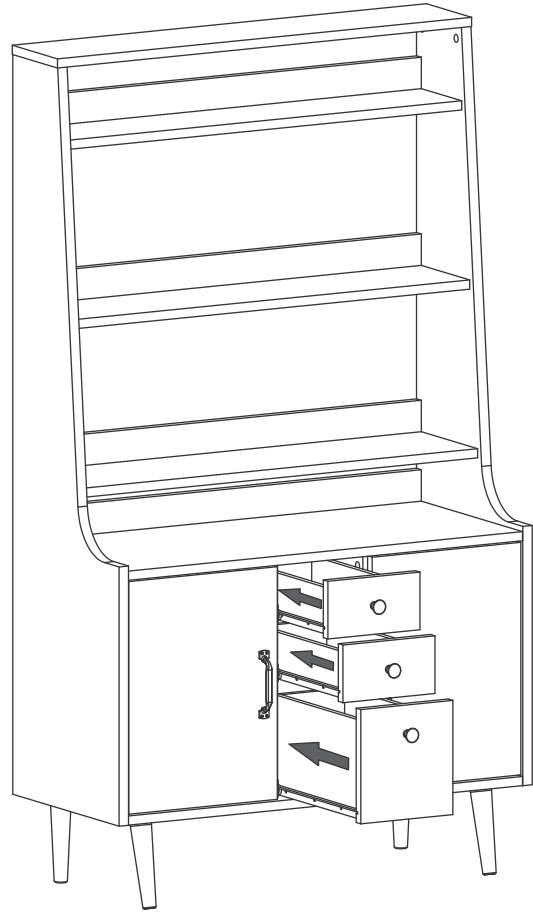
<<본체측 장착주의>>



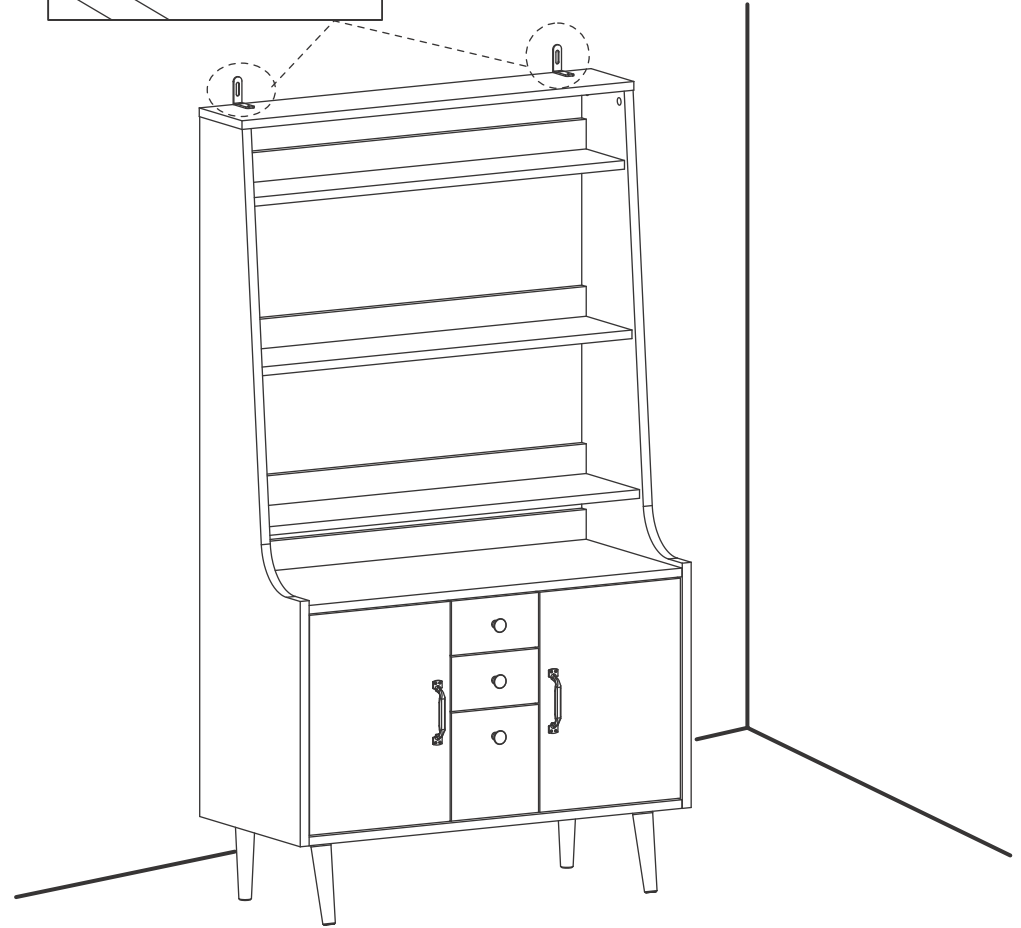
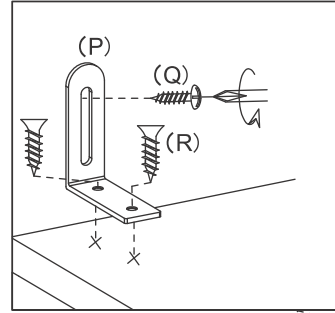
<<문 조정방법>>




문이 잘 닫히지 않거나 문과 본체가 어긋나는 경우 아래 그림을 참고하여 경첩(슬라이드 힌지)을 조절하세요.

●문의 앞뒤 위치가 벗어나 개폐시 측판과 문이 서로 맞닿는 경우	●문의 좌우가 어긋난 경우	●문의 상하가 어긋난 경우 좌우의 문 높이가 상이한 경우
나사 1을 시계반대방향으로 풀어 본체와 문의 앞뒤를 조절하여 부드럽게 열고 닫을 수 있는 위치에서 나사를 다시 조여주세요.	나사1을 조금 풀고 나사 2를 왼쪽으로 돌리면 문은 바깥쪽으로 이동합니다. 나사를 오른쪽으로 돌리면 문이 안쪽으로 이동합니다.	나사 3을 드라이버 등으로 시계 반대방향으로 푼다. 본체와 문의 위아래를 조절하여 부드럽게 열고 닫을 수 있는 위치에서 다시 나사를 조여주세요.
1.나사를 푼다. 	2.나사를 조인다 	1.나사를 푼다.
	시계반대방향 > 문 바깥쪽 시계방향 > 문 안쪽 	2.나사를 조인다
문측 ← 본체측 	본체측 ① 나사 문측 나사 ② 	본체측 문측 나사 ③



벽고정장치를 본체에 나사로 고정합니다.
본체에 장착된 벽고정장치를 벽에 고정시킵니다.



-  (P) 벽고정장치 x 2
-  (Q) 전용나사(벽) x 2
-  (R) 전용나사(본체) x 4