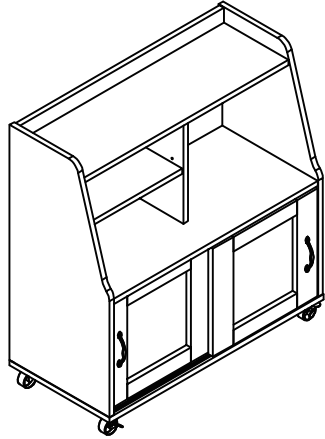
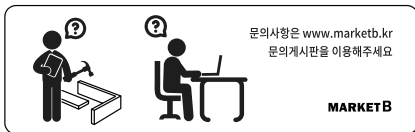
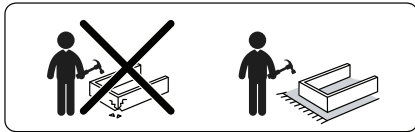


PEMBA 체스트 선반장 6054H



[취급주의]

- 가구사용시 인위적으로 휘발성있는 물질을 흘렸을 경우 가구표면의 손상이 발생하오니 주의하세요.
- 무리한 힘이나 충격을 가하지 마시고 수평을 유지하여 사용하세요.
- 직사광선이나 강한열 혹은 혹한을 피해주세요.
- 이동시 끌지마시고 들어서 이동하여 주세요.
- 테이프나 접착용품은 제품에 훼손을 일으킬수 있으니 주의하세요.
- 교환/취소/반품/환불 관련사항은 사이트 참조바랍니다.

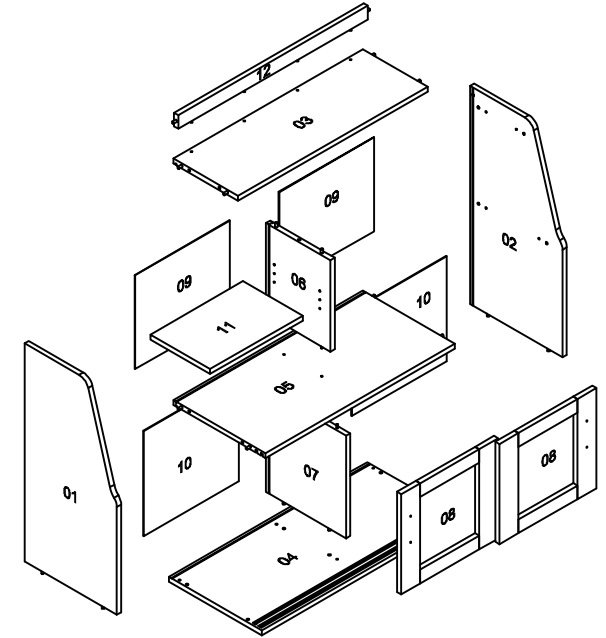
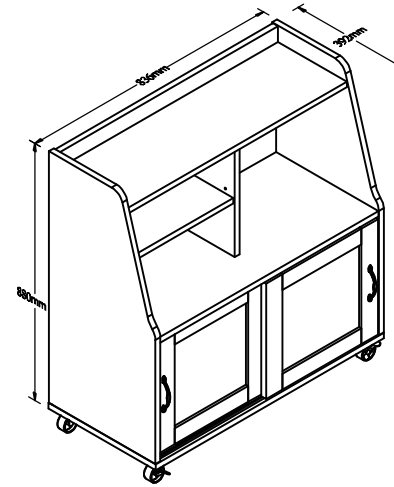


HERE'S HOW

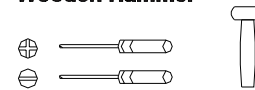
MARKET B

TIP

조립전 부품의 이상유무를 반드시 확인해주세요.



(Tools not provided)
Flat Blade Screwdriver
Phillips Head Screwdriver
Wooden Hammer



To Assemble the Body

Wooden Hammer

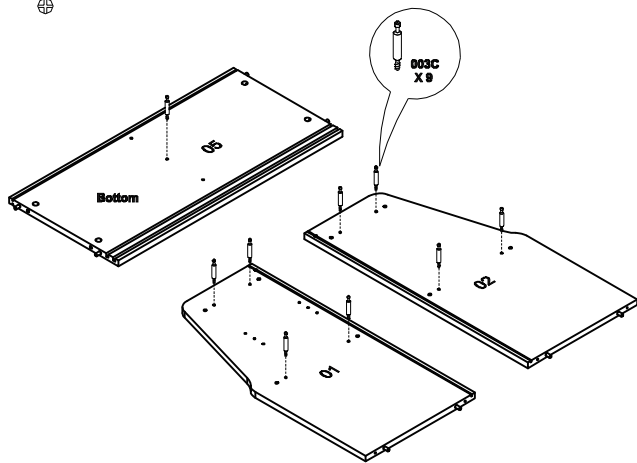


CHECK YOUR COMPONENTS

001C	002C	003C	004C	005C	006C	007C	008C	009C	
X 1	X 10	X 10	X 6 5.5X45mm	X 4	X 2	X 2 Lockable Castors	X 3 Unlockable Castors	X 20 5X16mm	
010C	011C	012C	013C	014C					
X 4	X 4	X 16	X 16	X 2					

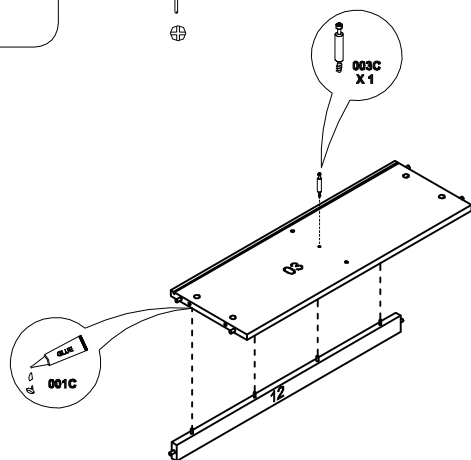
STEP 1

Will require these parts:



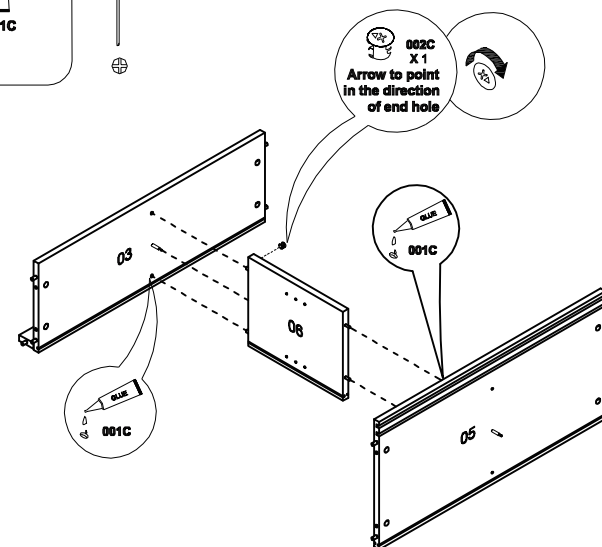
STEP 2

Will require these parts:



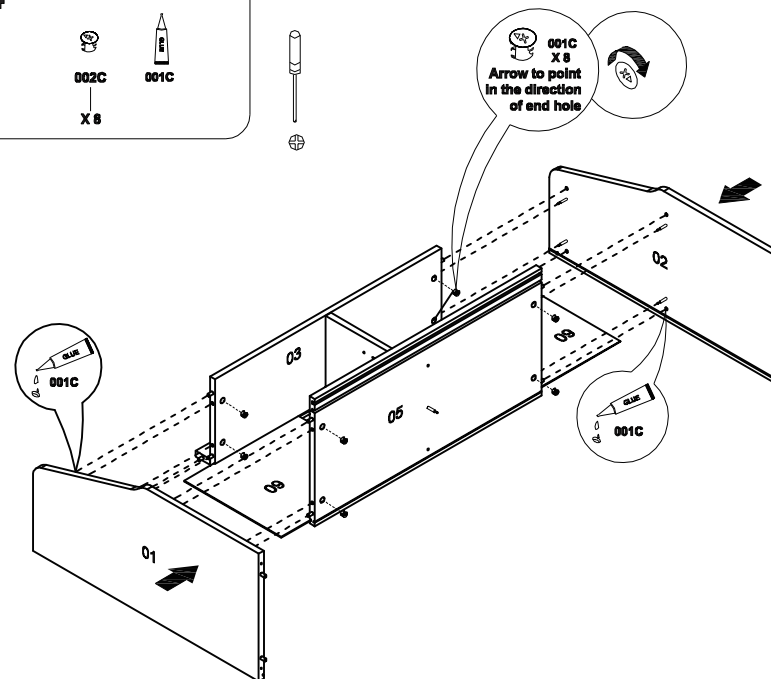
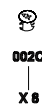
STEP 3

Will require these parts:



STEP 4

Will require these parts:

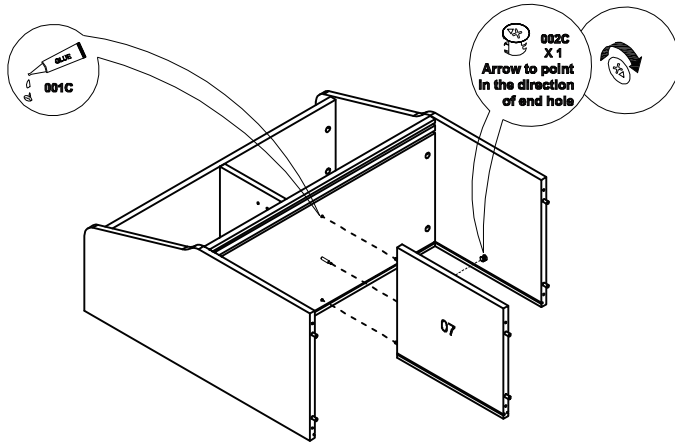


STEP 5 Will require these parts:

- 002C X 1
- 001C

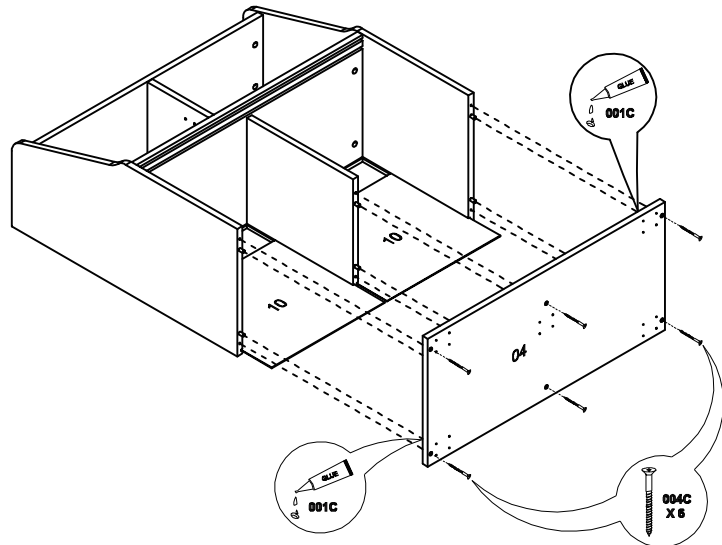


MARKET B



STEP 6 Will require these parts:

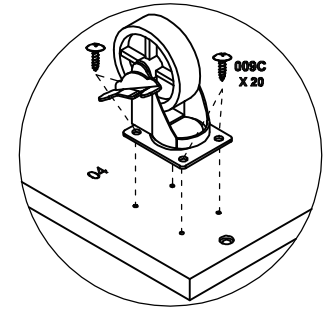
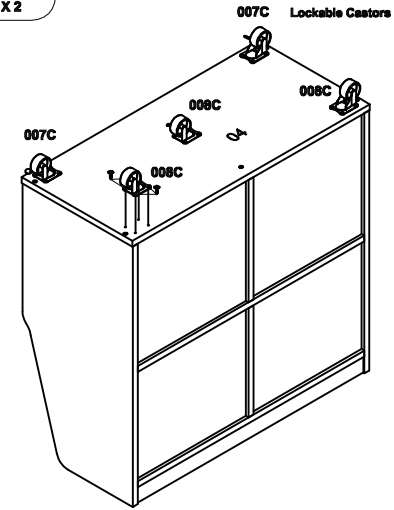
- 001C
- 004C X 6



TURN OVER

STEP 7 Will require these parts:

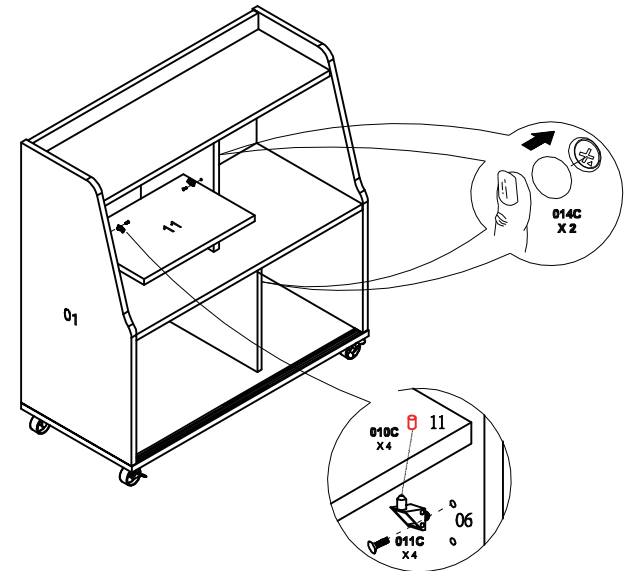
- 009C X 20
- 008C X 3
- 007C X 2



Stand up

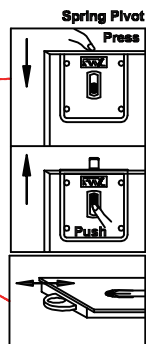
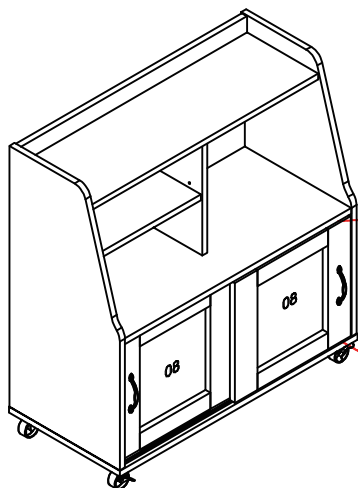
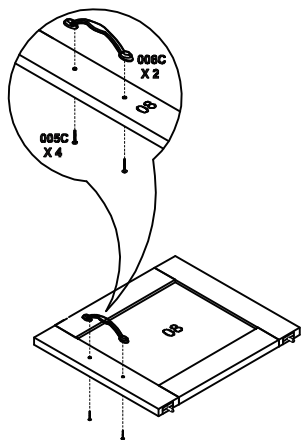
STEP 8 Will require these parts:

- 014C X 2
- 010C X 4
- 011C X 4



STEP 9 Will require these parts:

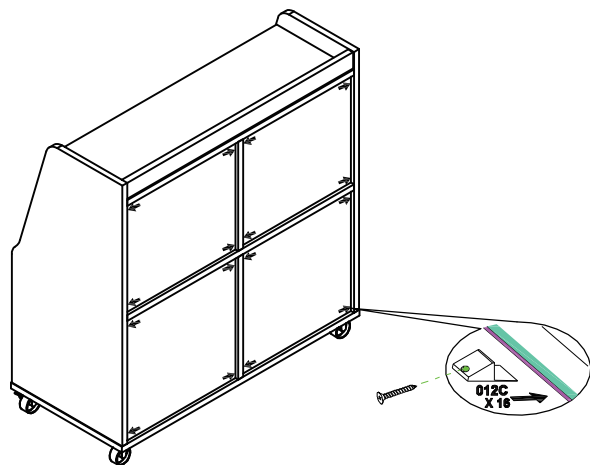
- 005C X4
- 006C X2



Castors on the Bottom

STEP 10 Will require these parts:

- 012C X16
- 013C X16



The job is now complete!

In the interest of our environment
please dispose of all packaging thoughtfully.