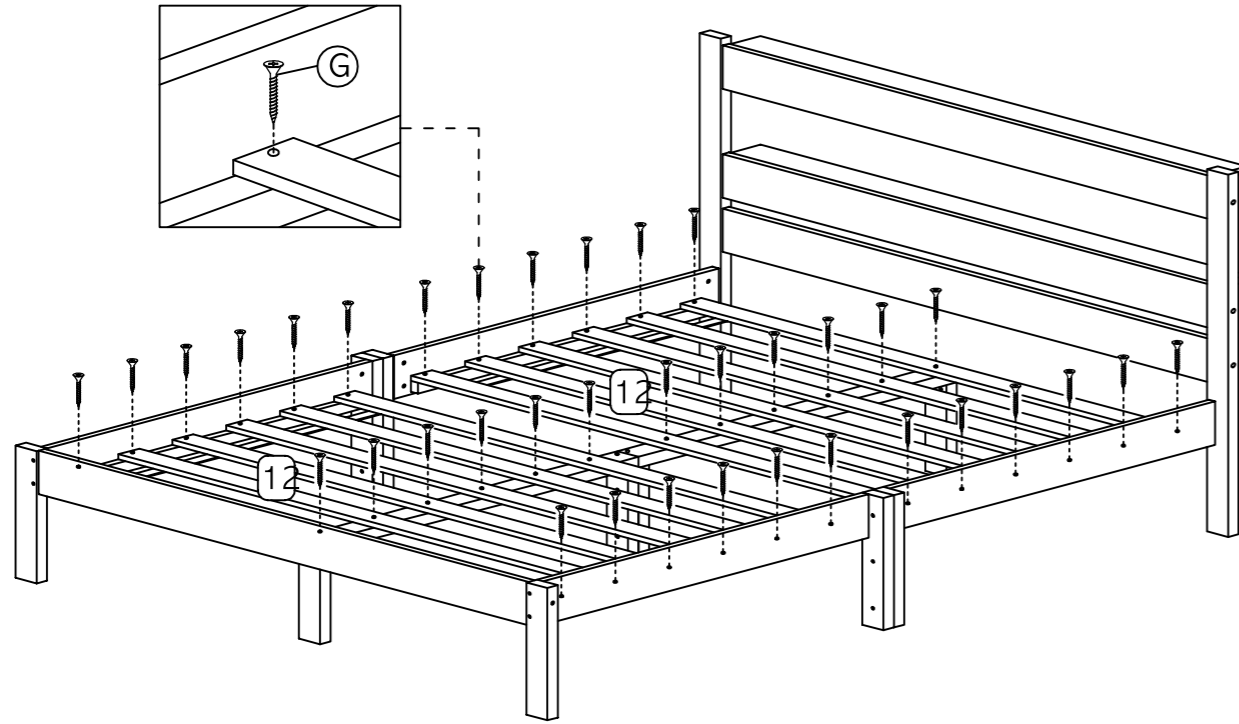


**TIP** 타공 위치에 맞게 갈빗살을 올려주세요.  
헤드 & 풋 프레임쪽에 있는 갈빗살을 먼저 조립한 후 나머지 갈빗살을 조립해주세요.



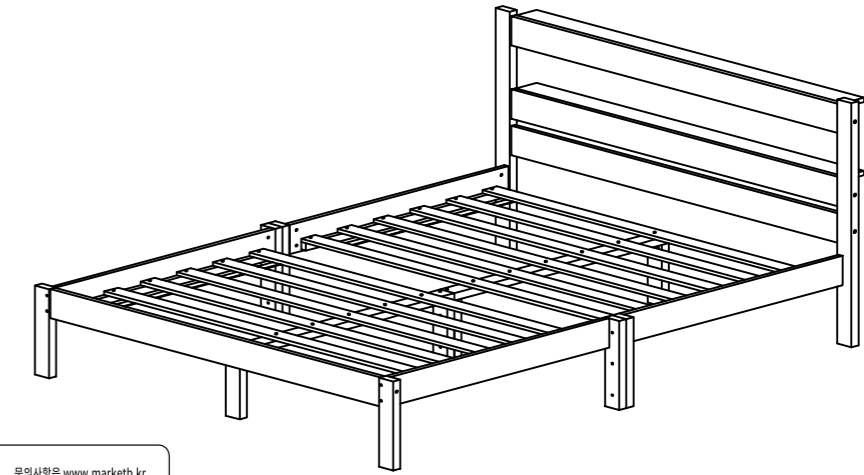
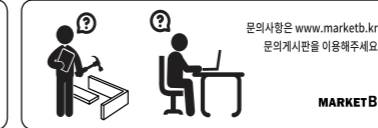
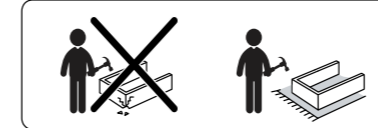
# MARKET B

## JOANO PLUS

### 침대 퀸 150200

[취급주의]

- 가구사용시 임의적으로 휘발성있는 물질을 흘렸을 경우 가구표면의 손상이 발생하니 주의하세요
- 무리한 힘이나 충격을 가하지 마시고 수평을 유지하여 사용하세요.
- 직사광선이나 강한 열 혹은 촉한을 피하여 주세요.
- 이동시 끌지마시고 들어서 이동하여 주세요.
- 테이프나 접착용품은 제품에 훼손을 일으킬수 있으니 주의하세요.
- 교환/취소/반품/환불 관련사항은 사이트 참조바랍니다.

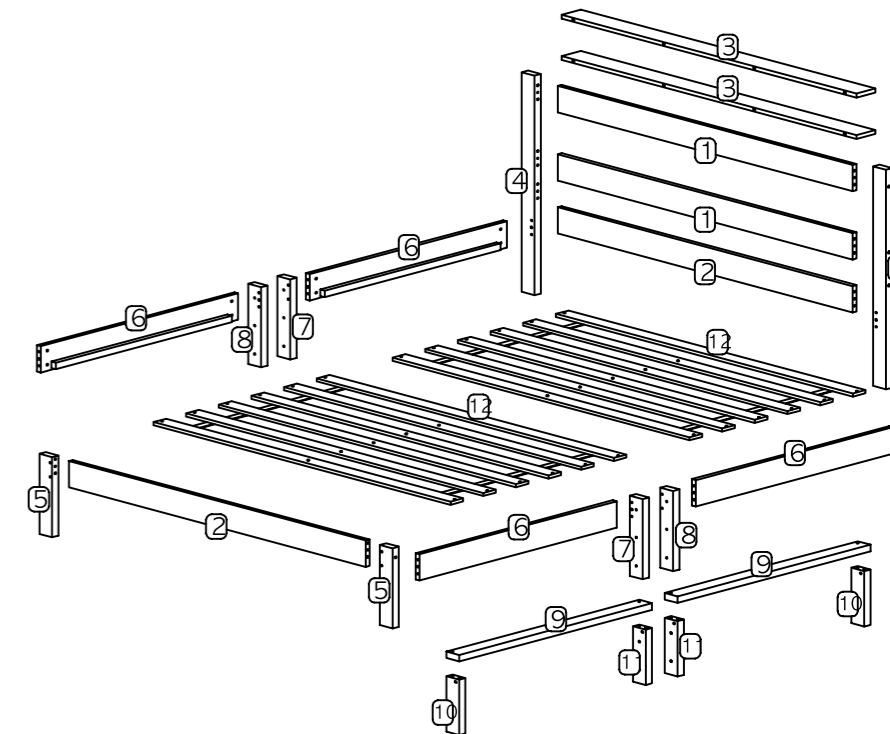


**TIP** 조립전 부품의 이상유무를 반드시 확인해주세요.

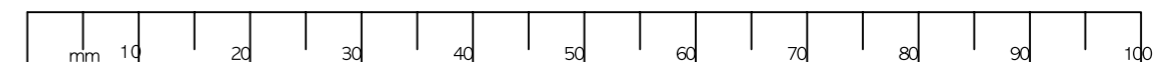
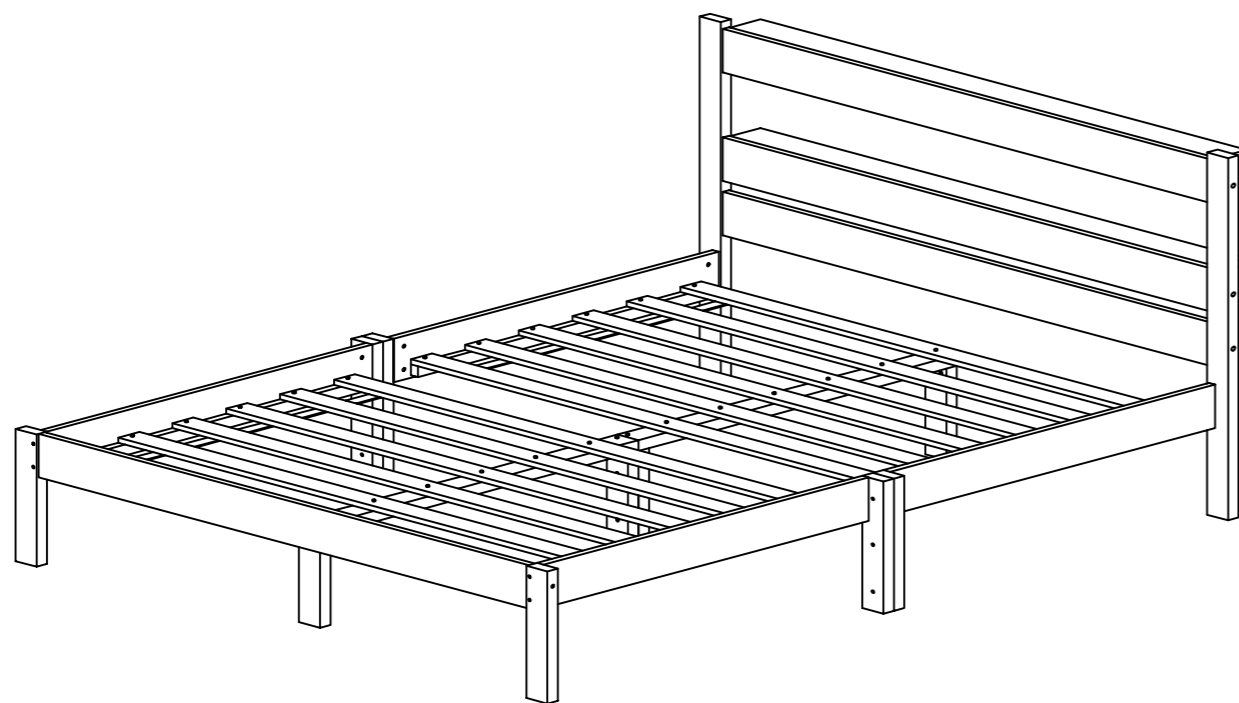
#### PARTS AND FITTINGS LIST

PARTS LIST		
CODE	DESCRIPTION	QTE.
1	HEADBOARD PANEL	2
2	PANEL	1
3	BACKBOARD	2
4	HEADBOARD POST (LEFT & RIGHT)	2
5	FOOTBOARD POST (LEFT & RIGHT)	2
6	SIDE RAIL	4
7	CENTER LEG	2
8	CENTER LEG	2
9	CENTER SUPPORT	2
10	SUPPORT LEG	2
11	SUPPORT LEG (CENTER)	2
12	SLATS	2 SET

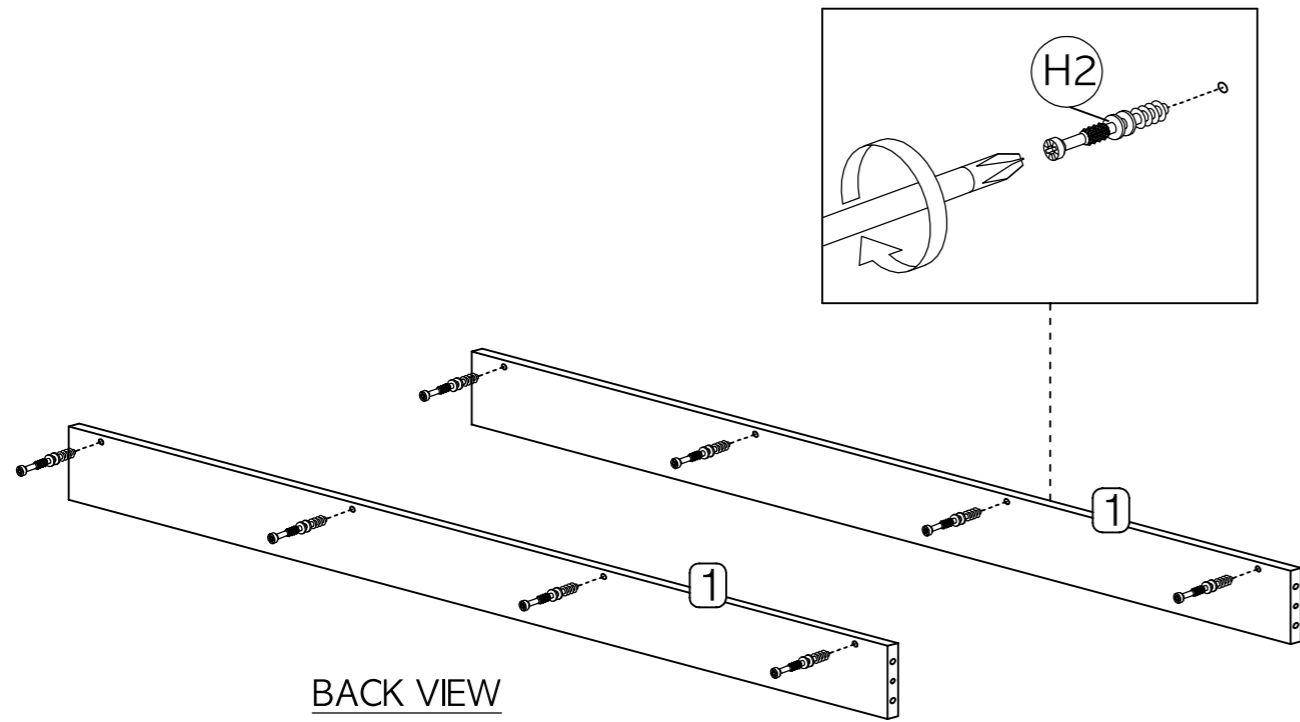
FITTINGS LIST		
CODE	DESCRIPTION	QTE.
A	ALLEN KEY M4	2
B	JCBC M6 X 90mm	8
C	JCBC M6 X 60mm	20
D	JCBC M6 X 50mm	8
E	BAREL NUT 6 X15	28
F	JCN M6 x 15mm	8
G	CSK SCREW M4 X 25mm	42
H	H1 H2 MINIFIX	8 SET
I	WOOD DOWEL M10 X 30mm	28
J	WOOD BUTTON	16



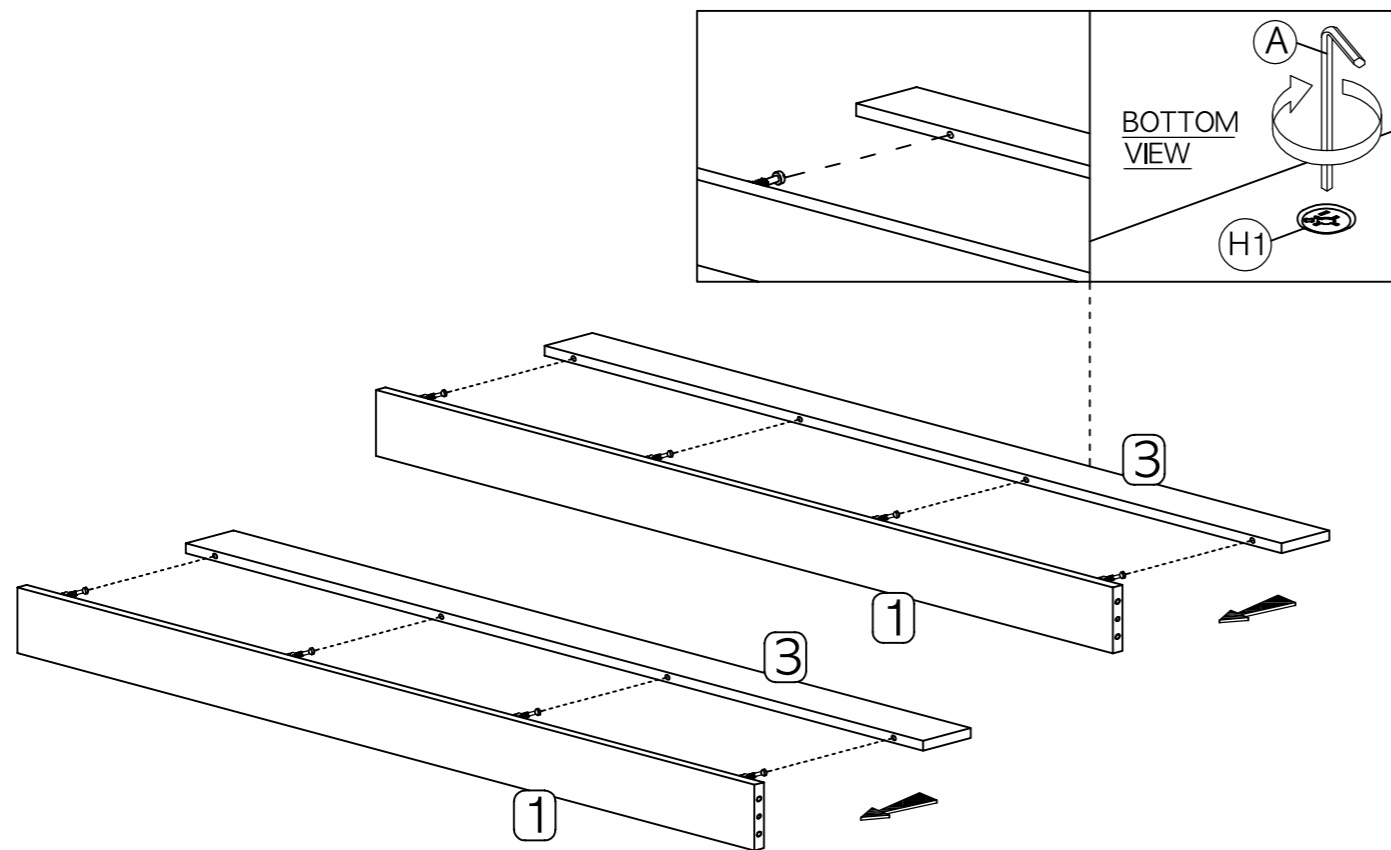
#### COMPLETED



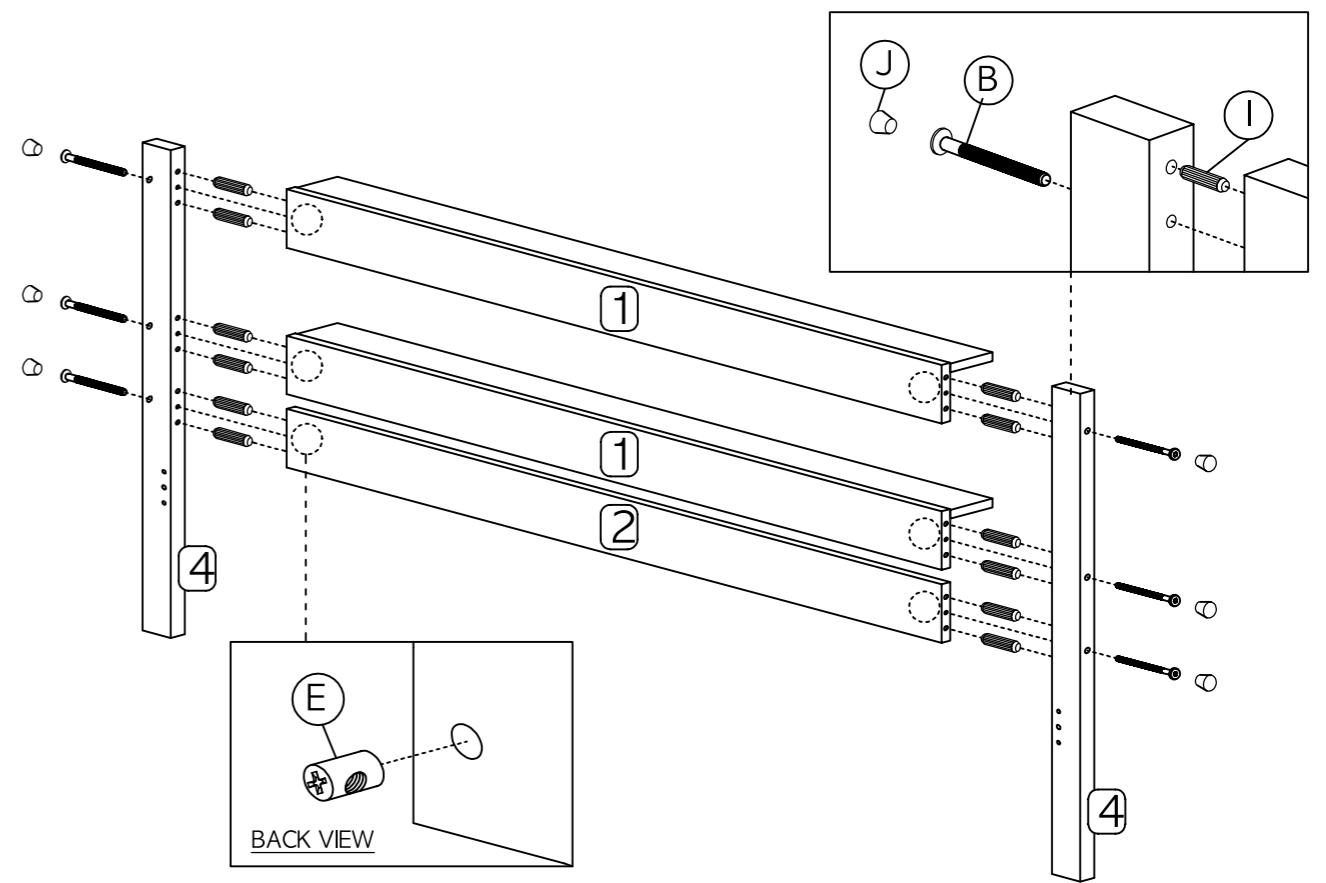
STEP 1 H2 x 8 pcs



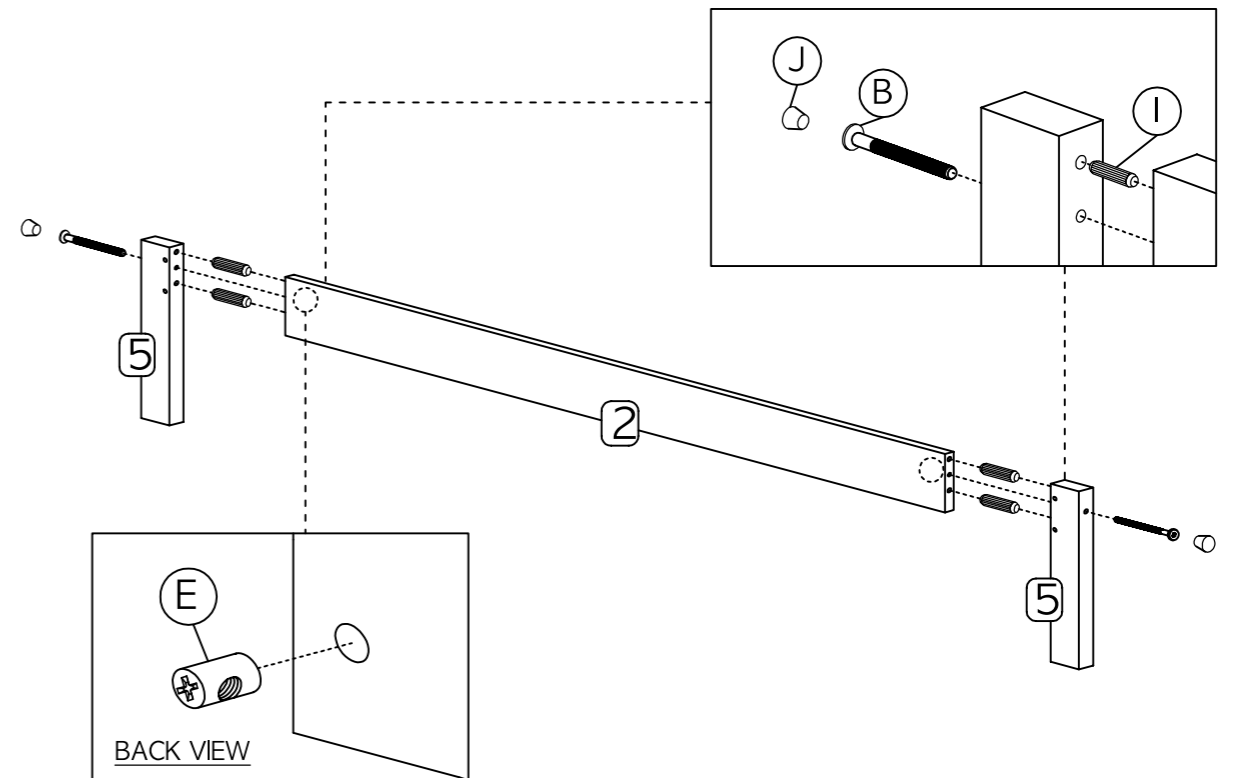
STEP 2 H1 x 8 pcs



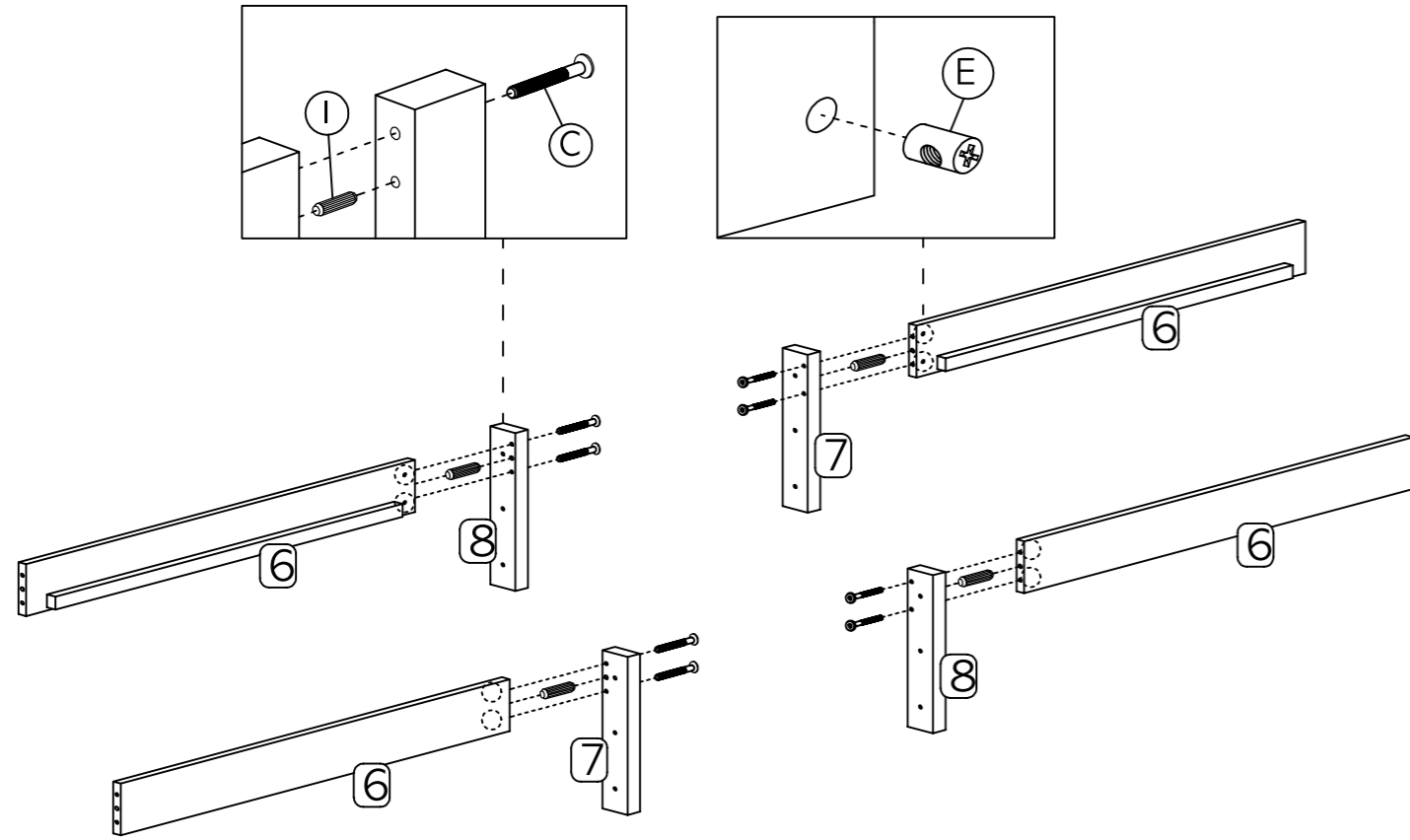
STEP 3 B x 6 pcs E x 6 pcs I x 12 pcs J x 6 pcs



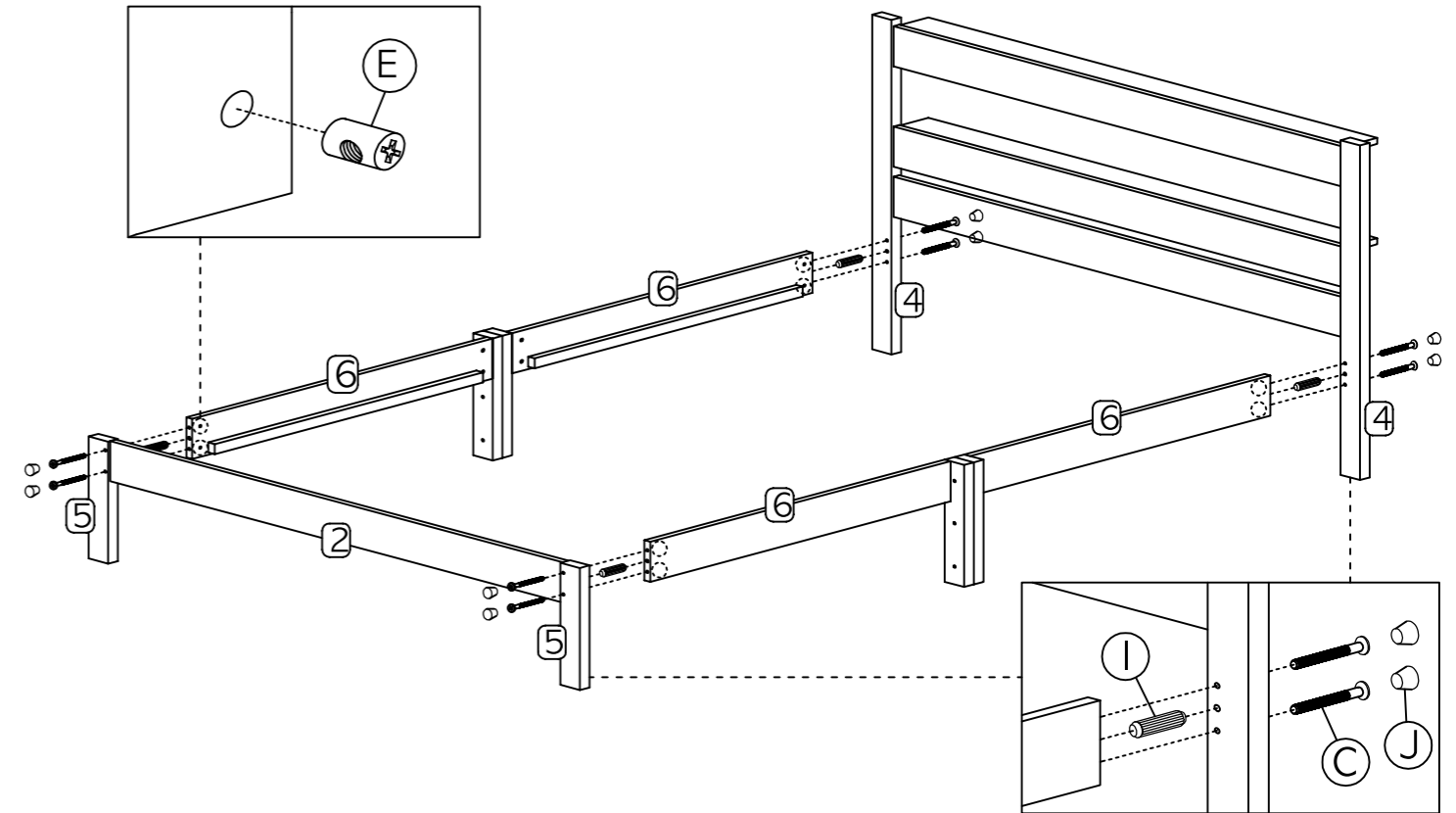
STEP 4 B x 2 pcs E x 2 pcs I x 4 pcs J x 2 pcs



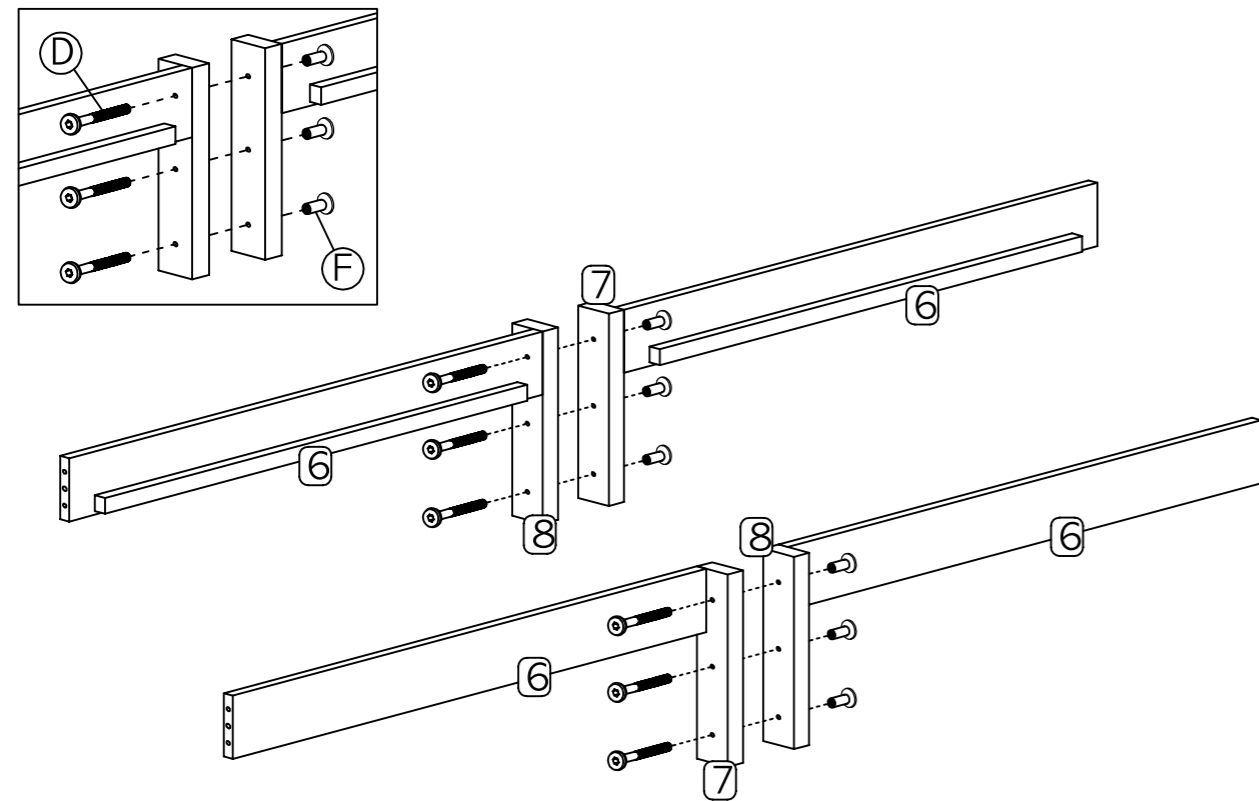
STEP 5 C x 8 pcs E x 8 pcs I x 4 pcs



STEP 7 C x 8 pcs E x 8 pcs I x 4 pcs J x 8 pcs



STEP 6 D x 6 pcs F x 6 pcs



STEP 8 C x 4 pcs I x 4 pcs E x 4 pcs D x 2 pcs F x 2 pcs

