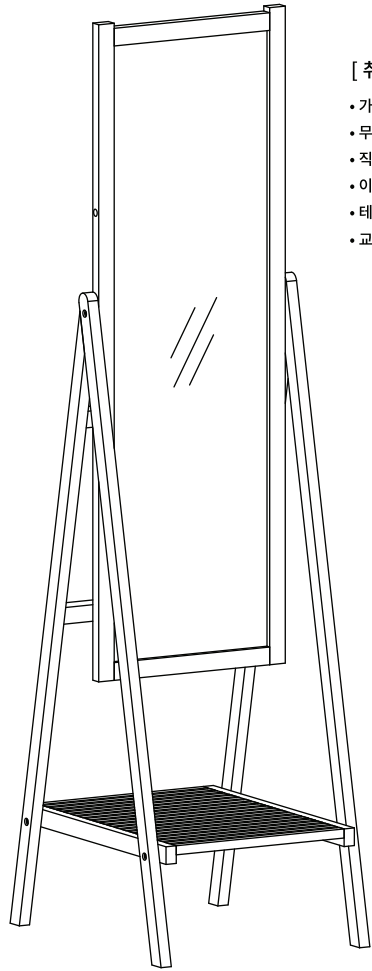


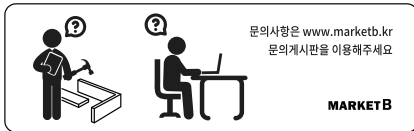
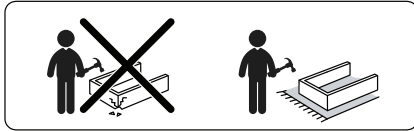
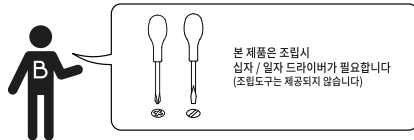
MARKET B

ELIO 전신거울 47x182 MRM18247



[취급주의]

- 가구사용시 임의적으로 휘발성있는 물질을 흘렸을 경우 가구표면의 손상이 발생하오니 주의하세요.
- 무리한 힘이나 충격을 가하지 마시고 수평을 유지하여 사용하세요.
- 직사광선이나 강한열 혹은 촉한을 피하여 주세요.
- 이동시 끌지마시고 들어서 이동하여 주세요.
- 테이프나 접착용품은 제품에 훼손을 일으킬수 있으니 주의하세요.
- 교환/취소/반품/환불 관련사항은 사이트 참조바랍니다.

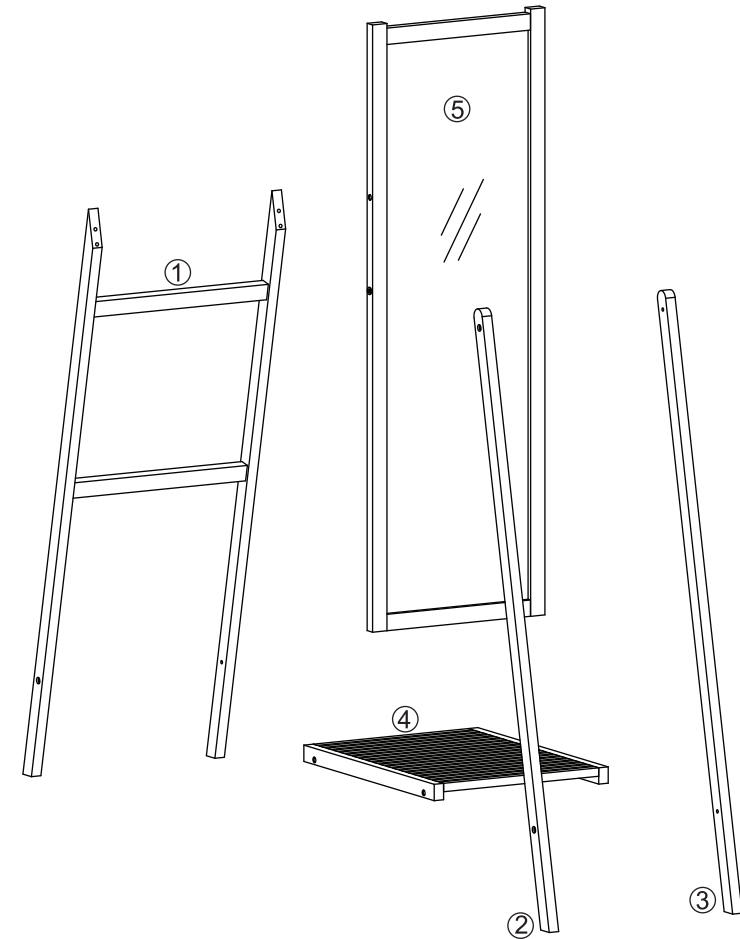


TIP 조립전 부품의 이상유무를 반드시 확인해주세요.

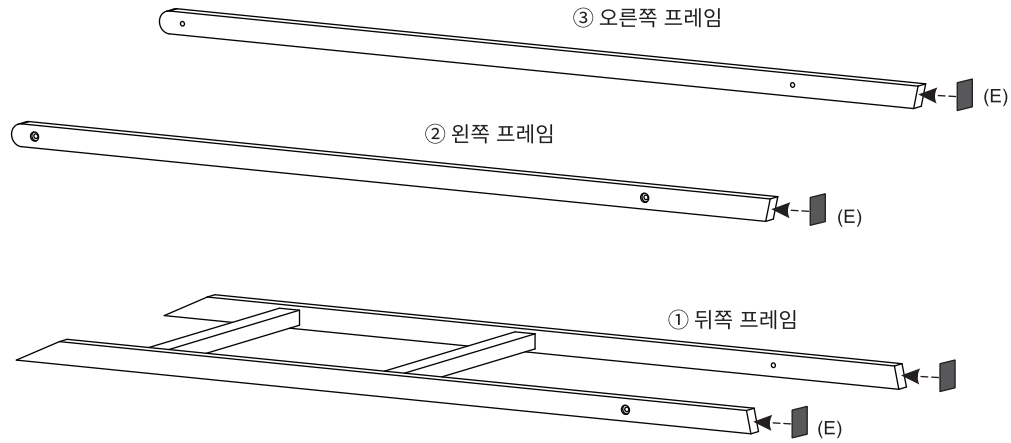
	부품명	수량
	(A) 와셔	2
	(B) 육각렌치	1
	(C) 나사	4
	(D) 볼트	6
	(E) 굽힘방지패드	4

본체용 부품

부품명	수량
① 뒤쪽 프레임	1
② 왼쪽 프레임	1
③ 오른쪽 프레임	1
④ 선반	1
⑤ 거울	1

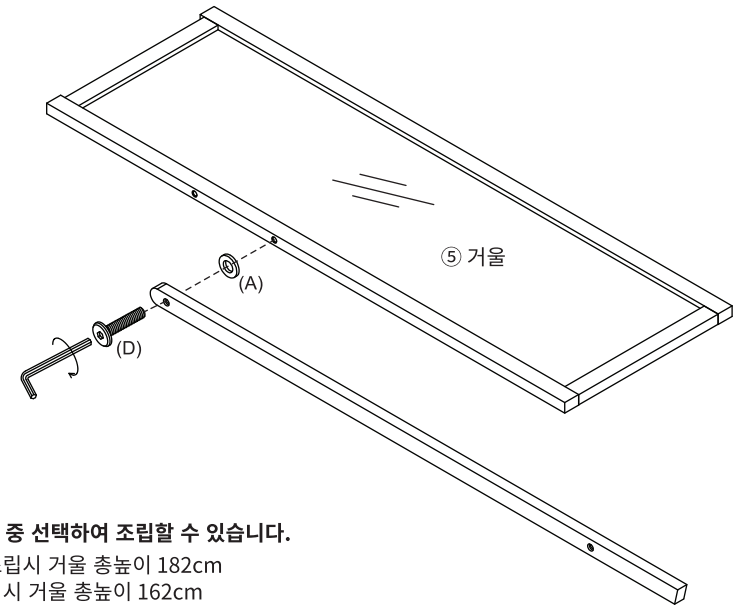


STEP
1



(E) 굽힘방지패드 x 4

STEP
2

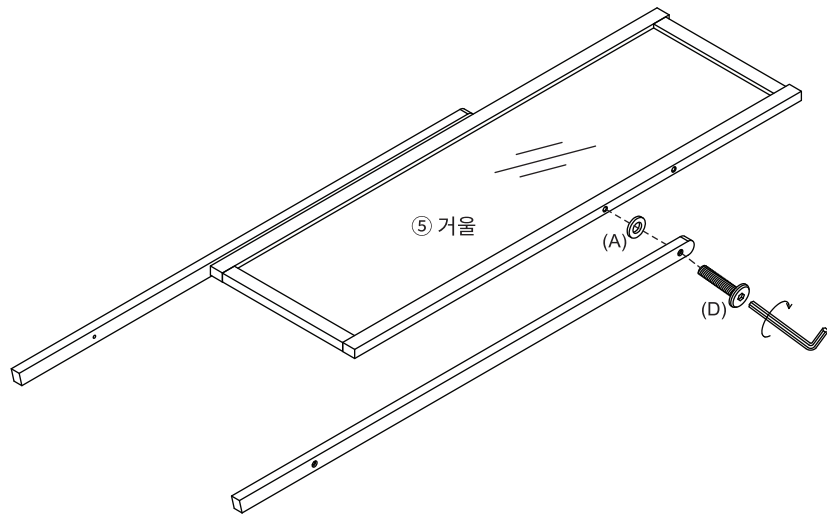


거울은 2가지 높이 중 선택하여 조립할 수 있습니다.
 * 아래쪽 구멍에 조립시 거울 총높이 182cm
 * 위쪽 구멍에 조립시 거울 총높이 162cm

(A) 와셔 x 1

(D) 볼트 x 1

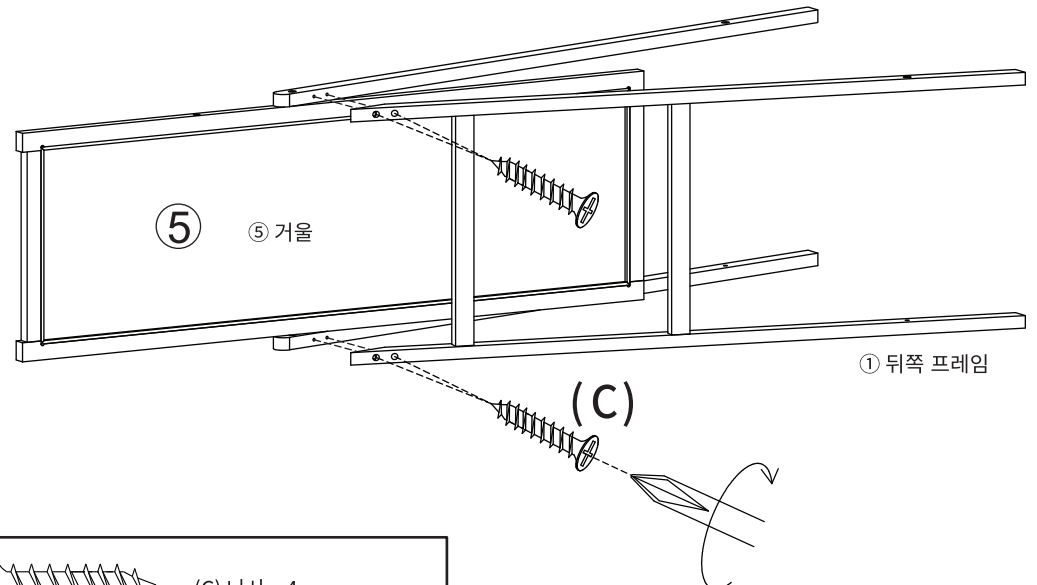
STEP
3



(A) 와셔 x 1

(D) 볼트 x 1

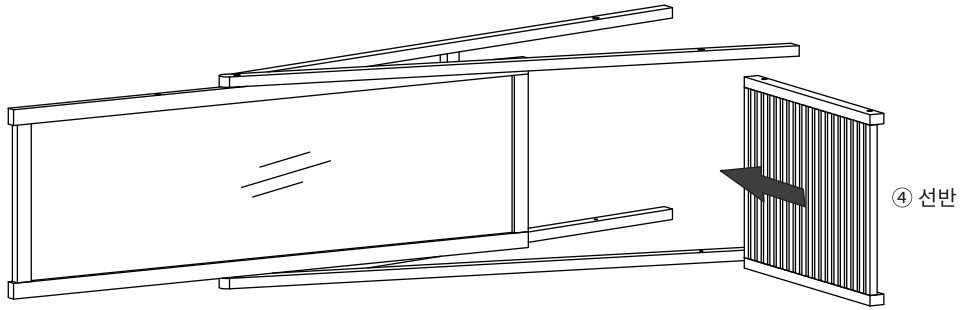
STEP
4



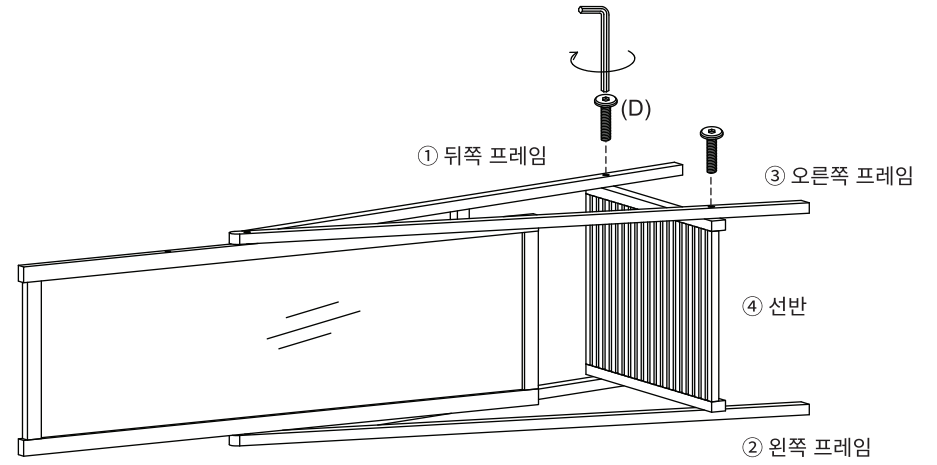
(C) 나사 x 4

ELIO 전신거울 47x182 MRM18247 (3-2)

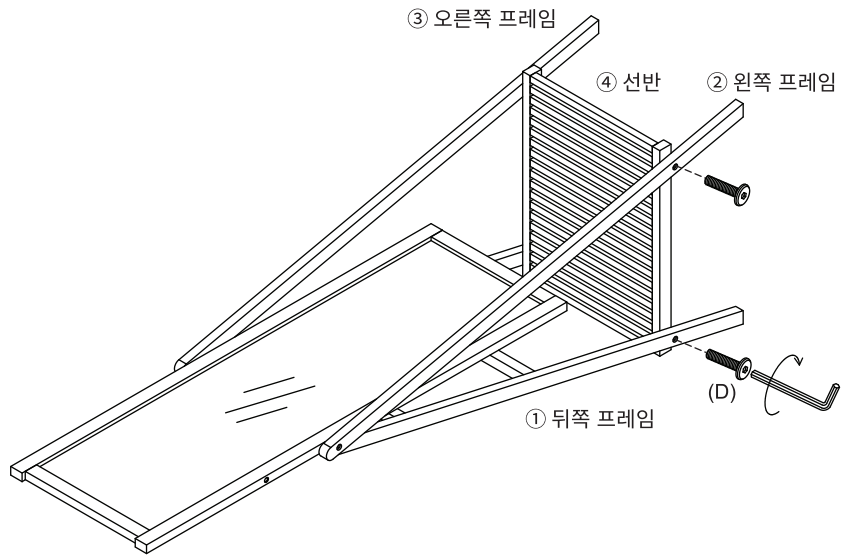
STEP
5



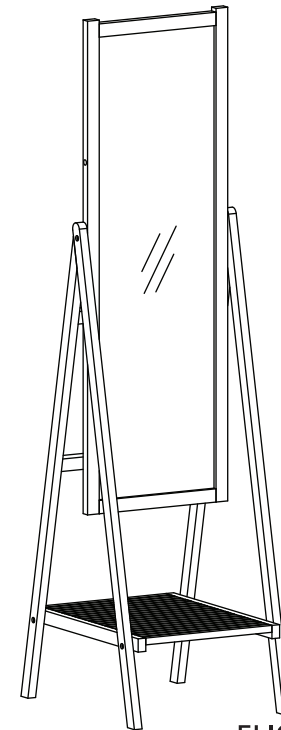
STEP
6



STEP
7



STEP
8



ELIO 전신거울 47x182 MRM18247 (3-3)