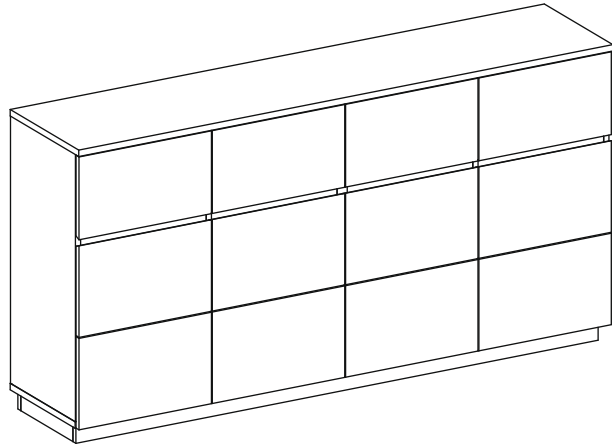


MARKET B

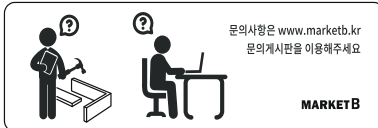
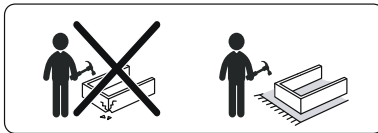
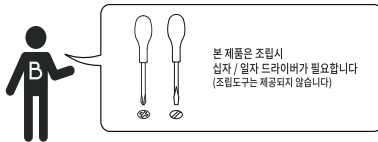
MIRANS

4문 4서랍 18093 CAM93180



[취급주의]

- 가구사용시 인위적으로 휘발성있는 물질을 흘렸을 경우 가구표면의 손상이 발생하오니 주의하세요.
- 무리한 힘이나 충격을 가하지 마시고 수평을 유지하여 사용하세요.
- 직사광선이나 강한열 혹은 촉한을 피해주세요.
- 이동시 끌지마시고 들어서 이동하여 주세요.
- 테이프나 접착용품은 제품에 훼손을 일으킬수 있으니 주의하세요.
- 교환/취소/반품/환불 관련사항은 사이트 참조바랍니다.



TIP 조립전 부품의 이상유무를 반드시 확인해주세요. (3-1)

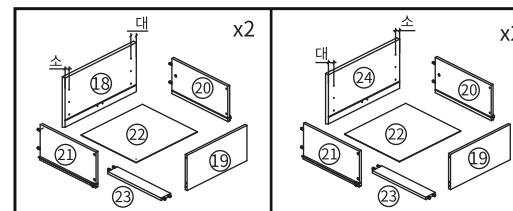
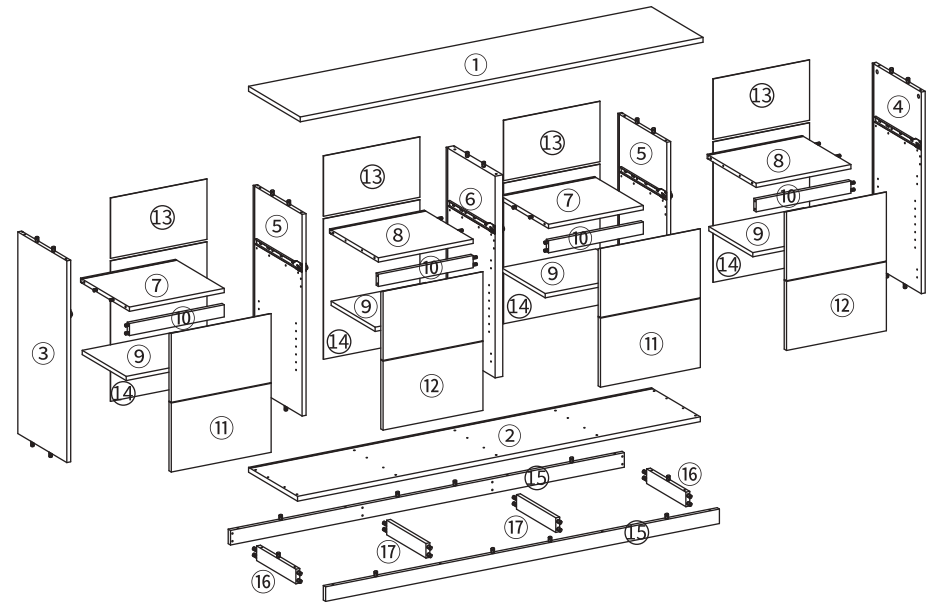
부품명	수량	부품명	수량
(A) 유로볼트 (대)	26	(K) 후반 고정대	32
(B) 유로볼트 (소)	8	(L) 경첩 (슬라이드 힌지)	8
(C) 본체용 나사 (중)	24	(M) 벽고정장치	2
(D) 서랍용 나사 (소)	8	(N) 전용나사 (벽)	2
(E) 목다보	8	(O) 전용나사 (본체)	4
(F) 본드	1	(P) 선반부품	16
(G) 충격방지 패드	16	(Q) 육각렌치	1
(H) 나사 (중)	26	(R) 나사 (대)	12
(I) 나사 스티커	32	(S) 본체용 나사 (대)	2
(J) 후반고정대 나사	32		

본체용 부품

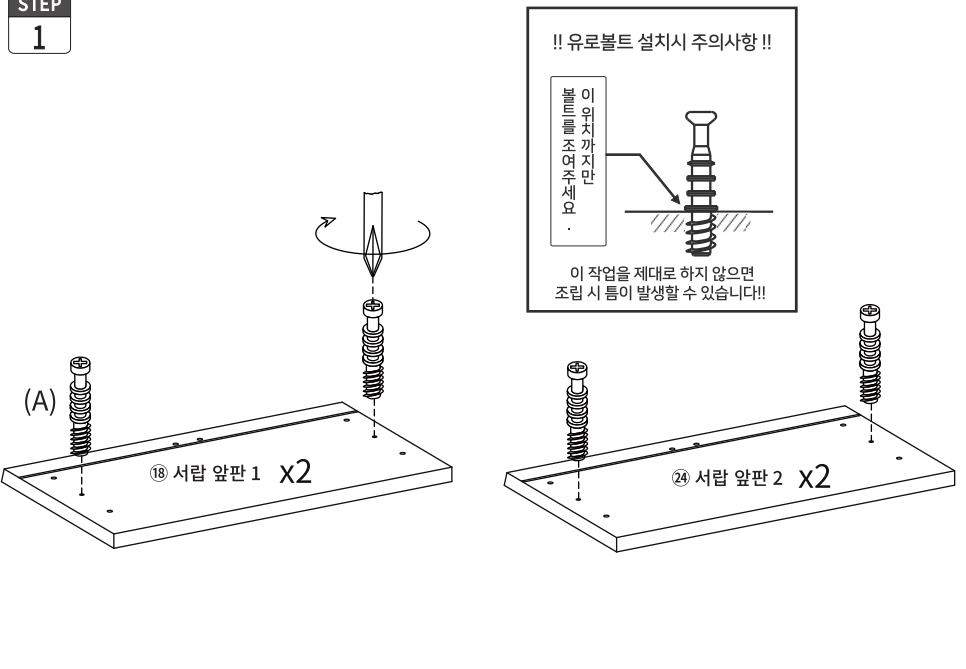
부품명	수량
① 상판	1
② 하판	1
③ 왼쪽판	1
④ 오른쪽판	1
⑤ 좌/우 중립판	2
⑥ 중간 중립판	1
⑦ 상단 선반 1	2
⑧ 상단 선반 2	2
⑨ 하단 선반	4
⑩ 보조판	4
⑪ 문 1	2
⑫ 문 2	2
⑬ 뒤판 (위쪽)	4
⑭ 뒤판 (아래쪽)	4
⑮ 앞/뒤 다리프레임	2
⑯ 좌/우 다리프레임	2
⑰ 중간 다리프레임	2

서랍용 부품

부품명	수량
⑱ 서랍 앞판 1	2
⑲ 서랍 뒤판	4
⑳ 서랍 왼쪽판	4
㉑ 서랍 오른쪽판	4
㉒ 서랍 바닥판	4
㉓ 서랍 보강판	4
㉔ 서랍 앞판 2	2



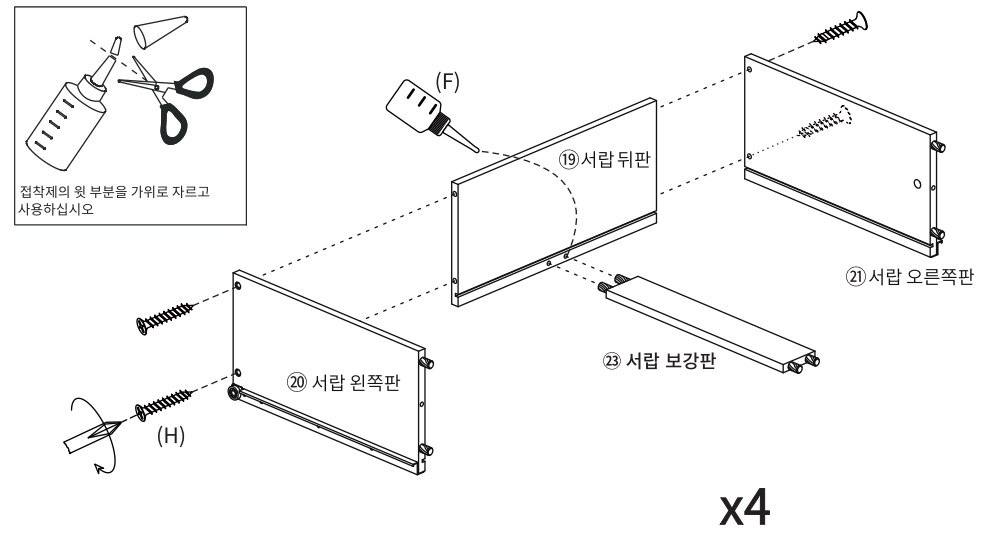
STEP 1



(A) 유로볼트 (대) x8

STEP 2

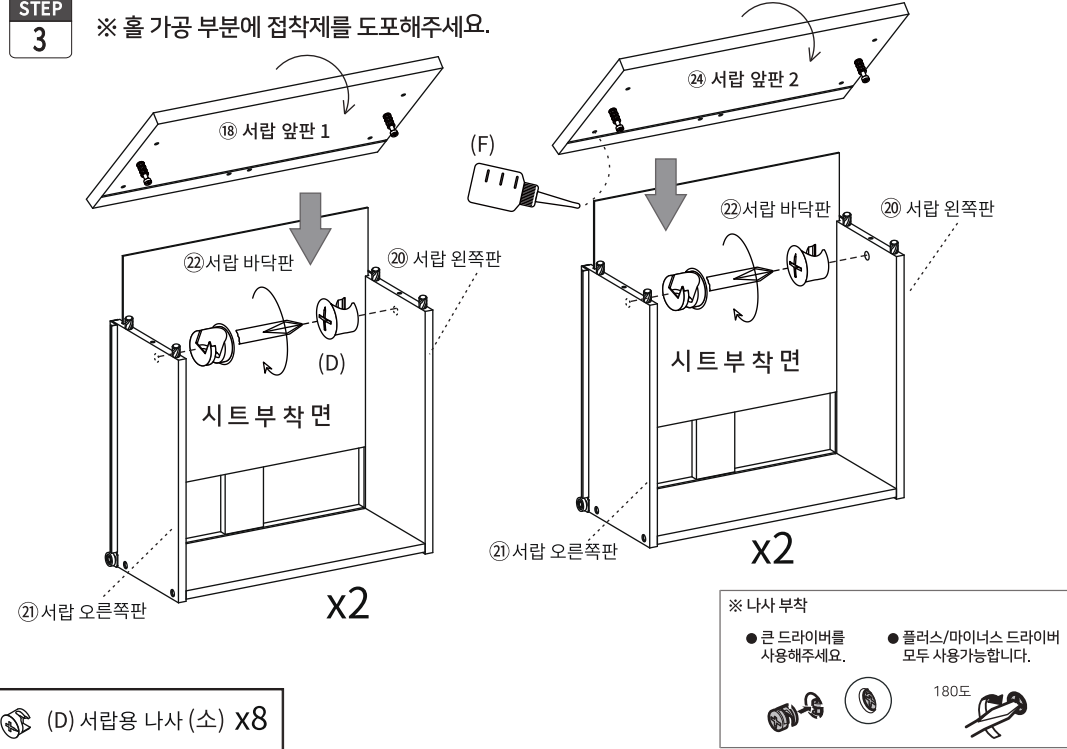
※ 홀 가공 부분에 접착제를 도포해주세요.



(H) 나사 (중) x16

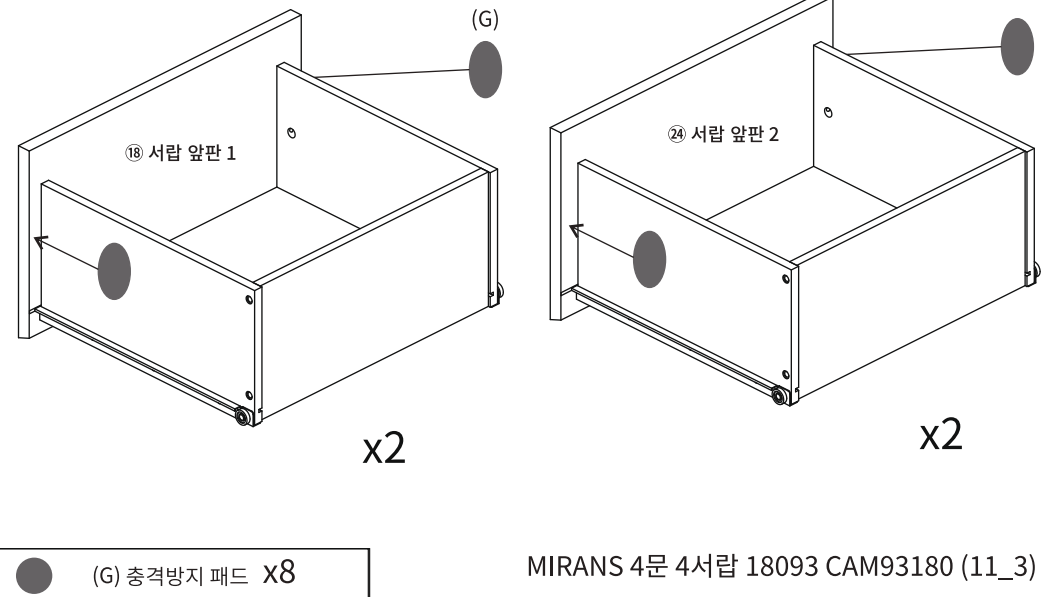
STEP 3

※ 홀 가공 부분에 접착제를 도포해주세요.



(D) 서랍용 나사 (소) x8

STEP 4

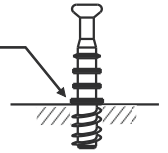


(G) 충격방지 패드 x8

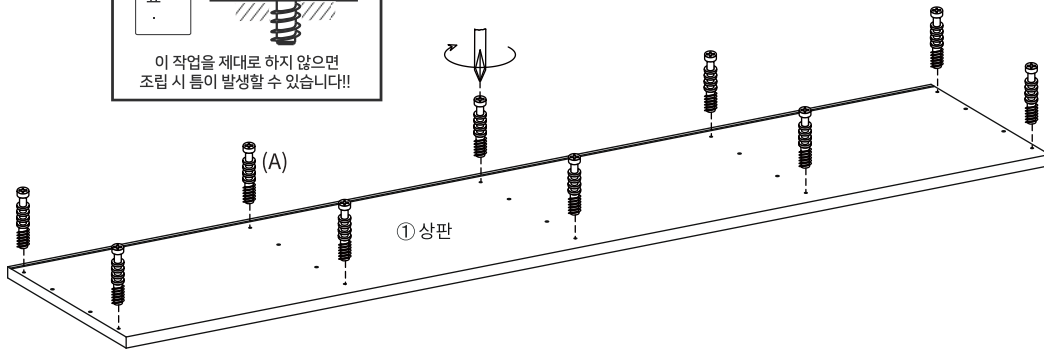
STEP 5

!! 유로볼트 설치시 주의사항 !!

이 위치까지만 볼트를 조여주세요



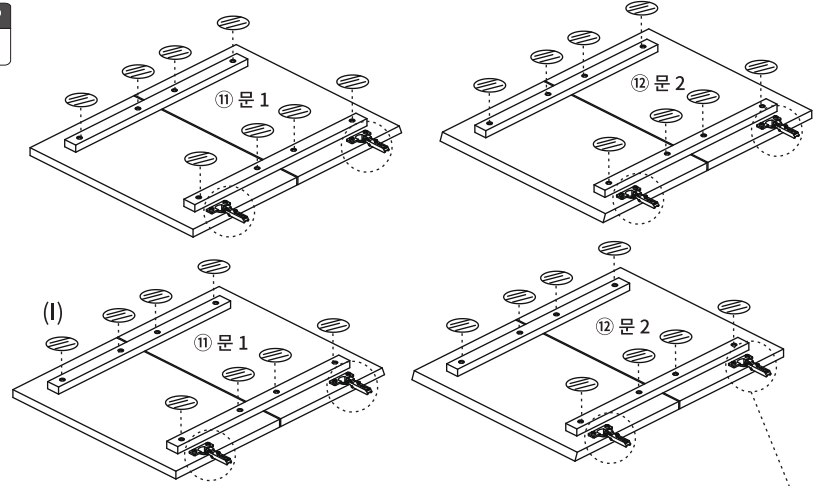
이 작업을 제대로 하지 않으면 조립 시 틈이 발생할 수 있습니다!!



① 상판

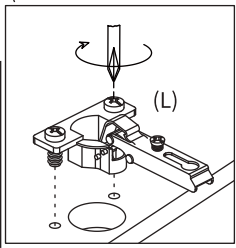
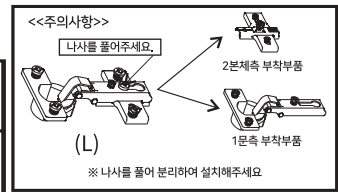
(A) 유로볼트 (대) x10

STEP 6

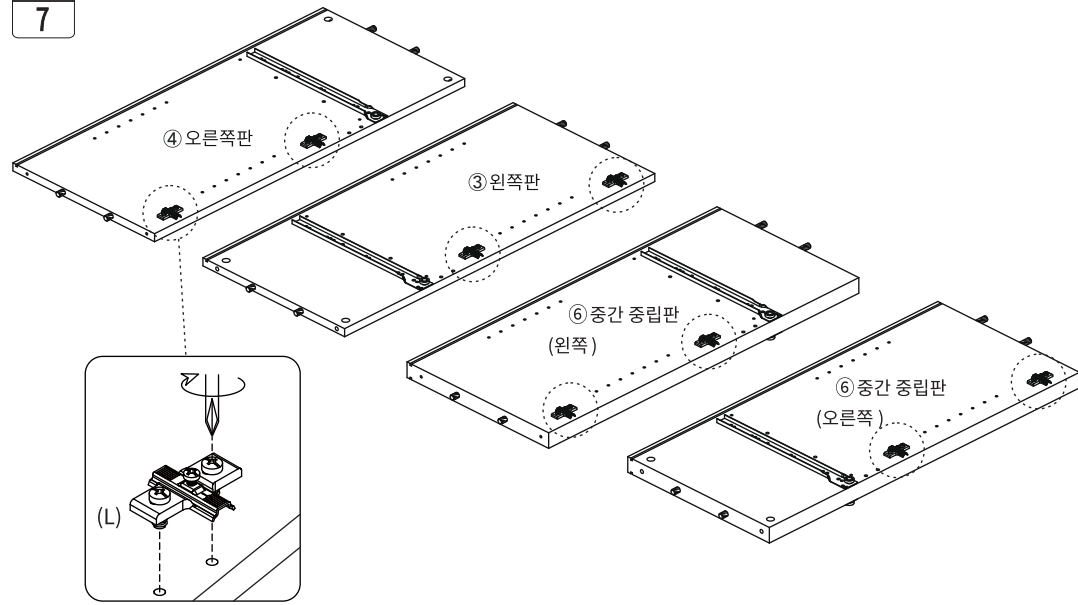


(I) 나사스티커 x32

(L) 경첩 (슬라이드 힌지)(문측) x8



STEP 7



④ 오른쪽판

③ 왼쪽판

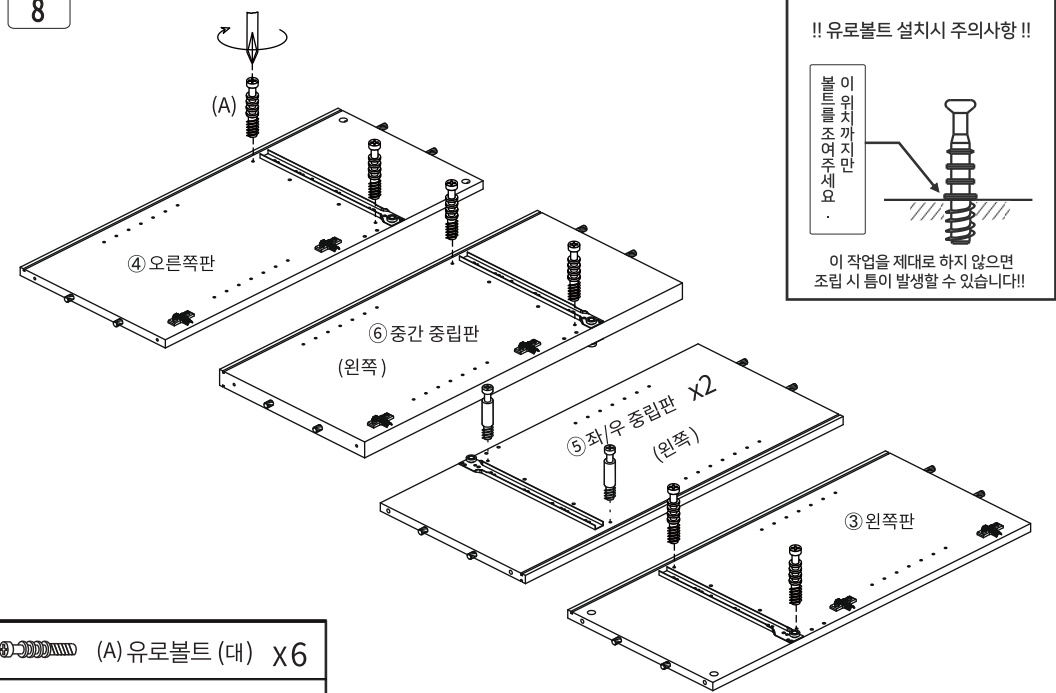
⑥ 중간 중립판 (왼쪽)

⑥ 중간 중립판 (오른쪽)

(L)

(L) 경첩 (슬라이드 힌지)(본체측) x8

STEP 8



(A)

④ 오른쪽판

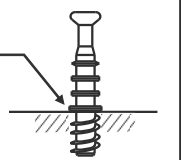
⑥ 중간 중립판 (왼쪽)

⑤ 좌/우 중립판 x2 (왼쪽)

③ 왼쪽판

!! 유로볼트 설치시 주의사항 !!

이 위치까지만 볼트를 조여주세요



이 작업을 제대로 하지 않으면 조립 시 틈이 발생할 수 있습니다!!

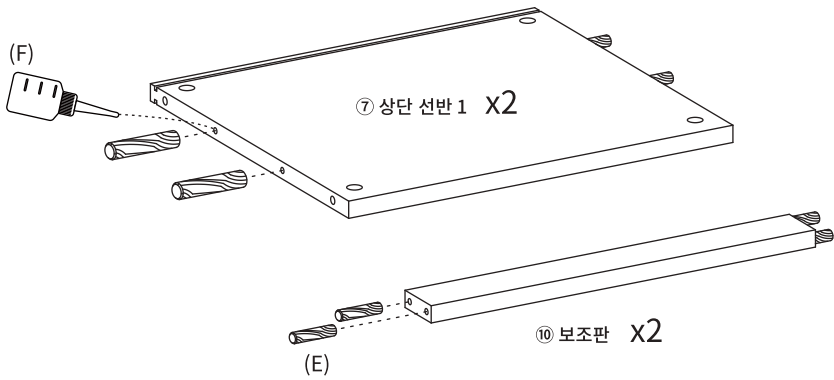
(A) 유로볼트 (대) x6

(B) 유로볼트 (소) x4

STEP

9

※ 홀 가공 부분에 접착제를 도포해주세요.



(E) 목다보 x8

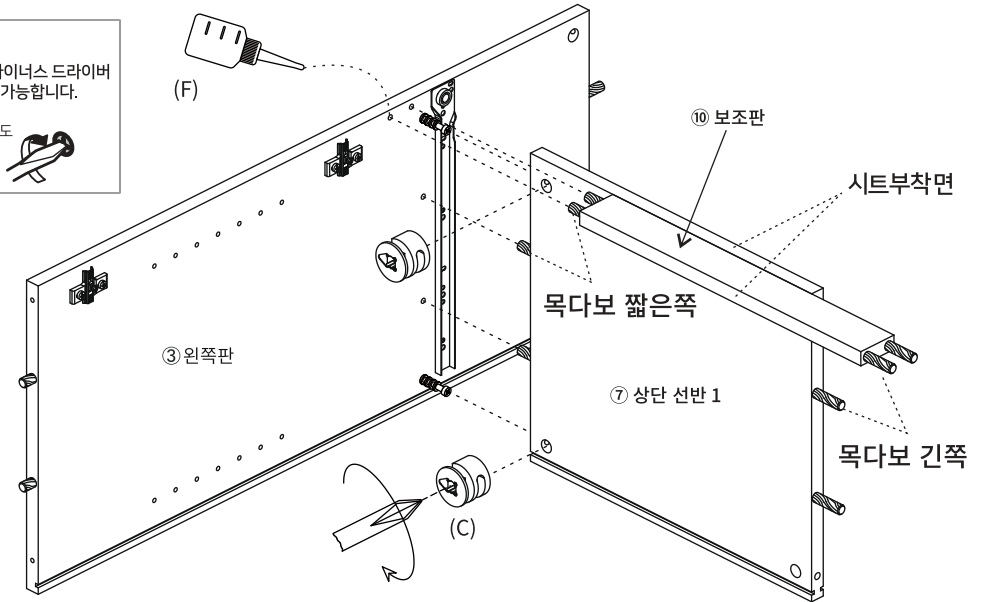
STEP

10

※ 홀 가공 부분에 접착제를 도포해주세요.

※ 나사 부착

- 큰 드라이버를 사용해주세요.
- 플러스/마이너스 드라이버 모두 사용가능합니다.

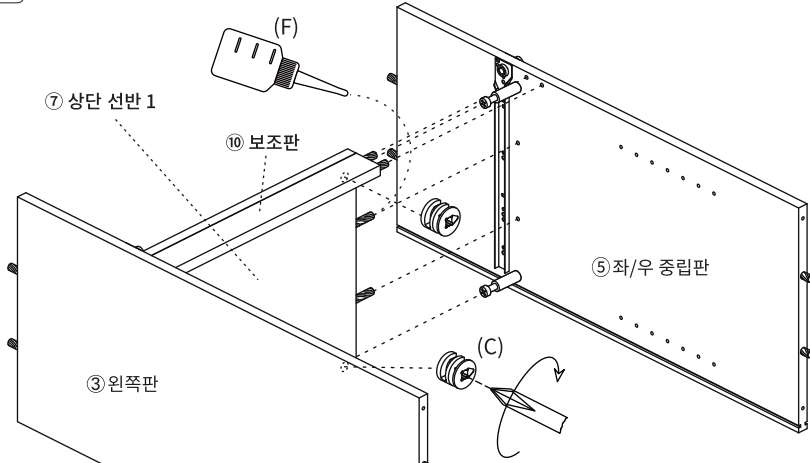


(C) 본체용 나사 (중) x2

STEP

11

※ 홀 가공 부분에 접착제를 도포해주세요.



※ 나사 부착

- 큰 드라이버를 사용해주세요.
- 플러스/마이너스 드라이버 모두 사용가능합니다.

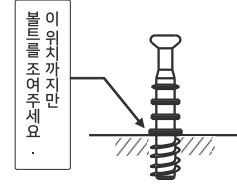


(C) 본체용 나사 (중) x2

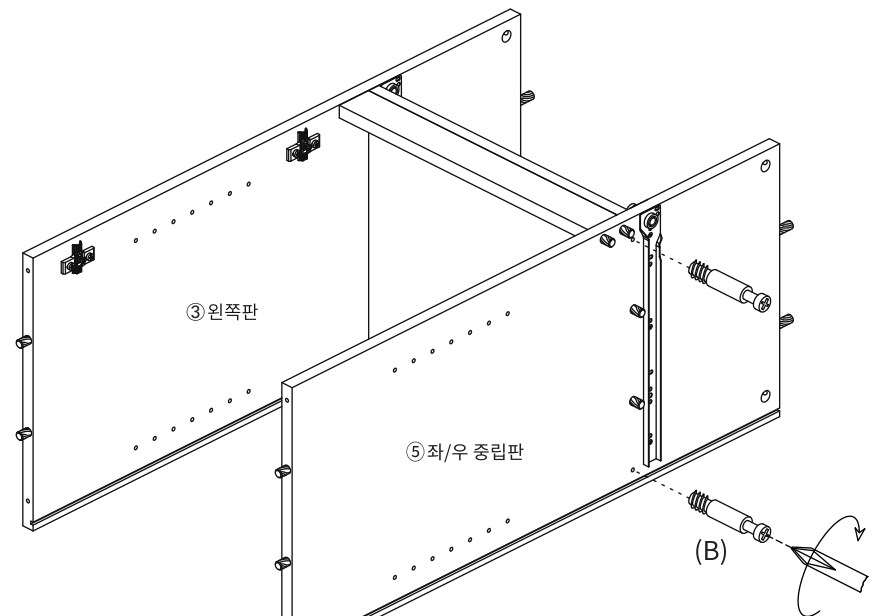
STEP

12

!! 유로볼트 설치시 주의사항 !!



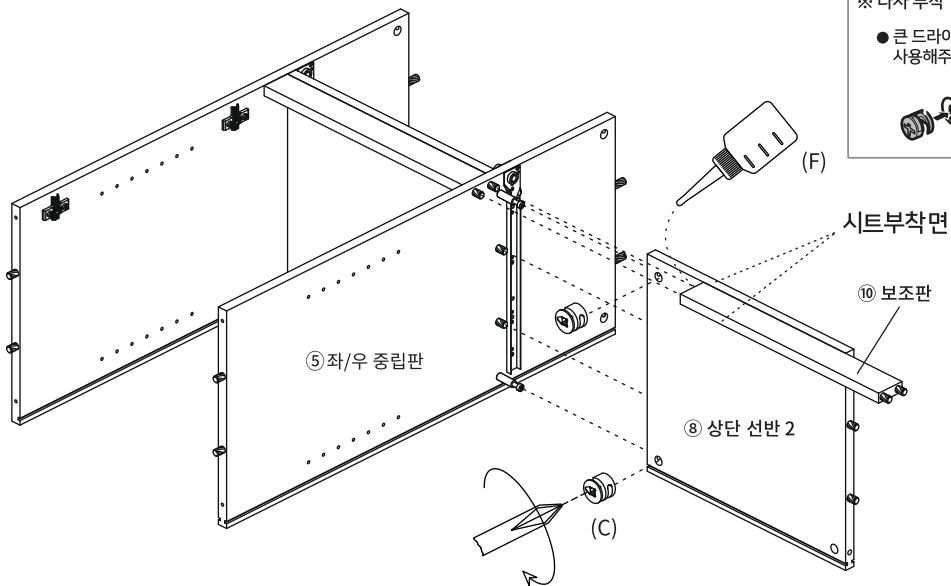
이 작업을 제대로 하지 않으면 조립 시 틈이 발생할 수 있습니다!!



(B) 유로볼트 (소) x2

STEP 13

※ 홀 가공 부분에 접착제를 도포해주세요.



(C) 본체용 나사 (중) x2

STEP 14

※ 홀 가공 부분에 접착제를 도포해주세요.

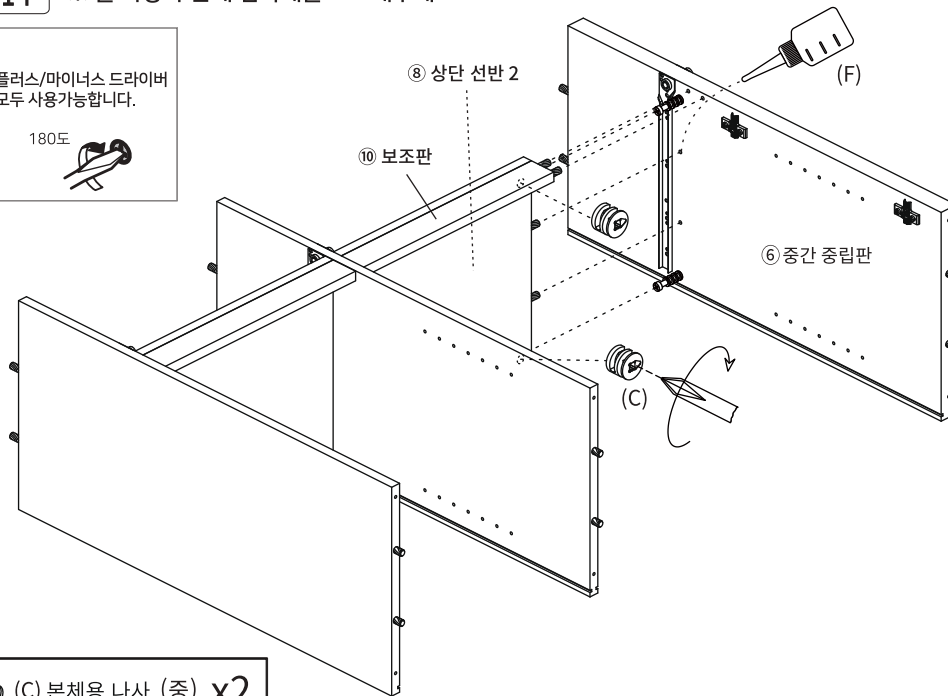
※ 나사 부착

● 큰 드라이버를 사용해주세요.

● 플러스/마이너스 드라이버 모두 사용가능합니다.

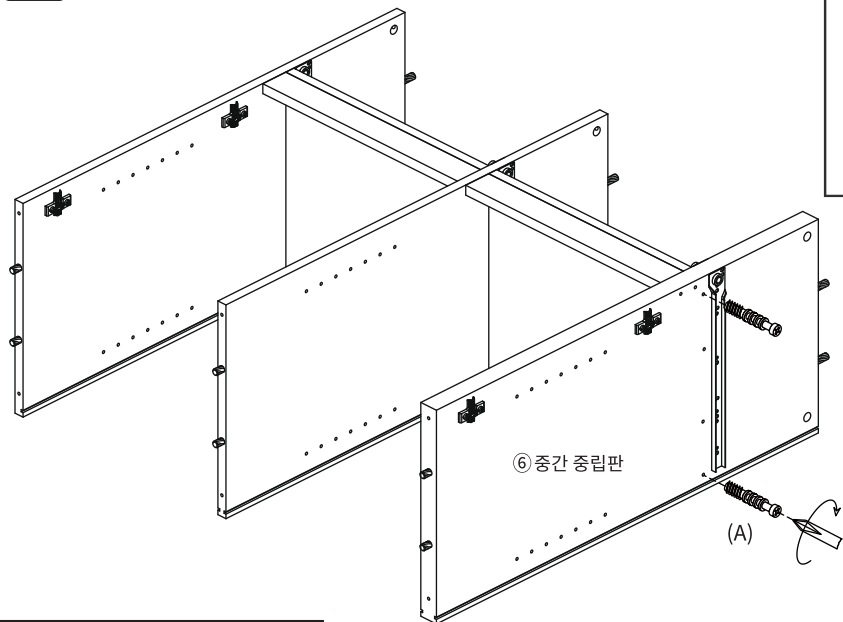


180도



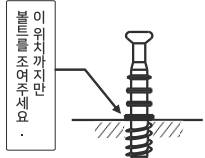
(C) 본체용 나사 (중) x2

STEP 15



(A) 유로볼트 (대) x2

!! 유로볼트 설치시 주의사항 !!



이 위치까지만 볼트를 조여주세요.

이 작업을 제대로 하지 않으면 조립시 틈이 발생할 수 있습니다!!

STEP 16

※ 홀 가공 부분에 접착제를 도포해주세요.

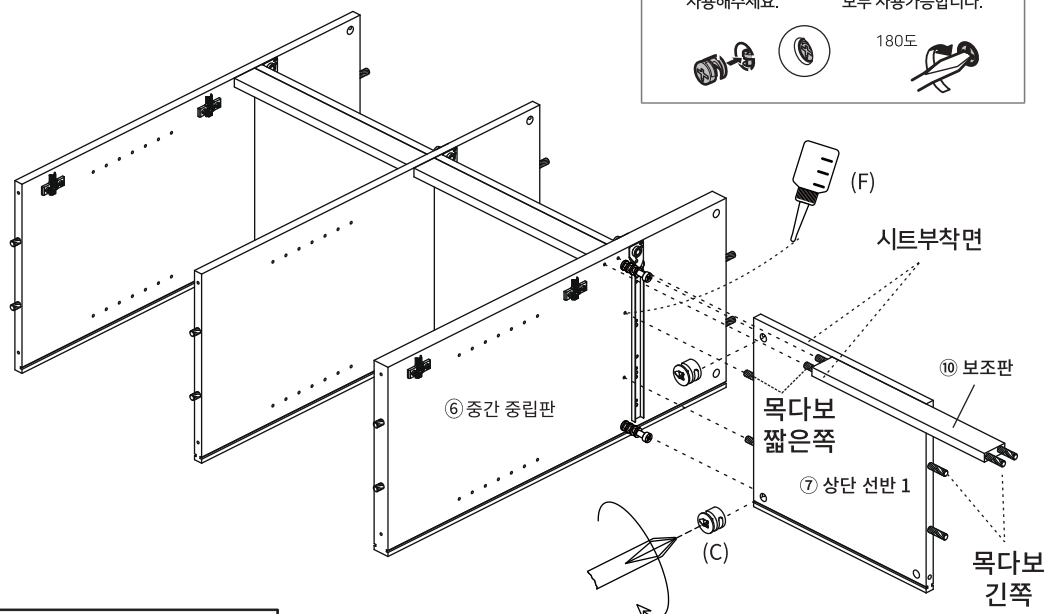
※ 나사 부착

● 큰 드라이버를 사용해주세요.

● 플러스/마이너스 드라이버 모두 사용가능합니다.



180도



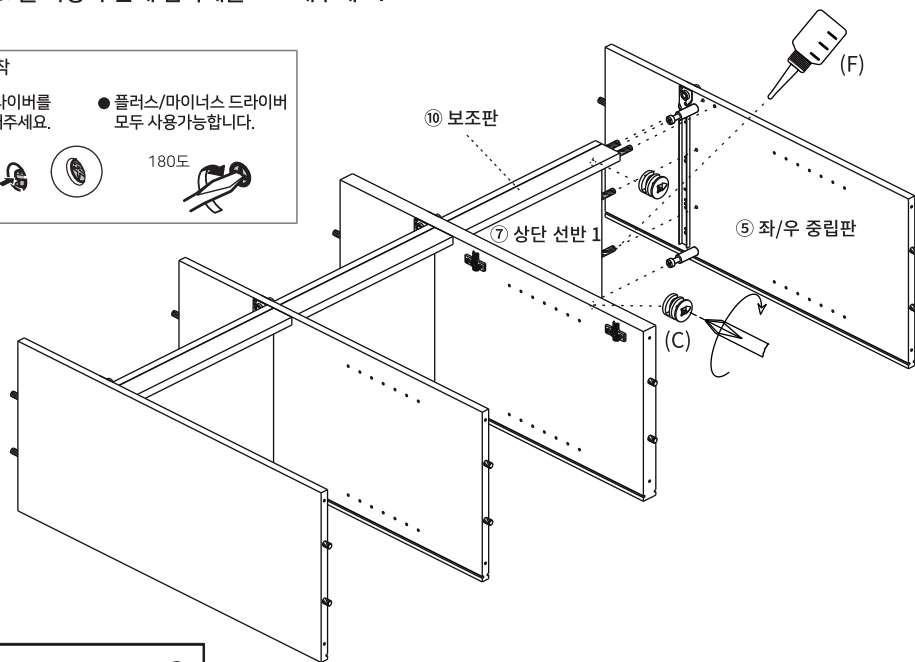
(C) 본체용 나사 (중) x2

STEP 17

※ 홀 가공 부분에 접착제를 도포해주세요.

※ 나사 부착

- 큰 드라이버를 사용해주세요.
- 플러스/마이너스 드라이버 모두 사용가능합니다.

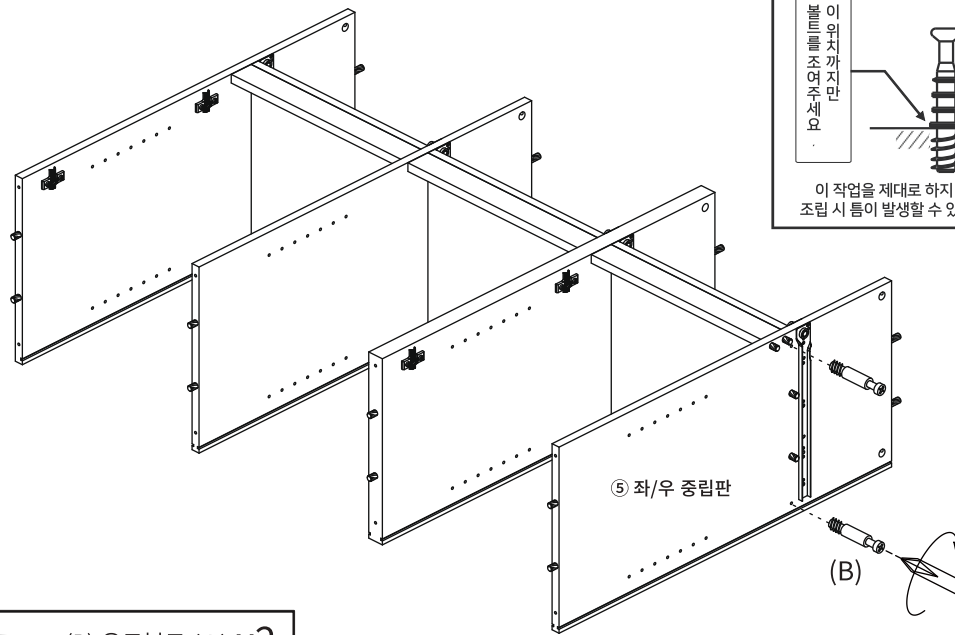
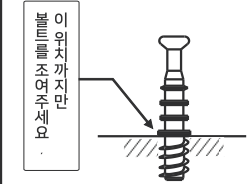


(C) 본체용 나사 (중) x2

STEP 18

STEP 18

!! 유로볼트 설치시 주의사항 !!



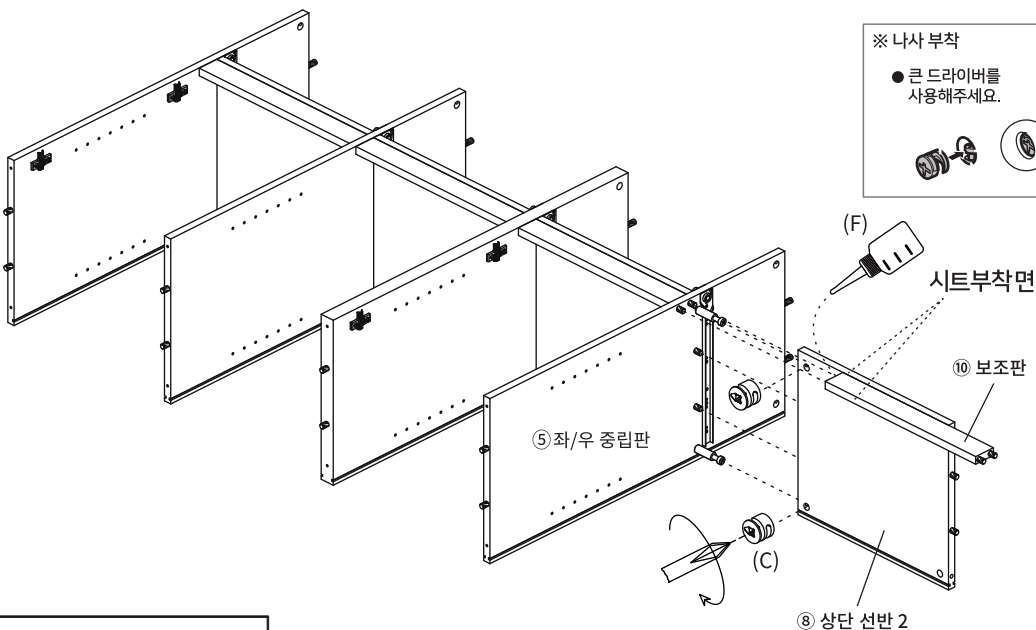
(B) 유로볼트 (소) x2

STEP 19

※ 홀 가공 부분에 접착제를 도포해주세요.

※ 나사 부착

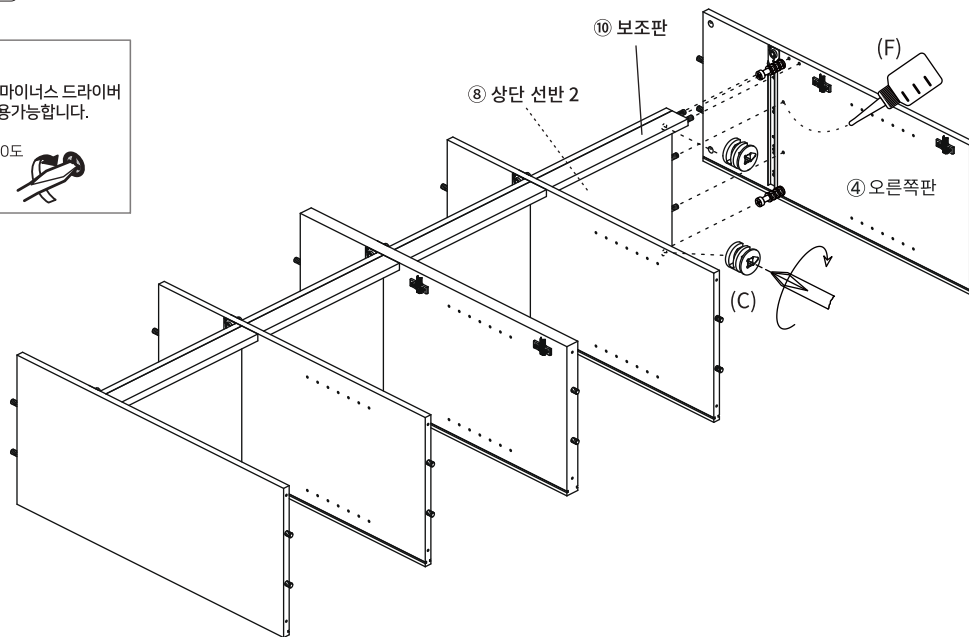
- 큰 드라이버를 사용해주세요.
- 플러스/마이너스 드라이버 모두 사용가능합니다.



(C) 본체용 나사 (중) x2

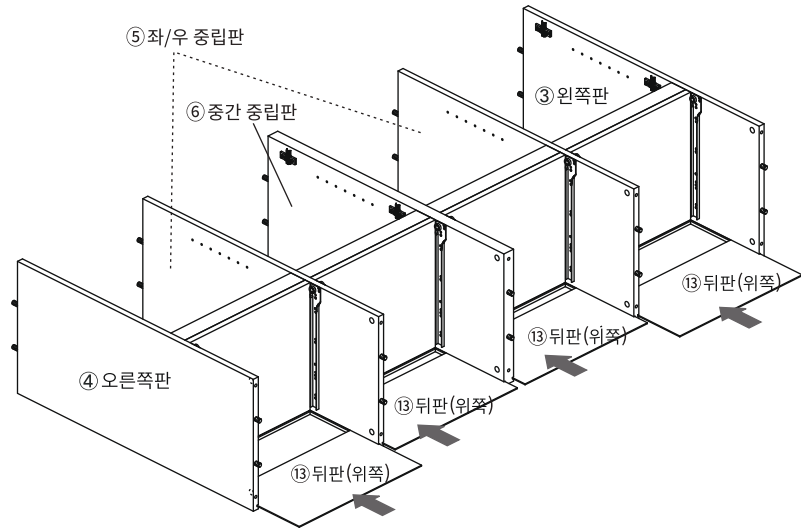
STEP 20

※ 홀 가공 부분에 접착제를 도포해주세요.



(C) 본체용 나사 (중) x2

STEP
21

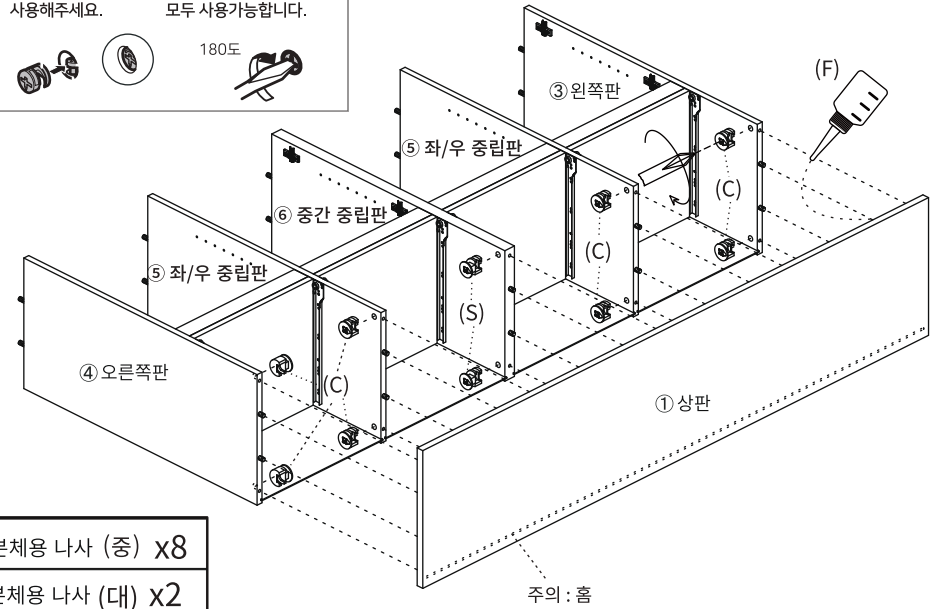


STEP
22

※ 홀 가공 부분에 접착제를 도포해주세요.

※ 나사 부착

- 큰 드라이버를 사용해주세요.
- 플러스/마이너스 드라이버 모두 사용가능합니다.

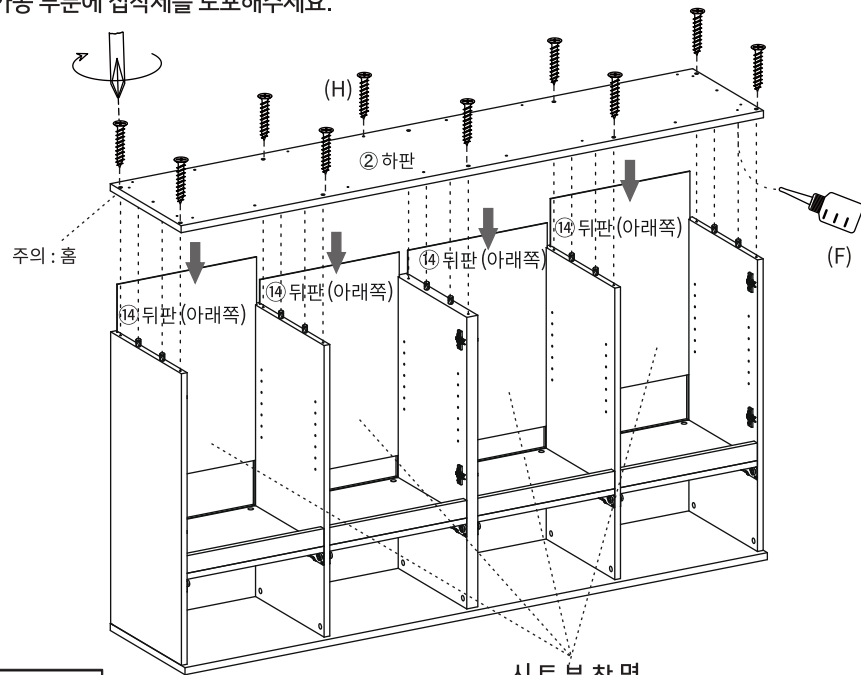


(C) 본체용 나사 (중) x8

(S) 본체용 나사 (대) x2

STEP
23

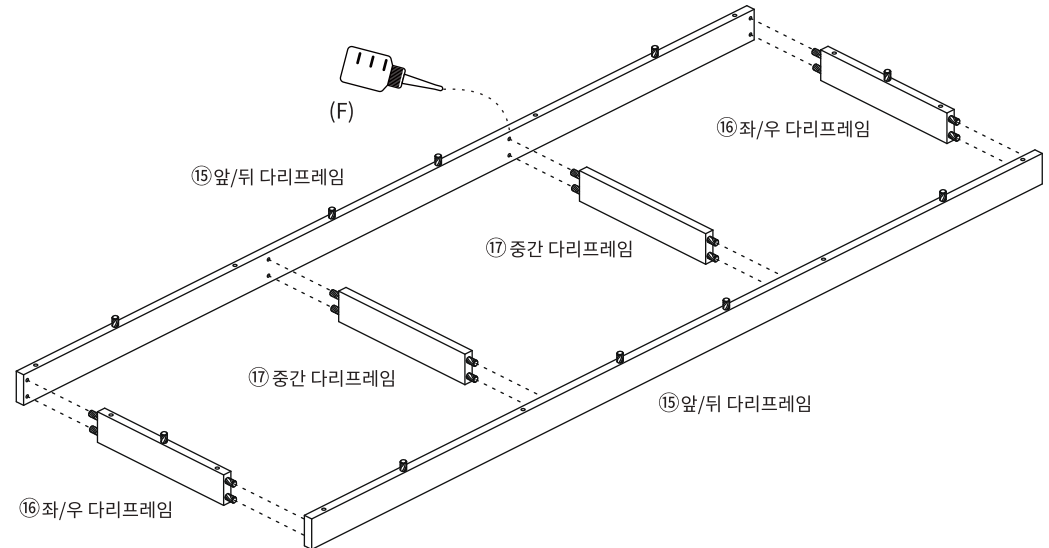
※ 홀 가공 부분에 접착제를 도포해주세요.



(H) 나사(중) x10

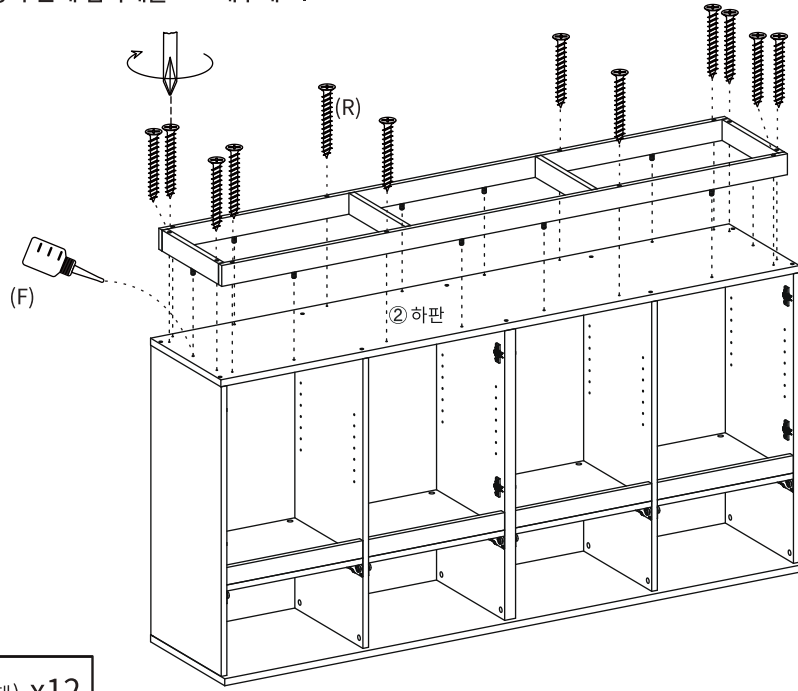
STEP
24

※ 홀 가공 부분에 접착제를 도포해주세요.



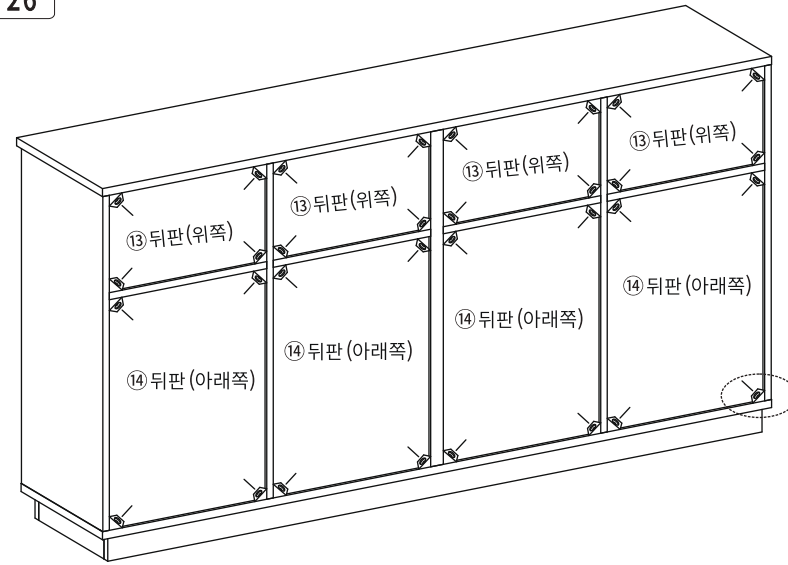
STEP
25

※ 홀 가공 부분에 접착제를 도포해주세요.



(R) 나사 (대) x12

STEP
26



(K) 후반 고정대 x32

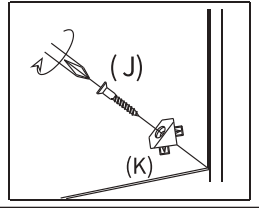
(J) 후반 고정대 나사 x32

후반 고정대 설치방법

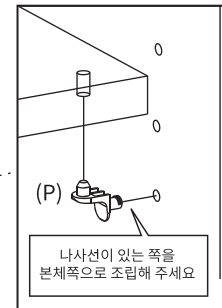
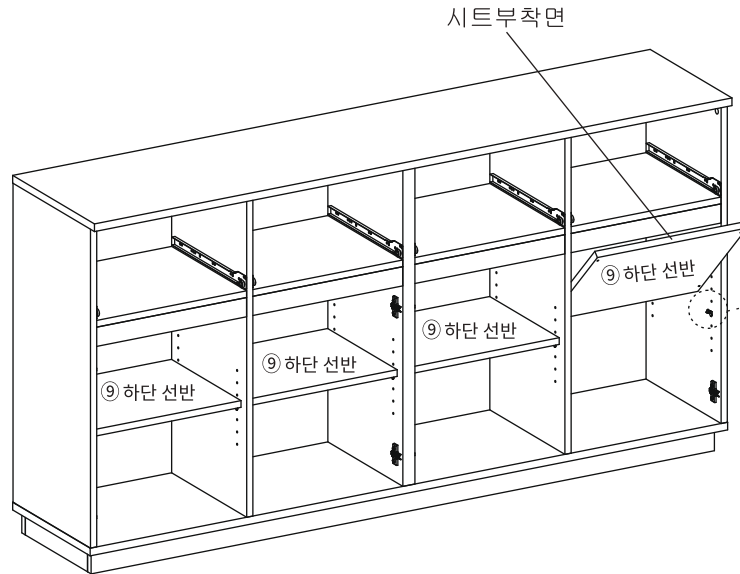
1. 뒷면에서 뒤판 모서리에 강하게 연결합니다.
휨 부분이 완전히 보이지 않을 때까지 밀어 넣습니다.

2. 나사가 가볍게 멈출 정도까지만 조여주세요.

※ 나사를 너무 세게 조이지 마십시오.
나사를 너무 세게 조이면 나사가 헛돌 수 있습니다.



STEP
27

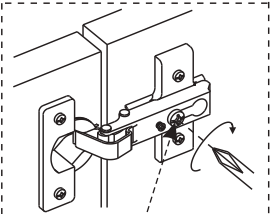
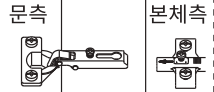


나사선이 있는 쪽을
본체쪽으로 조립해 주세요

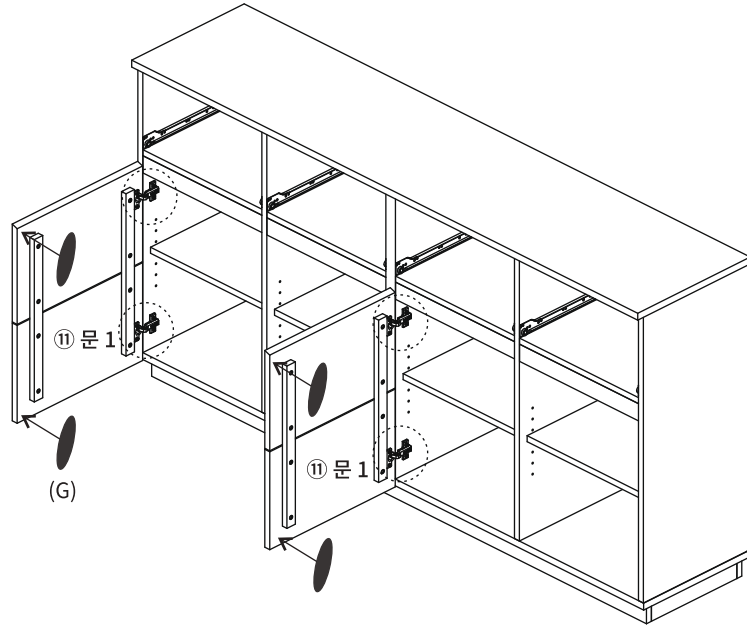
(P) 선반 부품 x16

STEP
28

문 설치 방법



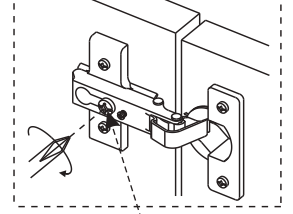
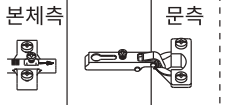
여기 나사를 잠근다.



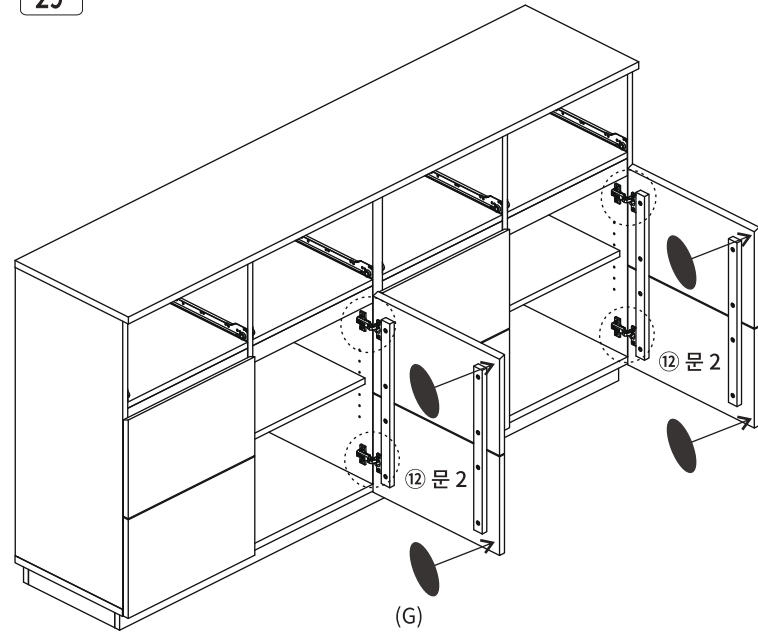
(G) 충격방지 패드 x4

STEP
29

문 설치 방법



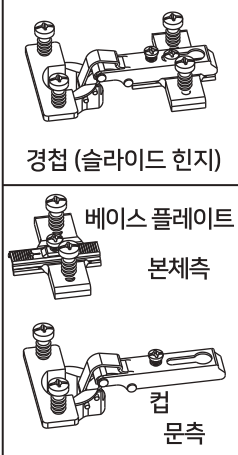
여기 나사를 잠근다.



(G) 충격방지 패드 x4

경첩의 부착방법과 조정방법

<<경첩의 명칭>>



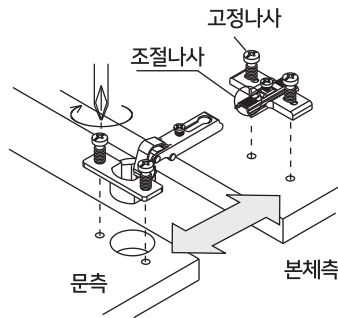
<<주의사항>>

여기의 나사를 풀어주세요.

※나사를 풀어 분리하여 설치해주세요.

<<설치방법>>

컵을 문구멍에 끼웁니다.
베이스 플레이트는 본체 측면에 달아주세요.
설치시 방향에 주의하십시오 (오른쪽 그림참고)
위 그림과 같이 맞추어 연결합니다.



<<본체측 장착주의>>



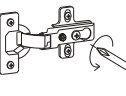
<<문 조정방법>>

문이 잘 닫히지 않거나 문과 본체가 어긋나는 경우 아래 그림을 참고하여 경첩(슬라이드힌지)을 조절하세요.

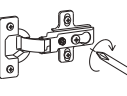
●문의 앞뒤 위치가 벗어나 개폐시 측면과 문이 서로 맞닿는 경우

나사 1을 시계반대방향으로 풀어 본체와 문의 앞뒤를 조절하여 부드럽게 열고 닫을 수 있는 위치에서 나사를 다시 조여주세요.

1.나사를 푼다.



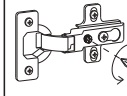
2.나사를 조인다



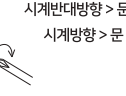
●문의 좌우가 어긋난 경우

나사 1을 조금 풀고 나사 2를 왼쪽으로 돌리면 문은 바깥쪽으로 이동합니다. 나사를 오른쪽으로 돌리면 문이 안쪽으로 이동합니다.

1.나사를 푼다.



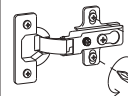
2.나사를 조인다



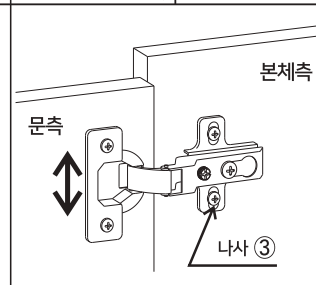
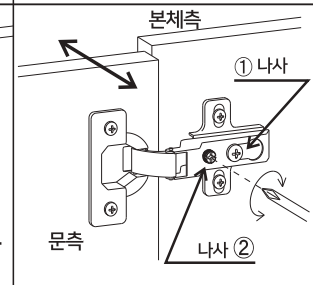
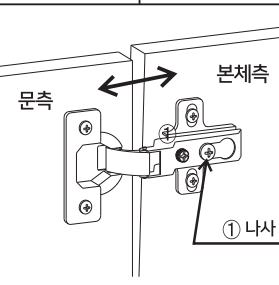
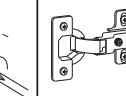
●문의 상하가 어긋난 경우 좌우의 문 높이가 상이한 경우

나사 3을 드라이버 등으로 시계 반대방향으로 푼다. 본체와 문의 위아래를 조절하여 부드럽게 열고 닫을 수 있는 위치에서 다시 나사를 조여주세요.

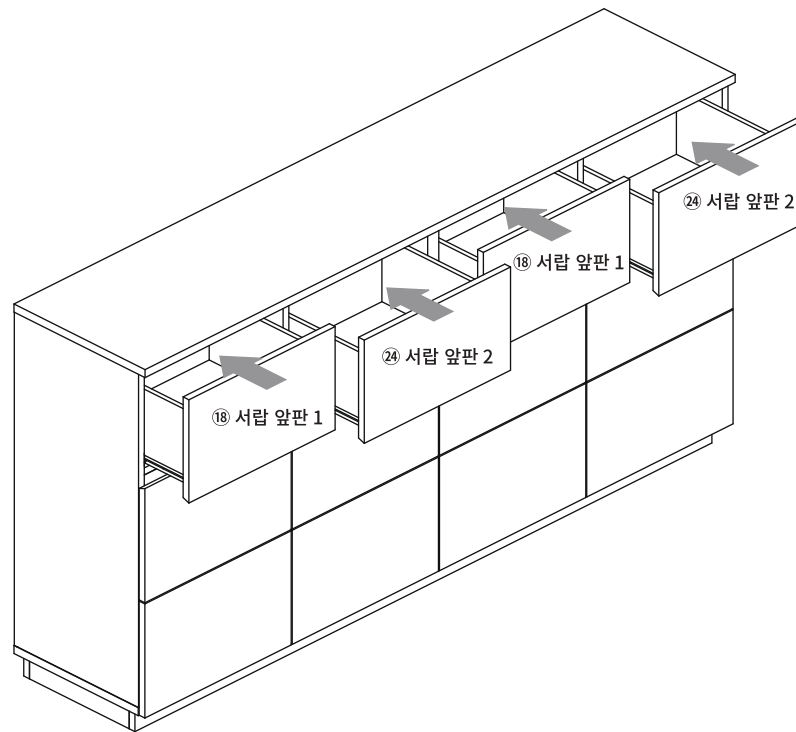
1.나사를 푼다.



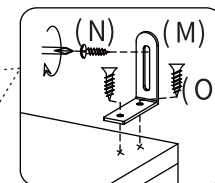
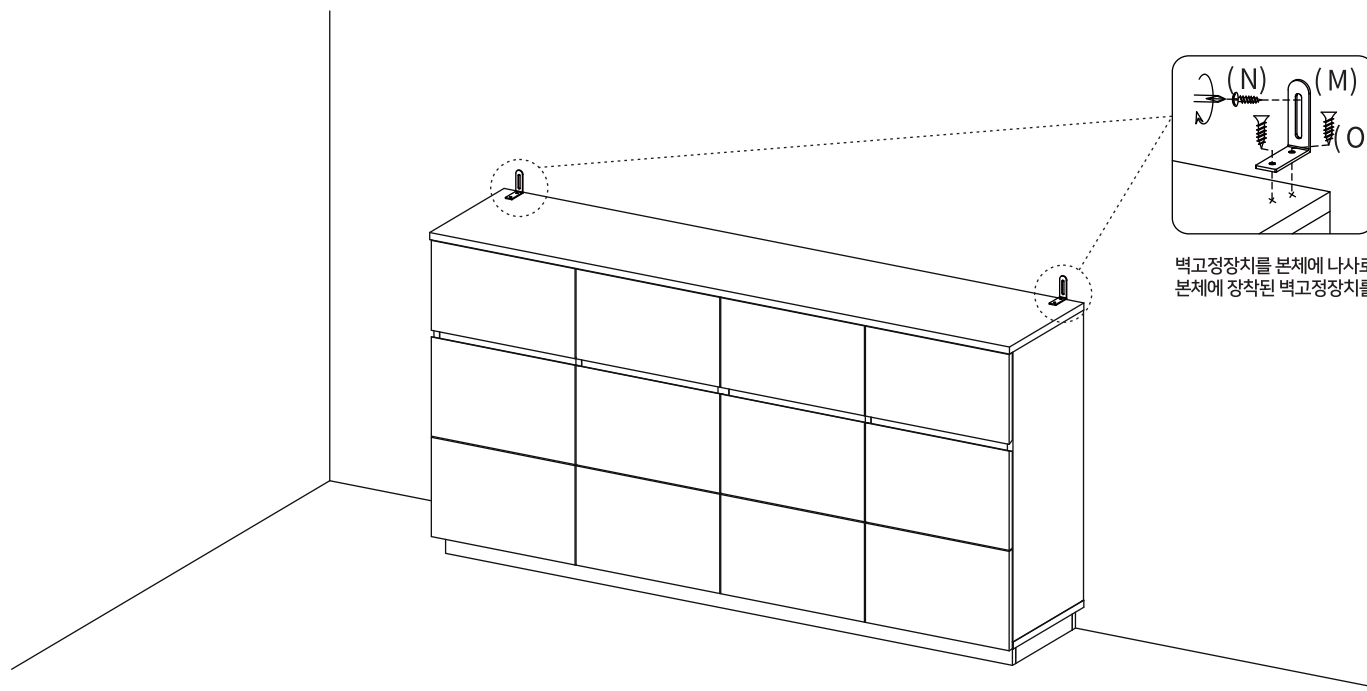
2.나사를 조인다



STEP
30



STEP
31



벽고정장치를 본체에 나사로 고정합니다.
본체에 장착된 벽고정장치를 벽에 고정시킵니다.



(M) 벽고정장치 x2



(N) 전용나사(벽) x2



(O) 전용나사(본체) x4