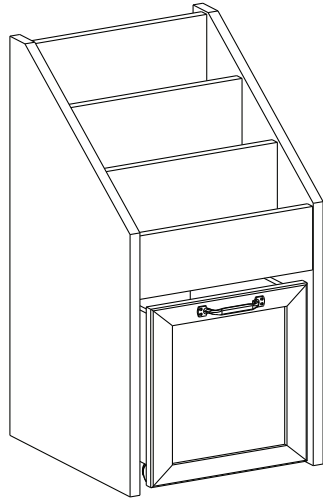


MARKET B

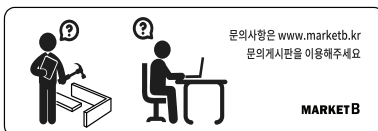
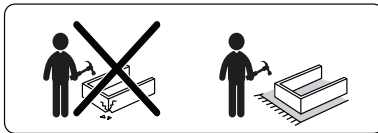
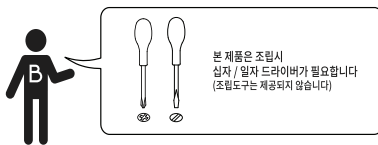
COLAT

잡지꽂이 3단 PLM8040B



[취급주의]

- 가구사용시 인위적으로 휘발성있는 물질을 흘렸을 경우 가구표면의 손상이 발생하오니 주의하세요.
- 무리한 힘이나 충격을 가하지 마시고 수평을 유지하여 사용하세요.
- 직사광선이나 강한열 혹은 촉한을 피해주세요.
- 이동시 끌지마시고 들어서 이동하여 주세요.
- 테이프나 접착용품은 제품에 훼손을 일으킬수 있으니 주의하세요.
- 교환/취소/반품/환불 관련사항은 사이트 참조바랍니다.



TIP 조립전 부품의 이상유무를 반드시 확인해주세요.

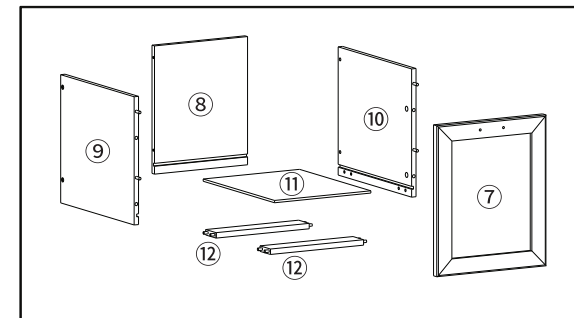
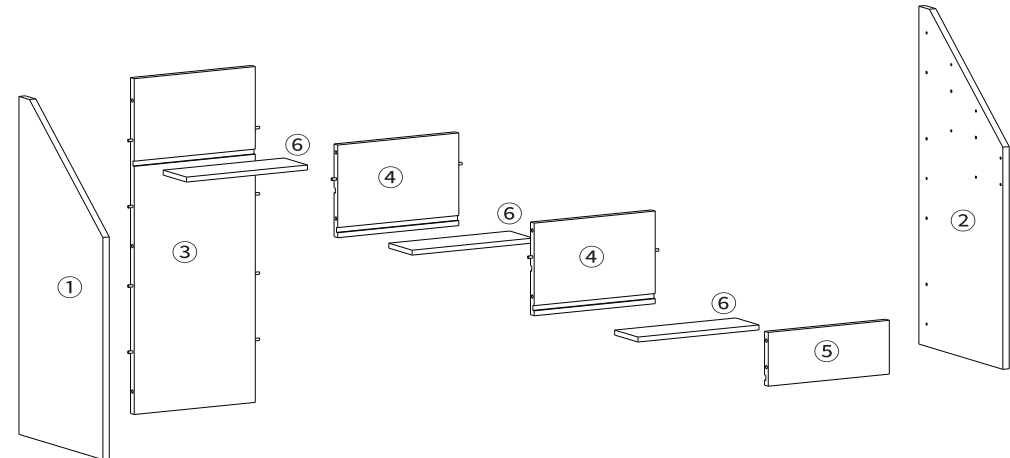
	부품명	수량
	(A) 유로볼트	22
	(B) 본체용 나사	18
	(C) 서랍용 나사	4
	(D) 본드	1
	(E) 규힘방지패드	4
	(F) 나사	4
	(G) 손잡이 나사 2개	1
	(H) 바퀴 나사 4개	4
	(I) 육각렌치	1
	(J) 나사스티커	14

본체용 부품

부품명	수량
① 왼쪽판	1
② 오른쪽판	1
③ 뒤판	1
④ 중립판	2
⑤ 앞판	1
⑥ 하판	3

서랍용 부품

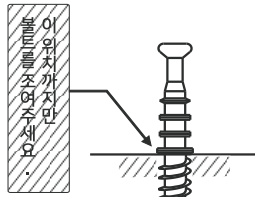
부품명	수량
⑦ 서랍 앞판	1
⑧ 서랍 뒤판	1
⑨ 서랍 왼쪽판	1
⑩ 서랍 오른쪽판	1
⑪ 서랍 바닥판	1
⑫ 서랍 보강판	2



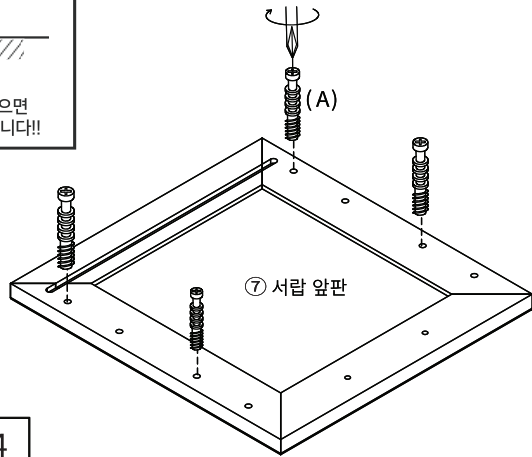
STEP

1

!! 유로볼트 설치시 주의사항 !!



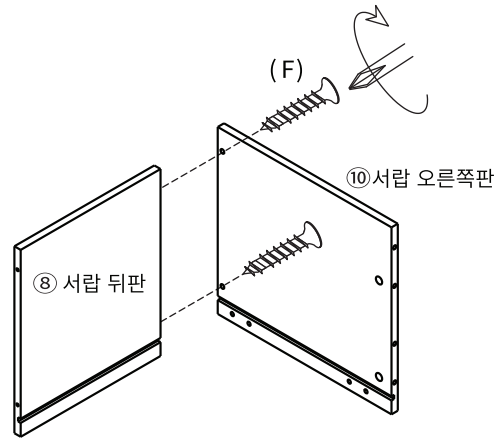
이 작업을 제대로 하지 않으면 조립 시 틈이 발생할 수 있습니다!!



(A) 유로볼트 x4

STEP

2

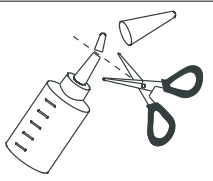


(F) 나사 x4

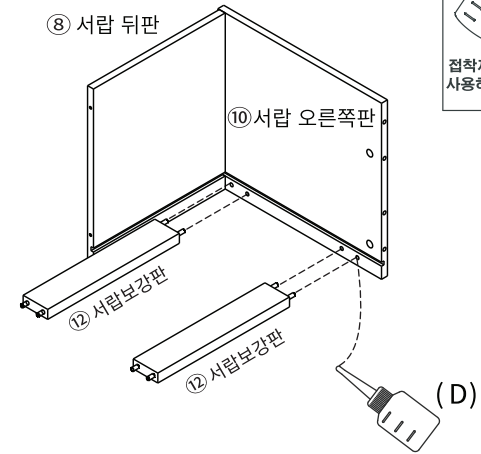
STEP

3

※ 홀 가공 부분에 접착제를 도포해주세요.



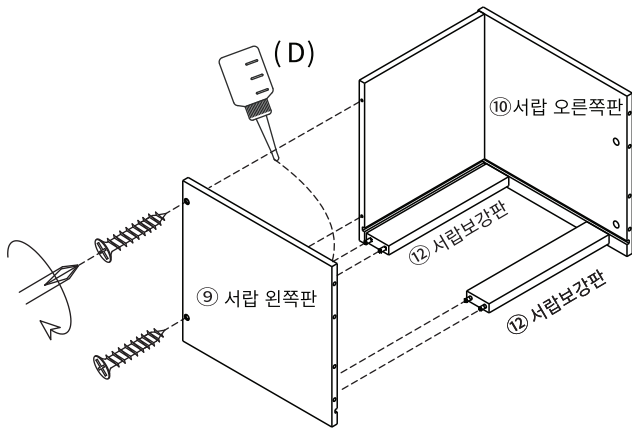
접착제의 뒷 부분을 가위로 자르고 사용하십시오



STEP

4

※ 홀 가공 부분에 접착제를 도포해주세요.

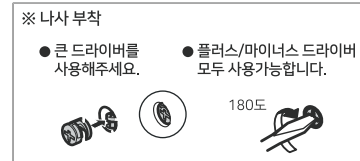


(F) 나사 x2

STEP

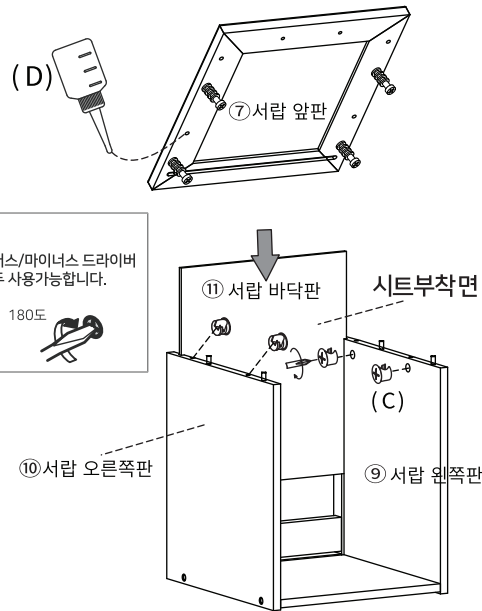
5

※ 홀 가공 부분에 접착제를 도포해주세요.



※ 나사 부착

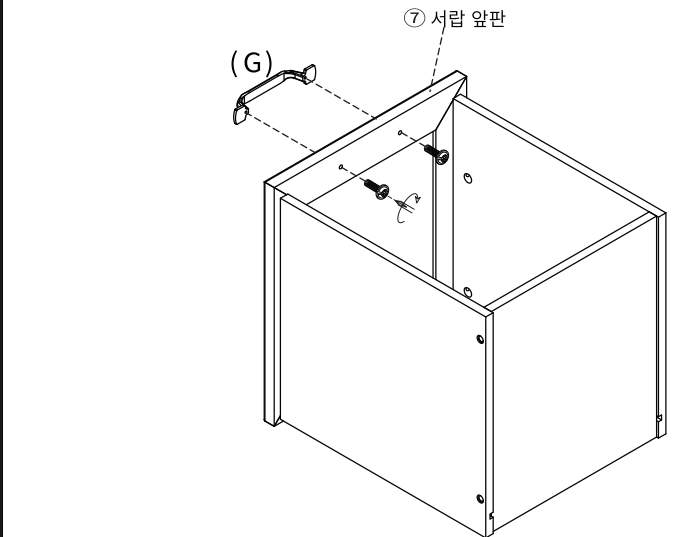
- 큰 드라이버를 사용해주세요.
- 플러스/마이너스 드라이버 모두 사용 가능합니다.



(C) 서랍용 나사 x4

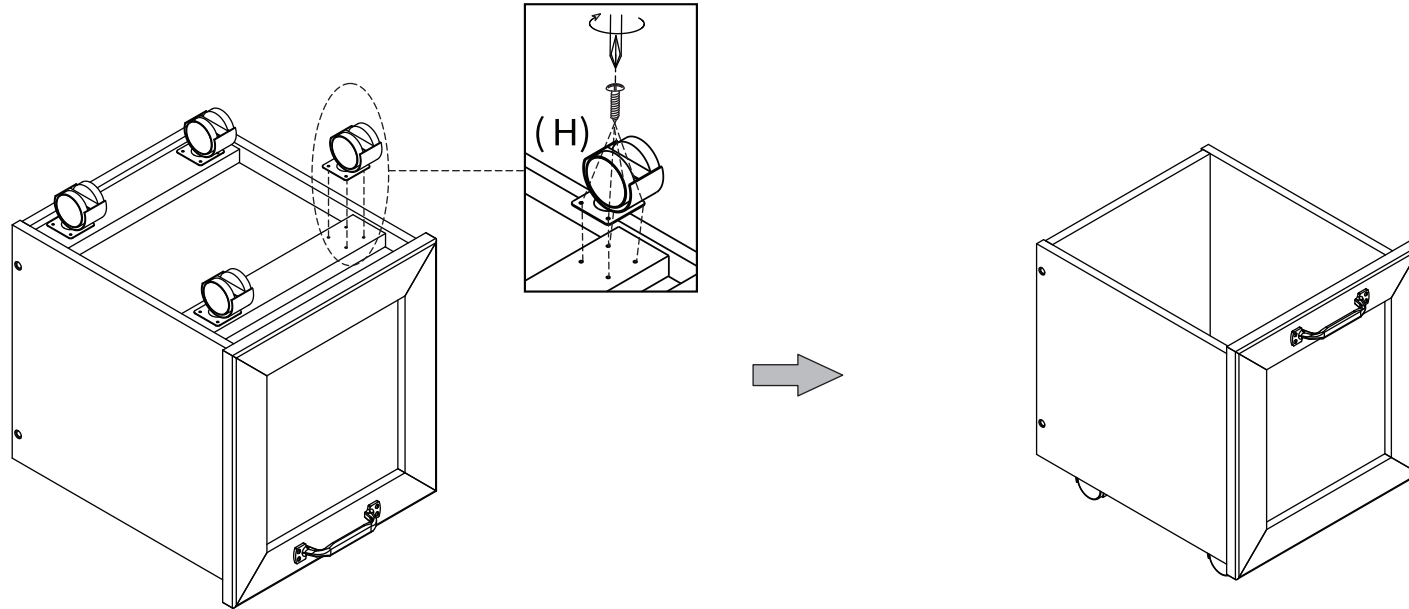
STEP

6



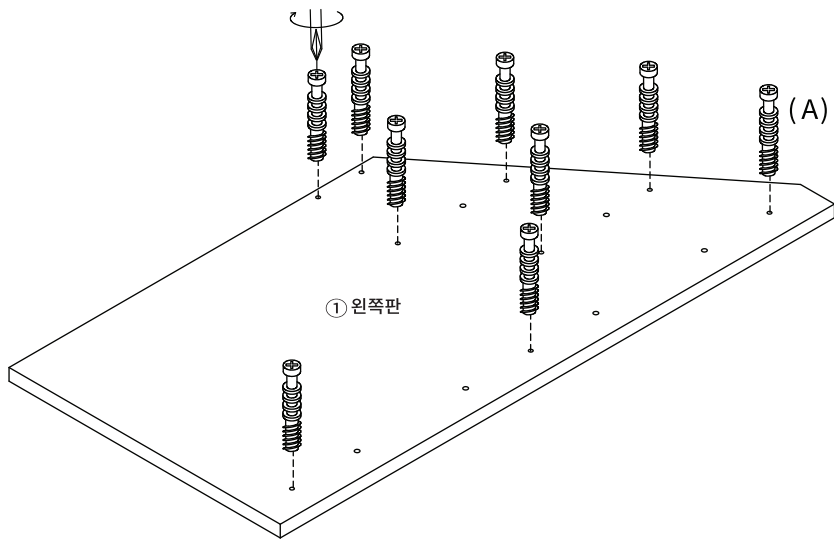
(G) 손잡이 x1
나사 2개

STEP
7



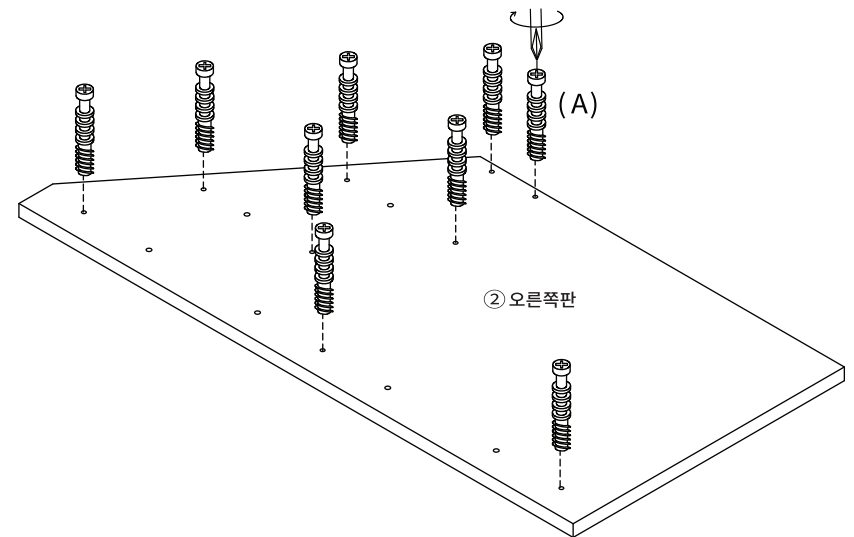
(H) 바퀴 x4
나사4개

STEP
6



(A) 유로볼트 x9

STEP
7



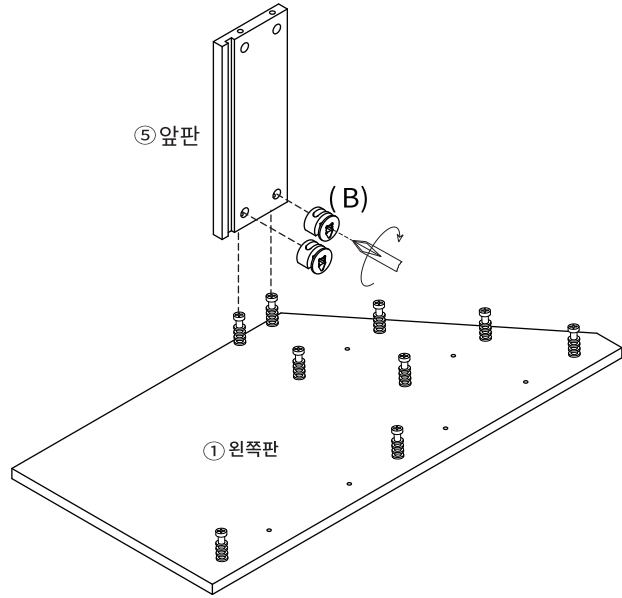
(A) 유로볼트 x9

!! 유로볼트 설치시 주의사항 !!

이 위치까지만 볼트를 조여주세요.

이 작업을 제대로 하지 않으면 조립 시 틈이 발생할 수 있습니다!!

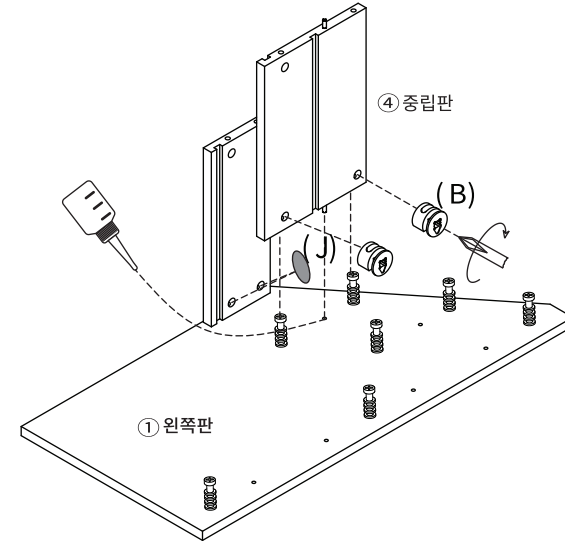
STEP
8



(B) 본체용 나사 x2

STEP
9

※ 홀 가공 부분에 접착제를 도포해주세요.



※ 나사 부착

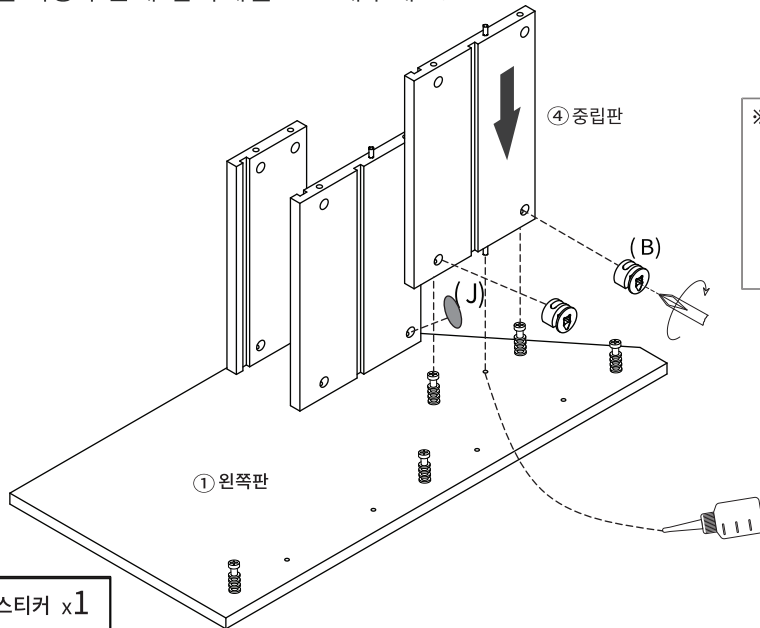
- 큰 드라이버를 사용해주세요.
- 플러스/마이너스 드라이버 모두 사용가능합니다.

180도

(B) 본체용 나사 x2 (J) 나사스티커 x2

STEP
10

※ 홀 가공 부분에 접착제를 도포해주세요.

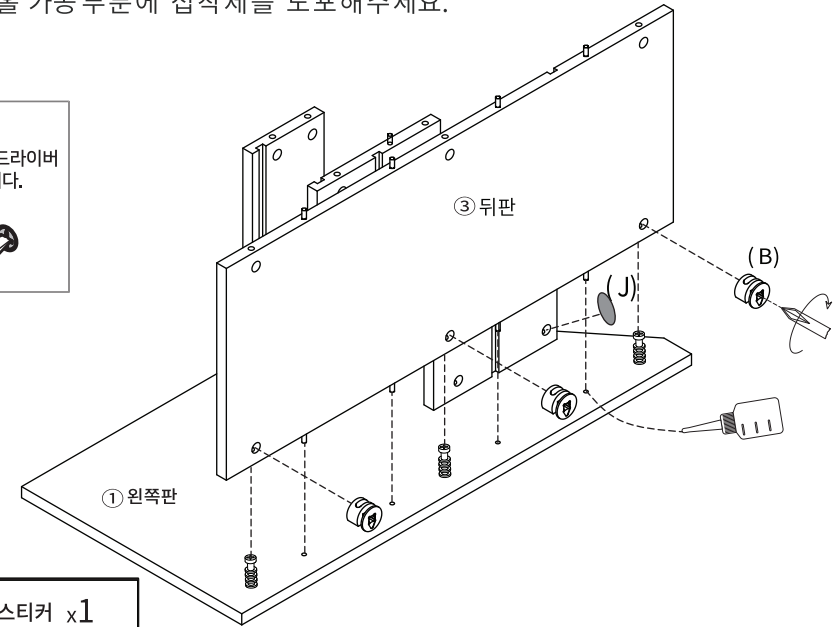


(J) 나사스티커 x1

(B) 본체용 나사 x2

STEP
11

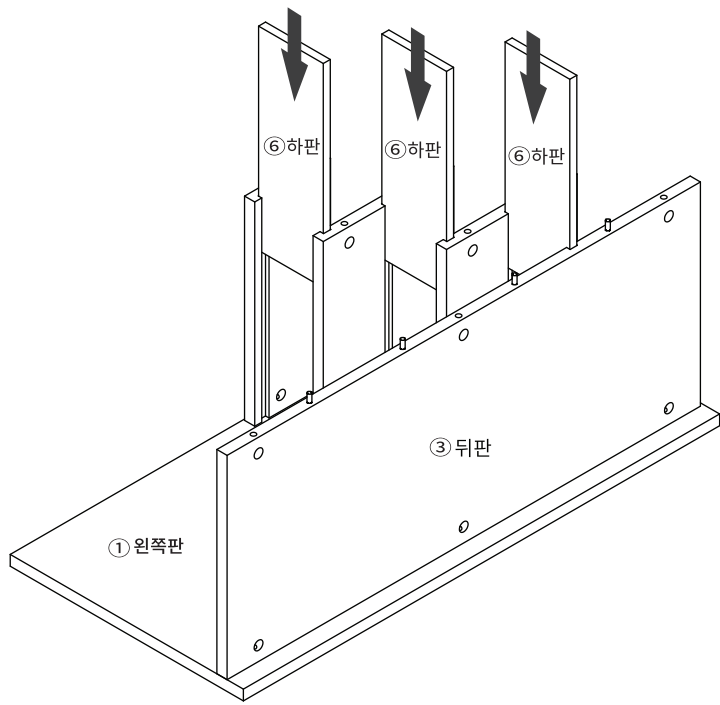
※ 홀 가공 부분에 접착제를 도포해주세요.



(J) 나사스티커 x1

(B) 본체용 나사 x3

STEP
12

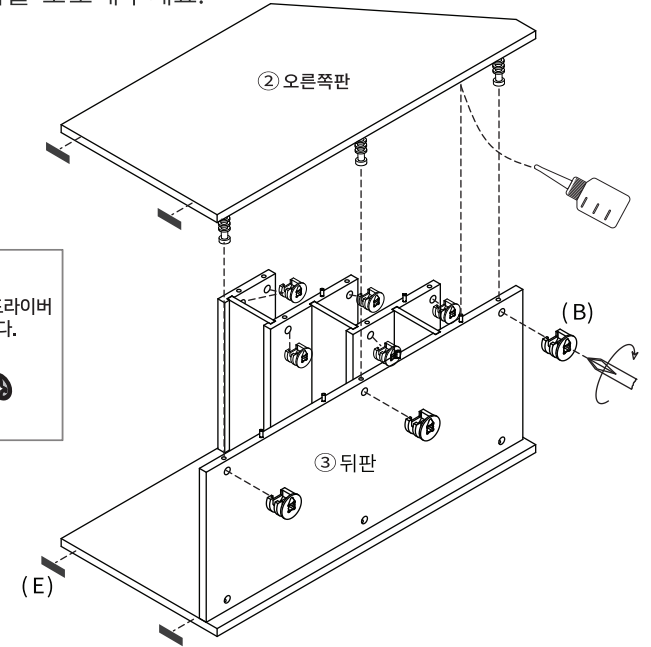


STEP
13

※ 홀 가공 부분에 접착제를 도포해주세요.

※ 나사 부착

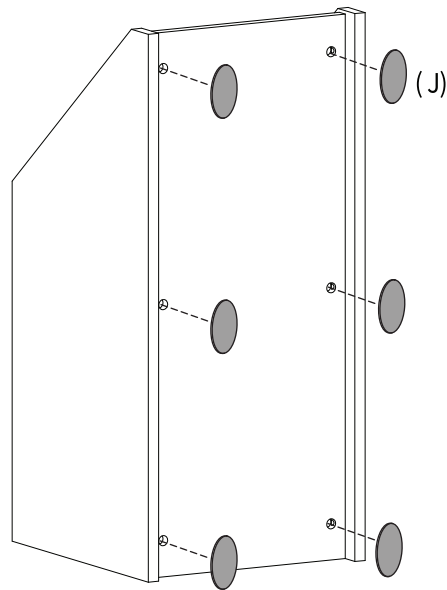
- 큰 드라이버를 사용해주세요.
- 플러스/마이너스 드라이버 모두 사용가능합니다.



(E) 굽힘방지패드 x4

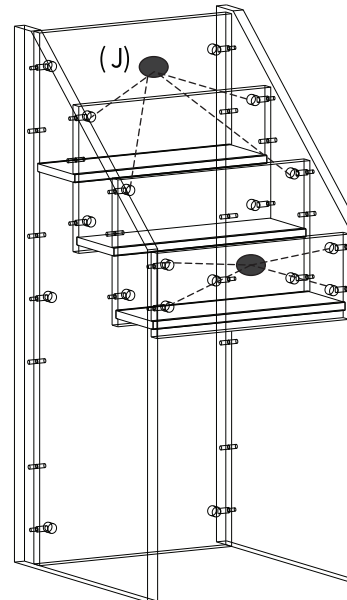
(B) 본체용 나사 x3

STEP
14

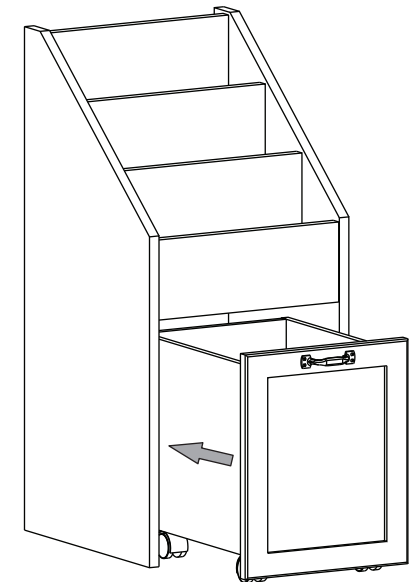
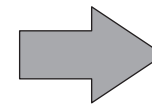


(J) 나사스티커 x6

STEP
15



(J) 나사스티커 x8



COLAT 잡지꽂이 3단 PLM8040B (5_5)