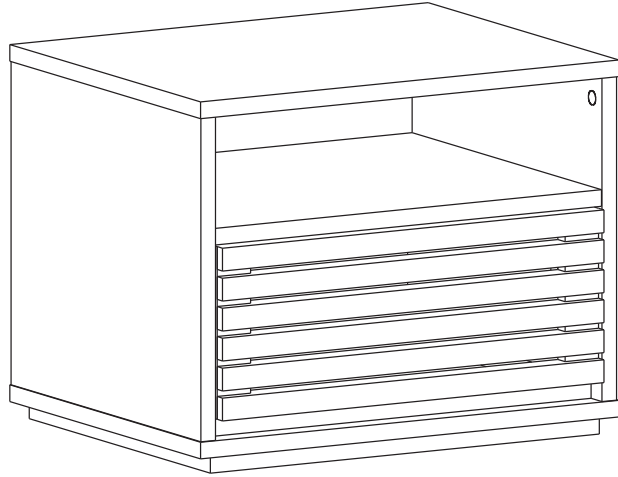


MARKET B

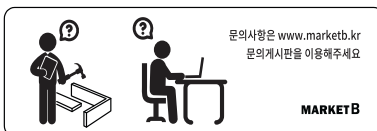
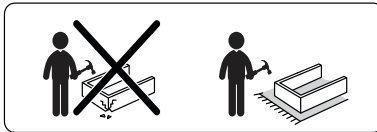
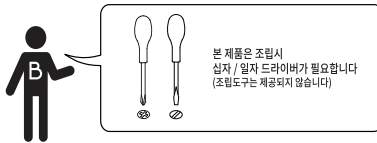
SHOLID

협탁 5040 BSM4050



[취급주의]

- 가구사용시 인위적으로 휘발성있는 물질을 흘렸을 경우 가구표면의 손상이 발생하오니 주의하세요.
- 무리한 힘이나 충격을 가하지 마시고 수평을 유지하여 사용하세요.
- 직사광선이나 강한열 혹은 촉한을 피해주세요.
- 이동시 끌지마시고 들어서 이동하여 주세요.
- 테이블이나 짐착용품은 제품에 훼손을 일으킬수 있으니 주의하세요.
- 교환/취소/반품/환불 관련사항은 사이트 참조바랍니다.



TIP 조립전 부품의 이상유무를 반드시 확인해주세요.

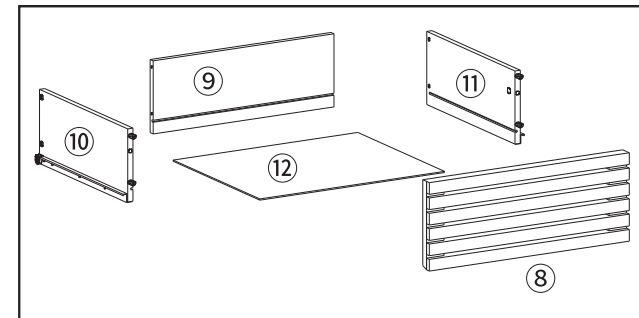
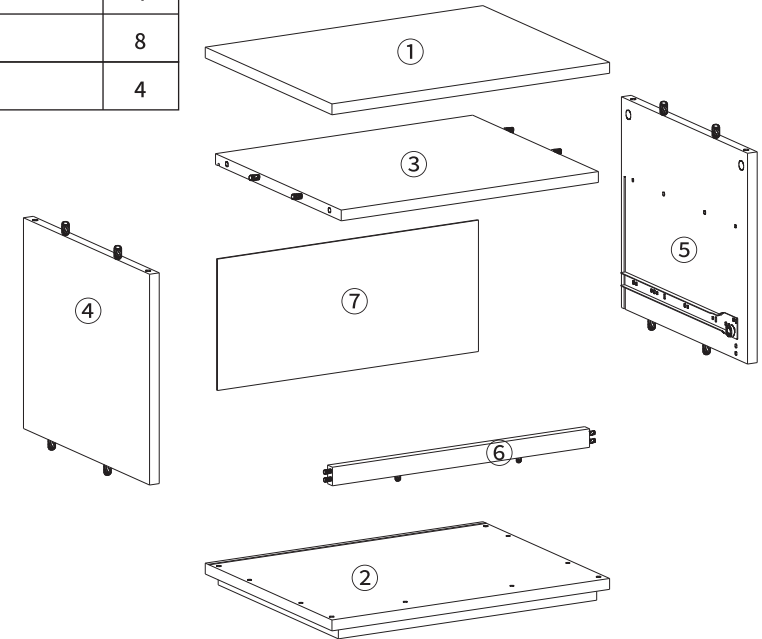
	부품명	수량
	(A) 유로볼트	10
	(B) 본체용 나사	8
	(C) 서랍용 나사	2
	(D) 캡	4
	(E) 본드	1
	(F) 후반고정대 나사	4
	(G) 후반고정대	4
	(H) 나사	8
	(I) 굽힘방지패드	4

본체용 부품

부품명	수량
① 상판	1
② 하판	1
③ 중간판	1
④ 왼쪽판	1
⑤ 오른쪽판	1
⑥ 하판 보조판	1
⑦ 뒤판	1

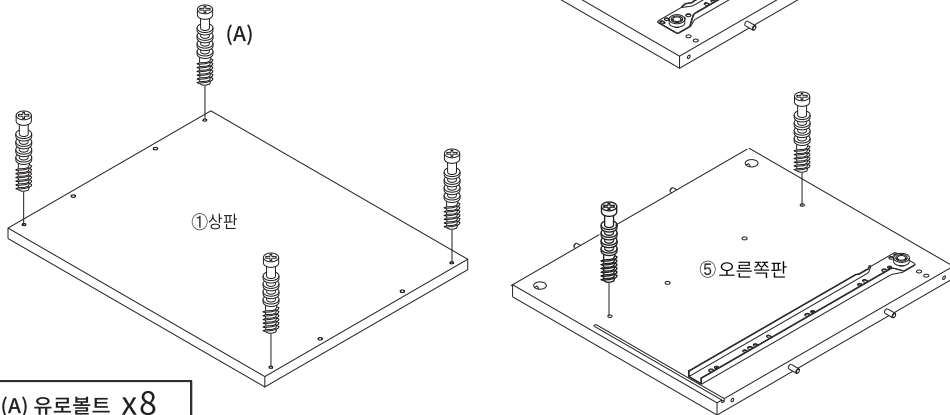
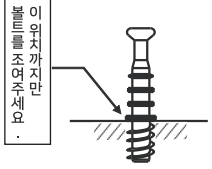
서랍용 부품

부품명	수량
⑧ 서랍 앞판	1
⑨ 서랍 뒤판	1
⑩ 서랍 왼쪽판	1
⑪ 서랍 오른쪽판	1
⑫ 서랍 바닥판	1



STEP 1

!! 유로볼트 설치시 주의사항 !!



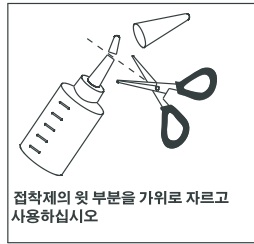
(A) 유로볼트 X8

STEP 2

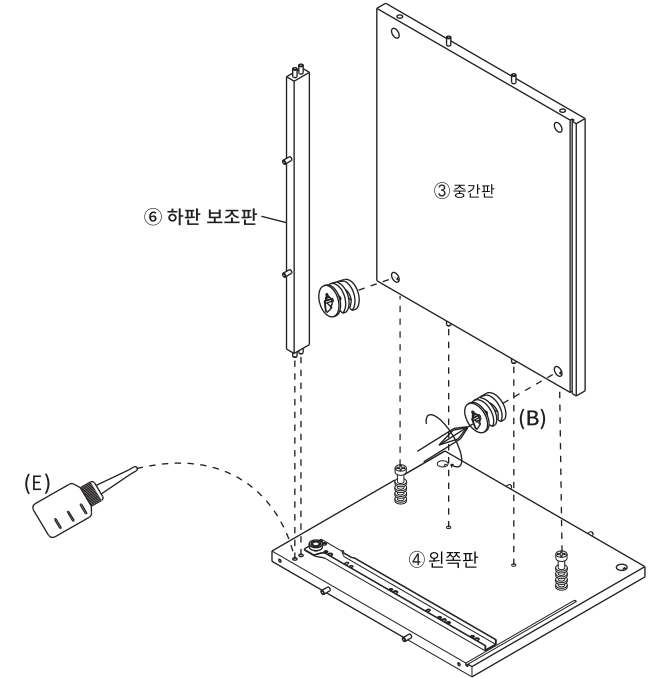
※ 홀 가공 부분에 접착제를 도포해주세요.

※나사 부착 방법

- 큰 드라이버를 사용해주세요.
- 플러스/마이너스 드라이버 모두 사용 가능합니다.



접착제의 뒷 부분을 가위로 자르고 사용하십시오



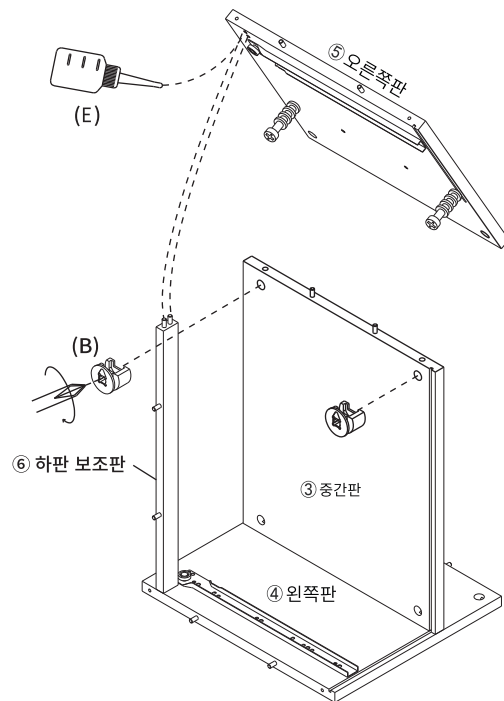
(B) 본체용 나사 X2

STEP 3

※ 홀 가공 부분에 접착제를 도포해주세요.

※나사 부착 방법

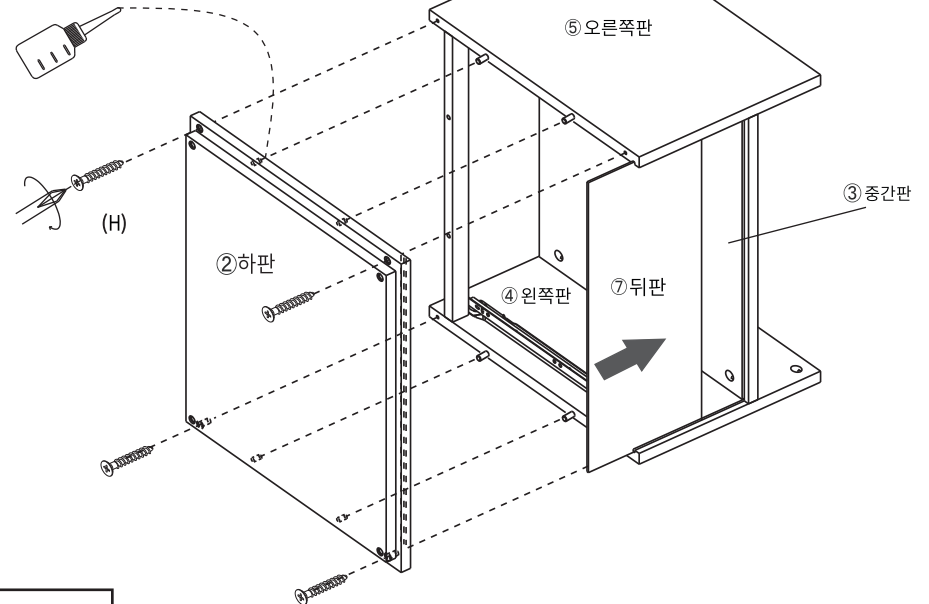
- 큰 드라이버를 사용해주세요.
- 플러스/마이너스 드라이버 모두 사용 가능합니다.



(B) 본체용 나사 X2

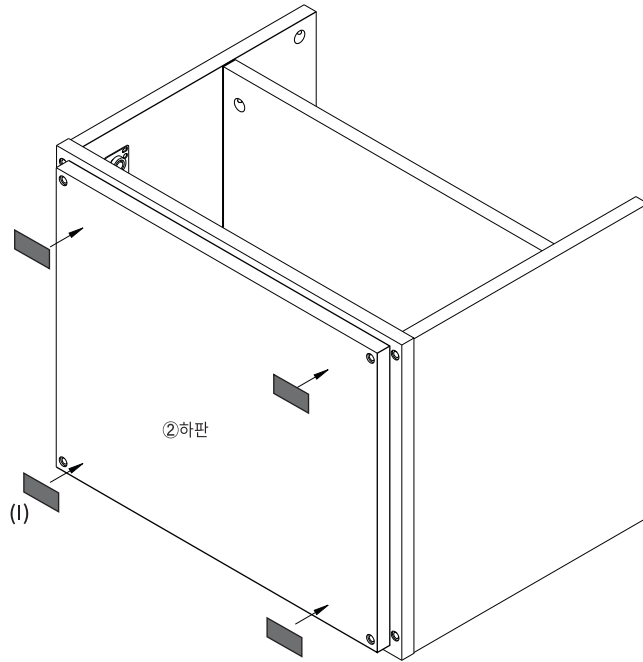
STEP 4

※ 홀 가공 부분에 접착제를 도포해주세요.



(H) 나사 X4

STEP
5



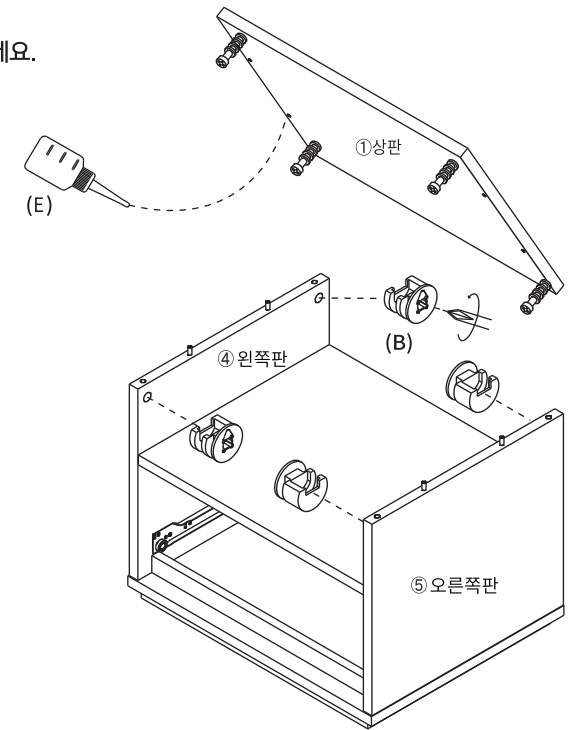
(I) 굽힘방지패드 x4

STEP
6

※ 홀 가공 부분에 접착제를 도포해주세요.

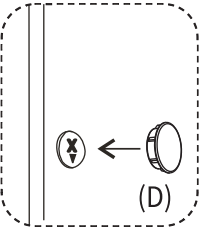
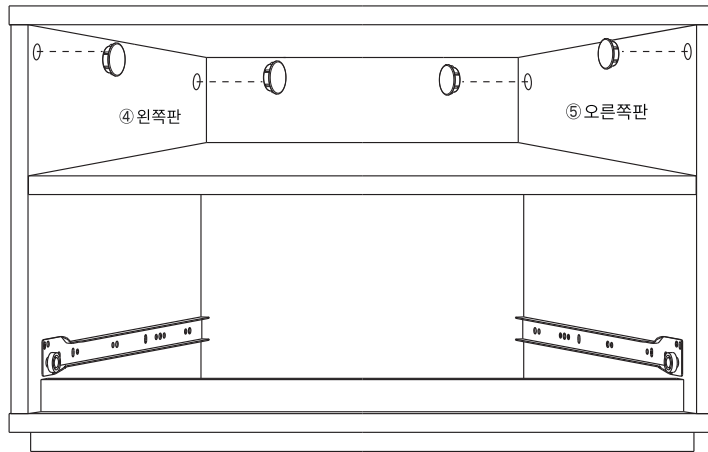
※나사 부착 방법

- 큰 드라이버를 사용해주세요.
- 플러스/마이너스 드라이버 모두 사용가능합니다.



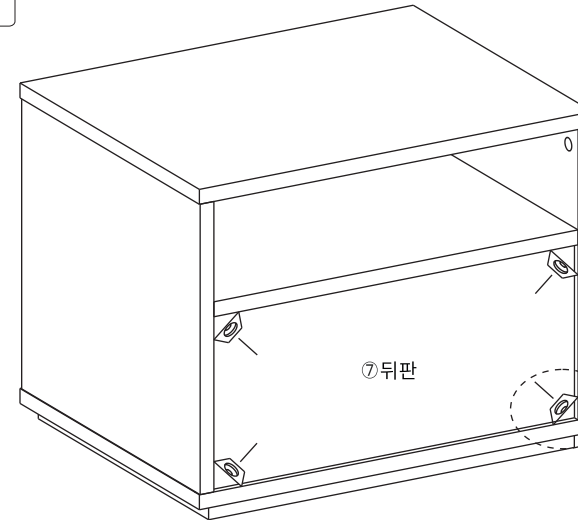
(B) 본체용 나사 X4

STEP
7



(D)캡 x4

STEP
8



나사구멍이 틀어 있지 않으므로, 위향대로 설치하십시오.

1. 뒷면에서 뒷판 모서리에 강하게 연결합니다. 볼 부분이 완전히 보이지 않을 때까지 밀어넣습니다.
2. 나무나사가 가볍게 얼출 정도까지만 조여주세요.

※ 나무나사를 너무 세게 조이면 나사가 헛돌 수 있습니다.

(F) 후반고정대 나사 X4

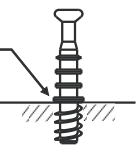
(G) 후반고정대 X4

STEP

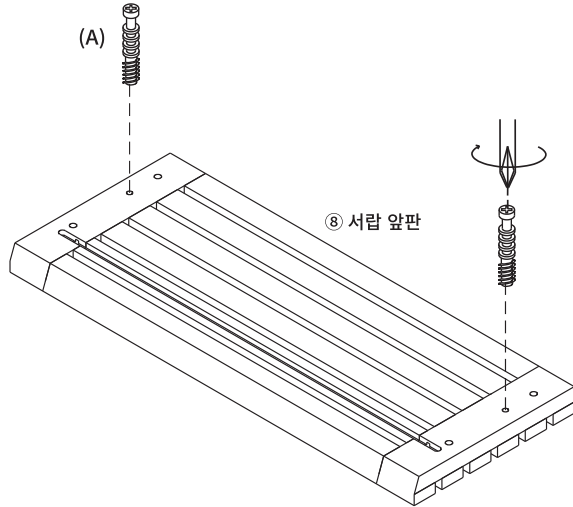
9

!! 유로볼트 설치시 주의사항 !!

이 위치까지만 볼트를 조여주세요.



이 작업을 제대로 하지 않으면 조립 시 틈이 발생할 수 있습니다!!



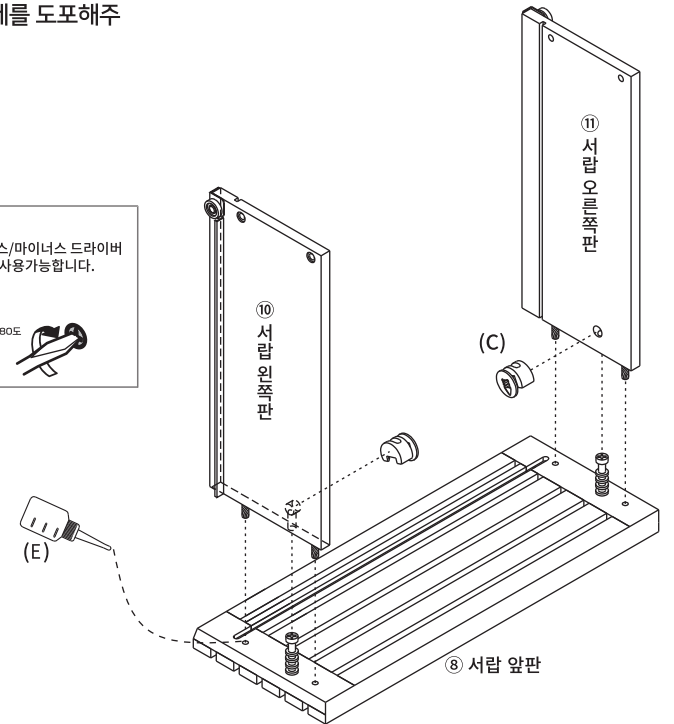
(A) 유로볼트 X2

STEP 10

※ 홀 가공 부분에 접착제를 도포해주

※나사 부착 방법

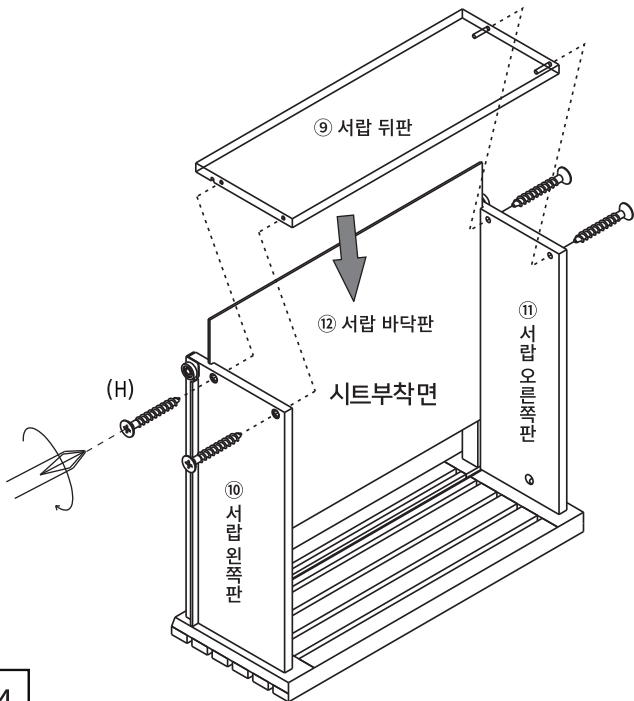
- 큰 드라이버를 사용해주세요.
- 플러스/마이너스 드라이버 모두 사용가능합니다.



(C) 서랍용 나사 X2

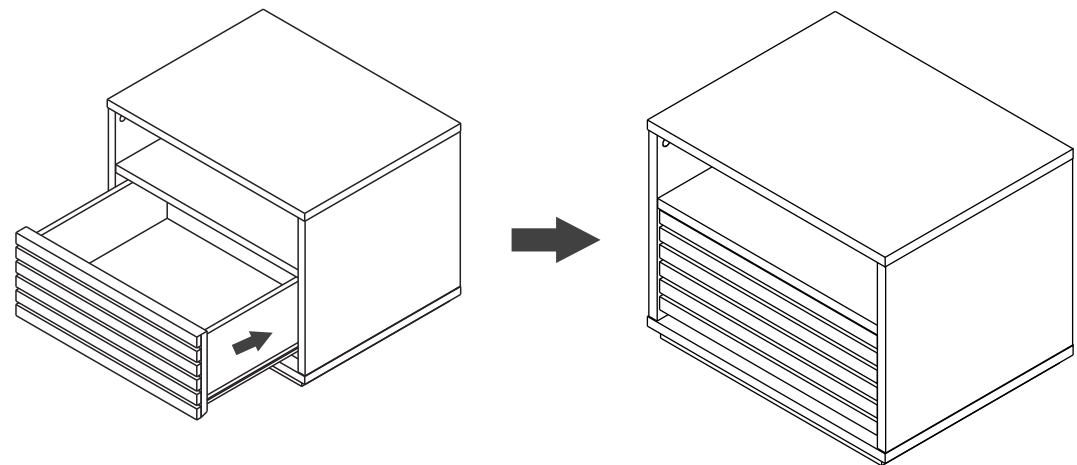
STEP

11



(H) 나사 X4

STEP 12



SHOLID 협탁 5040 BSM4050 (4_4)