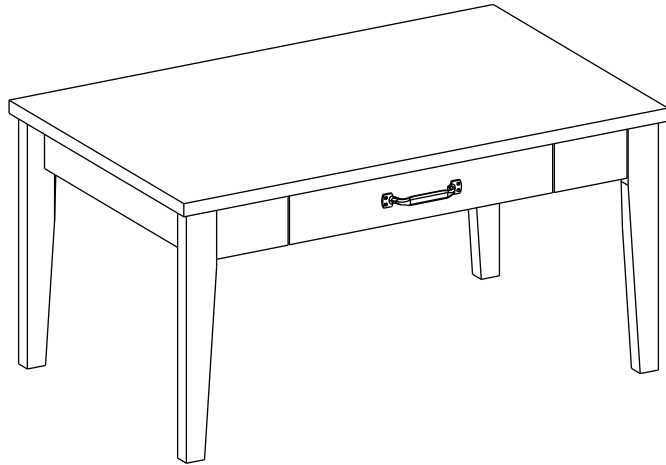


MARKET B

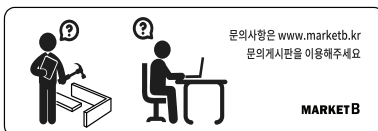
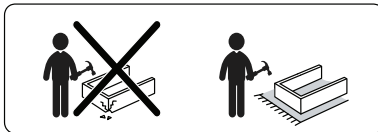
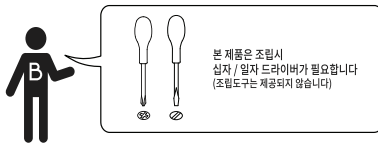
PEMBA

좌식 테이블 TBM4080



[취급주의]

- 가구사용시 인위적으로 휘발성있는 물질을 흘렸을 경우 가구표면의 손상이 발생하오니 주의하세요.
- 무리한 힘이나 충격을 가하지 마시고 수평을 유지하여 사용하세요.
- 직사광선이나 강한열 혹은 촉한을 피해주세요.
- 이동시 끌지마시고 들어서 이동하여 주세요.
- 테이프나 접착용품은 제품에 훼손을 일으킬수 있으니 주의하세요.
- 교환/취소/반품/환불 관련사항은 사이트 참조바랍니다.



TIP 조립전 부품의 이상유무를 반드시 확인해주세요.

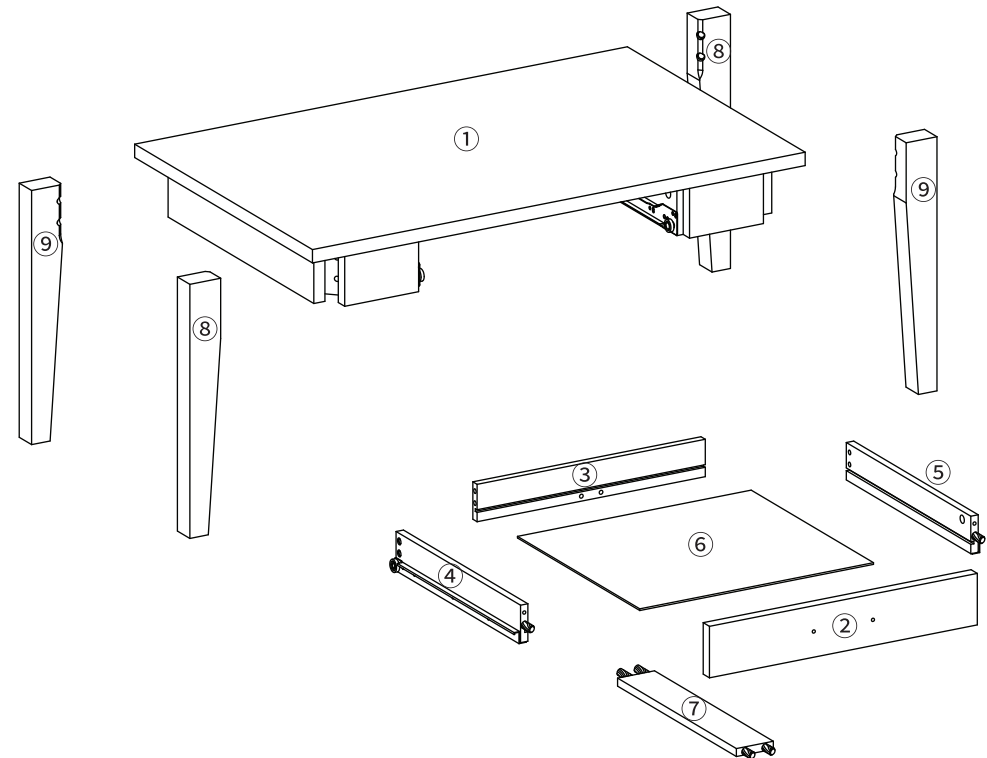
	부품명	수량
	(A) 유로볼트	2
	(B) 서랍용 나사	2
	(C) 본드	1
	(E) 손잡이 나사 2개	1
	(E) 굽힘방지패드	4
	(F) 나사	4
	(G) 육각렌치	1
	(H) 볼트	8
	(I) 와셔	8
	(J) 스프링 와셔	8

본체용 부품

부품명	수량
① 상판	1
⑧ 다리 1	2
⑨ 다리 2	2

서랍용 부품

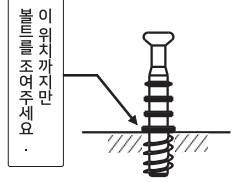
부품명	수량
② 서랍 앞판	1
③ 서랍 뒤판	1
④ 서랍 왼쪽판	1
⑤ 서랍 오른쪽판	1
⑥ 서랍 바닥판	1
⑦ 서랍 보강판	1



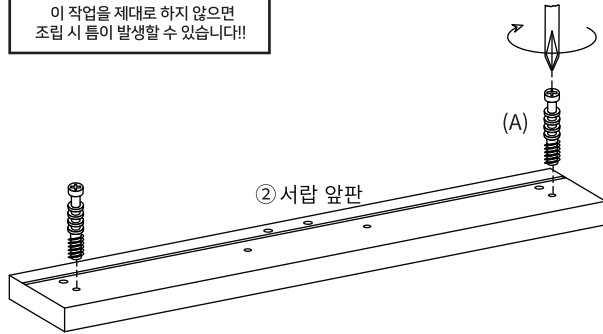
STEP

1

!! 유로볼트 설치시 주의사항 !!



이 작업을 제대로 하지 않으면 조립 시 틀이 발생할 수 있습니다!!

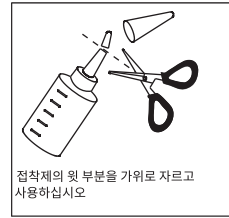


(A) 유로볼트 x2

STEP

2

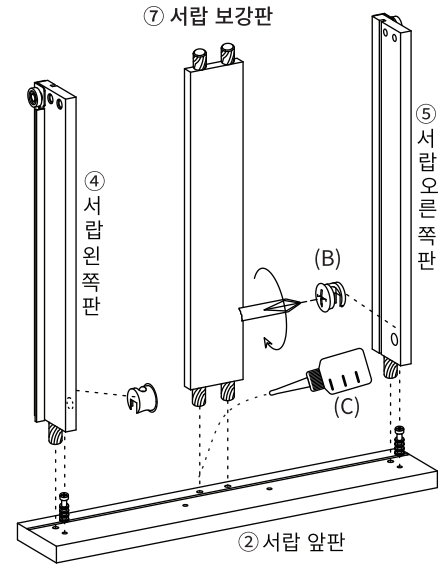
※ 홀 가공 부분에 접착제를 도포해주세요.



접착제의 윗 부분을 가위로 자르고 사용하십시오

※나사 부착 방법

- 큰 드라이버를 사용해주세요.
- 플러스/마이너스 드라이버 모두 사용가능합니다.

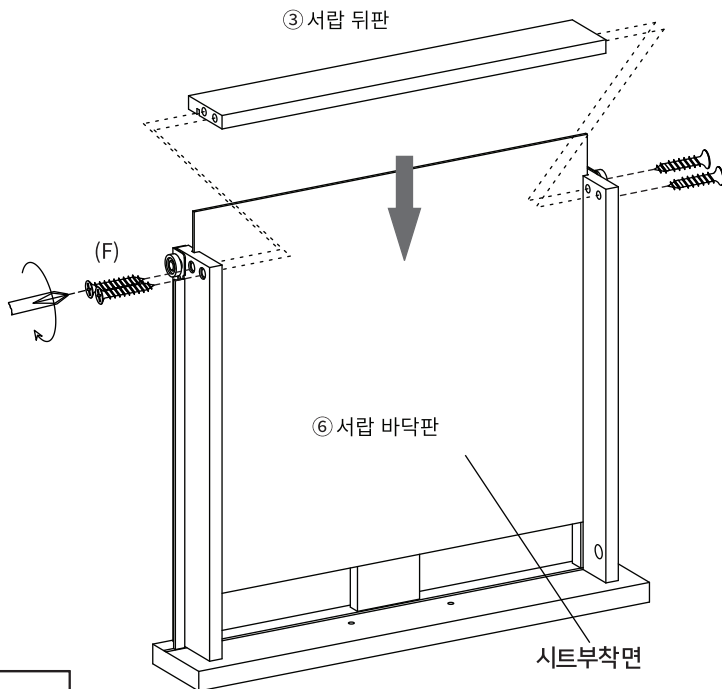


(B) 서랍용 나사 x2

STEP

3

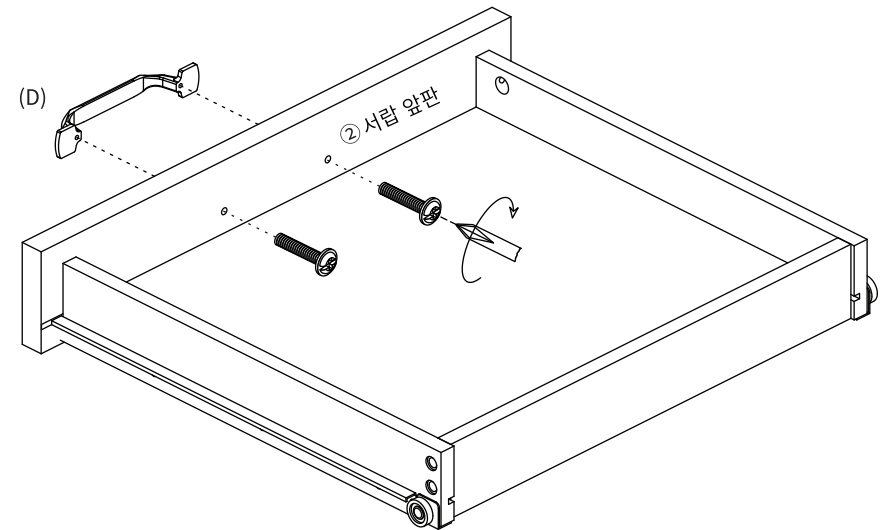
※ 홀 가공 부분에 접착제를 도포해주세요.



(F) 나사 x4

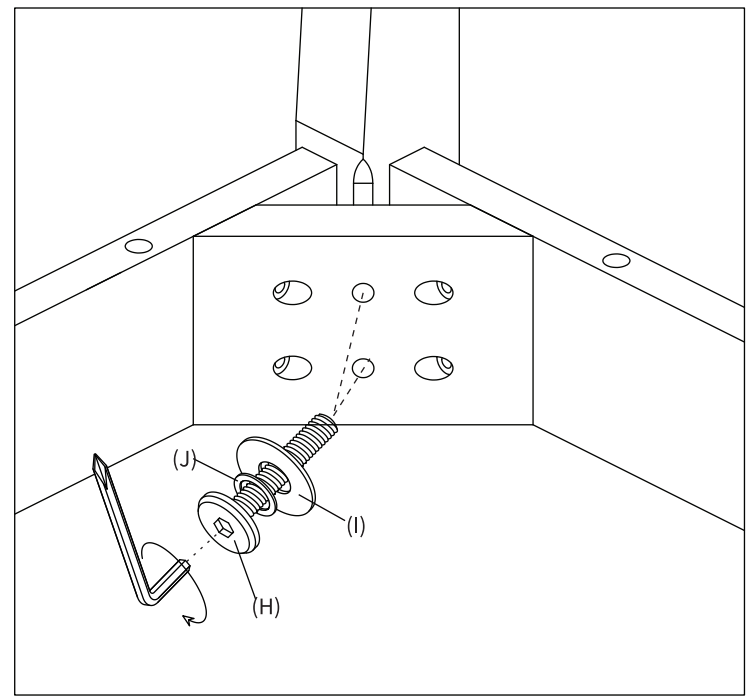
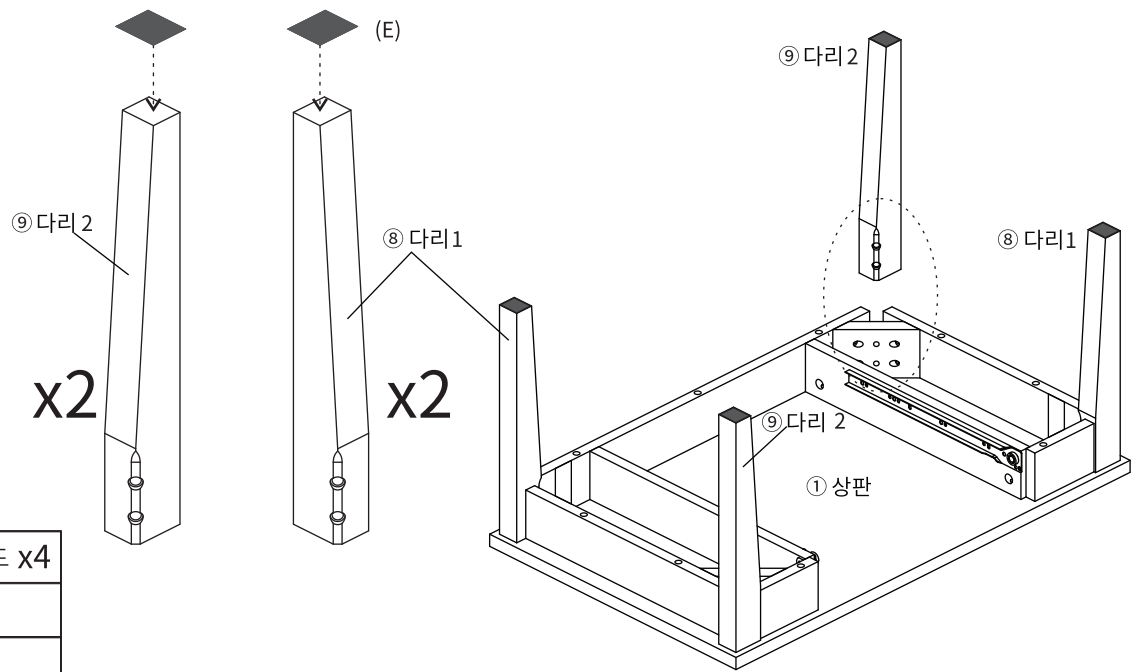
STEP





4



(D) 손잡이 x1
= 나사 2개

STEP
5



-  (E) 굽힘방지패드 x4
-  (H) 볼트 x8
-  (I) 와셔 x8
-  (J) 스프링 와셔 x8

STEP
6

