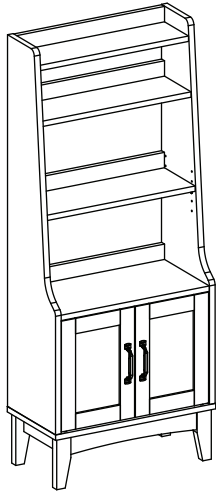


MARKET B

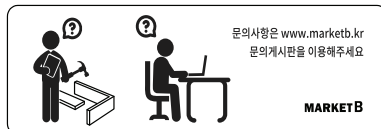
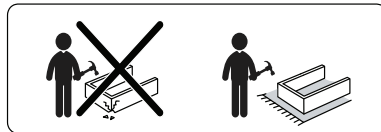
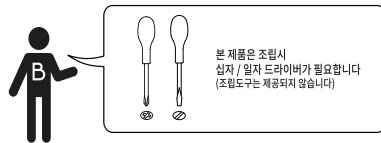
PEMBA

책장 선반 SHM13957



[취급주의]

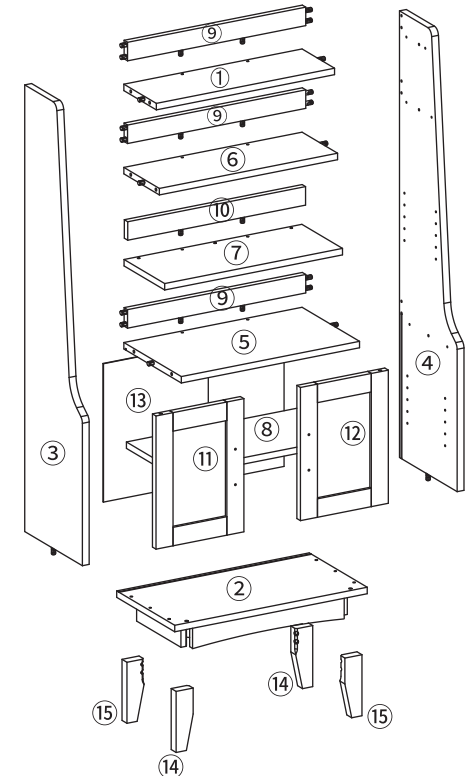
- 가구사용시 인위적으로 휘발성있는 물질을 흘렸을 경우 가구표면의 손상이 발생하오니 주의하세요.
- 무리한 힘이나 충격을 가하지 마시고 수평을 유지하여 사용하세요.
- 직사광선이나 강한열 혹은 촉한을 피해주세요.
- 이동시 끌지마시고 들어서 이동하여 주세요.
- 테이블이나 짐차용품은 제품에 훼손을 일으킬수 있으니 주의하세요.
- 교환/취소/반품/환불 관련사항은 사이트 참조바랍니다.



TIP 조립전 부품의 이상유무를 반드시 확인해주세요.

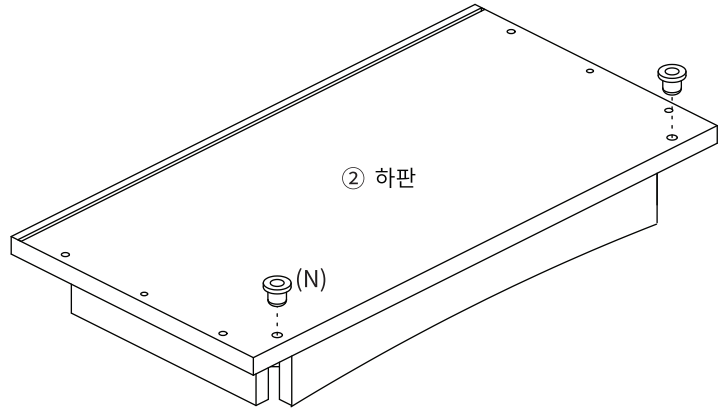
	부품명	수량		부품명	수량
	(A) 유로볼트	12		(L) 자석핀	2
	(B) 나사	12		(M) 선반 부품	8
	(C) 캡	8		(N) 회전핀 부품	2
	(D) 본드	1		(O) 고정식 회전핀	2
	(E) 손잡이 나사 2개	2		(P) 스프링 회전핀	2
	(F) 굽힘방지패드	4		(Q) 볼트	8
	(G) 나사	7		(R) 와셔	8
	(H) 후반고정대 나사	4		(S) 스프링 와셔	8
	(I) 후반고정대	4		(T) 벽고정장치	2
	(J) 육각렌치	1		(U) 전용나사(벽)	2
	(K) 충격방지패드 나사 1개	1		(V) 전용나사(본체)	4

부품명	수량
① 중간판1	1
② 하판	1
③ 왼쪽판	1
④ 오른쪽판	1
⑤ 상판	2
⑥ 중간판2	3
⑦ 선반1	1
⑧ 선반2	1
⑨ 중간판& 상판 보조판	1
⑩ 선반1 보조판	5
⑪ 왼쪽문	1
⑫ 오른쪽문	3
⑬ 뒤판	2
⑭ 다리1	4
⑮ 다리2	3



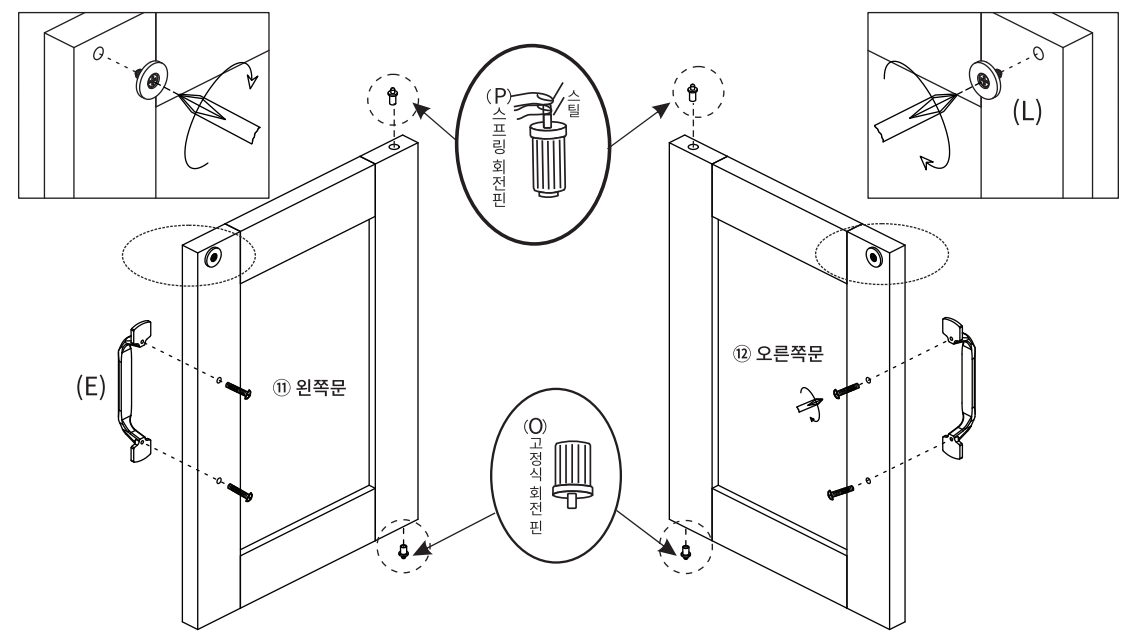
PEMBA 책장 선반 SHM13957 (5_1)

STEP 1



(N) 회전핀 부품 x2

STEP 2



(E) 손잡이 나사 2개 x2

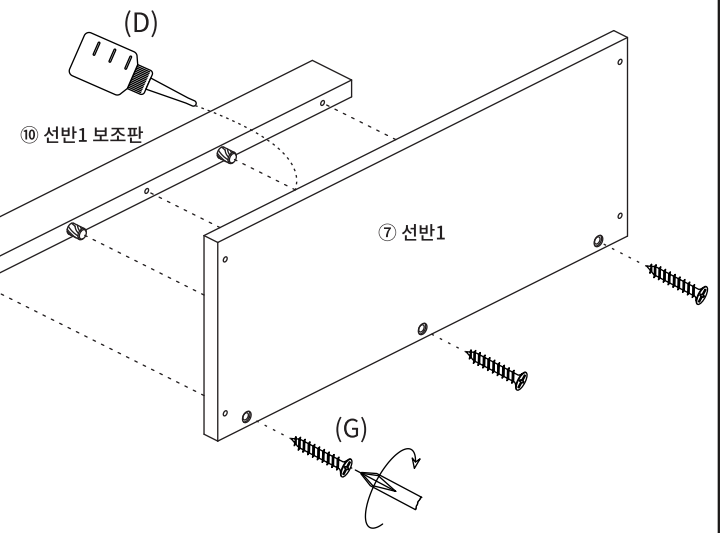
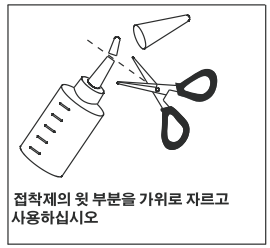
(O) 고정식 회전핀 x2

(P) 스프링 회전핀 x2

(L) 자석핀 x2

STEP 3

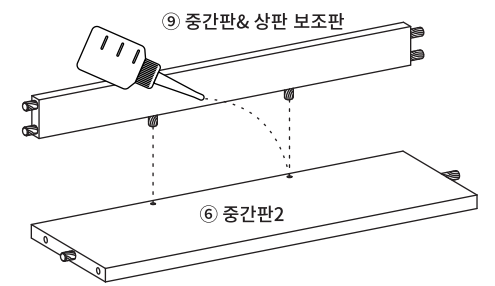
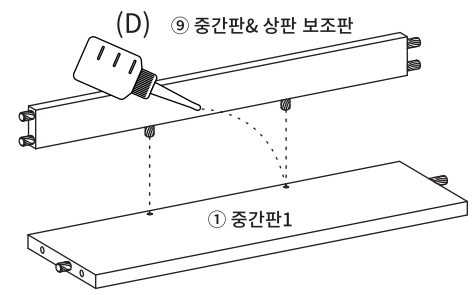
※ 홀 가공부분에 접착제를 도포해주세요.



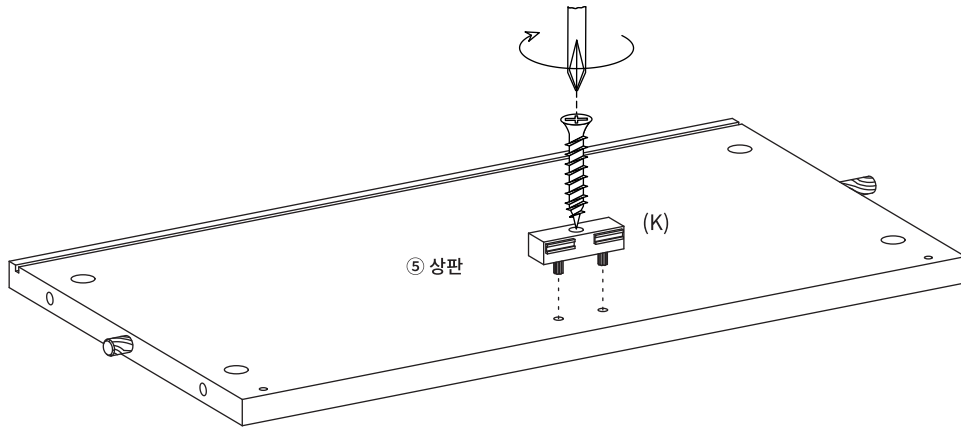
(G) 나사 x3

STEP 4

※ 홀 가공부분에 접착제를 도포해주세요.



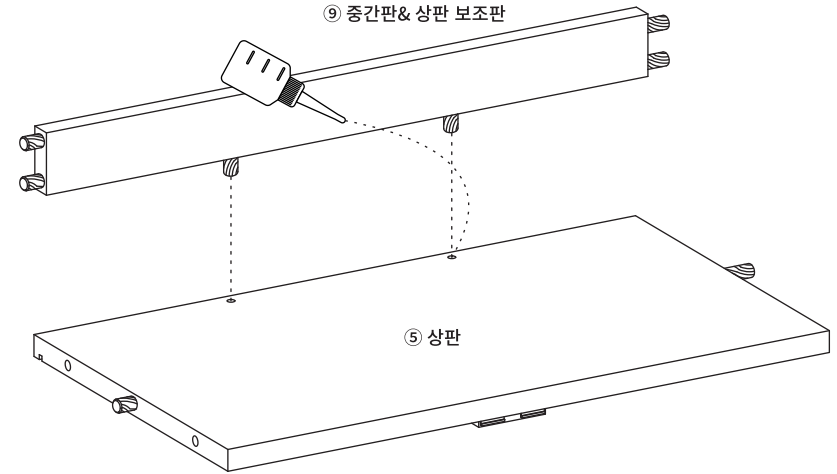
STEP
5



(K) 충격방지패드 x1
나사 1개

STEP
6

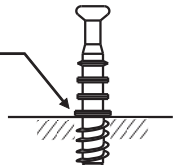
※ 홀 가공 부분에 접착제를 도포해주세요.



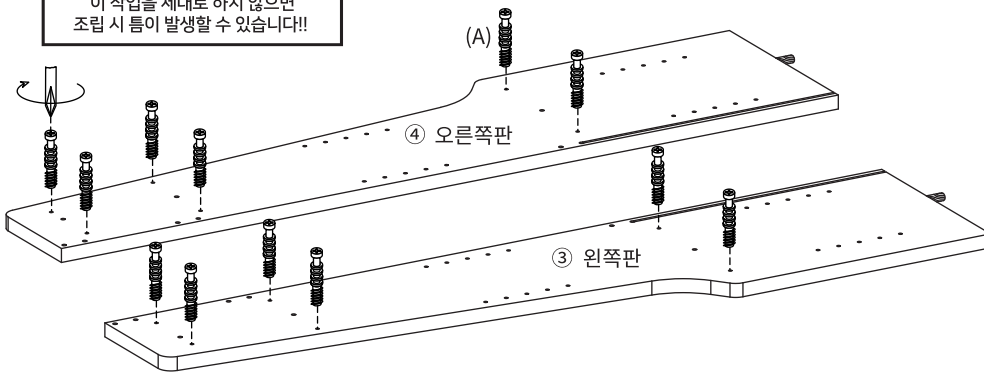
STEP
7

!! 유로볼트 설치시 주의사항 !!

이 위치까지만 볼트를 조여주세요.



이 작업을 제대로 하지 않으면 조립 시 틈이 발생할 수 있습니다!!



(A) 유로볼트 x12

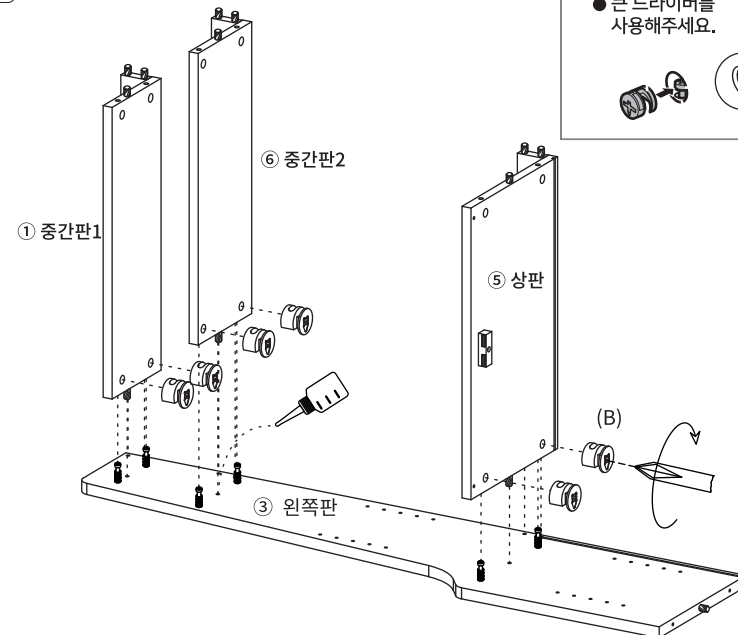
STEP
8

※ 홀 가공 부분에 접착제를 도포해주세요.

※ 나사 부착

● 큰 드라이버를 사용해주세요.

● 플러스/마이너스 드라이버 모두 사용 가능합니다.

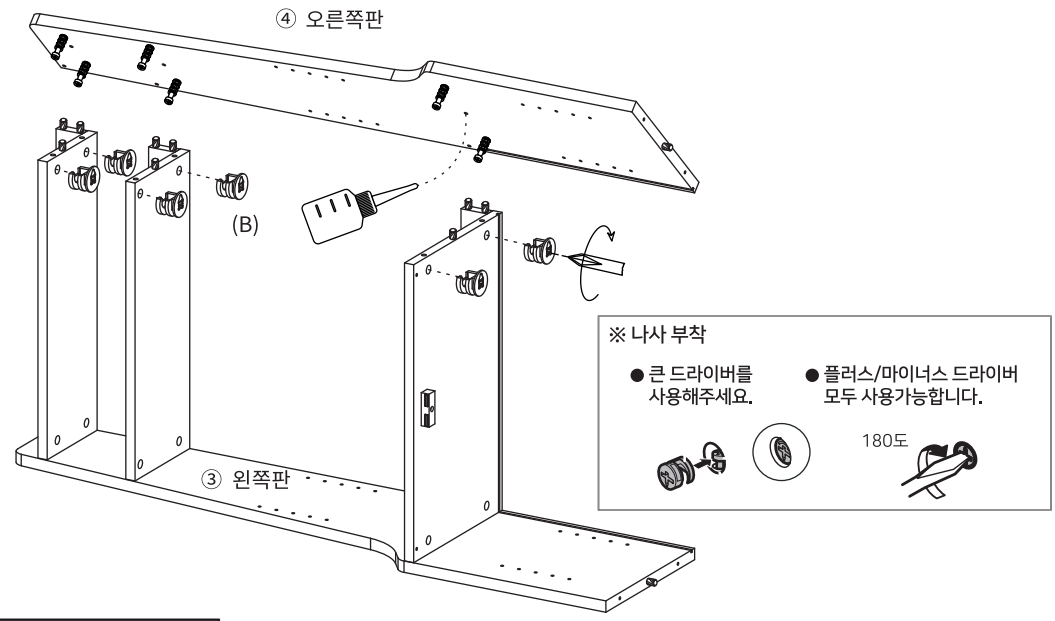


(B) 나사 x6

PEMBA 책장 선반 SHM13957 (5_3)

STEP 9

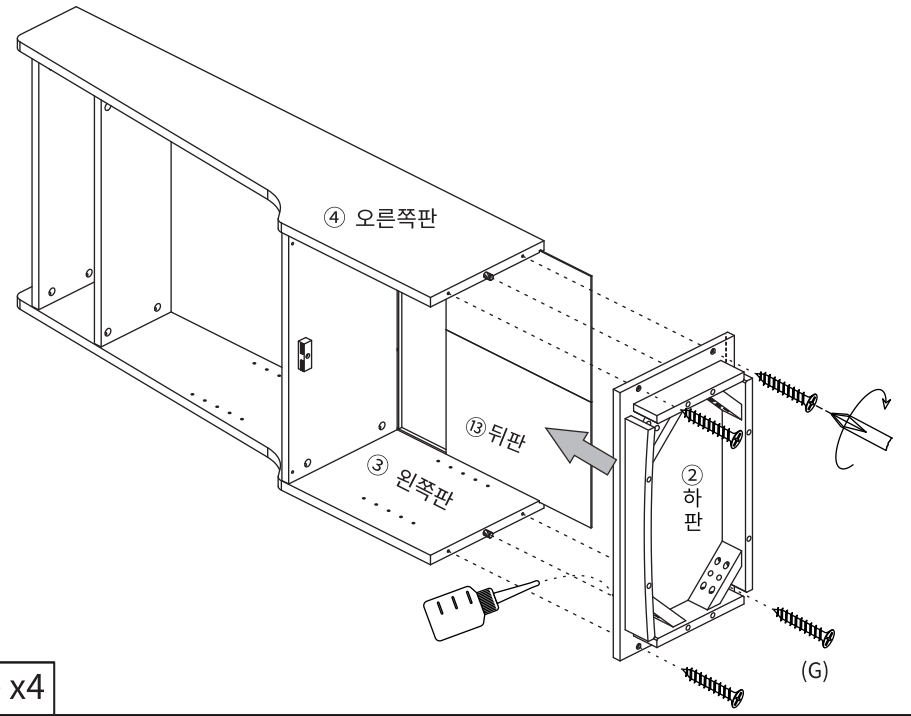
※ 홀 가공 부분에 접착제를 도포해주세요.



(B) 나사 x6

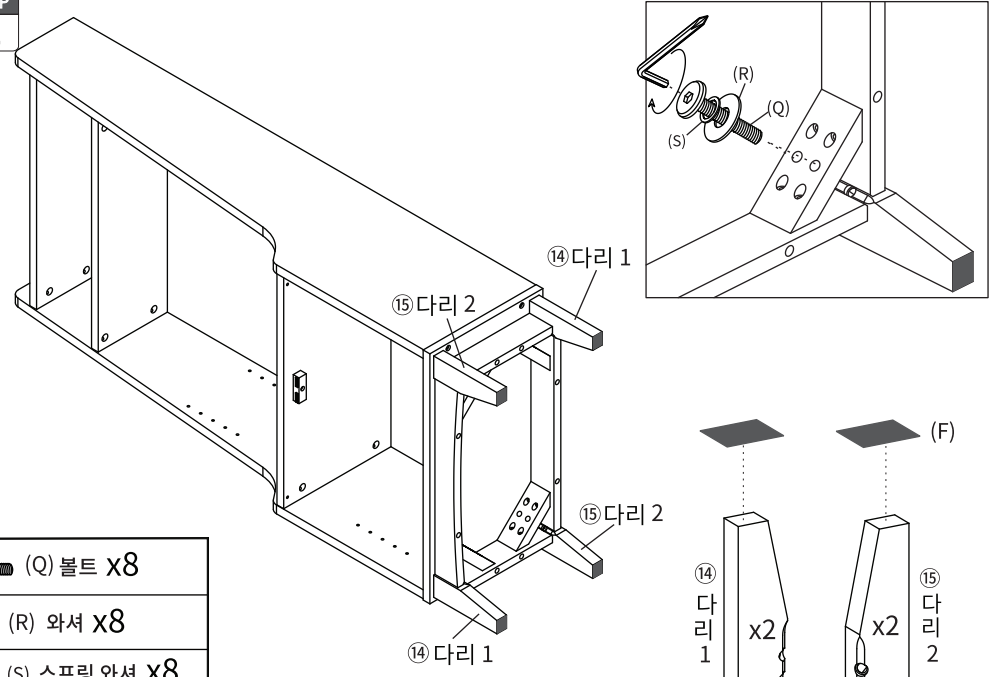
STEP 10

※ 홀 가공 부분에 접착제를 도포해주세요.



(G) 나사 x4

STEP 11



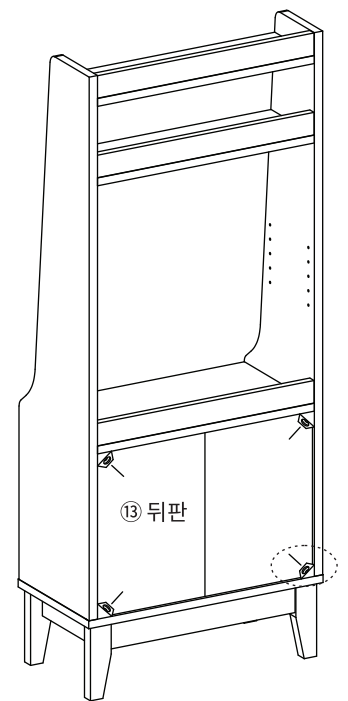
(Q) 볼트 x8

(R) 와셔 x8

(S) 스프링 와셔 x8

(F) 굽힘방지패드 x4

STEP 12



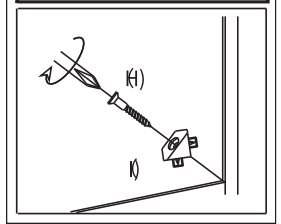
(H) 후반 고정대 나사 x4

(I) 후반 고정대 x4

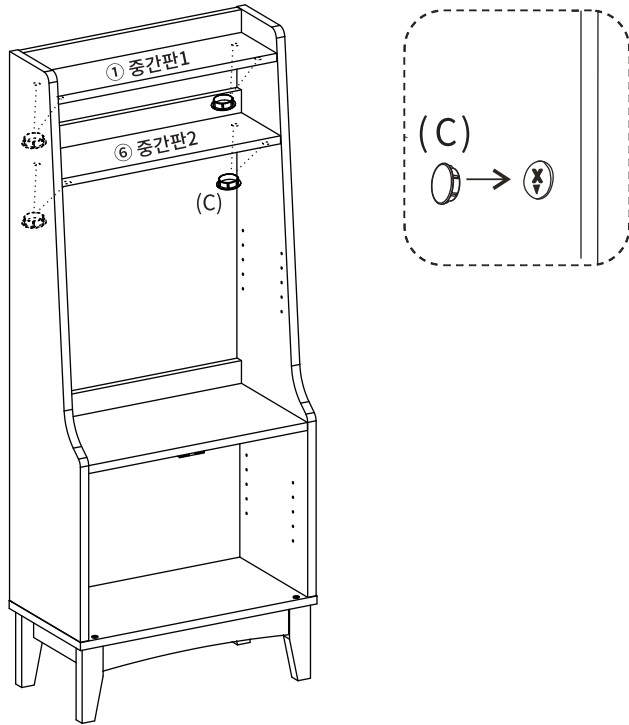
나사구멍이 틀려 있지 않으므로, 휘항대로 설치하십시오.

1. 뒷면에서 뒤판 모서리에 강하게 연결합니다. 볼 부분이 완전히 보이지 않을 때까지 밀어넣습니다.
2. 나무나사가 가법게 얼출 정도까지만 조여주세요.

※ 나무나사를 너무 세게 조이지 마십시오. 나무나사를 너무 세게 조이면 나사가 찢을 수 있습니다.

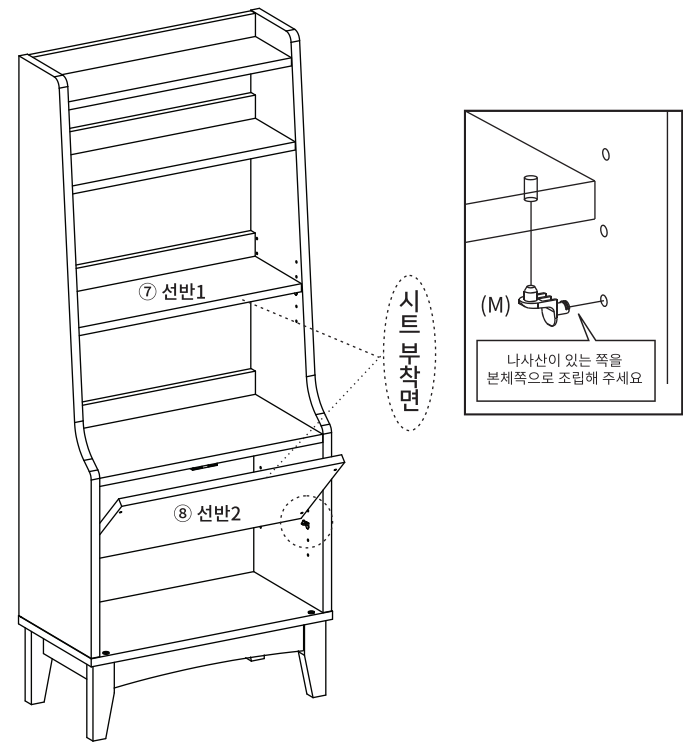


STEP
13



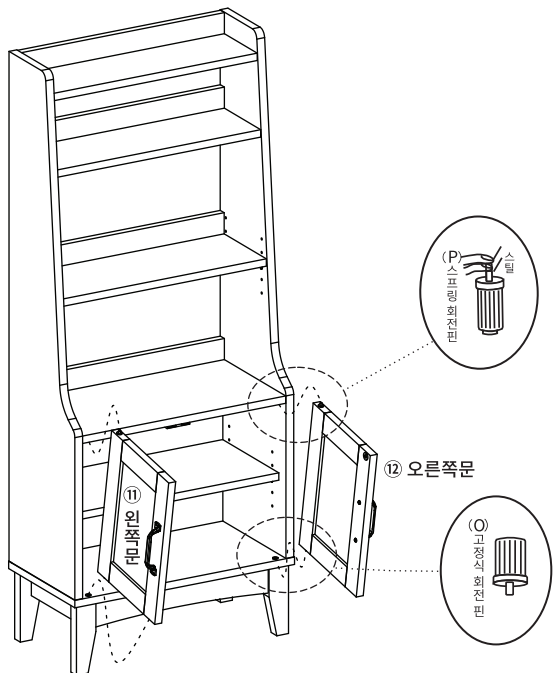
(C) 캡 x8

STEP
14



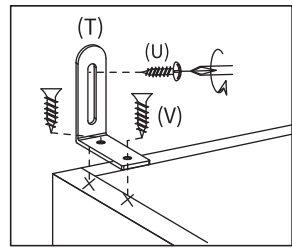
(M) 선반 부품 x8

STEP
15



STEP
16

벽고정장치를 본체에 나사로 고정합니다.
본체에 장착된 벽고정장치를 벽에 고정시킵니다.



- (T) 벽고정장치 x 2
- (U) 전용나사(벽) x 2
- (V) 전용나사(본체) x 4