

MARKET B

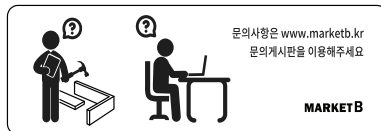
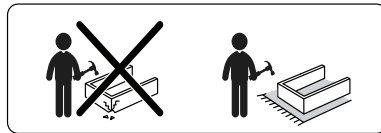
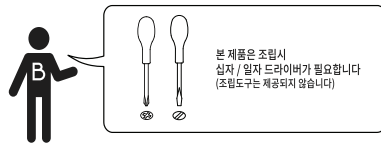
PEMBA

선반 수납장 CAM10940



[취급주의]

- 가구사용시 인위적으로 휘발성있는 물질을 흘렸을 경우 가구표면의 손상이 발생하오니 주의하세요.
- 무리한 힘이나 충격을 가하지 마시고 수평을 유지하여 사용하세요.
- 직사광선이나 강한열 혹은 촉한을 피해주세요.
- 이동시 끌지마시고 들어서 이동하여 주세요.
- 테이프나 접착용품은 제품에 훼손을 일으킬수 있으니 주의하세요.
- 교환/취소/반품/환불 관련사항은 사이트 참조바랍니다.



TIP 조립전 부품의 이상유무를 반드시 확인해주세요.

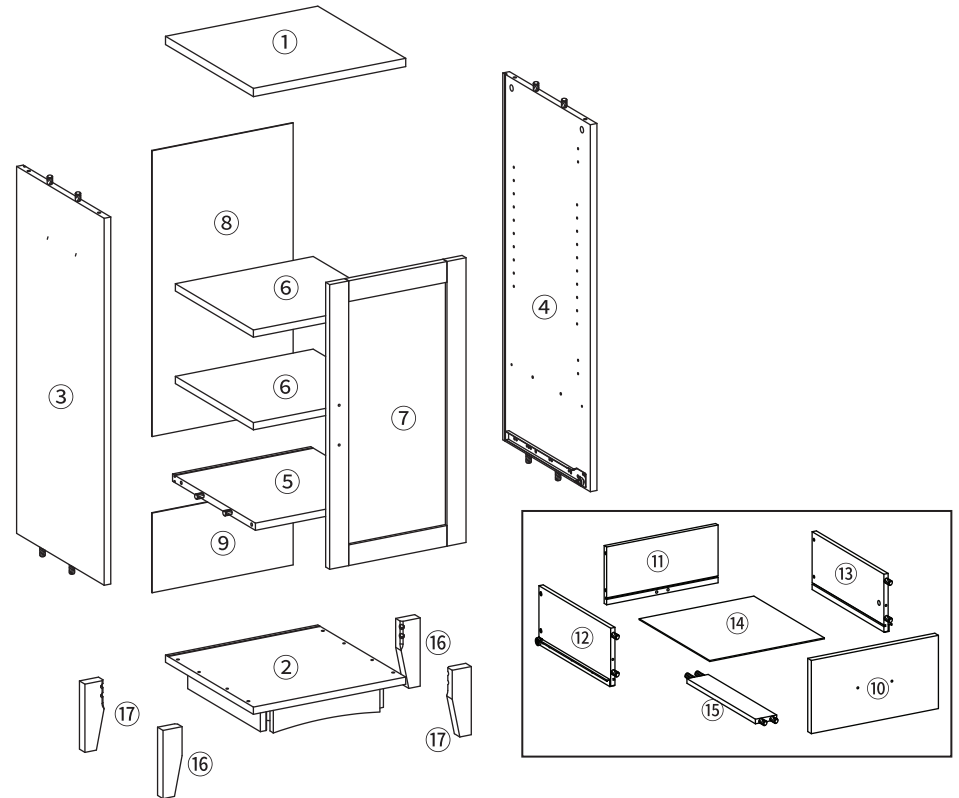
	부품명	수량		부품명	수량
	(A) 유로볼트	10		(K) 선반고정대	8
	(B) 본체용 나사	8		(L) 캡	4
	(C) 서랍용 나사	2		(M) 스토퍼 나사 1개	1
	(D) 본드	1		(N) 경첩 (슬라이드 힌지)	2
	(E) 손잡이 나사 2개	2		(O) 볼트	8
	(F) 굵힘방지패드	4		(P) 스프링 와셔	8
	(G) 나사	8		(Q) 와셔	8
	(H) 후반고정대 나사	8		(R) 벽고정장치	2
	(I) 후반고정대	8		(S) 전용나사 (벽)	2
	(J) 육각렌치	1		(T) 전용나사 (본체)	4

본체용 부품

부품명	수량
① 상판	1
② 하판	1
③ 왼쪽판	1
④ 오른쪽판	1
⑤ 중간판	1
⑥ 선반	2
⑦ 문	1
⑧ 뒤판(대)	1
⑨ 뒤판(소)	1
⑩ 다리1	2
⑪ 다리2	2

서랍용 부품

부품명	수량
⑩ 서랍 앞판	1
⑪ 서랍 뒤판	1
⑫ 서랍 왼쪽판	1
⑬ 서랍 오른쪽판	1
⑭ 서랍 바닥판	1
⑮ 서랍 보강판	1

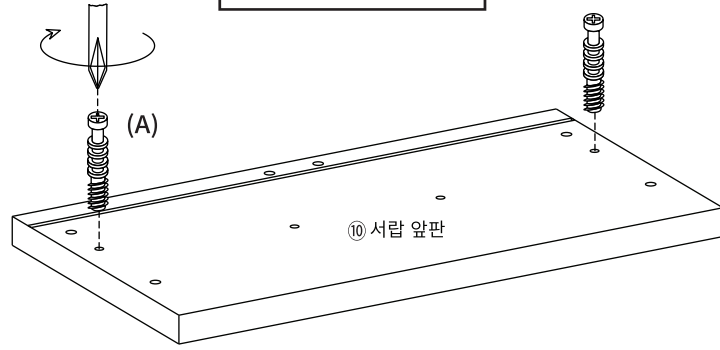


STEP 1

!! 유로볼트 설치시 주의사항 !!

이 위치까지만 볼트를 조여주세요.

이 작업을 제대로 하지 않으면 조립 시 틈이 발생할 수 있습니다!!



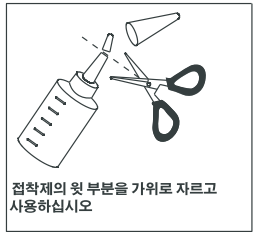
(A) 유로볼트 x2

STEP 2

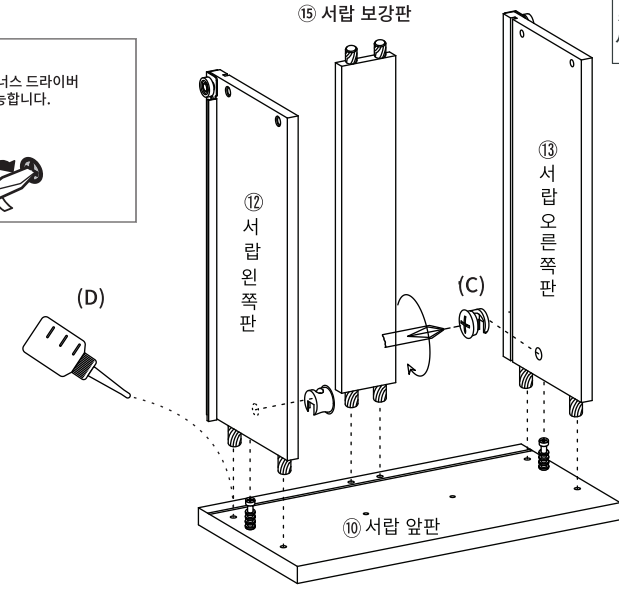
※ 홀 가공 부분에 접착제를 도포해주세요.

※나사 부착 방법

- 큰 드라이버를 사용해주세요.
- 플러스/마이너스 드라이버 모두 사용가능합니다.



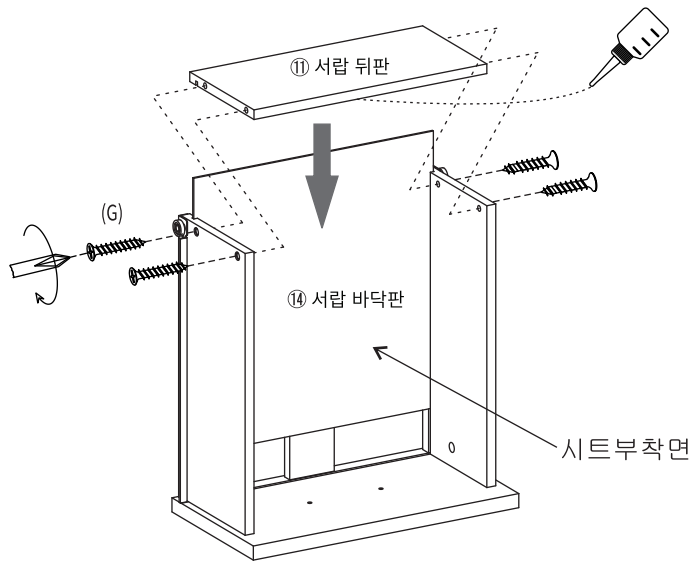
접착제의 뒷부분을 가위로 자르고 사용하십시오



(C) 서랍용 나사 X 2

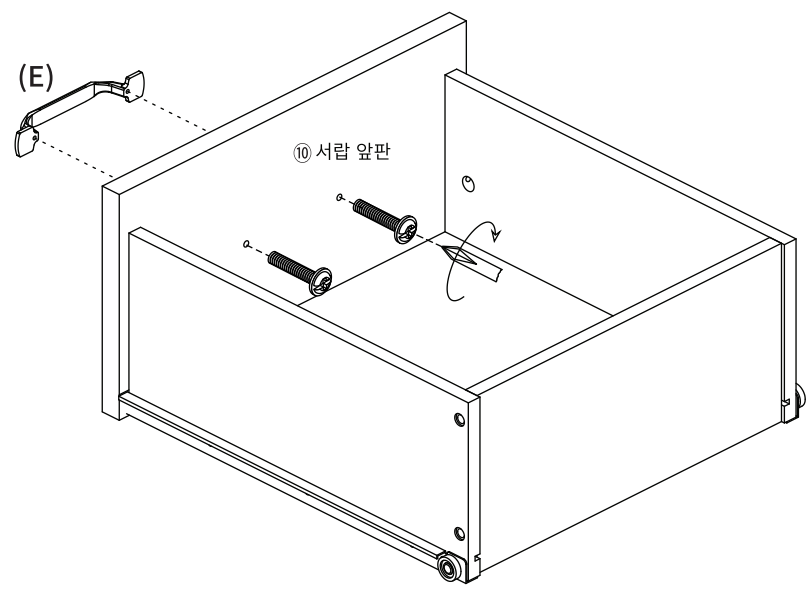
STEP 3

※ 홀 가공 부분에 접착제를 도포해주세요.



(G) 나사 x4

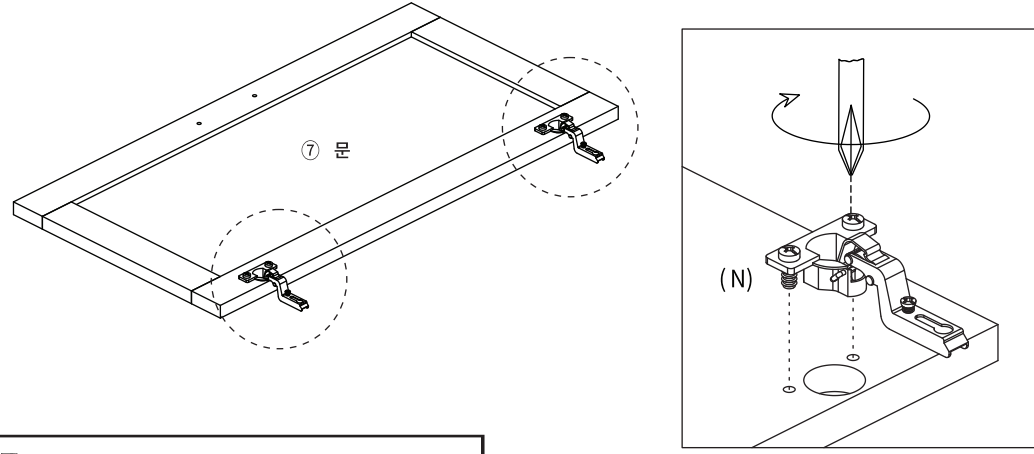
STEP 4



(E) 손잡이 x1
나사 2개 x1

STEP
5

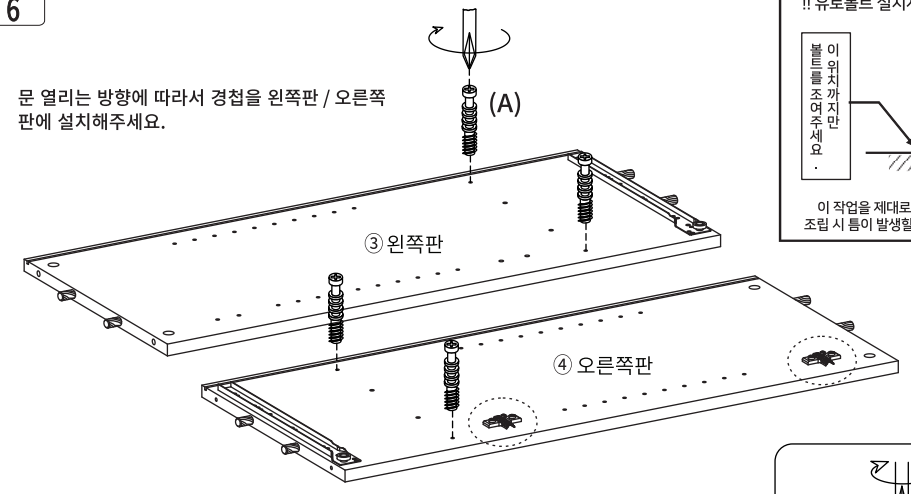
<<주의사항>>
나사를 풀어주세요.
본체측 부착부품
문측 부착부품
※ 나사를 풀어 분리하여 설치해주세요



(N) 경첩 (슬라이드 힌지)(문측) x2

STEP
6

문 열리는 방향에 따라서 경첩을 왼쪽판 / 오른쪽 판에 설치해주세요.



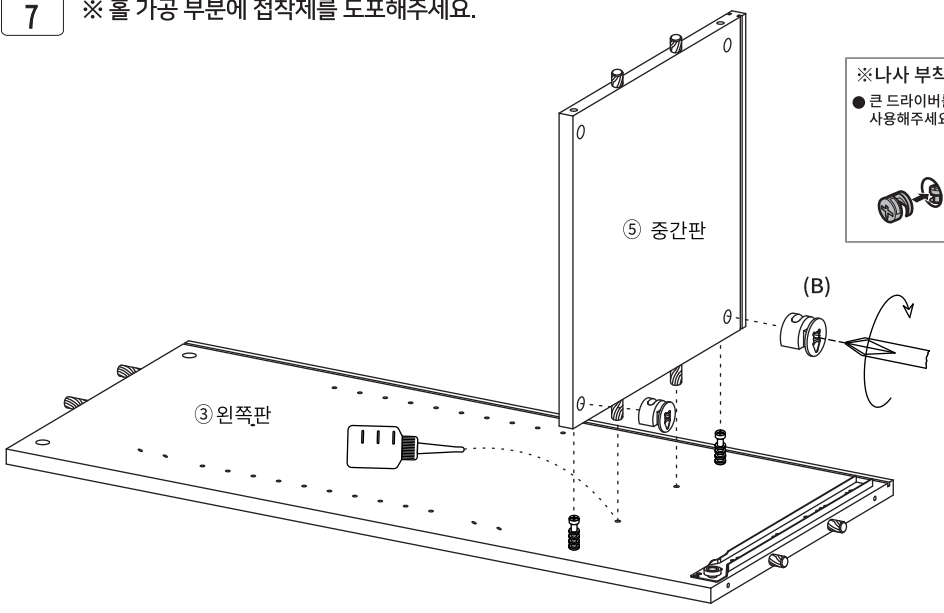
!! 유로볼트 설치시 주의사항 !!
이 위치까지만 볼트를 조여주세요.
이 작업을 제대로 하지 않으면 조립 시 틀이 발생할 수 있습니다!!

(A) 유로볼트 x 4

(N) 경첩 (슬라이드 힌지) (본체측) x2

STEP
7

※ 홀 가공 부분에 접착제를 도포해주세요.

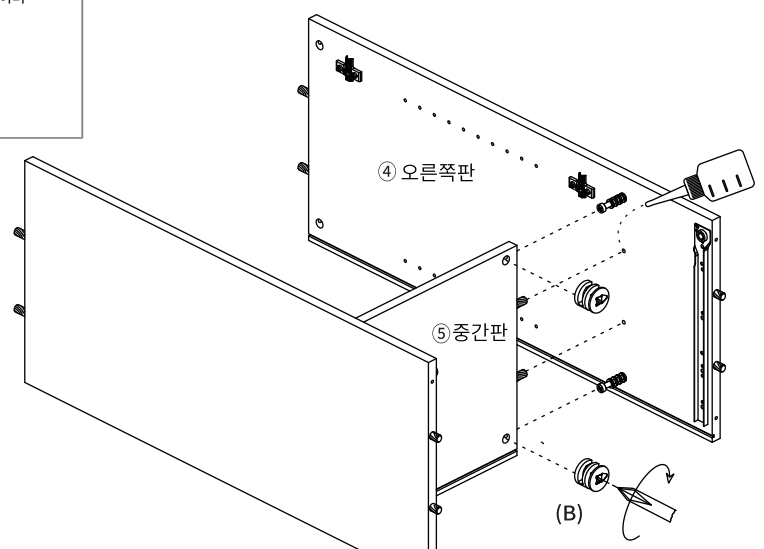


※나사 부착 방법
● 큰 드라이버를 사용해주세요.
● 플러스/마이너스 드라이버 모두 사용가능합니다.
180도

(B) 본체용 나사 x 2

STEP
8

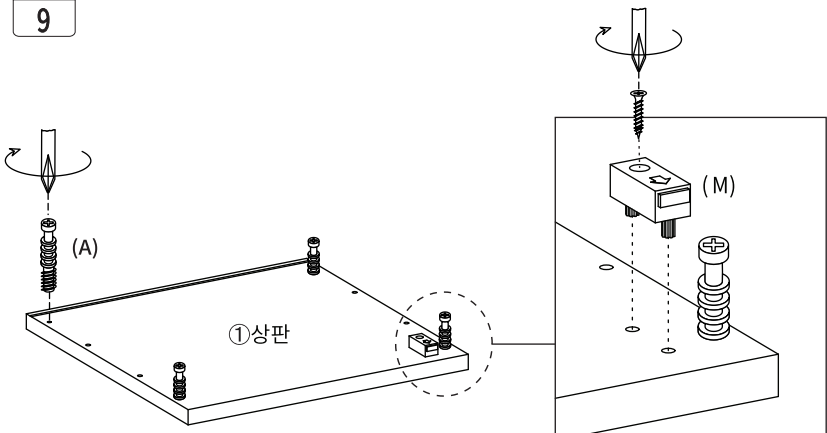
※ 홀 가공 부분에 접착제를 도포해주세요.



(B) 본체용 나사 x 2

STEP

9



!! 유로볼트 설치시 주의사항 !!

이 위치까지만
볼트를 조여주십시오.
이 작업을 제대로 하지 않으면
조립 시 틈이 발생할 수 있습니다!!

- (A) 유로볼트 x 8
- (M) 스톱퍼 나사 1개 x 1

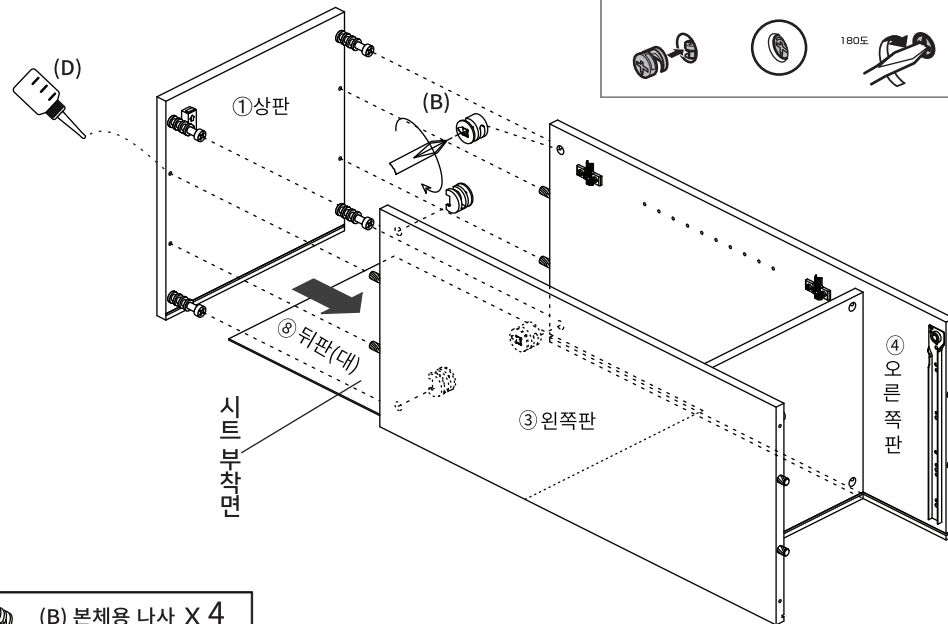
STEP

10

※ 홀 가공 부분에 접착제를 도포해주세요.

※나사 부착 방법

- 큰 드라이버를 사용해주세요.
- 플러스/마이너스 드라이버 모두 사용가능합니다.

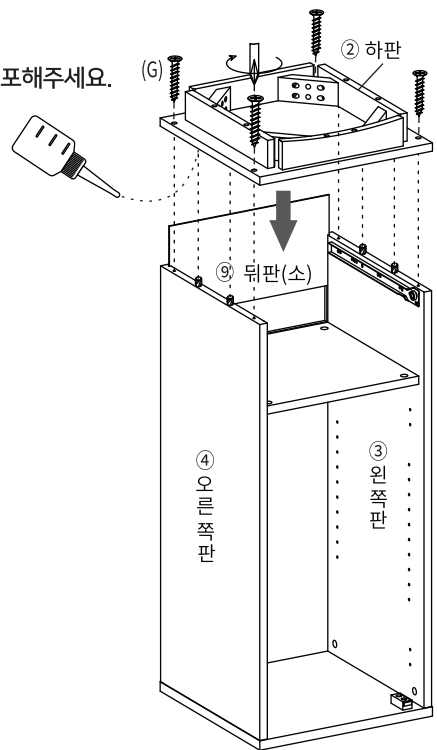


- (B) 본체용 나사 X 4

STEP

11

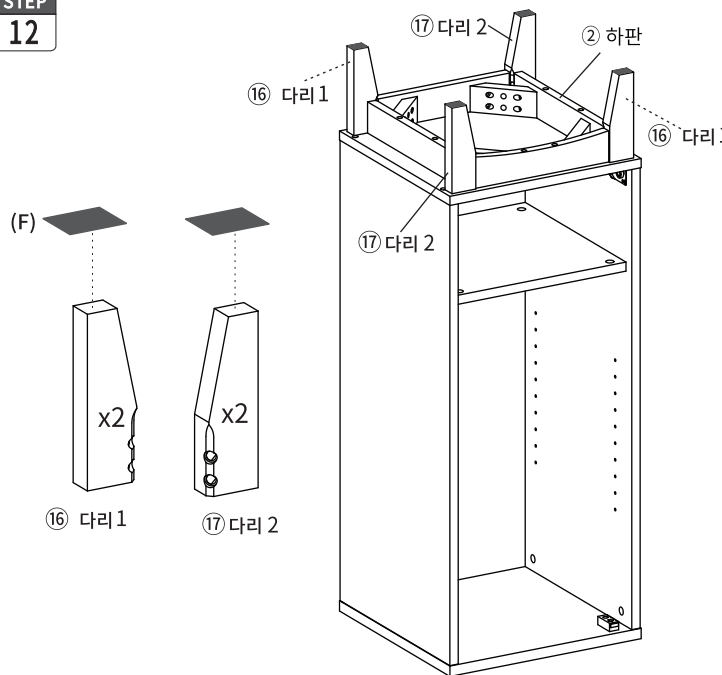
※ 홀 가공 부분에 접착제를 도포해주세요.



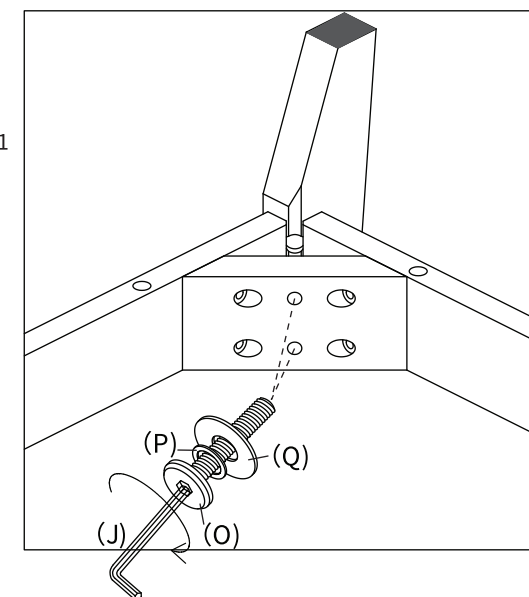
- (G) 나사 X 4

STEP

12

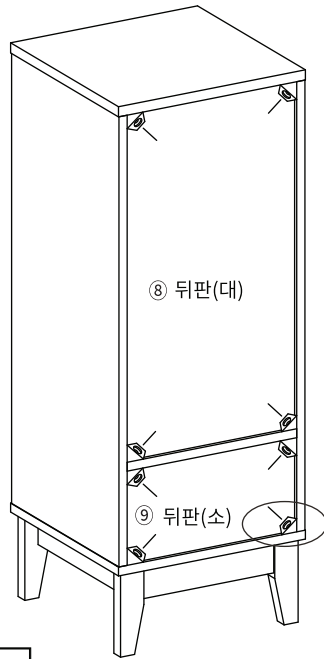


- (O) 볼트 x 8
- (P) 스프링 와셔 x 8
- (Q) 와셔 x 8
- (F) 굽힘방지패드 x 4



PEMBA 선반 수납장 CAM10940 (7_4)

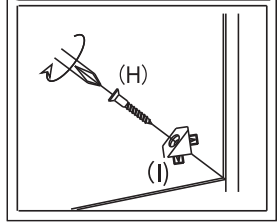
STEP 13



나사구멍이 틀려 있지 않으므로, 취향대로 설치하십시오.

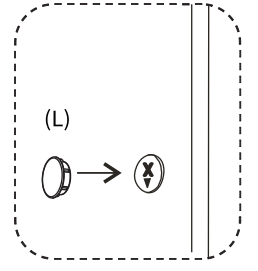
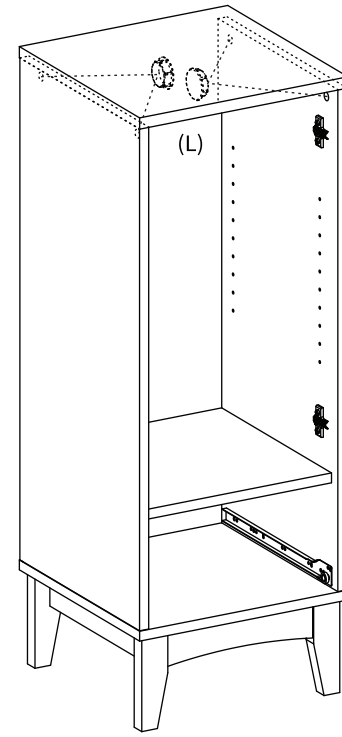
1. 뒷면에서 뒤판 모서리에 강하게 연결합니다. 볼 부분이 완전히 보이지 않을 때까지 밀어넣습니다.
2. 나무나사가 가볍게 멈출 정도까지만 조여주세요.

※ 나무나사를 너무 세게 조이면 나사가 헛돌 수 있습니다.



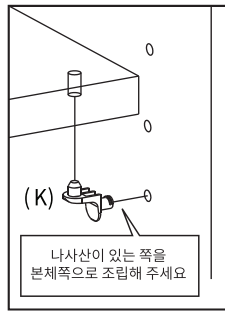
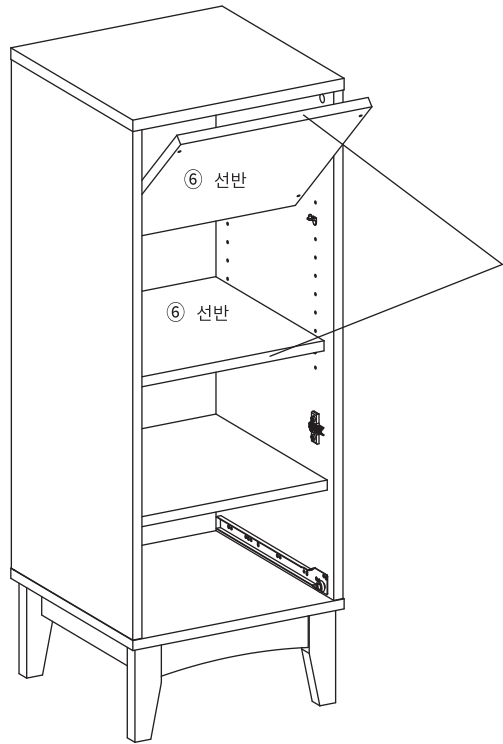
- (H) 후반고정대 나사 x 8
- (I) 후반고정대 x 8

STEP 14



- (L) 캡 x4

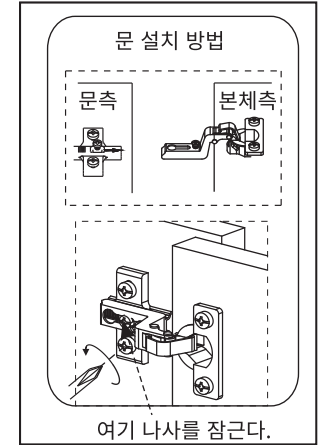
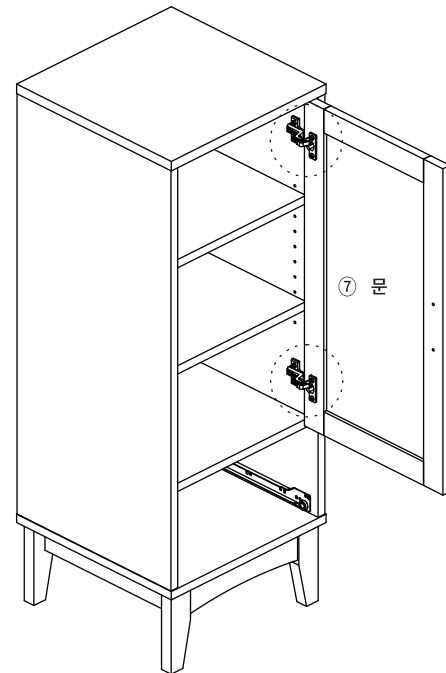
STEP 15



나사산이 있는 쪽을 본체쪽으로 조립해 주세요

- (K) 선반고정대 x8

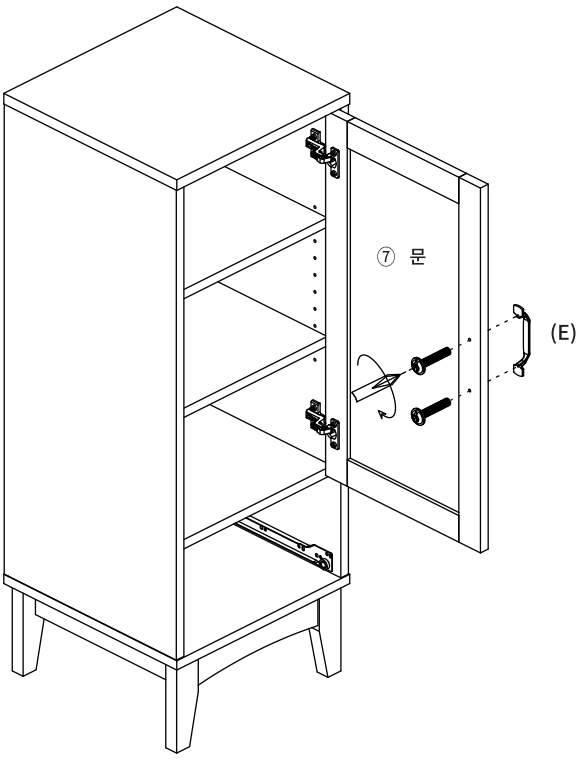
STEP 16



여기 나사를 잠근다.

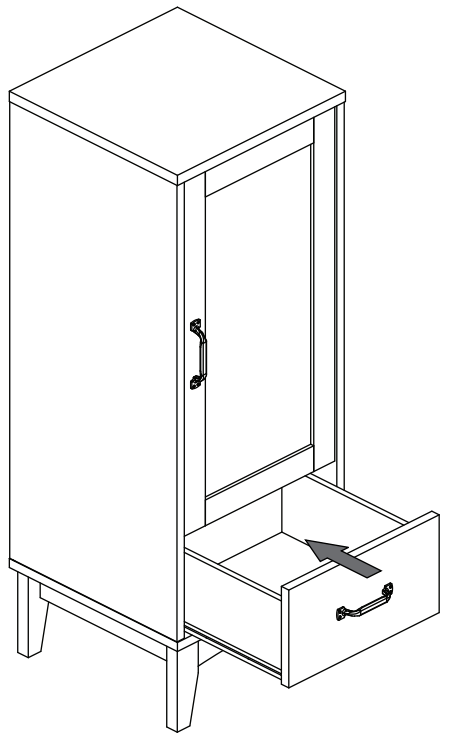
PEMBA 선반 수납장 CAM10940 (7_5)

STEP
17



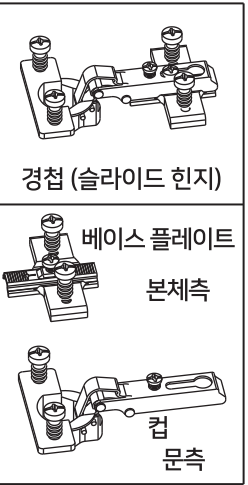
(E) 손잡이 x 1
나사 2개

STEP
18

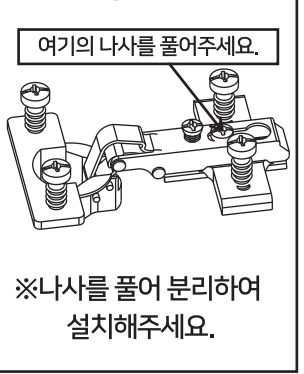


경첩의 부착방법과 조정방법

<<경첩의 명칭>>

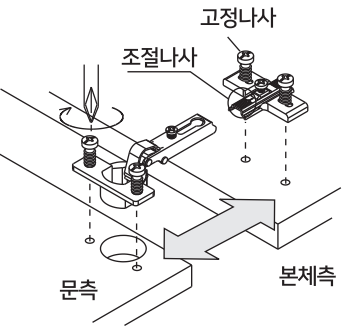


<<주의사항>>



<<설치방법>>

컵을 문구멍에 끼웁니다.
베이스 플레이트는 본체 측면에 달아주세요.
설치시 방향에 주의하십시오 (오른쪽 그림참고)
위그림과 같이 맞추어 연결합니다.



<<본체측 장착주의>>

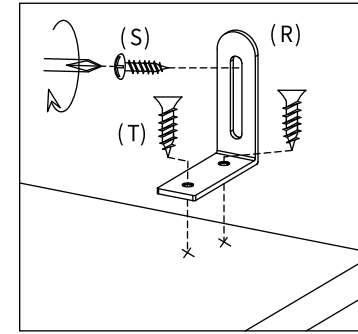
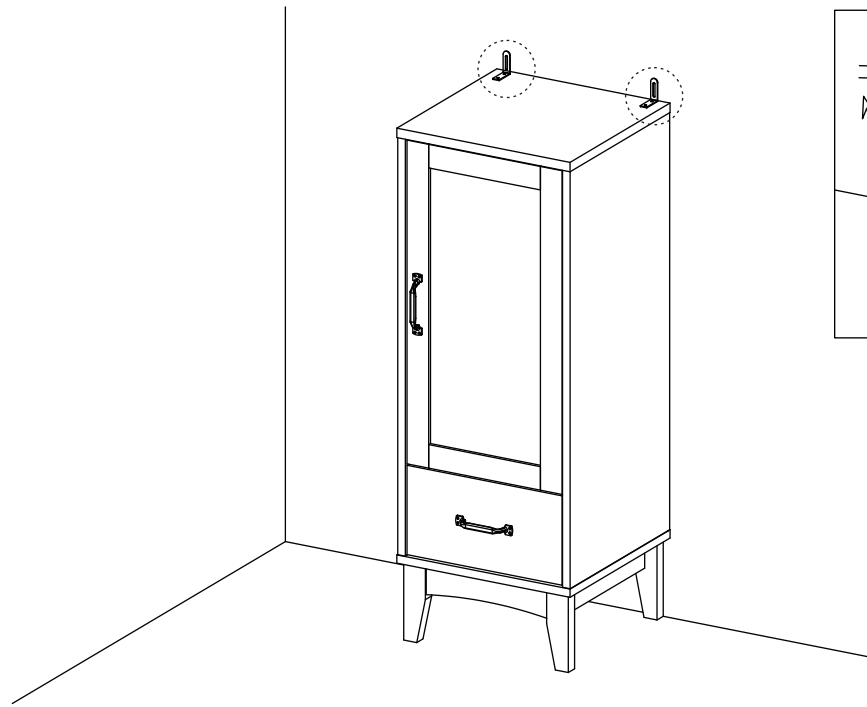


<<문 조정방법>>


문이 잘 닫히지 않거나 문과 본체가 어긋나는 경우 아래 그림을 참고하여 경첩(슬라이드힌지)를 조절하세요.


●문의 앞뒤 위치가 벗어나 개폐시 측면과 문이 서로 맞닿는 경우	●문의 좌우가 어긋난 경우	●문의 상하가 어긋난 경우 좌우의 문 높이가 상이한 경우
나사 1을 시계반대방향으로 풀어 본체와 문의 앞뒤를 조절하여 부드럽게 열고 닫을 수 있는 위치에서 나사를 다시 조여주세요.	나사1을 조금 풀고 나사 2를 왼쪽으로 돌리면 문은 바깥쪽으로 이동합니다. 나사를 오른쪽으로 돌리면 문이 안쪽으로 이동합니다.	나사 3을 드라이버 등으로 시계 반대방향으로 풀니다. 본체와 문의 위아래를 조절하여 부드럽게 열고 닫을 수 있는 위치에서 다시 나사를 조여주세요.
1.나사를 푼다. 	2.나사를 조인다 	1.나사를 푼다.
시계반대방향 > 문 바깥쪽 시계방향 > 문 안쪽 	시계반대방향 > 문 바깥쪽 시계방향 > 문 안쪽 	시계반대방향 > 문 바깥쪽 시계방향 > 문 안쪽
문측 ← 본체측 	문측 ← 본체측 ① 나사 나사 ② 	문측 ← 본체측 나사 ③

STEP
19



벽고정장치를 본체에 나사로 고정합니다.
본체에 장착된 벽고정장치를 벽에 고정시킵니다.

 (R) 벽고정장치 x2

 (S) 전용나사(벽) x2

 (T) 전용나사(본체) x4