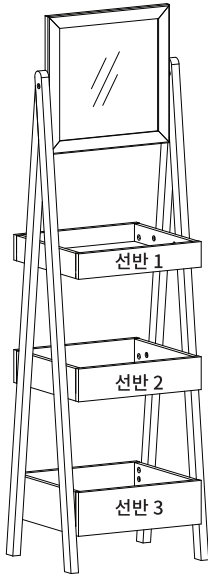


MARKET B

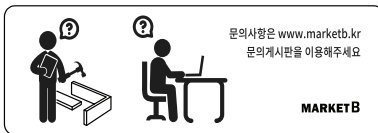
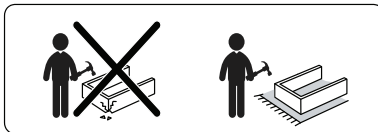
COLAT

거울선반장 MRM15043



[취급주의]

- 가구사용시 인위적으로 휘발성있는 물질을 흘렸을 경우 가구표면의 손상이 발생하오니 주의하세요.
- 무리한 힘이나 충격을 가하지 마시고 수평을 유지하여 사용하세요.
- 직사광선이나 강한열 혹은 촉한을 피해주세요.
- 이동시 끌지마시고 들어서 이동하여 주세요.
- 테이프나 접착용품은 제품에 훼손을 일으킬수 있으니 주의하세요.
- 교환/취소/반품/환불 관련사항은 사이트 참조바랍니다.

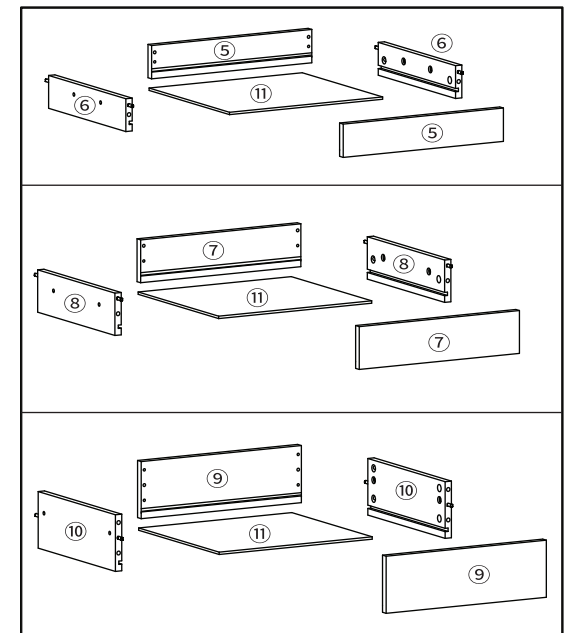
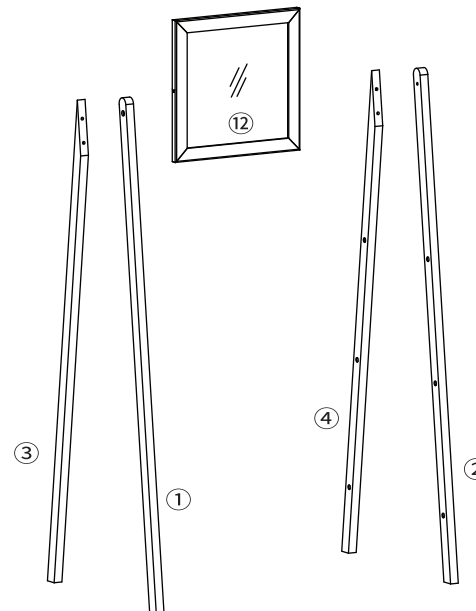


TIP 조립전 부품의 이상유무를 반드시 확인해주세요.

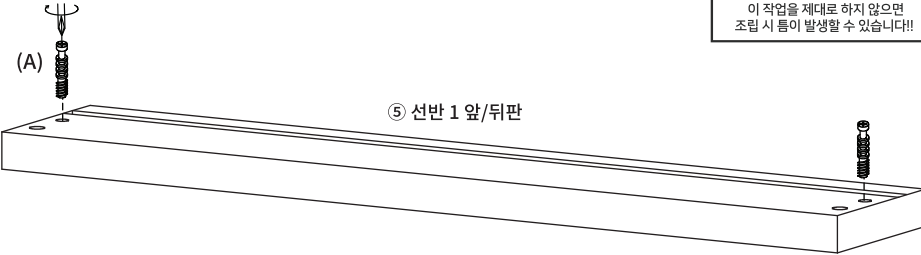
	부품명	수량
	(A) 유로볼트	16
	(B) 나사	16
	(C) 와셔	2
	(D) 본드	1
	(E) 굽힘방지패드	4
	(F) 나사	4
	(G) 볼트 (소)	12
	(H) 볼트 (대)	2
	(I) 육각렌치	1
	(J) 나사스티커 (대)	30
	(K) 나사스티커 (소)	4

부품명	수량
① 왼쪽 다리 1	1
② 오른쪽 다리 1	1
③ 왼쪽 다리 2	1
④ 오른쪽 다리 2	1
⑫ 거울	1

부품명	수량
⑤ 선반 1 앞/뒤판	2
⑥ 선반 1 옆판	2
⑦ 선반 2 앞/뒤판	2
⑧ 선반 2 옆판	2
⑨ 선반 3 앞/뒤판	2
⑩ 선반 3 옆판	2
⑪ 선반 바닥판	3



STEP 1



!! 유로볼트 설치시 주의사항 !!

이 위치까지만 볼트를 꽂아주세요.
이 작업을 제대로 하지 않으면 조립 시 틈이 발생할 수 있습니다!!

x2

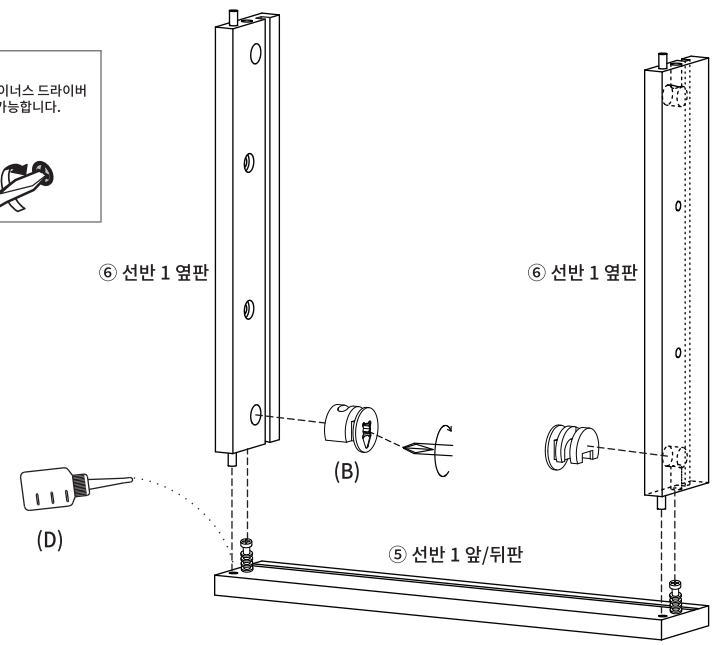
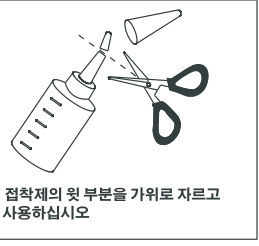
(A) 유로볼트 x 4

STEP 2

※ 홀 가공 부분에 접착제를 도포해주세요.

※나사 부착 방법

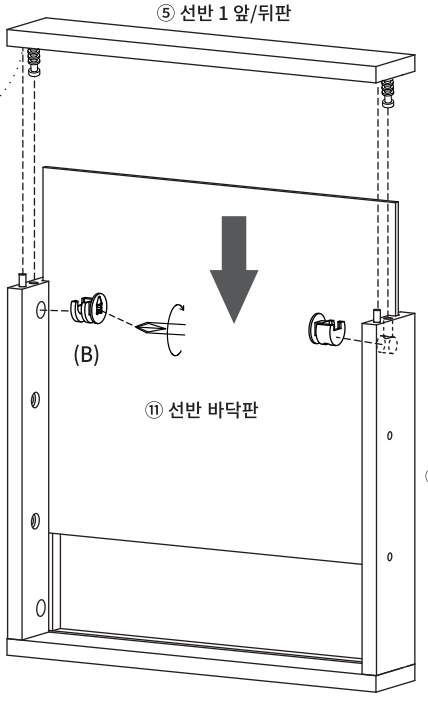
- 큰 드라이버를 사용해주세요.
- 플러스/마이너스 드라이버 모두 사용 가능합니다.



(B) 나사 x 2

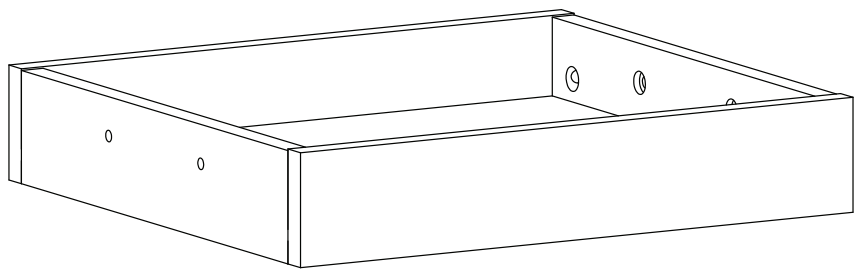
STEP 3

※ 홀 가공 부분에 접착제를 도포해주세요.



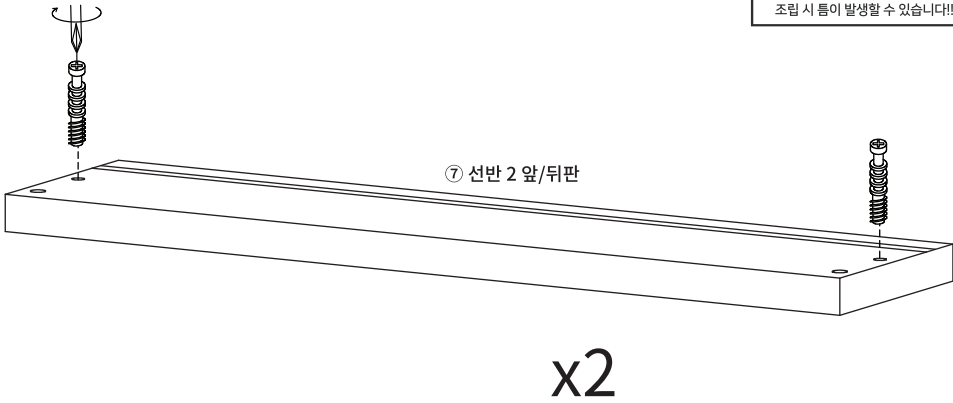
※나사 부착 방법

- 큰 드라이버를 사용해주세요.
- 플러스/마이너스 드라이버 모두 사용 가능합니다.



(B) 나사 x 2

STEP 4



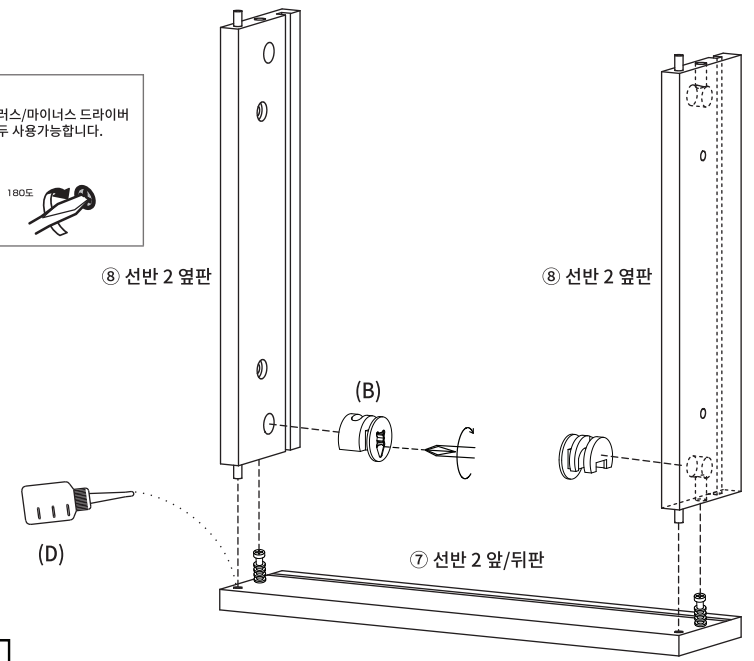
(A) 유로볼트 x 4

STEP 5

※ 홀 가공 부분에 접착제를 도포해주세요.

※나사 부착 방법

- 큰 드라이버를 사용해주세요.
- 플러스/마이너스 드라이버 모두 사용 가능합니다.



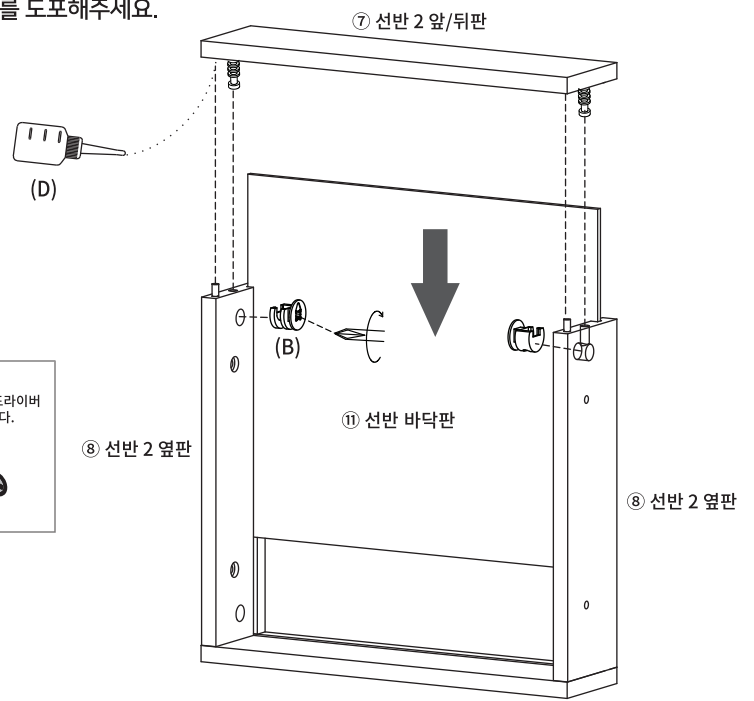
(B) 나사 x 2

STEP 6

※ 홀 가공 부분에 접착제를 도포해주세요.

※나사 부착 방법

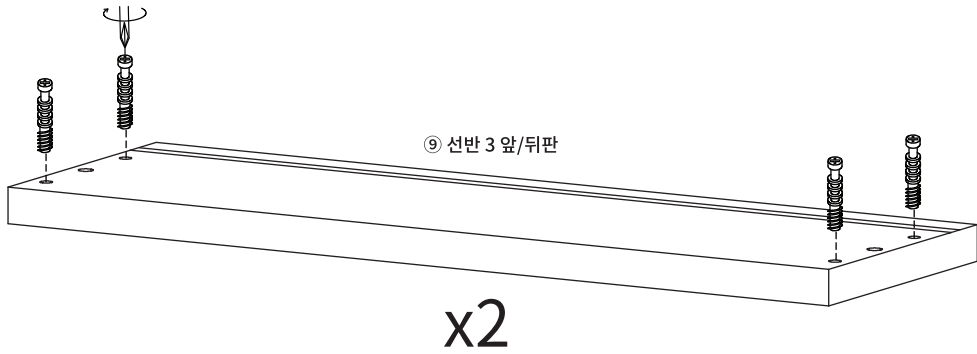
- 큰 드라이버를 사용해주세요.
- 플러스/마이너스 드라이버 모두 사용 가능합니다.



(B) 나사 x 2

STEP
7

!! 유로볼트 설치시 주의사항 !!
이 유로볼트까지만
볼이 안 나오게
조립 시 틈이 발생할 수 있습니다!!
이 작업을 제대로 하지 않으면
조립 시 틈이 발생할 수 있습니다!!

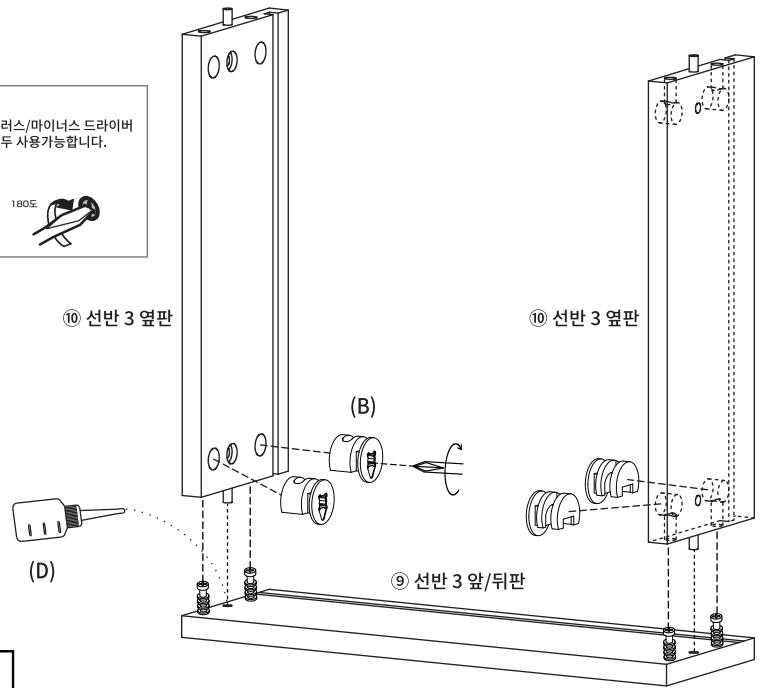


(A) 유로볼트 x 8

STEP
10

※ 홀 가공 부분에 접착제를 도포해주세요.

※나사 부착 방법
● 큰 드라이버를
사용해주세요. ● 플러스/마이너스 드라이버
모두 사용가능합니다.

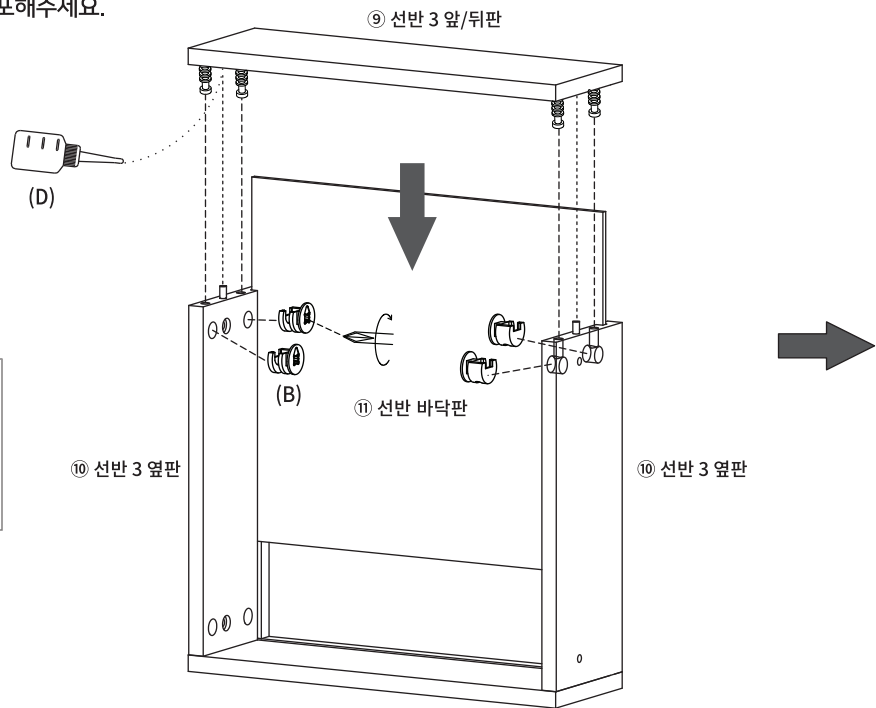


(B) 나사 x 4

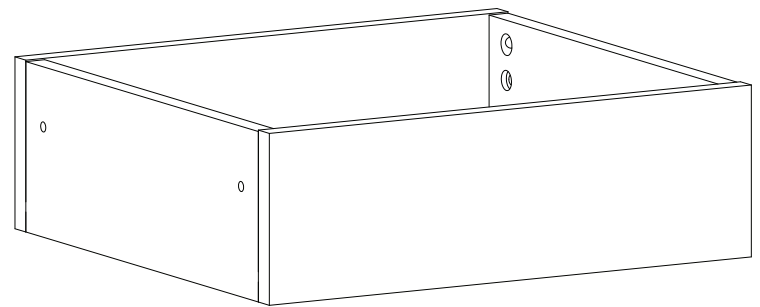
STEP
11

※ 홀 가공 부분에 접착제를 도포해주세요.

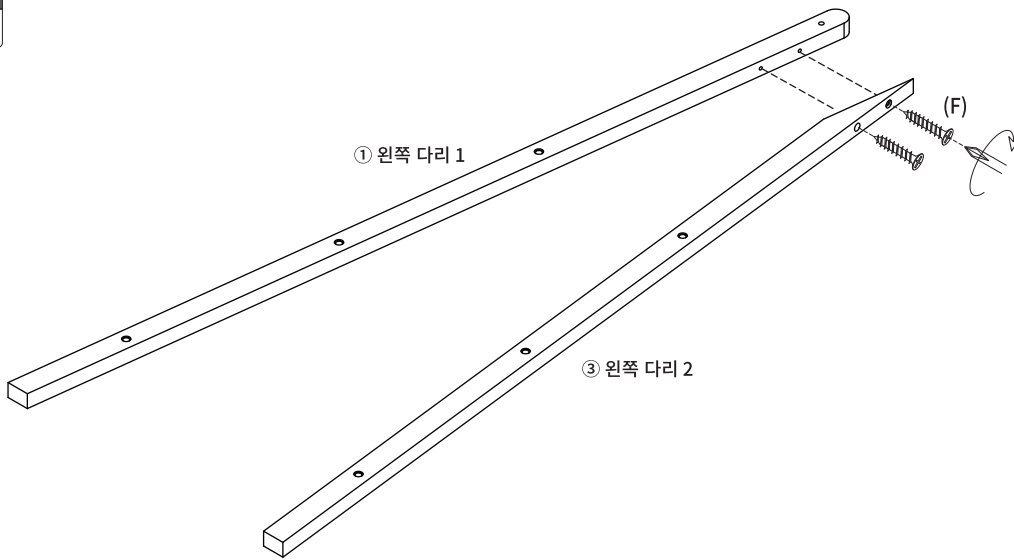
※나사 부착 방법
● 큰 드라이버를
사용해주세요. ● 플러스/마이너스 드라이버
모두 사용가능합니다.

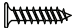


(B) 나사 x 4

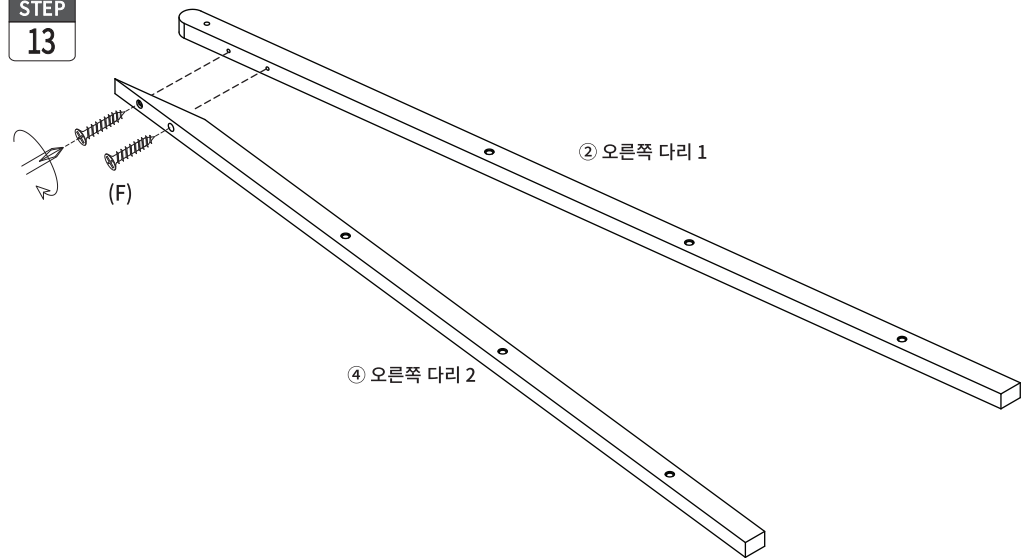


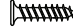
STEP
12



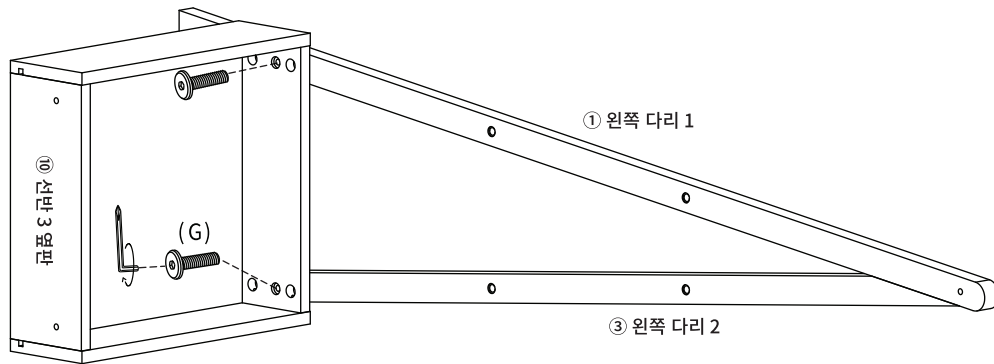
 (F) 나사 x 2


STEP
13



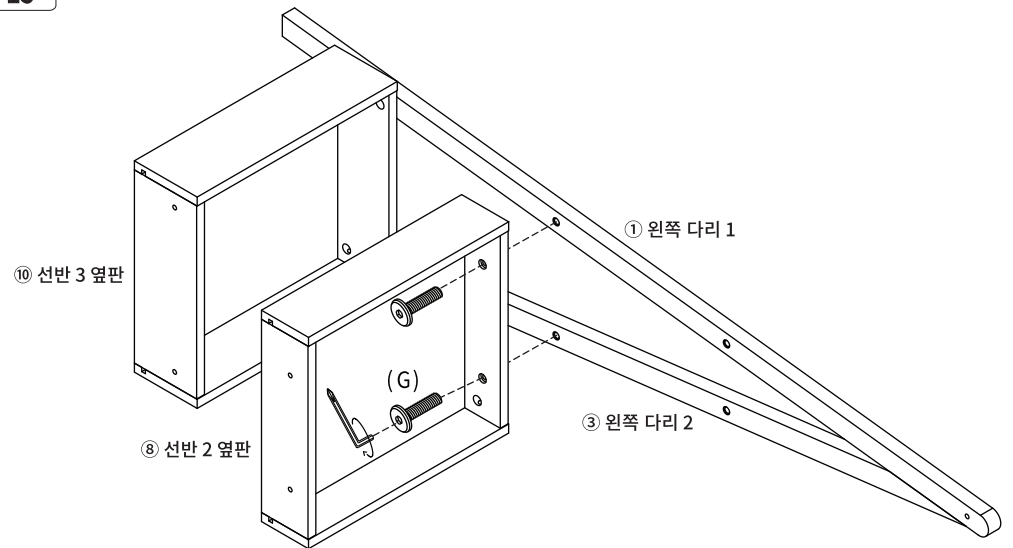
 (F) 나사 x 2


STEP
14



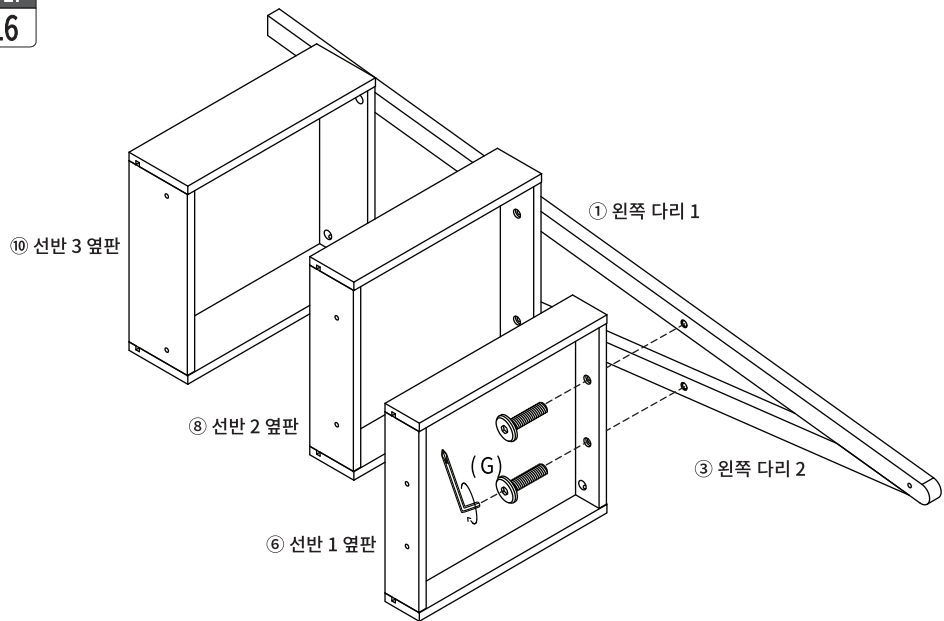
 (G) 볼트(소) x 2

STEP
15



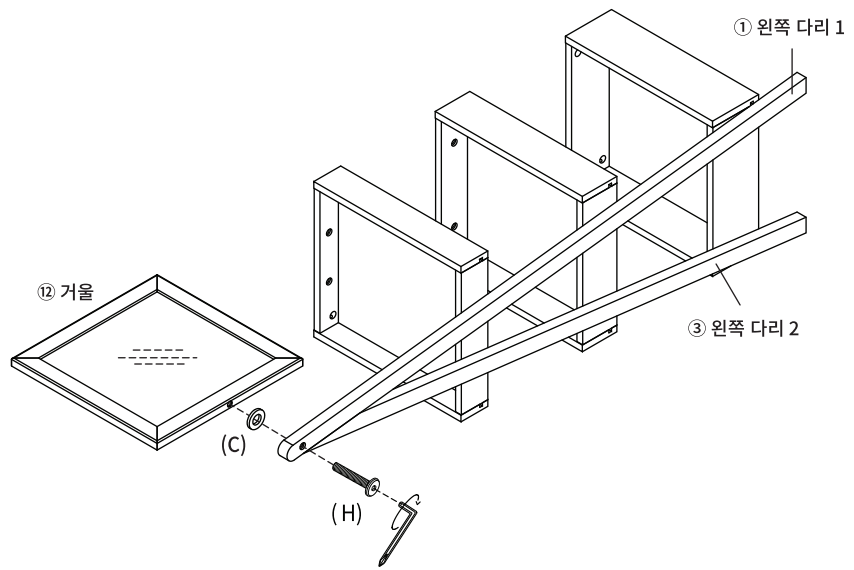
 (G) 볼트(소) x 2

STEP 16



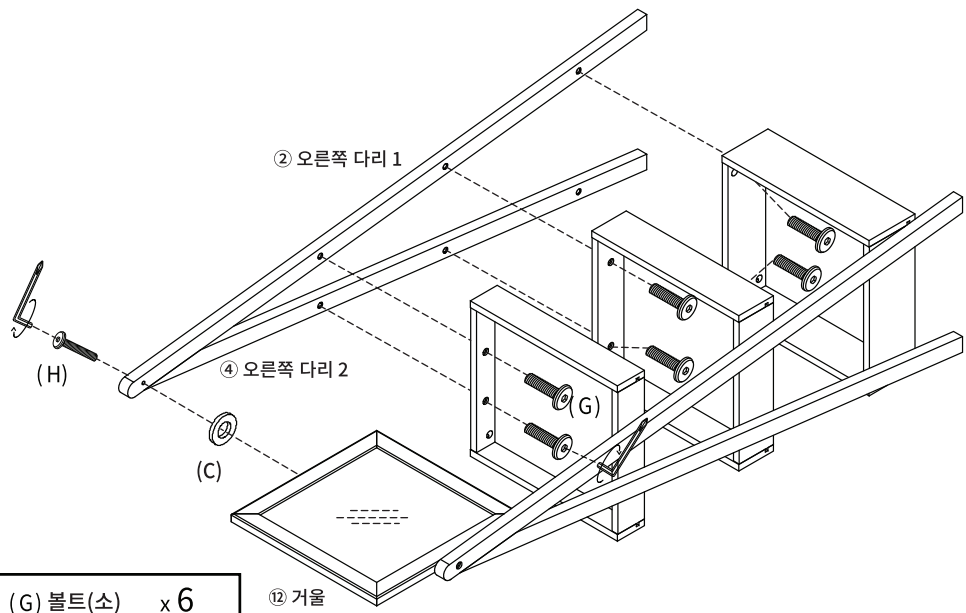
- (G) 볼트(소) x 2

STEP 17



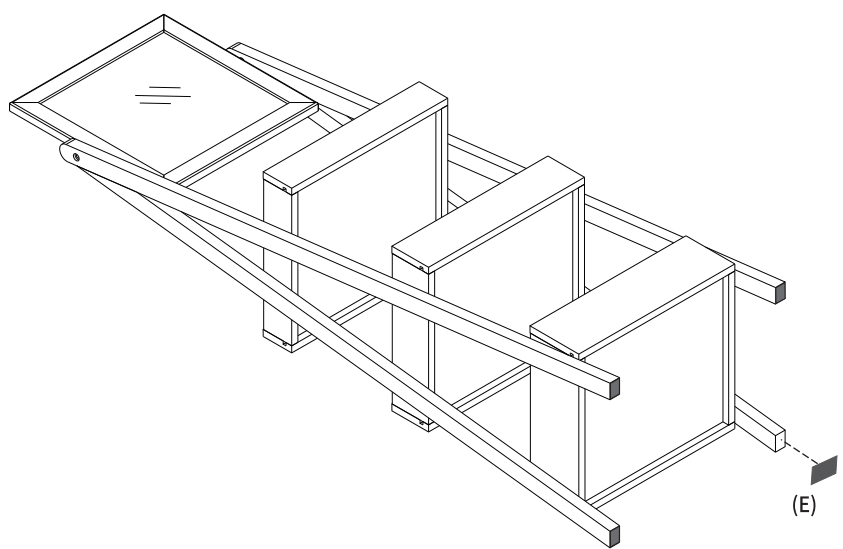
- (C) 와셔 x 1
- (H) 볼트(대) x 1

STEP 18



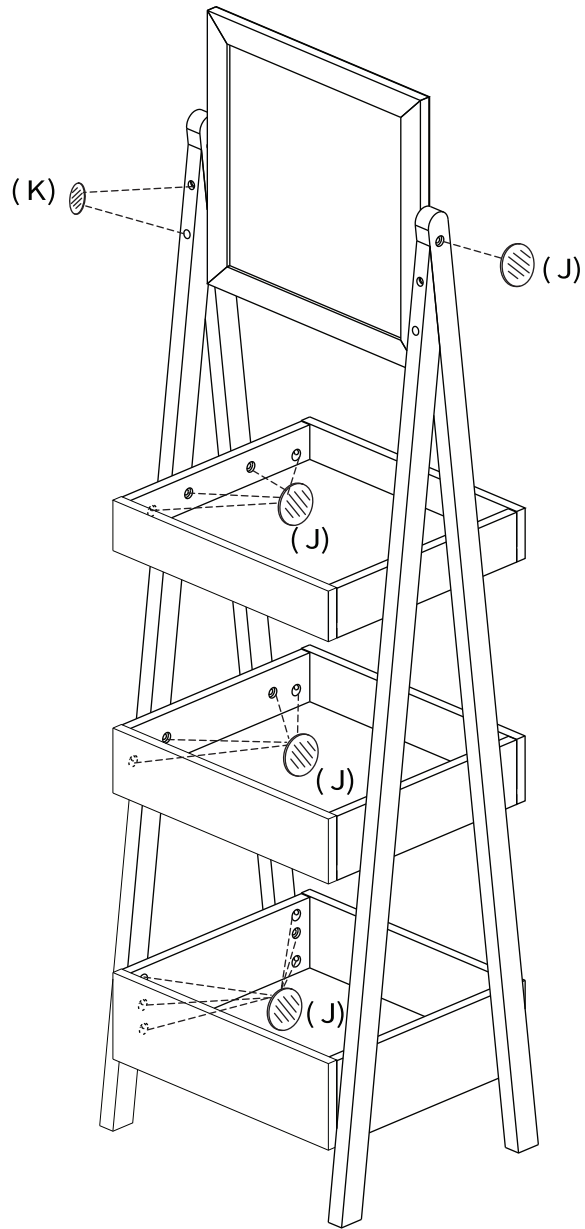
- (G) 볼트(소) x 6
- (C) 와셔(중립판) x 1
- (H) 볼트(대) x 1

STEP 19



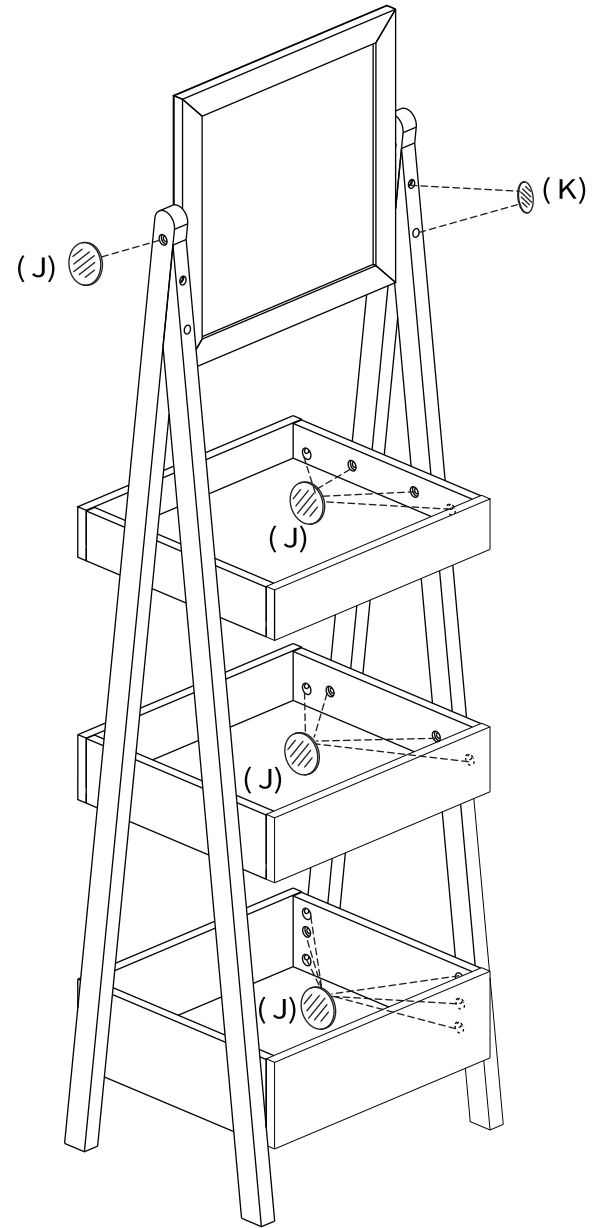
- (E) 굽힘방지패드 x 4

STEP
20



- (J) 나사스티커 (대) x 15
- (K) 나사스티커 (소) x 2

STEP
21



- (J) 나사스티커 (대) x 15
- (K) 나사스티커 (소) x 2