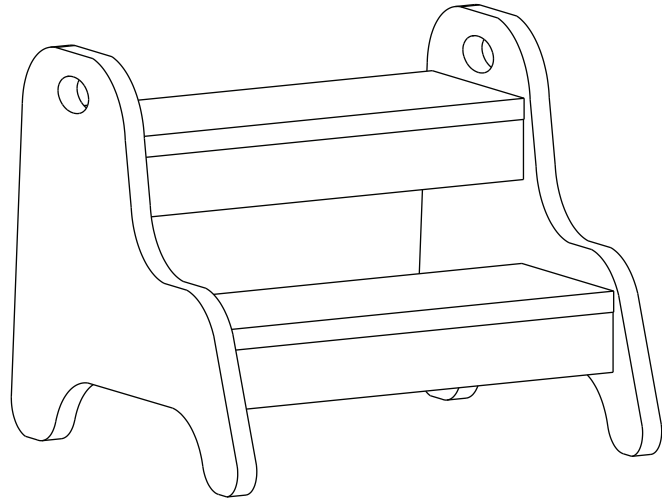


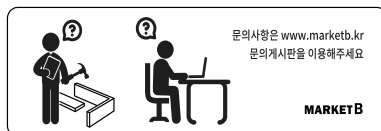
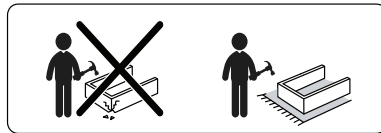
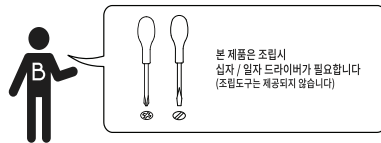
MARKET B

PIPAN 스텝스툴 STM3340



[취급주의]

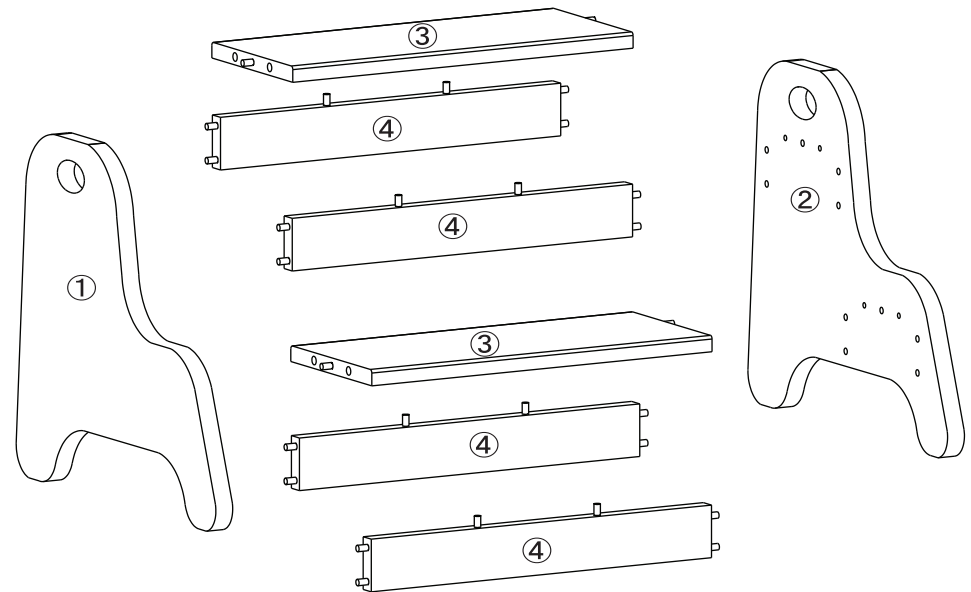
- 가구사용시 인위적으로 휘발성있는 물질을 흘렸을 경우 가구표면의 손상이 발생하오니 주의하세요.
- 무리한 힘이나 충격을 가하지 마시고 수평을 유지하여 사용하세요.
- 직사광선이나 강한열 혹은 촉한을 피해주세요.
- 이동시 끌지마시고 들어서 이동하여 주세요.
- 테이프나 접착용품은 제품에 훼손을 일으킬수 있으니 주의하세요.
- 교환/취소/반품/환불 관련사항은 사이트 참조바랍니다.



TIP 조립전 부품의 이상유무를 반드시 확인해주세요.

	부품명	수량
	(A) 유로볼트	8
	(B) 나사	8
	(C) 본드	1
	(D) 육각렌치	1

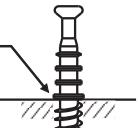
부품명	수량
① 왼쪽판	1
② 오른쪽판	1
③ 상판	2
④ 보조판	4



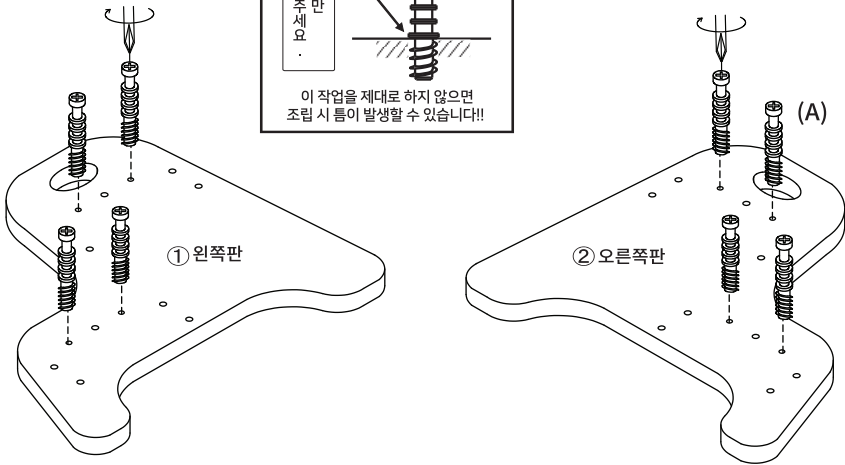
STEP 1

!! 유로볼트 설치시 주의사항 !!

이 작업을 제대로 하지 않으면
조립 시 특이 발생할 수 있습니다!!



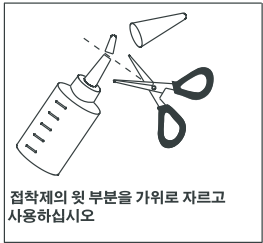
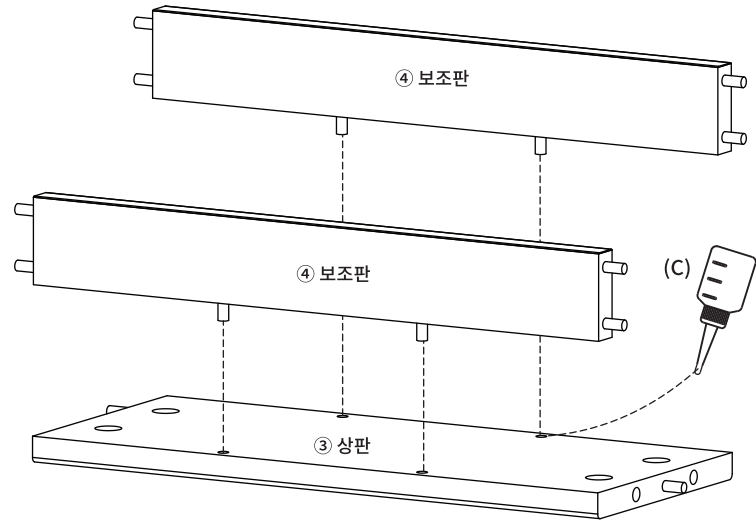
이 작업을 제대로 하지 않으면
조립 시 특이 발생할 수 있습니다!!



(A) 유로볼트 x8

STEP 2

※ 홀 가공 부분에 접착제를 도포해주세요.

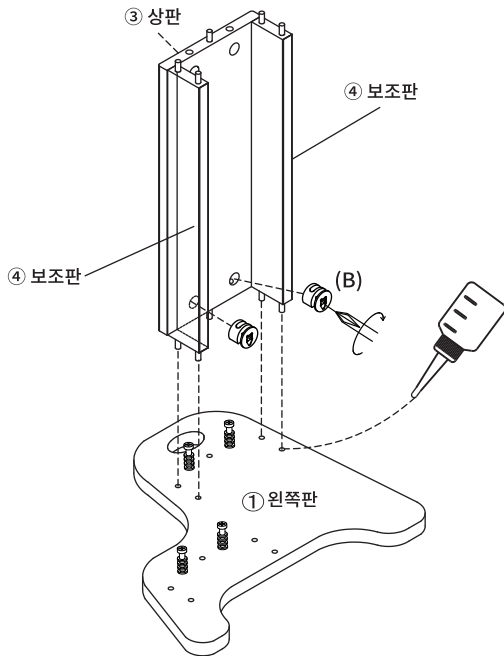


접착제의 윗 부분을 가위로 자르고
사용하십시오

x2

STEP 3

※ 홀 가공 부분에 접착제를 도포해주세요.



(B) 나사 x2

※ 나사 부착

● 큰 드라이버를
사용해주세요.



● 플러스/마이너스 드라이버
모두 사용가능합니다.

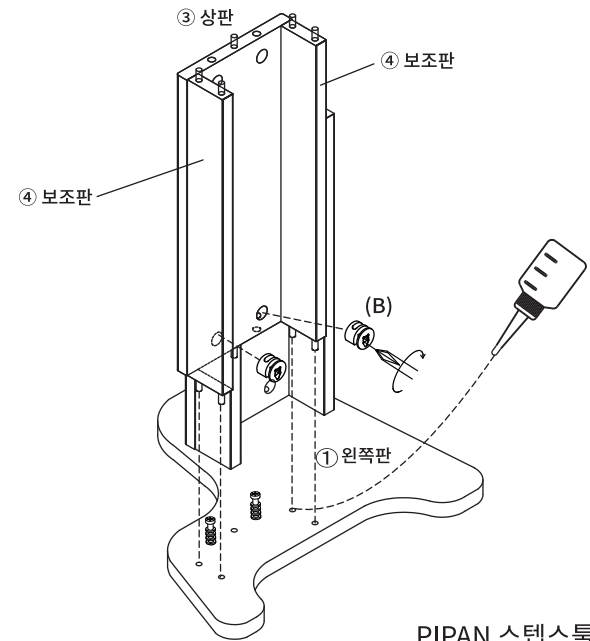


180도



STEP 4

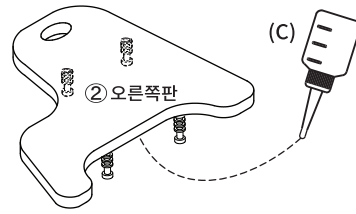
※ 홀 가공 부분에 접착제를 도포해주세요.



(B) 나사 x2

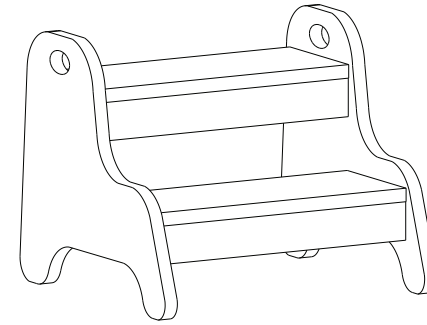
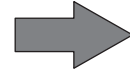
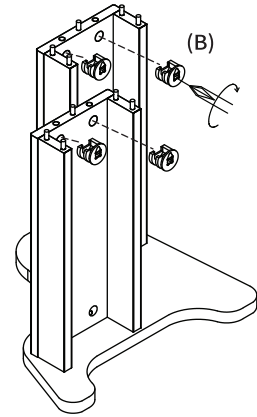
STEP
5

※ 홀 가공 부분에 접착제를 도포해주세요.



※ 나사 부착

- 큰 드라이버를 사용해주세요.
- 플러스/마이너스 드라이버 모두 사용가능합니다.



(B) 나사 x4