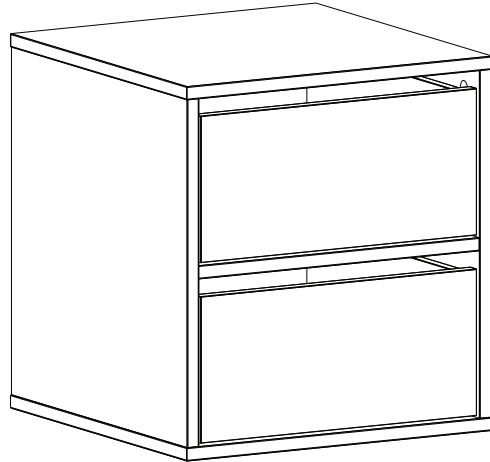


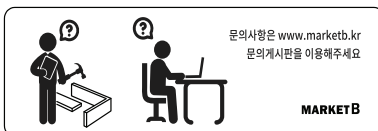
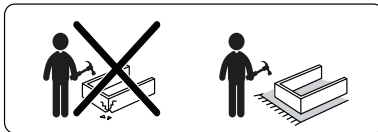
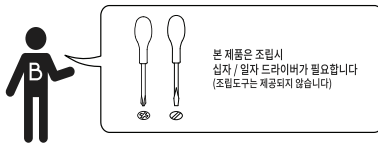
# MARKET B

## SHOLID 서랍 2단 DRM4235D2



### [ 취급주의 ]

- 가구사용시 인위적으로 휘발성있는 물질을 흘렸을 경우 가구표면의 손상이 발생하오니 주의하세요.
- 무리한 힘이나 충격을 가하지 마시고 수평을 유지하여 사용하세요.
- 직사광선이나 강한열 혹은 촉한을 피해주세요.
- 이동시 끌지마시고 들어서 이동하여 주세요.
- 테이프나 접착용품은 제품에 훼손을 일으킬수 있으니 주의하세요.
- 교환/취소/반품/환불 관련사항은 사이트 참조바랍니다.



**TIP** 조립전 부품의 이상유무를 반드시 확인해주세요.

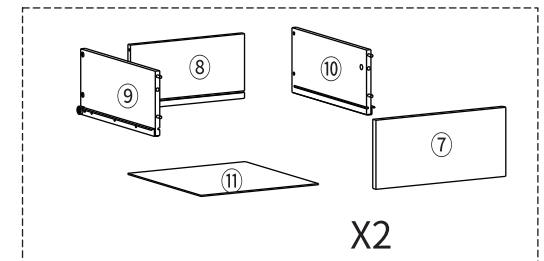
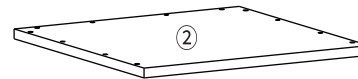
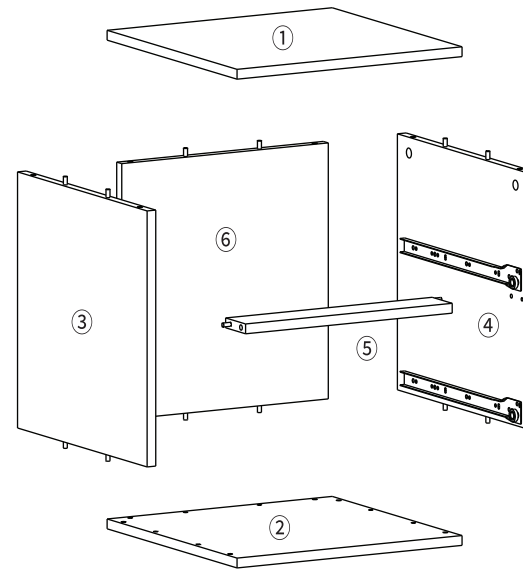
	부품명	수량
	(A) 유로볼트	12
	(B) 본체용 나사	8
	(C) 서랍용 나사	4
	(D) 나사	14
	(E) 본드	1
	(F) 나사스티커	6
	(G) 긁힘방지패드	4

### 본체용 부품

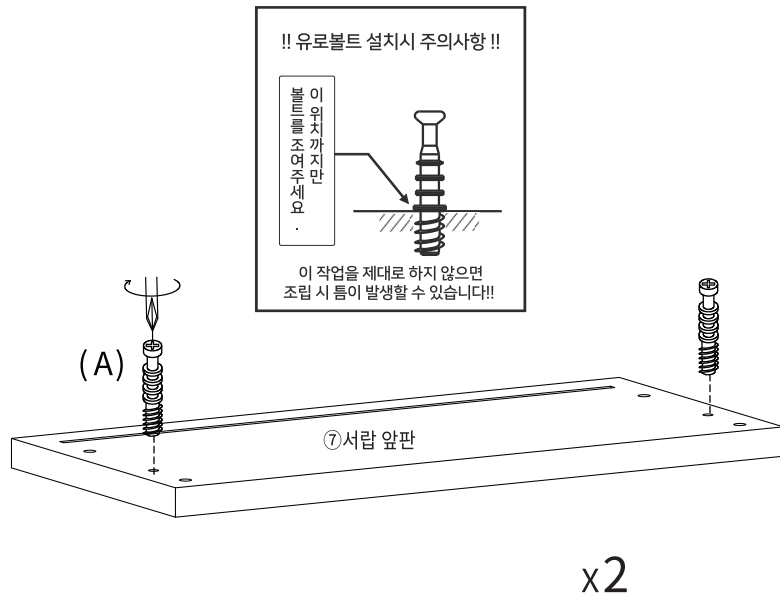
부품명	수량
① 상판	1
② 하판	1
③ 왼쪽판	1
④ 오른쪽판	1
⑤ 보조판	1
⑥ 뒤판	1

### 서랍용 부품

부품명	수량
⑦ 서랍 앞판	2
⑧ 서랍 뒤판	2
⑨ 서랍 왼쪽판	2
⑩ 서랍 오른쪽판	2
⑪ 서랍 바닥판	2



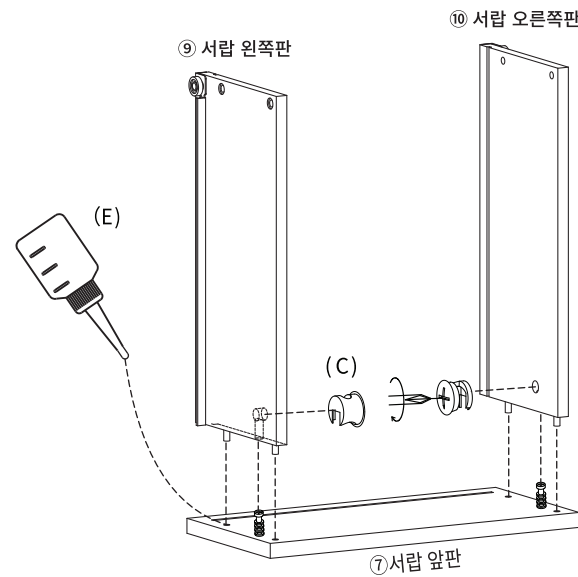
STEP 1



(A) 유로볼트 x4

STEP 2

※ 홀 가공 부분에 접착제를 도포해주세요.

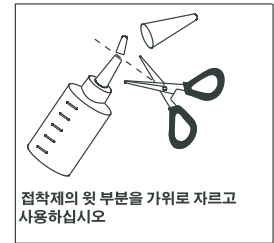


(C) 서랍용나사 x4

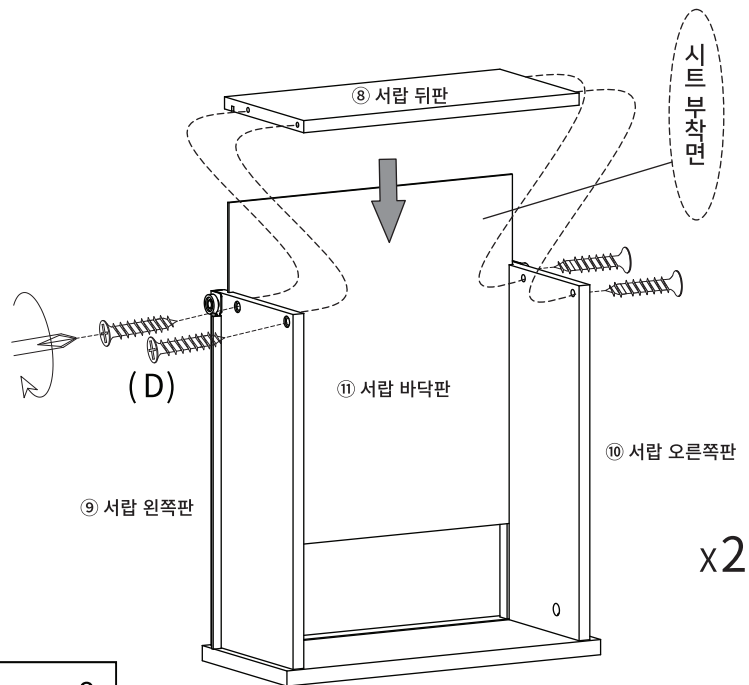
※ 나사 부착

- 큰 드라이버를 사용해주세요.
- 플러스/마이너스 드라이버 모두 사용 가능합니다.

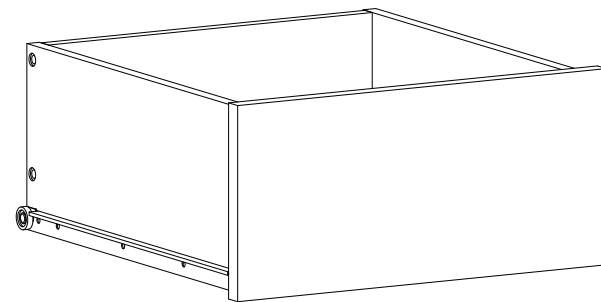
180도



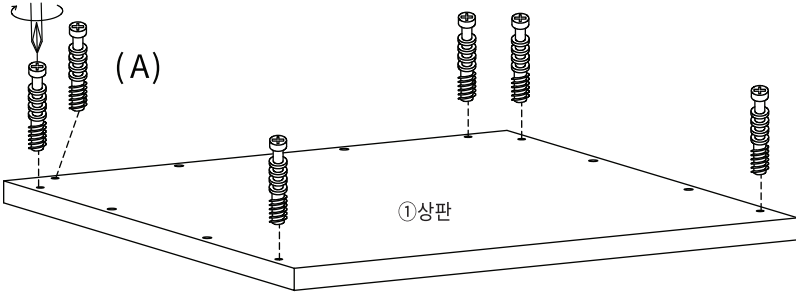
STEP 3



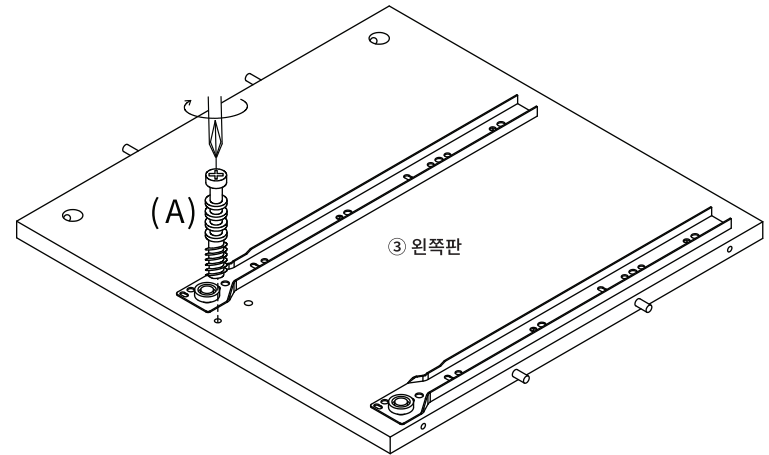
(D) 나사 x8



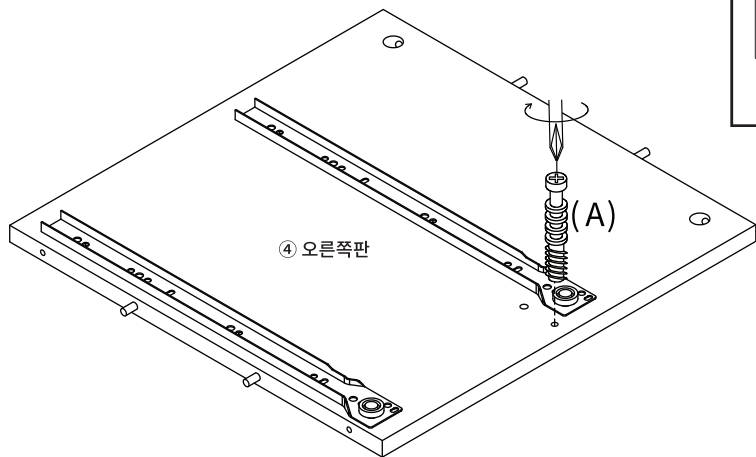
STEP  
4



STEP  
5

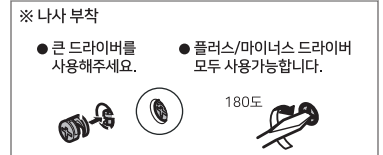
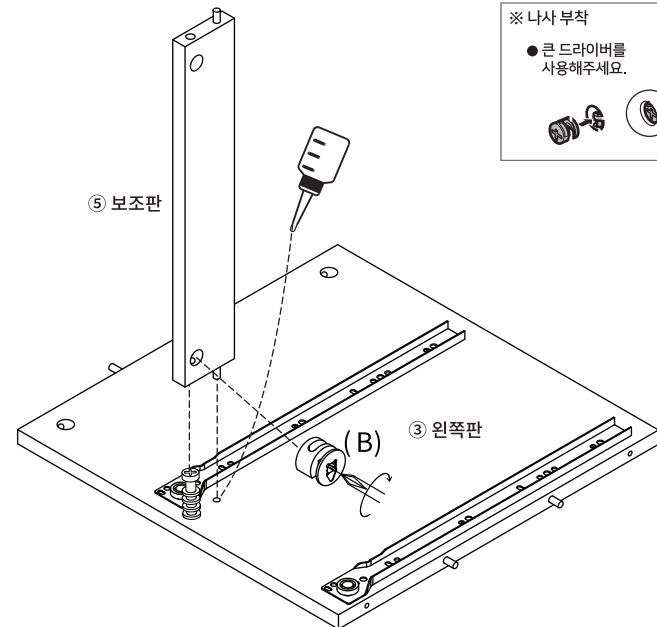


STEP  
6



STEP  
7

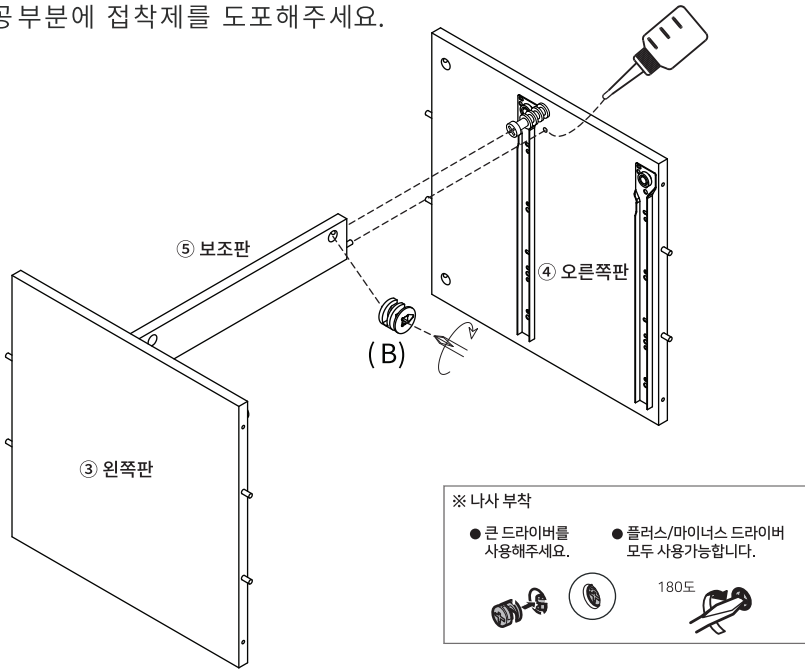
※ 홀 가공 부분에 접착제를 도포해주세요.



STEP

8

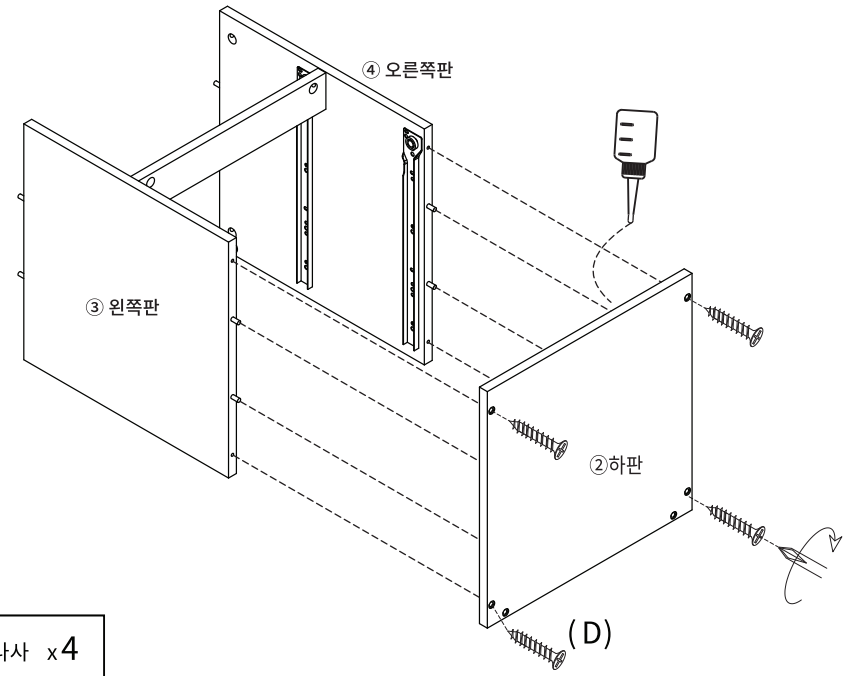
※ 홀 가공부분에 접착제를 도포해주세요.



(B) 본체용나사 x 1

STEP 9

※ 홀 가공부분에 접착제를 도포해주세요.

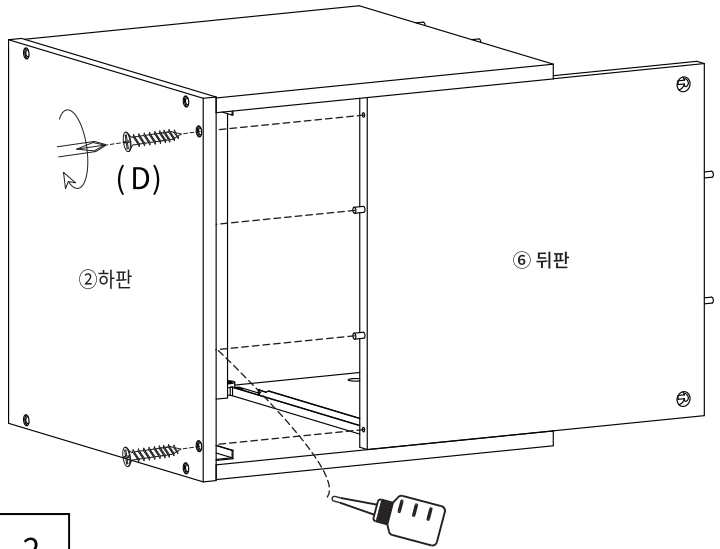


(D) 나사 x 4

STEP

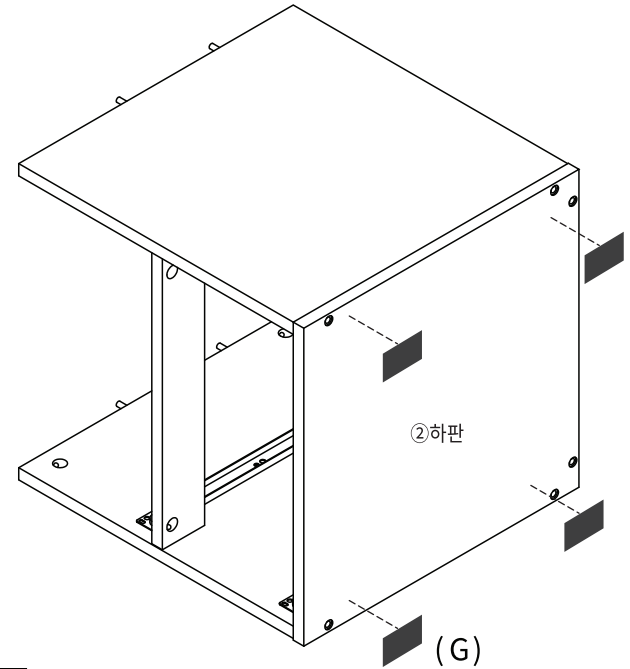
10

※ 홀 가공부분에 접착제를 도포해주세요.



(D) 나사 x 2

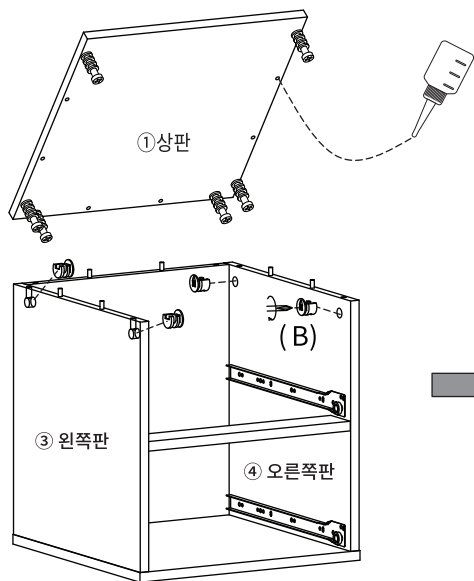
STEP 11



(G) 나사스티커 x 4

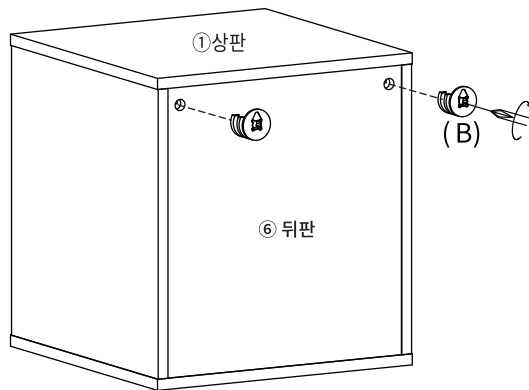
STEP  
12

※ 홀 가공부분에 접착제를 도포해주세요.

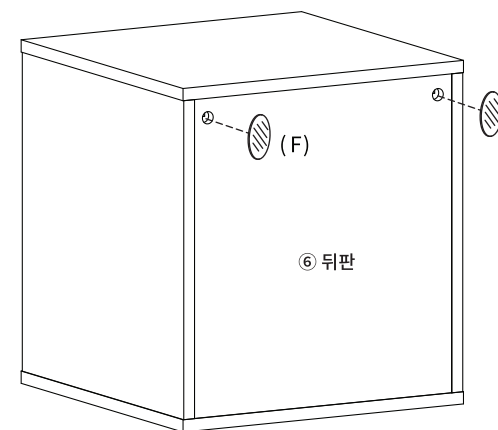


※ 나사 부착

- 큰 드라이버를 사용해주세요.
- 플러스/마이너스 드라이버 모두 사용가능합니다.



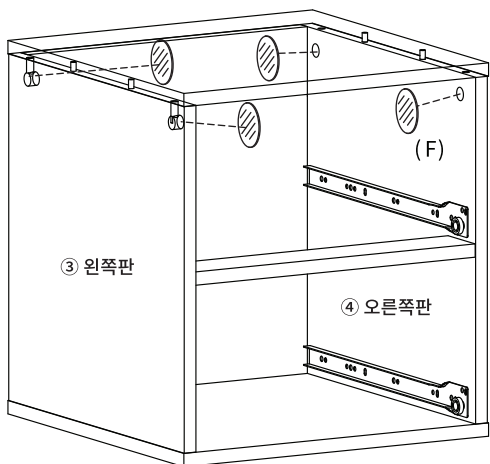
STEP  
13



(B) 본체용나사 x6

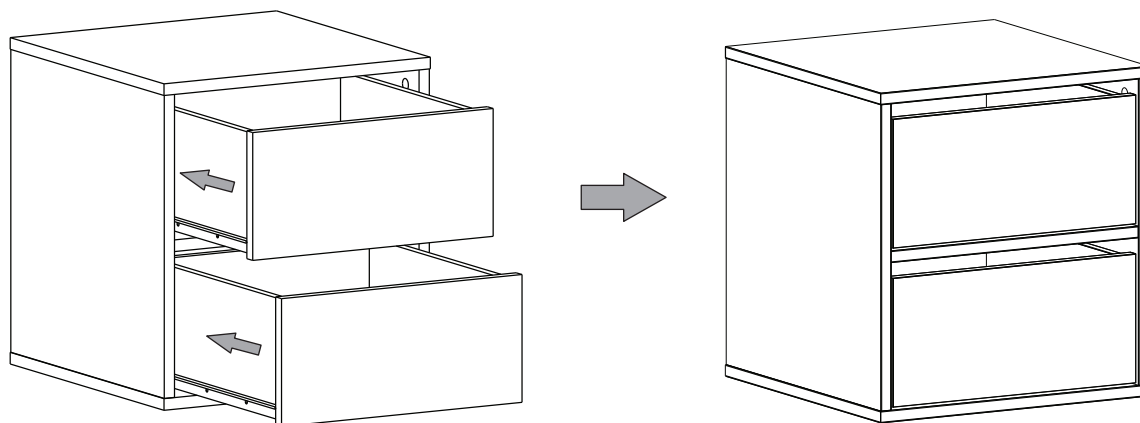
(F) 나사스티커 x2

STEP  
14



(F) 나사스티커 x4

STEP  
15



SHOLID 서랍 2단 DRM4235D2 (5\_5)