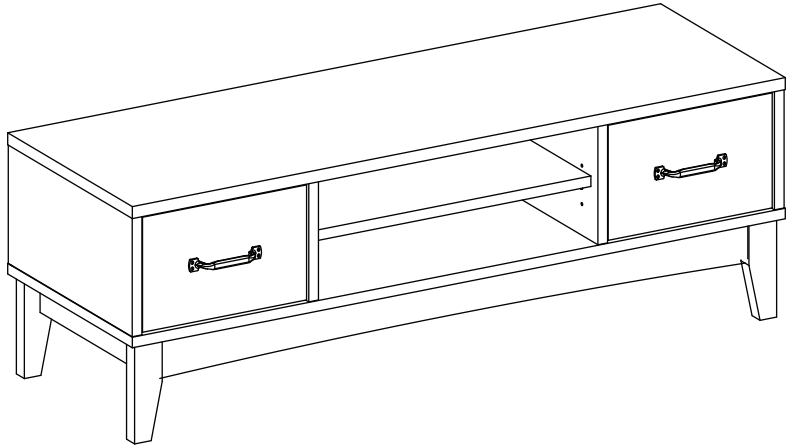


MARKET B

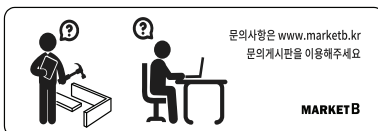
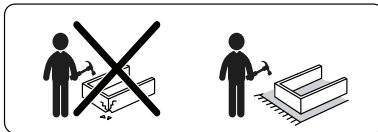
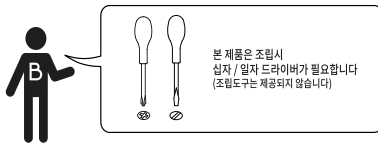
PEMBA

TV스탠드 TBM40118



[취급주의]

- 가구사용시 인위적으로 휘발성있는 물질을 흘렸을 경우 가구표면의 손상이 발생하오니 주의하세요.
- 무리한 힘이나 충격을 가하지 마시고 수평을 유지하여 사용하세요.
- 직사광선이나 강한열 혹은 촉한을 피해주세요.
- 이동시 끌지마시고 들어서 이동하여 주세요.
- 테이프나 접착용품은 제품에 훼손을 일으킬수 있으니 주의하세요.
- 교환/취소/반품/환불 관련사항은 사이트 참조바랍니다.

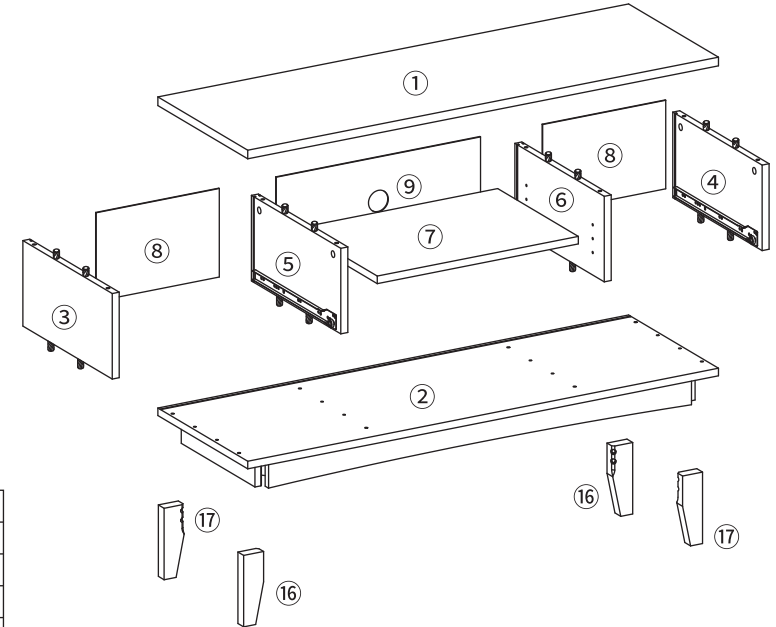


TIP 조립전 부품의 이상유무를 반드시 확인해주세요.

	부품명	수량		부품명	수량
	(A) 유로볼트	12		(I) 후반고정대	12
	(B) 본체용 나사	8		(J) 육각렌치	1
	(C) 서랍용 나사	4		(K) 선반고정대	4
	(D) 본드	1		(L) 전선캡	1
	(E) 손잡이 나사 2개	2		(M) 볼트	8
	(F) 규힘방지패드	4		(N) 와셔	8
	(G) 나사	16		(O) 스프링 와셔	8
	(H) 후반고정대 나사	12			

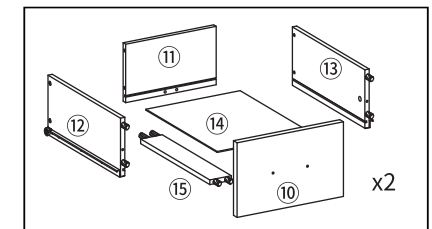
본체용 부품

부품명	수량
① 상판	1
② 하판	1
③ 왼쪽판	1
④ 오른쪽판	1
⑤ 왼쪽 증립판	1
⑥ 오른쪽 증립판	1
⑦ 중간판	1
⑧ 뒤판 1	2
⑨ 뒤판 2	1
⑩ 다리1	2
⑪ 다리2	2



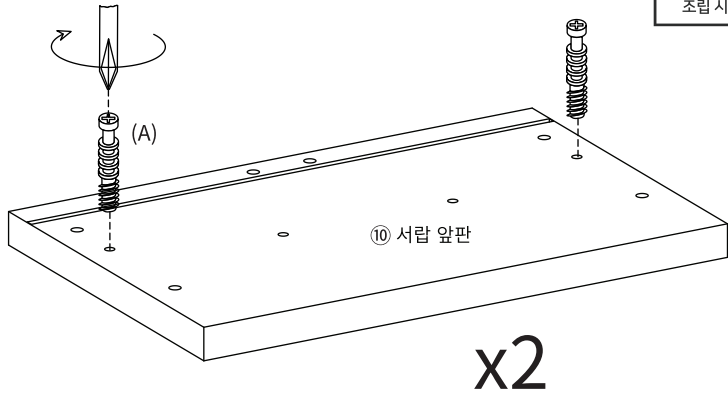
서랍용 부품

부품명	수량
⑩ 서랍 앞판	2
⑪ 서랍 뒤판	2
⑫ 서랍 왼쪽판	2
⑬ 서랍 오른쪽판	2
⑭ 서랍 바닥판	2
⑮ 서랍 보강판	2



STEP 1

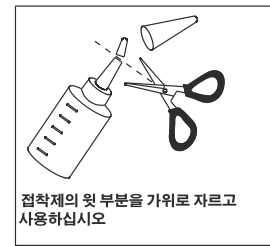
!! 유로볼트 설치시 주의사항 !!
이 위치까지만
이 작업을 제대로 하지 않으면
조립 시 틀이 발생할 수 있습니다!!



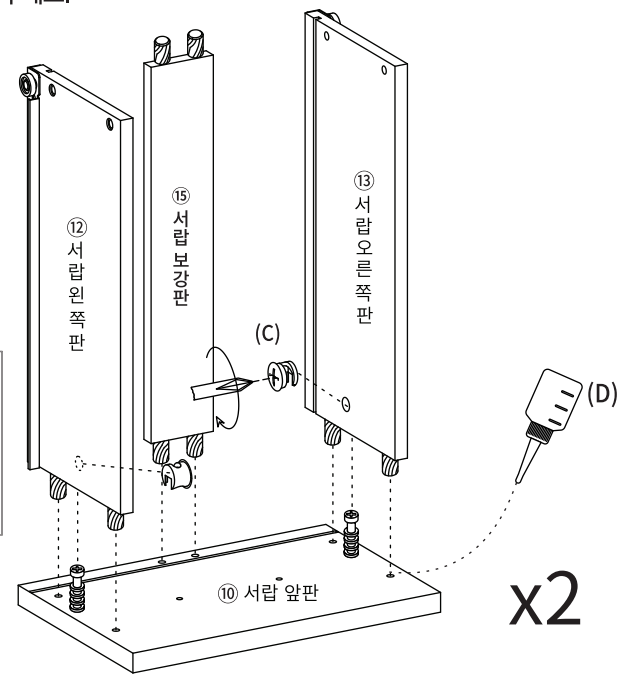
(A) 유로볼트 x4

STEP 2

※ 홀 가공 부분에 접착제를 도포해주세요.



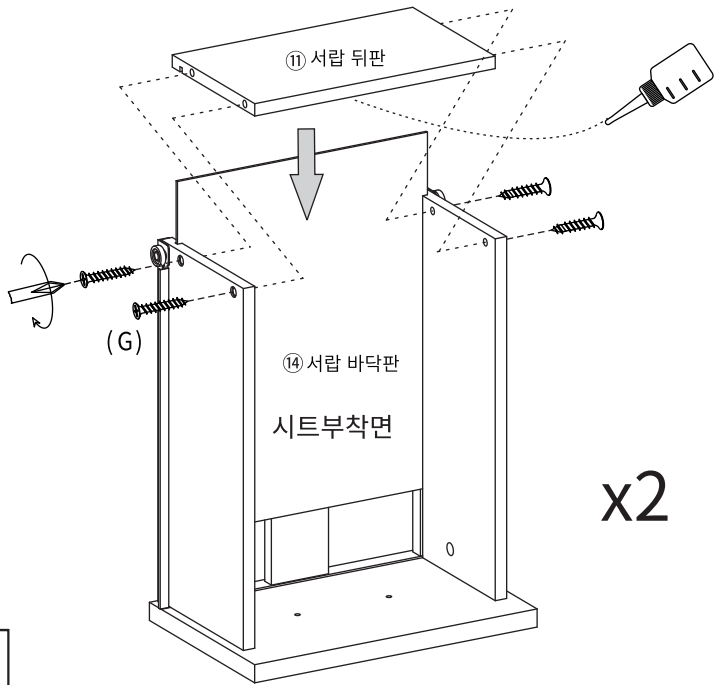
※ 나사 부착
● 큰 드라이버를 사용해주세요. ● 플러스/마이너스 드라이버 모두 사용 가능합니다.
180도



(C) 서랍용 나사 x4

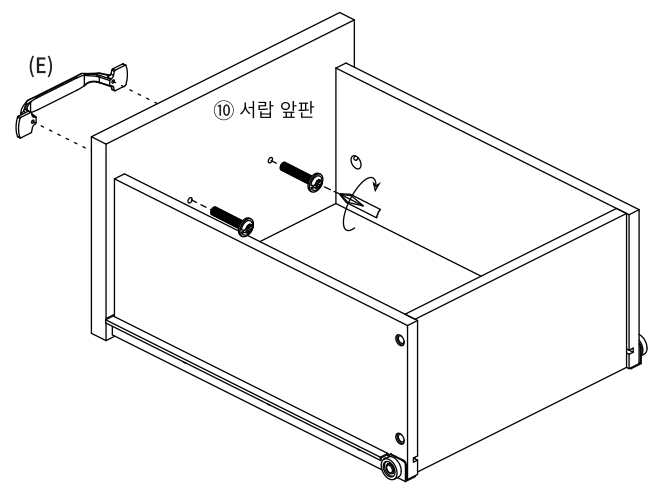
STEP 3

※ 홀 가공 부분에 접착제를 도포해주세요.



(G) 나사 x8

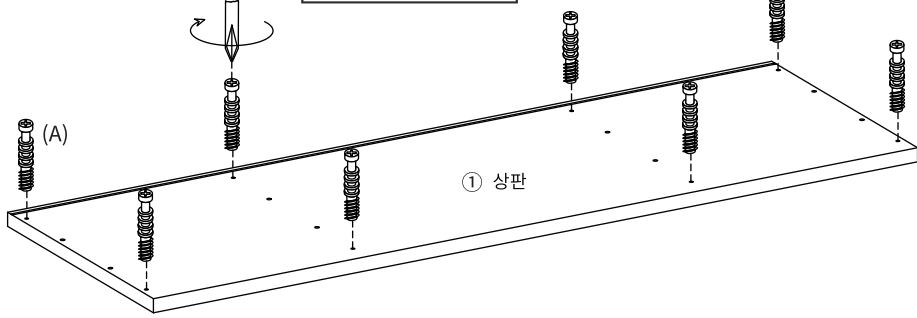
STEP 4



(E) 손잡이 x2
나사 2개

STEP
5

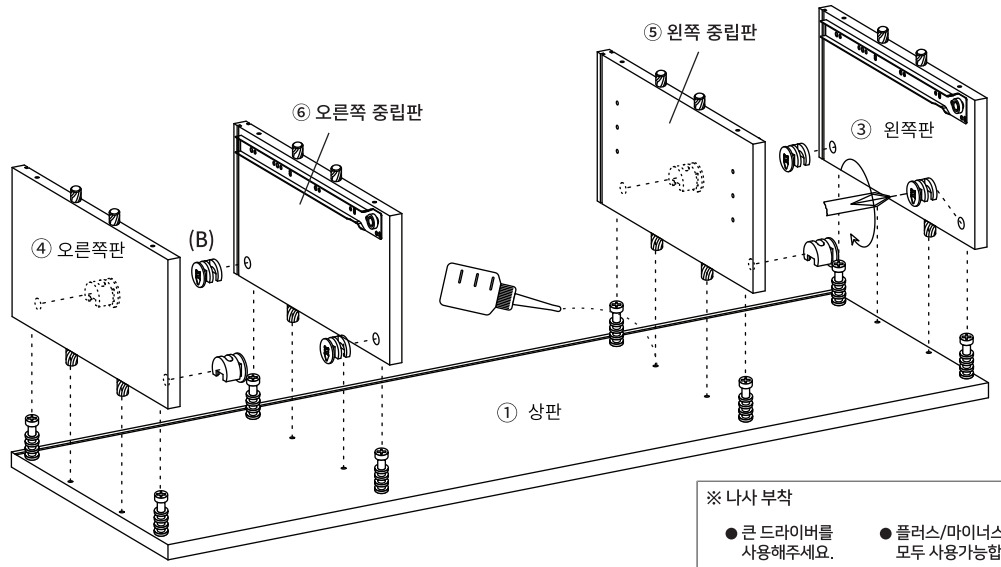
!! 유로볼트 설치시 주의사항 !!
이 위치까지만
이 작업을 제대로 하지 않으면
조립 시 틈이 발생할 수 있습니다!!



(A) 유로볼트 x8

STEP
6

※ 홀 가공 부분에 접착제를 도포해주세요.

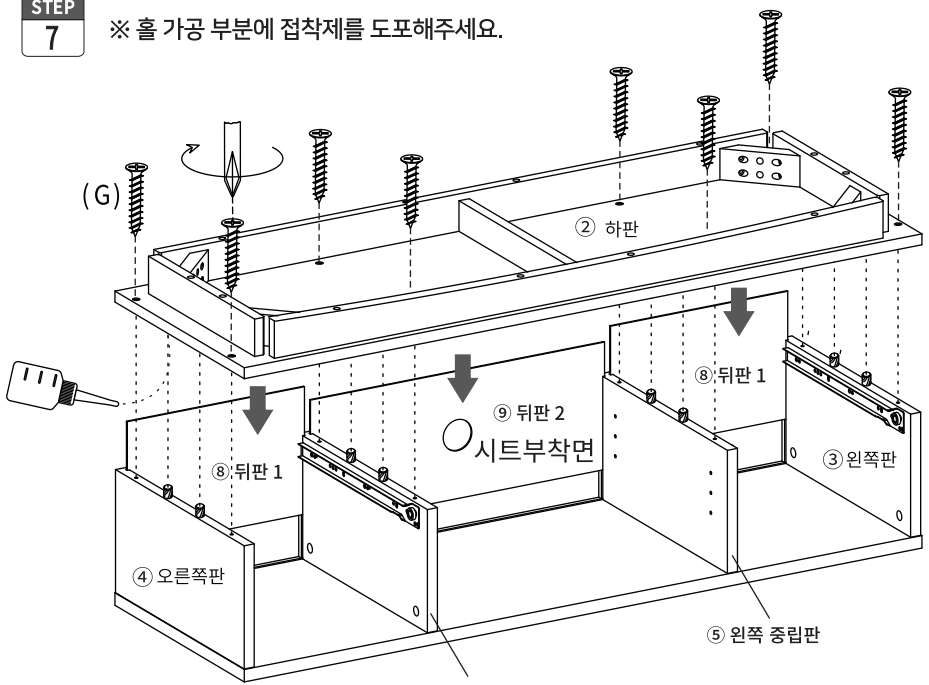


(B) 본체용 나사 x8

※ 나사 부착
● 큰 드라이버를 사용해주세요. ● 플러스/마이너스 드라이버 모두 사용가능합니다.
180도

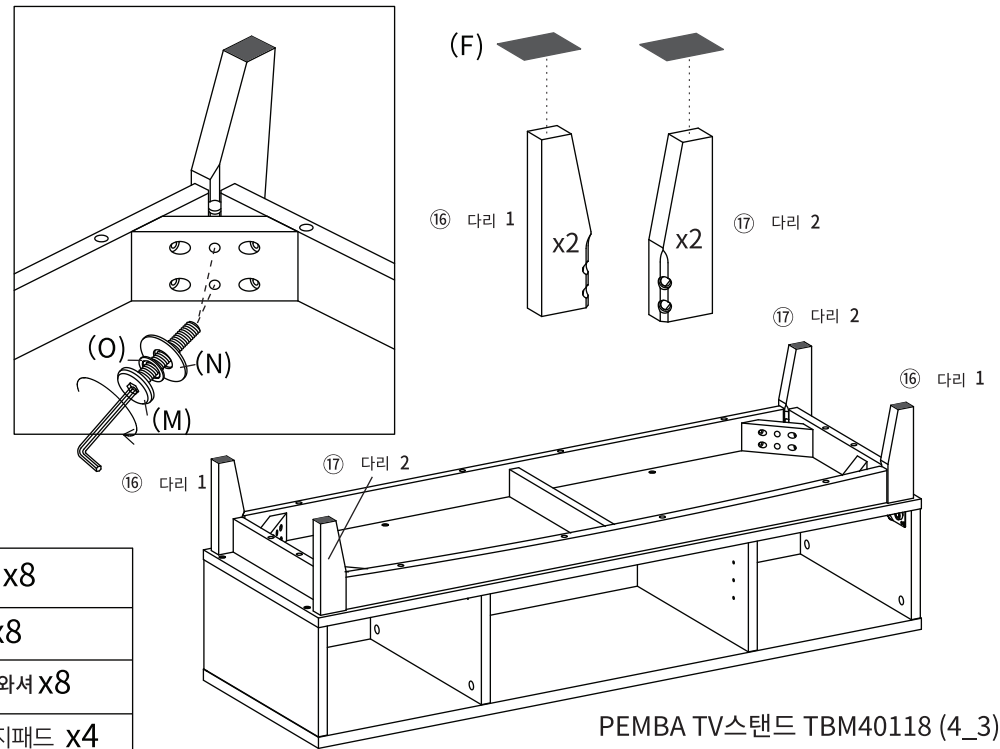
STEP
7

※ 홀 가공 부분에 접착제를 도포해주세요.



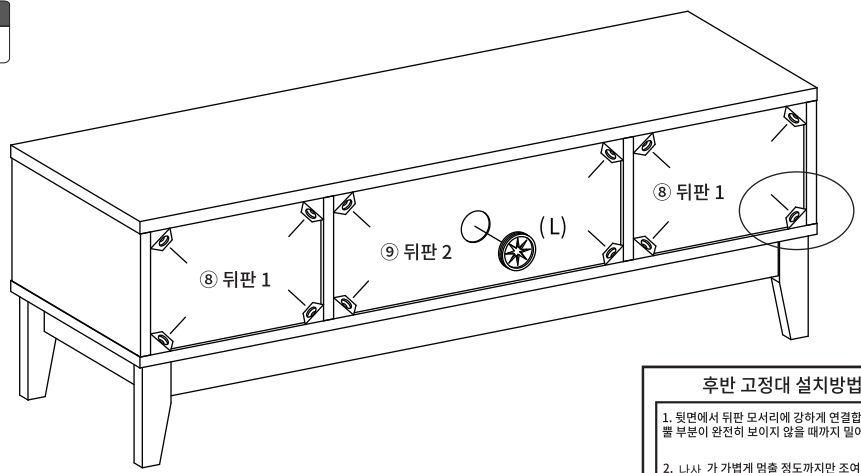
(G) 나사 x8

STEP
8



- (M) 볼트 x8
- (N) 와셔 x8
- (O) 스프링 와셔 x8
- (F) 굽힘방지패드 x4

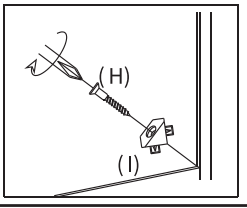
STEP
9



후반 고정대 설치방법

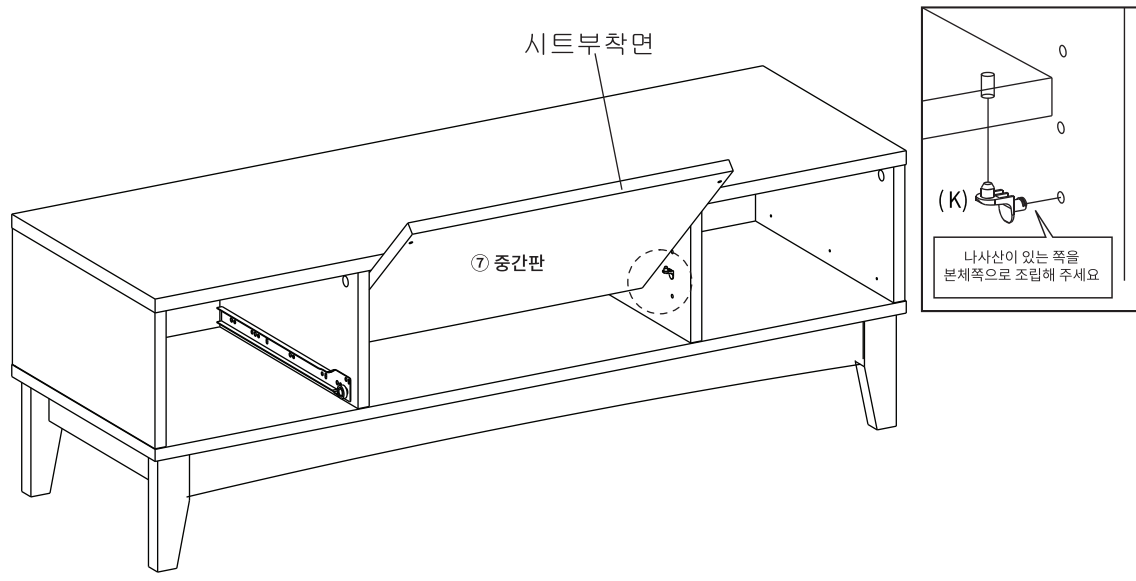
1. 뒷면에서 뒤판 모서리에 강하게 연결합니다. 풀 부분이 완전히 보이지 않을 때까지 밀어넣습니다.
2. 나사 가 가볍게 멈출 정도까지만 조여주세요.

※ 나사 를 너무 세게 조이지 마십시오.
나사 를 너무 세게 조이면 나사가 헛을 수 있습니다.



- (L) 전선캡 x1
- (H)후반고정대 나사 x12
- (I) 후반고정대 x12

STEP
10



- (K)선반고정대 x4

STEP
11

