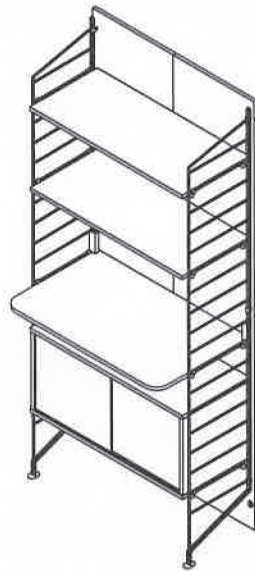


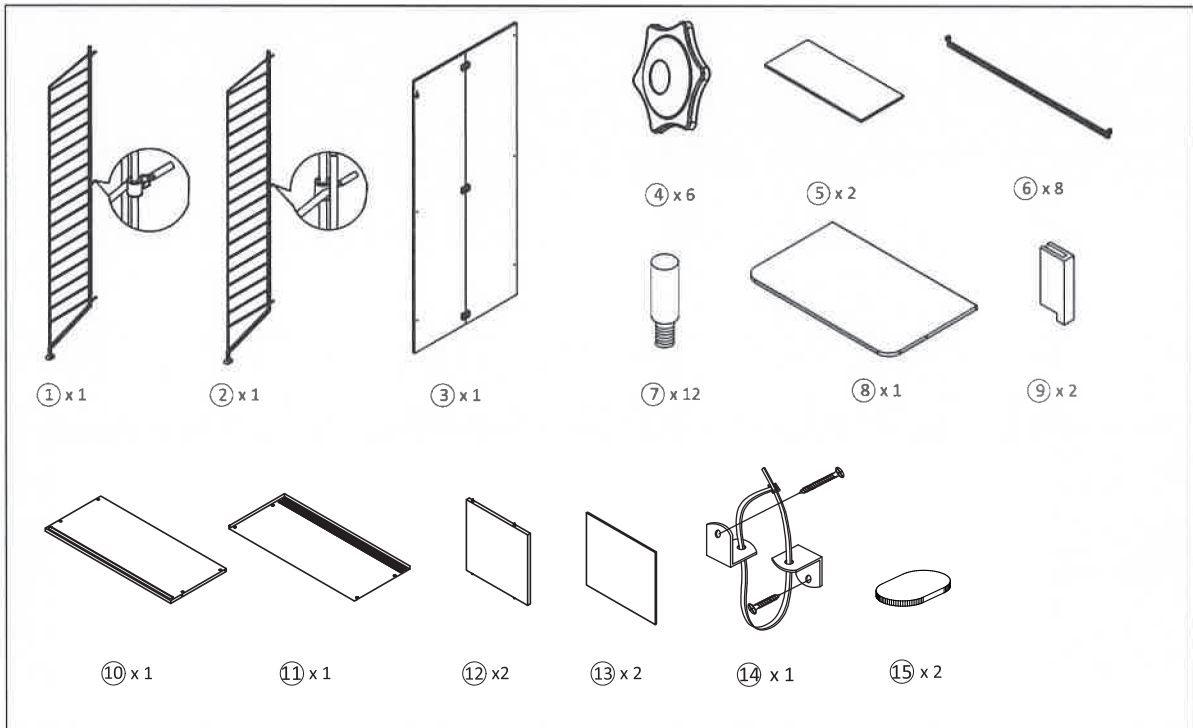
MARKET B × ezbo

HERO 선반책상 ezb007



TIP

조립전 부품의 이상유무를 반드시 확인해주세요



※ 설치 시 주의사항

1. 조립설명서의 주의사항을 숙지 후 조립하십시오.
2. 제품의 안전한 사용을 위해서 벽에 고정하여 사용하십시오.
(고정용 브라켓, 기본나사제공, 벽 설치 환경에 맞는 별도의 나사 준비필요.)

※ 조립 시 주의사항

A.



B.



- A. 선반, 미닫이 박스, 서랍 설치시 아래에서 3번째칸 부터 설치 가능합니다. (2번째 칸은 고정용 부품 때문에 설치가 불가능합니다.)
 B. 안전한 사용을 위해 뒷판에 있는 레버를 주기적으로 조여주세요.

C.

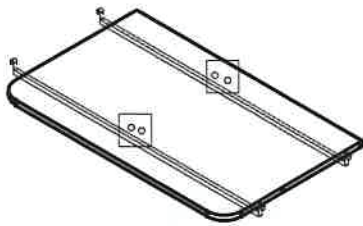


D.

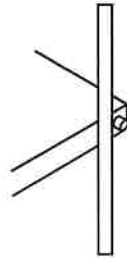


- C. 책상선반 설치 시 프레임에 부착된 뒷판 연결용 부품 위치를 확인해주세요.
 D. 뒷판 연결용 부품이 있는 칸에는 책상선반 설치를 위한 부품설치가 불가능합니다.

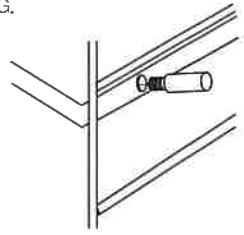
E.



F.



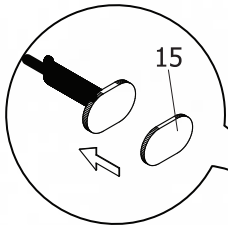
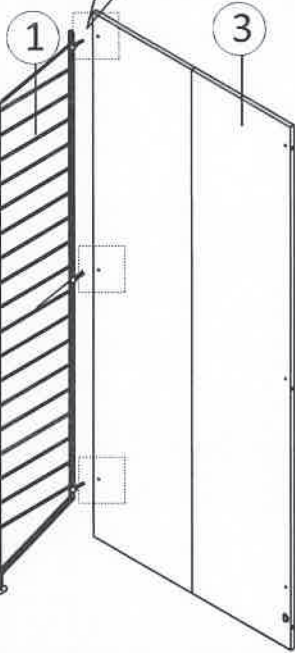
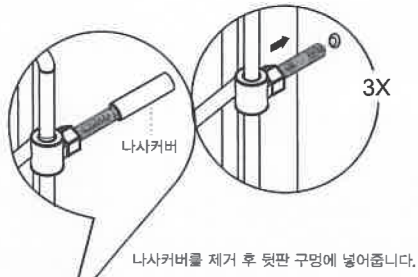
G.



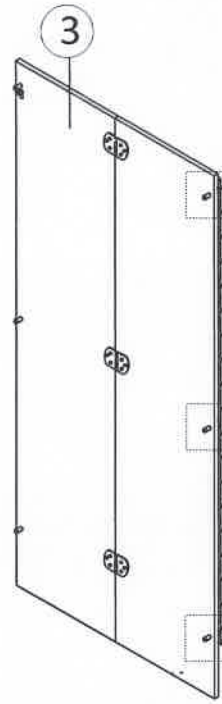
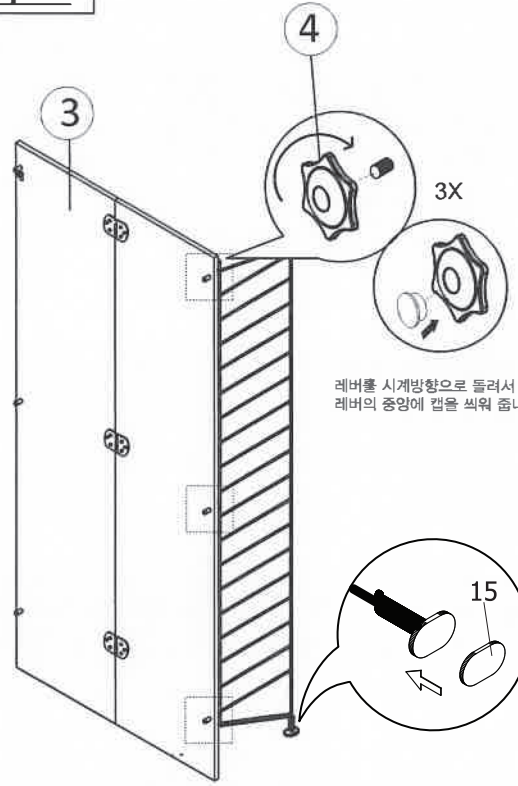
- E. 선반/미닫이박스/서랍장 설치 시 선반에 연결한 핀이 행거 안쪽으로 설치 되도록 위치를 조정해주세요.
 * 한개의 행거당 한곳씩만 핀을 조립하면 됩니다. 선반의 종류에 따라 구멍의 위치와 수량은 다릅니다.
 F. 선반/미닫이박스/서랍장 설치 시 선반 끝의 핀이 측면 프레임 뒤쪽으로 위치하도록 설치해주세요.
 G. 선반/미닫이박스/서랍장 설치 시 선반 측면의 핀이 측면 프레임 아래쪽으로 위치하도록 설치해주세요.
 * 거치형선반은 측면의 핀 연결 없이 설치하는 제품입니다. (핀 연결구멍 없음)

MARKET B

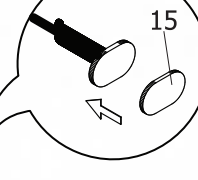
Step 1



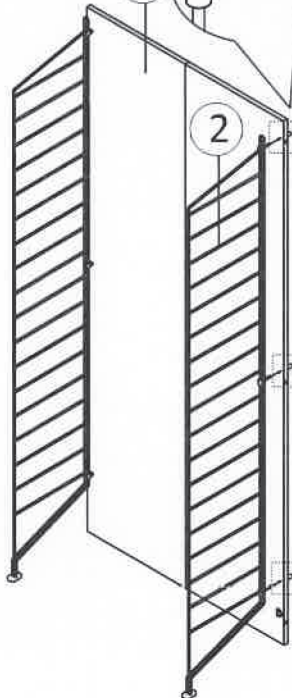
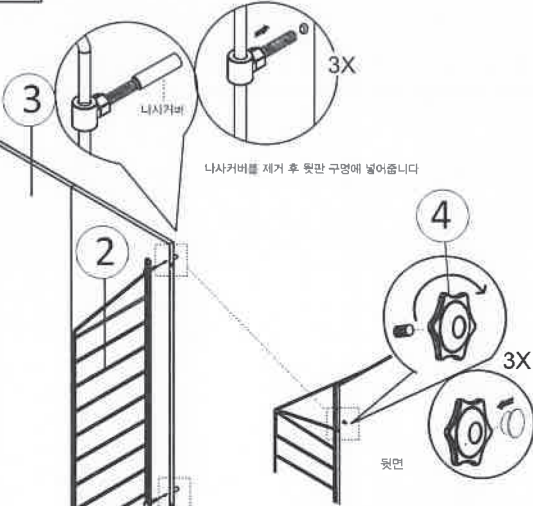
Step 2



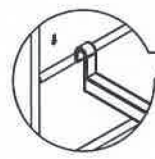
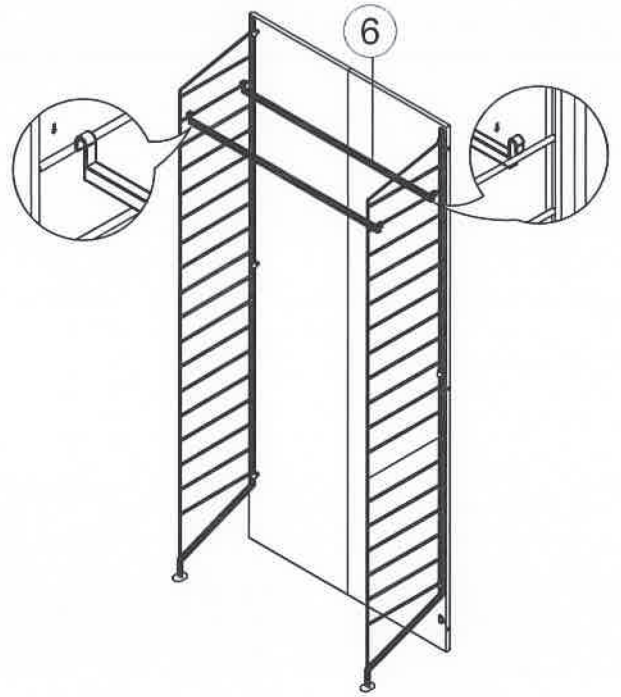
레버를 시계방향으로 돌려서 고정해주세요.
레버의 중앙에 캡을 씌워 줍니다.



Step 3

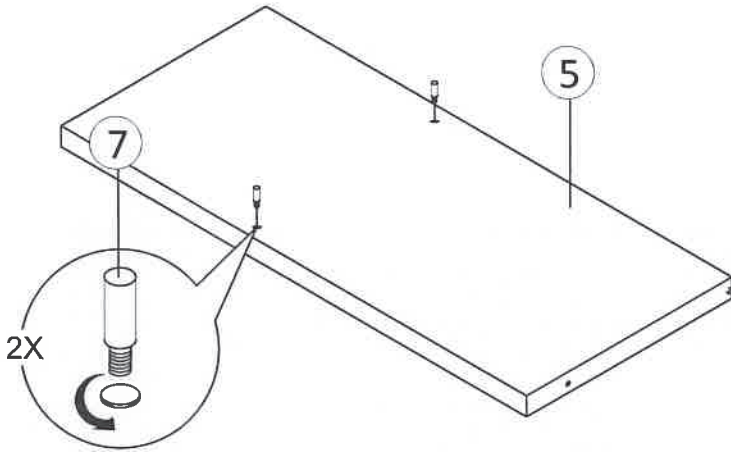


Step 4

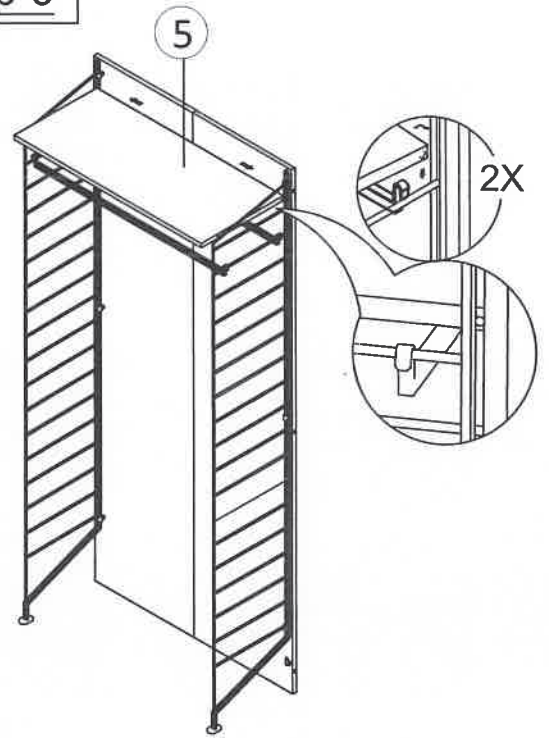


MARKET B

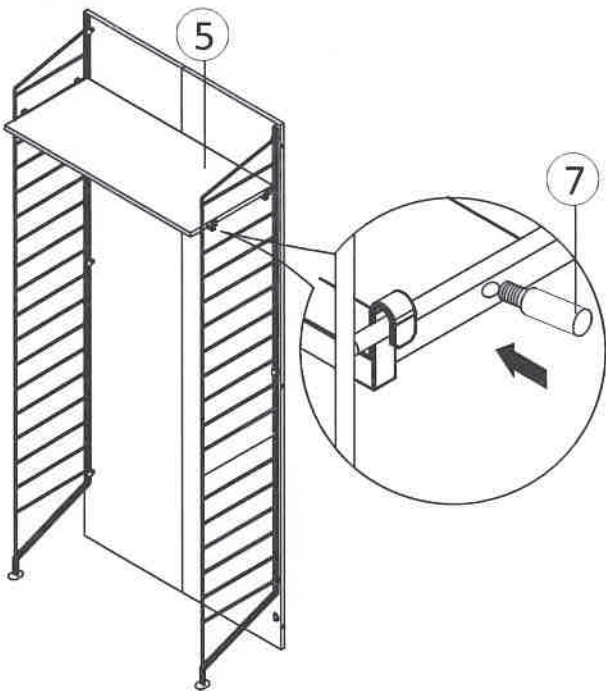
Step 5



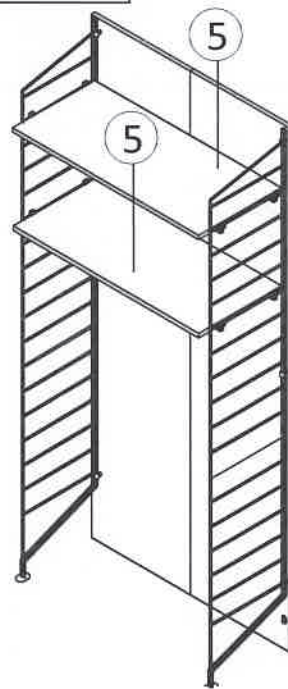
Step 6



Step 7



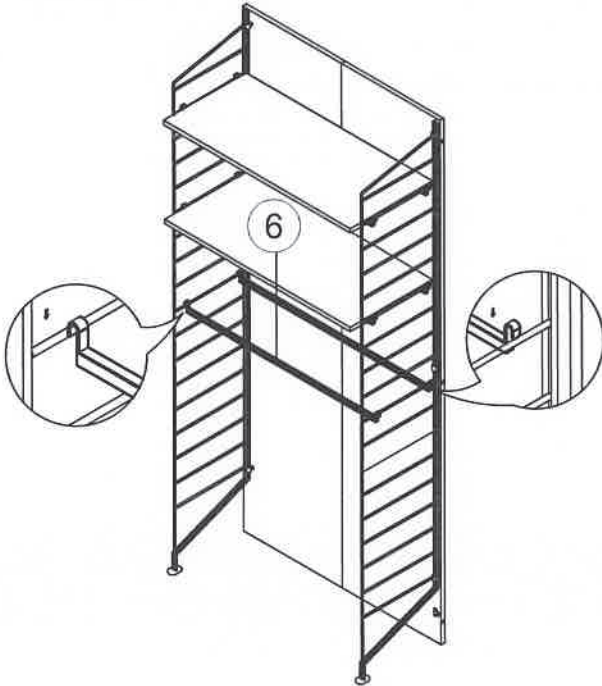
Step 8



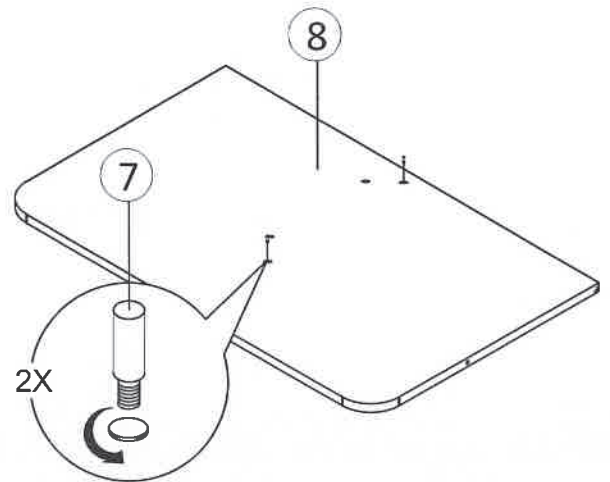
STEP 5,6,7의 과정을 반복해서 조립하십시오.

MARKET B

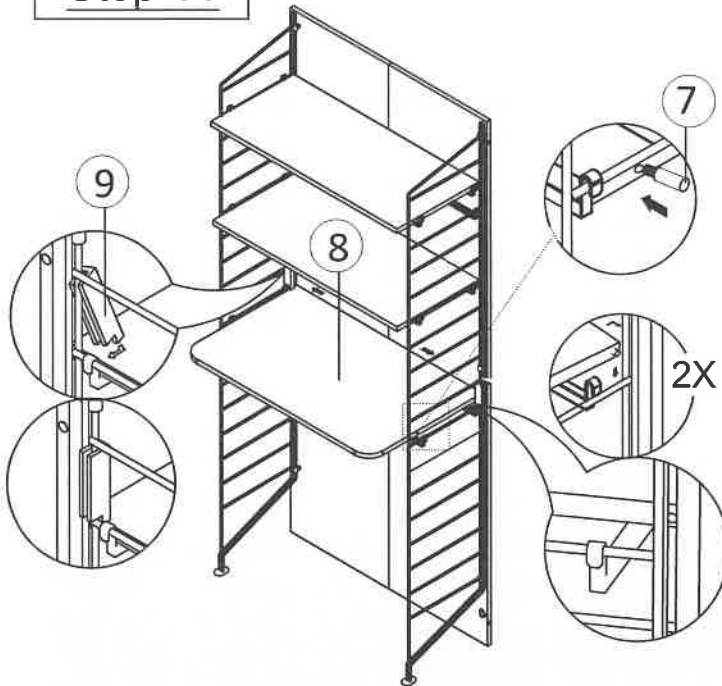
Step 9



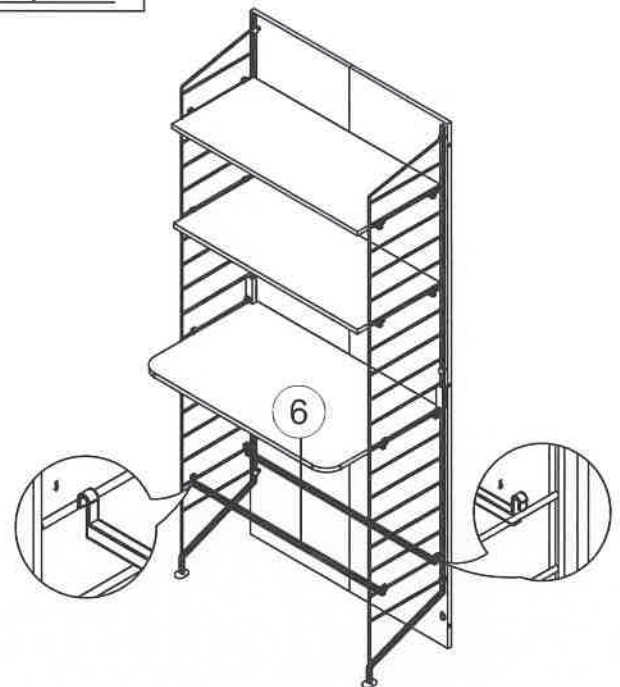
Step 10



Step 11



Step 12

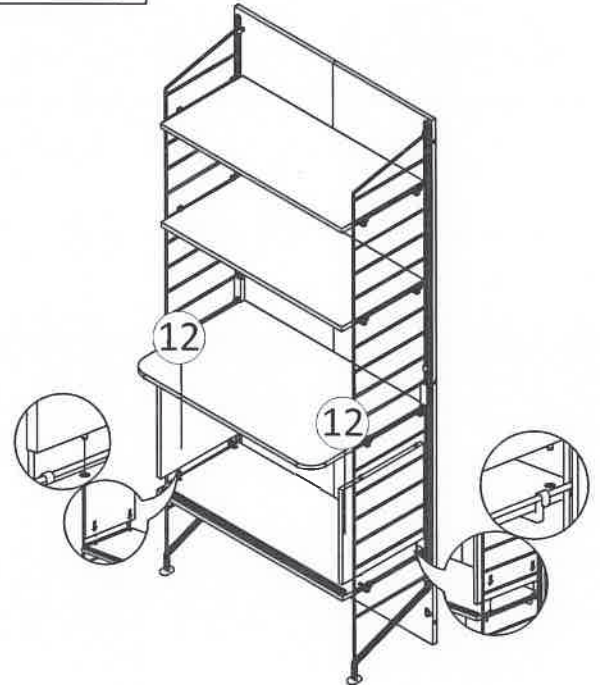


MARKET B

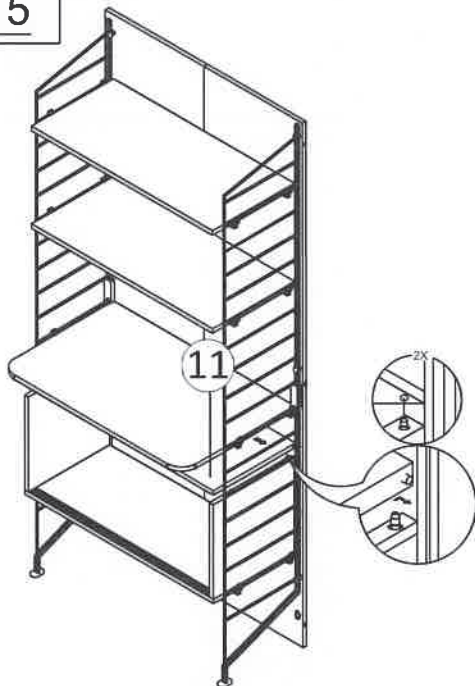
Step 13



Step 14



Step 15



Step 16

