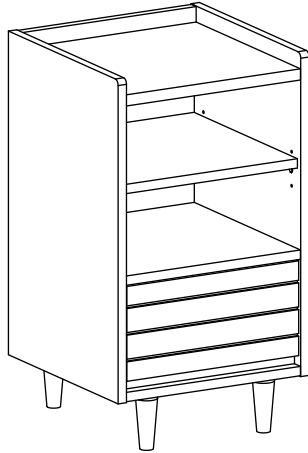


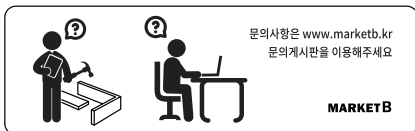
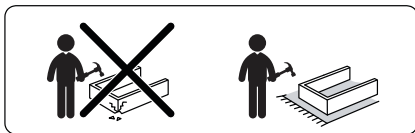
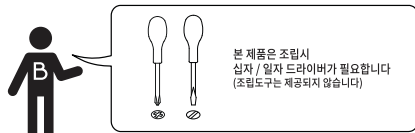
# MARKET B

## OSLON 사이드콘솔 3칸 TWM7040HO



### [ 취급주의 ]

- 가구사용시 임의적으로 휘발성있는 물질을 흘렸을 경우 가구표면의 손상이 발생하니 주의하세요.
- 무리한 힘이나 충격을 가하지 마시고 수평을 유지하여 사용하세요.
- 직사광선이나 강한열 혹은 촉한을 피하여 주세요.
- 이동시 끌지마시고 들어서 이동하여 주세요.
- 테이프나 접착용품은 제품에 훼손을 일으킬수 있으니 주의하세요.
- 교환/취소/반품/환불 관련사항은 사이트 참조바랍니다.



**TIP** 조립전 부품의 이상유무를 반드시 확인해주세요.

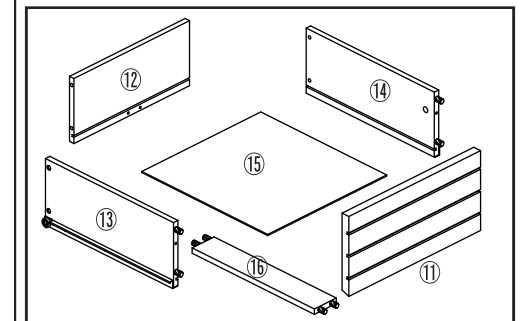
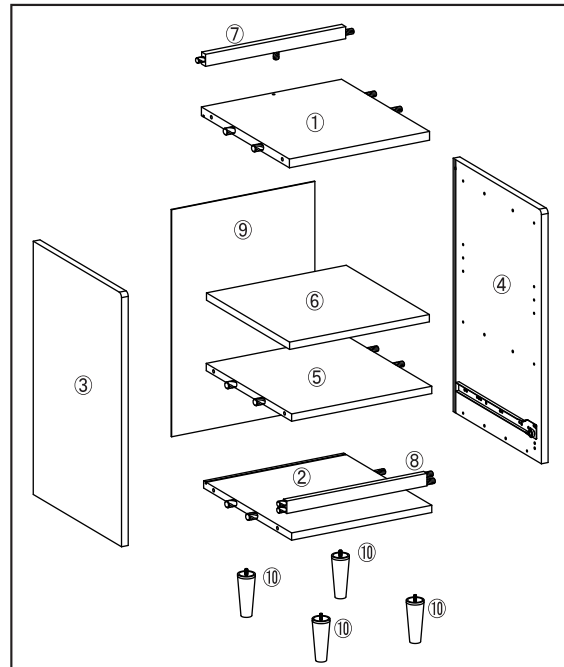
	부품명	수량
	(A) 유로볼트	14
	(B) 본체용 나사	12
	(C) 서랍용 나사	2
	(D) 본드	1
	(E) 나사	4
	(F) 선반부품	4
	(G) 캡	4
	(H) 후반 고정대	4
	(I) 후반 고정대 나사	4
	(J) 육각렌치	1
	(K) 굽힘방지패드	4

### 본체용 부품

부품명	수량
① 상판	1
② 하판	1
③ 왼쪽판	1
④ 오른쪽판	1
⑤ 중간판	1
⑥ 선반	1
⑦ 상판보조판	1
⑧ 하판 보조판	1
⑨ 뒤판	1
⑩ 다리	4

### 서랍용 부품

부품명	수량
⑪ 앞판	1
⑫ 뒤판	1
⑬ 왼쪽판	1
⑭ 오른쪽판	1
⑮ 바닥판	1
⑯ 바닥 보조판	1



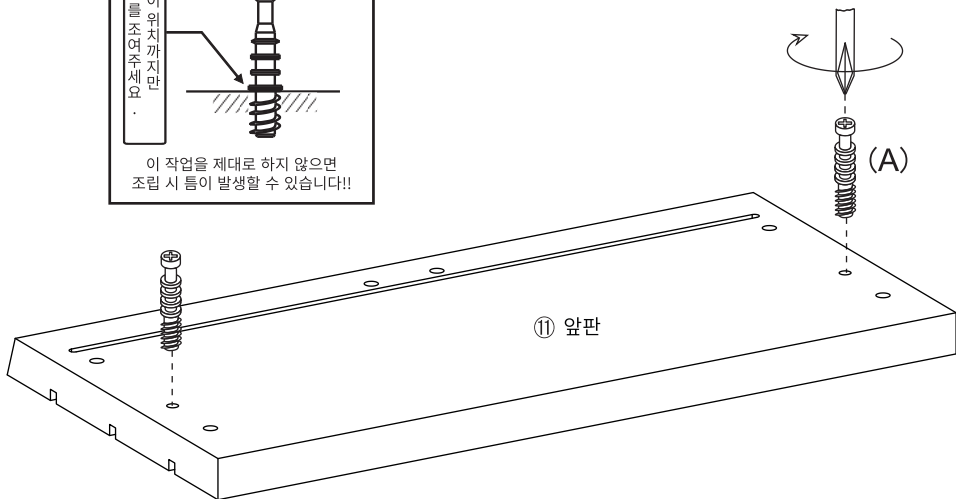
STEP

1

!!유로볼트 설치시 주의사항!!

이 위치까지만 볼트를 조여주세요.

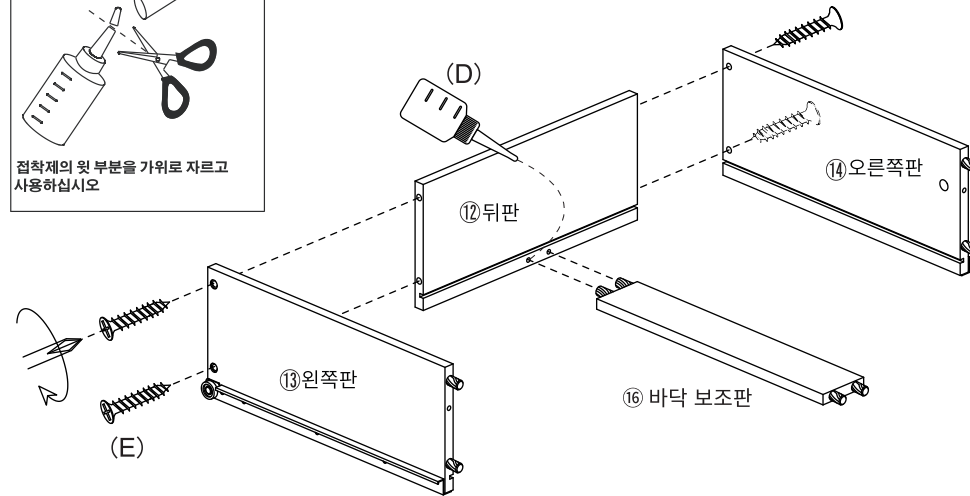
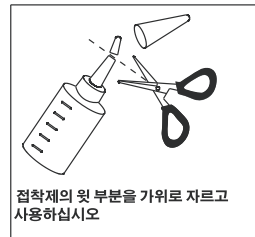
이 작업을 제대로 하지 않으면 조립 시 틈이 발생할 수 있습니다!!



STEP

2

※ 홀 가공 부분에 접착제를 도포해주세요.



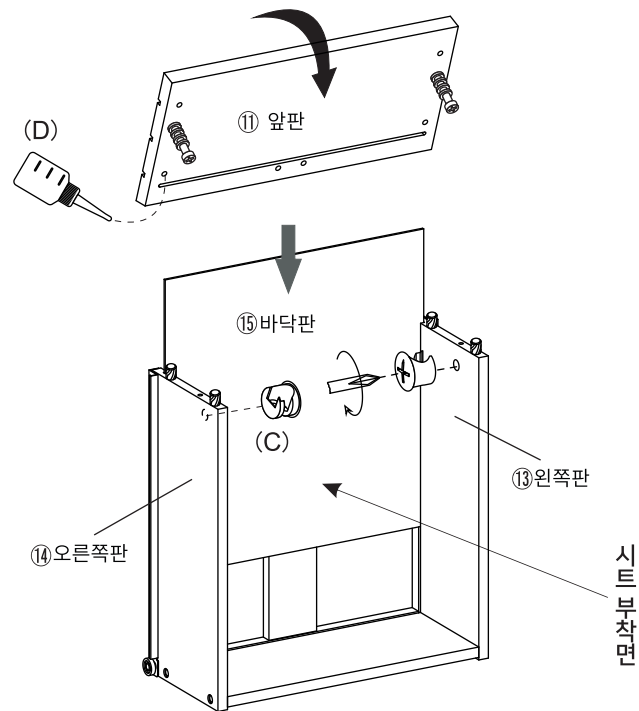
STEP

3

※ 홀 가공 부분에 접착제를 도포해주세요.

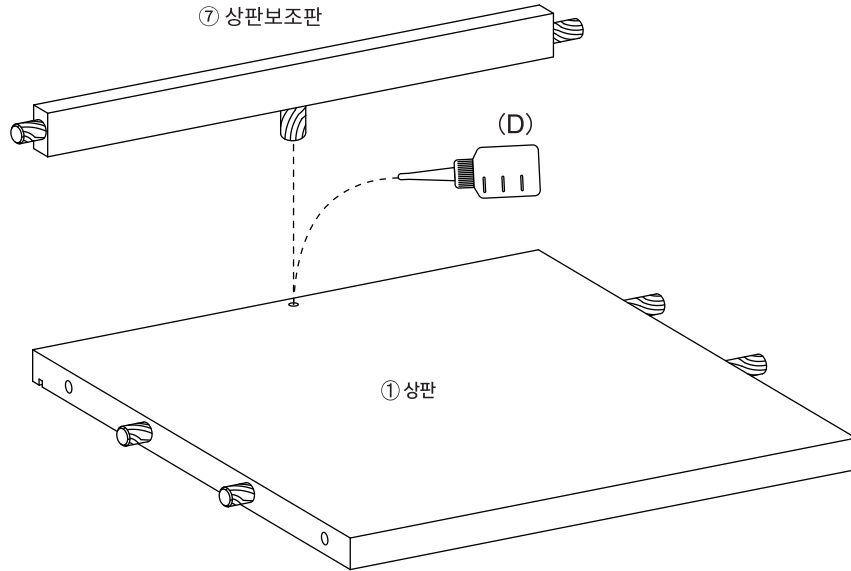
※나사부착

- 큰 드라이버를 사용해주세요.
  - 플러스/마이너스 드라이버 모두 사용 가능합니다.
- 180도



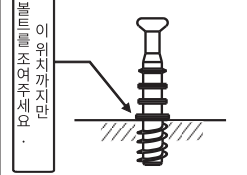
STEP  
4

※ 홀 가공 부분에 접착제를 도포해주세요.

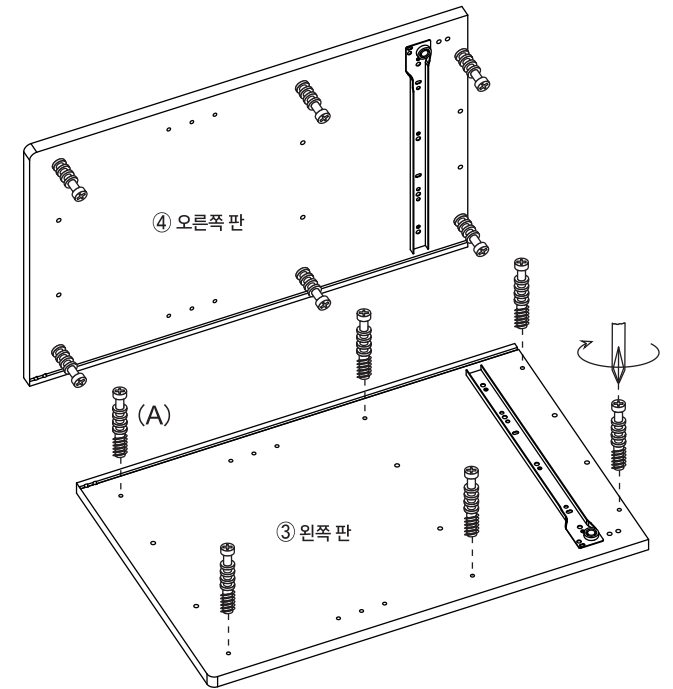


STEP  
5

!!유로볼트 설치시 주의사항!!



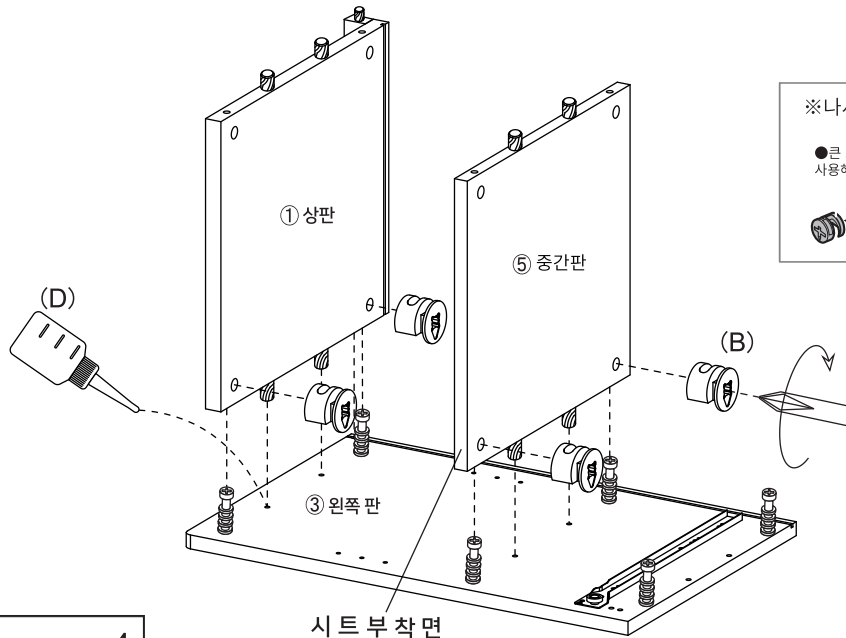
이 작업을 제대로 하지 않으면  
조립 시 틈이 발생할 수 있습니다!!



(A) 유로볼트 x12

STEP  
6

※ 홀 가공 부분에 접착제를 도포해주세요.



※나사부착

● 큰 드라이버를  
사용해주세요.



● 플러스/마이너스 드라이버  
모두 사용 가능합니다.

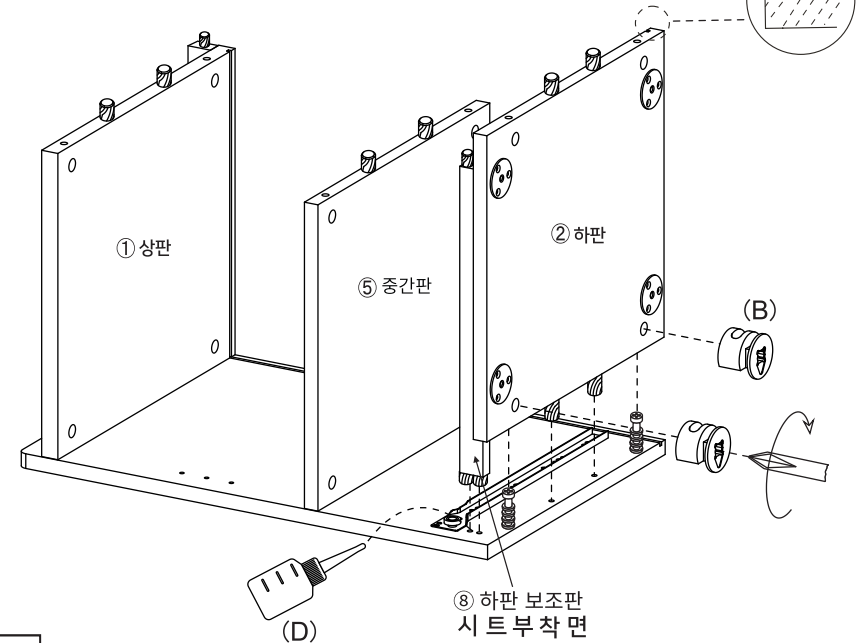


180도

(B) 본체용 나사 x 4

STEP  
7

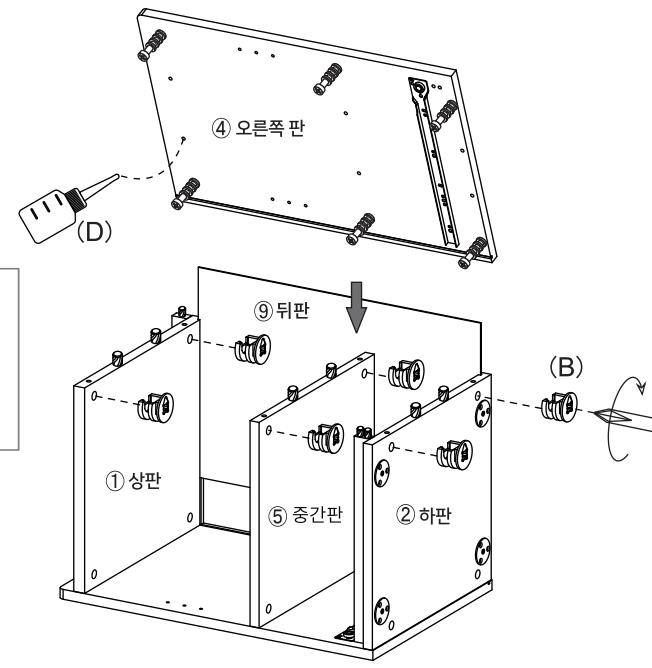
※ 홀 가공 부분에 접착제를 도포해주세요.



(B) 본체용 나사 x 2

STEP  
8

※ 홀 가공 부분에 접착제를 도포해주세요.

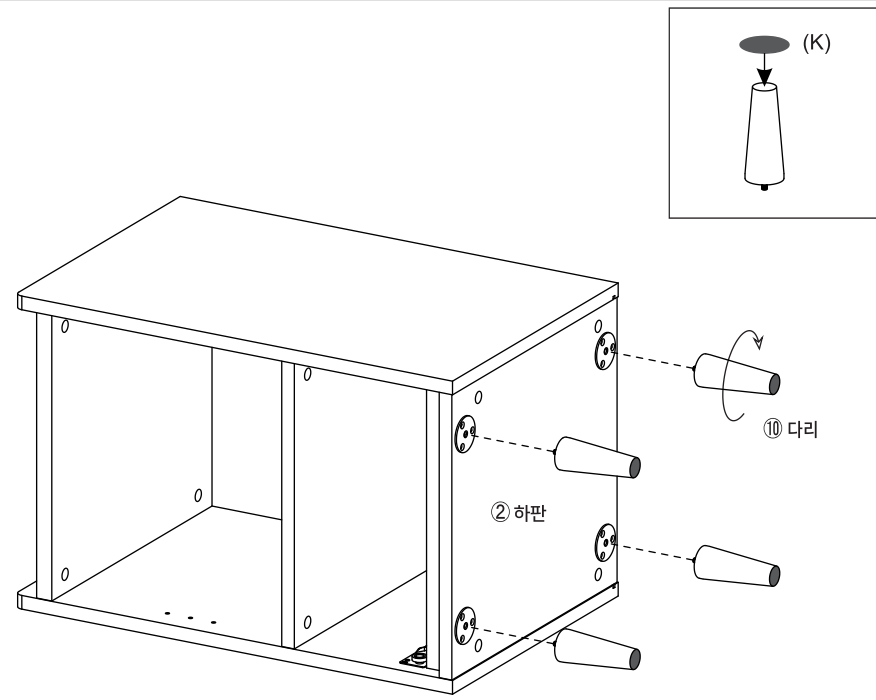


※나사부착

- 큰 드라이버를 사용해주세요.
- 플러스/마이너스 드라이버 모두 사용 가능합니다.

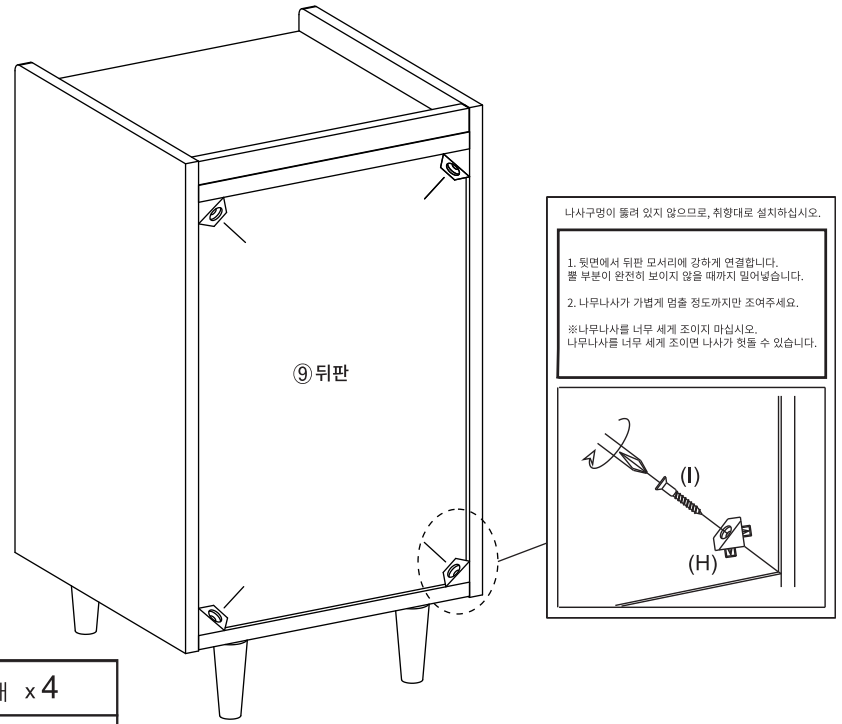
180도

STEP  
9



● (K) 굽힘방지패드 x 4

STEP  
10



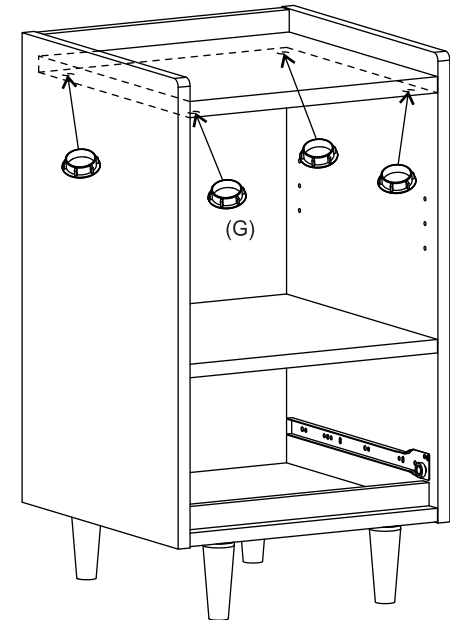
나사구멍이 틀려 있지 않으므로, 위향대로 설치하십시오.

1. 뒷면에서 뒤판 모서리에 강하게 연결합니다. 뿔 부분이 완전히 보이지 않을 때까지 밀어넣습니다.
2. 나무나사가 가깝게 멈출 정도까지만 조여주세요.

※나무나사를 너무 세게 조이지 마십시오.  
나무나사를 너무 세게 조이면 나사가 헛돌 수 있습니다.

(H) 후반 고정대 x 4  
(I) 후반 고정대 나사 x 4

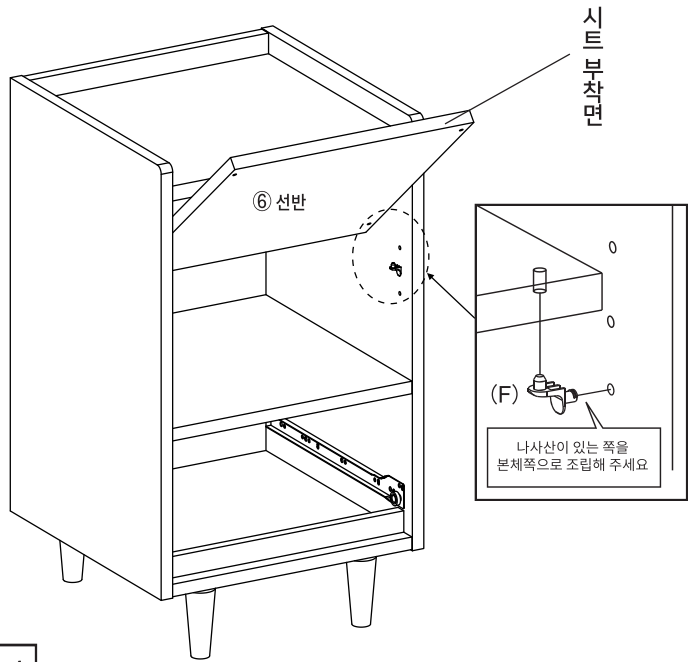
STEP  
11



(G) 캡 x 4

OSLON 사이드콘솔 3칸 TWM7040HO (5-4)

STEP  
12



(F) 선반부품 x 4

STEP  
13

