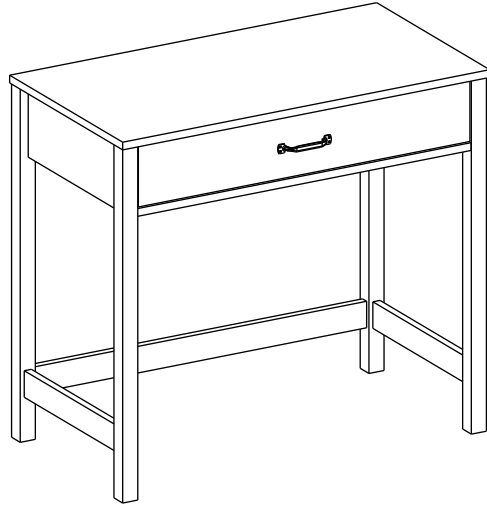


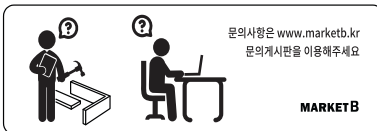
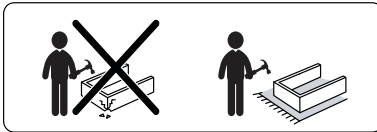
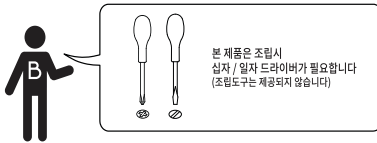
MARKET B

POLABO 책상 9048 TBM8290



[취급주의]

- 가구사용시 임의적으로 휘발성있는 물질을 흘렸을 경우 가구표면의 손상이 발생하오니 주의하세요
- 무리한 힘이나 충격을 가하지 마시고 수평을 유지하여 사용하세요.
- 직사광선이나 강한열 혹은 촉한을 피하여 주세요.
- 이동시 끌지마시고 들어서 이동하여 주세요.
- 테이프나 접착용품은 제품에 훼손을 일으킬수 있으니 주의하세요.
- 교환/취소/반품/환불 관련사항은 사이트 참조바랍니다.



TIP 조립전 부품의 이상유무를 반드시 확인해주세요.

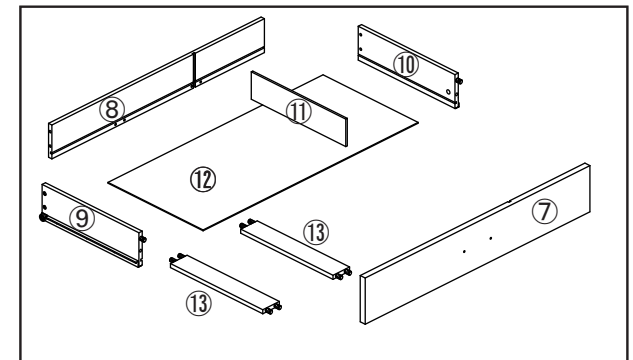
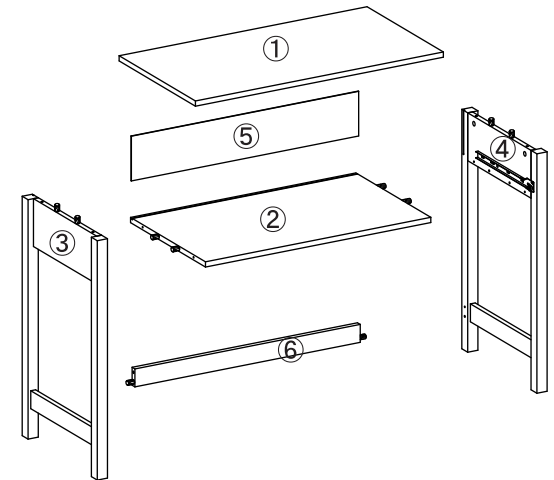
	부품명	수량
	(A) 유로볼트	12
	(B) 본체용 나사	10
	(C) 서랍용 나사	2
	(D) 나사	4
	(E) 손잡이+나사2개 세트	1
	(F) 육각렌치	1
	(G) 본드	1
	(H) 굽힘방지패드	4
	(I) 후반 고정대	4
	(J) 후반 고정대 나사	4

본체용 부품

부품명	수량
① 상판	1
② 하판	1
③ 왼쪽판	1
④ 오른쪽판	1
⑤ 뒤판	1
⑥ 보강판	1

서랍용 부품

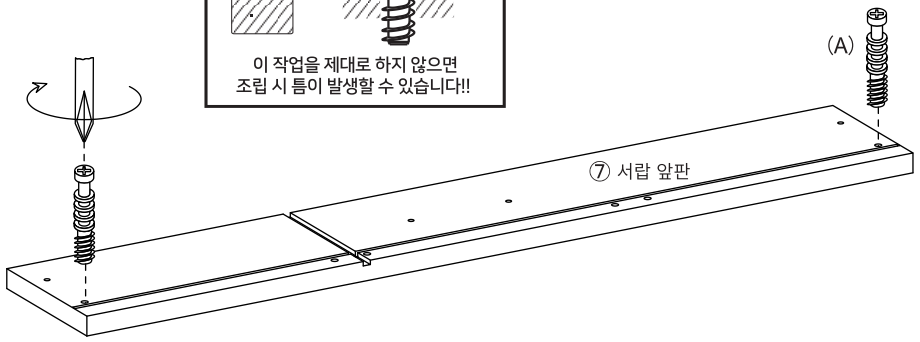
부품명	수량
⑦ 서랍 앞판	1
⑧ 서랍 뒤판	1
⑨ 서랍 왼쪽판	1
⑩ 서랍 오른쪽판	1
⑪ 중간분리판	1
⑫ 서랍 바닥판	1
⑬ 서랍 보강판	2



STEP 1

!! 유로볼트 설치시 주의사항 !!

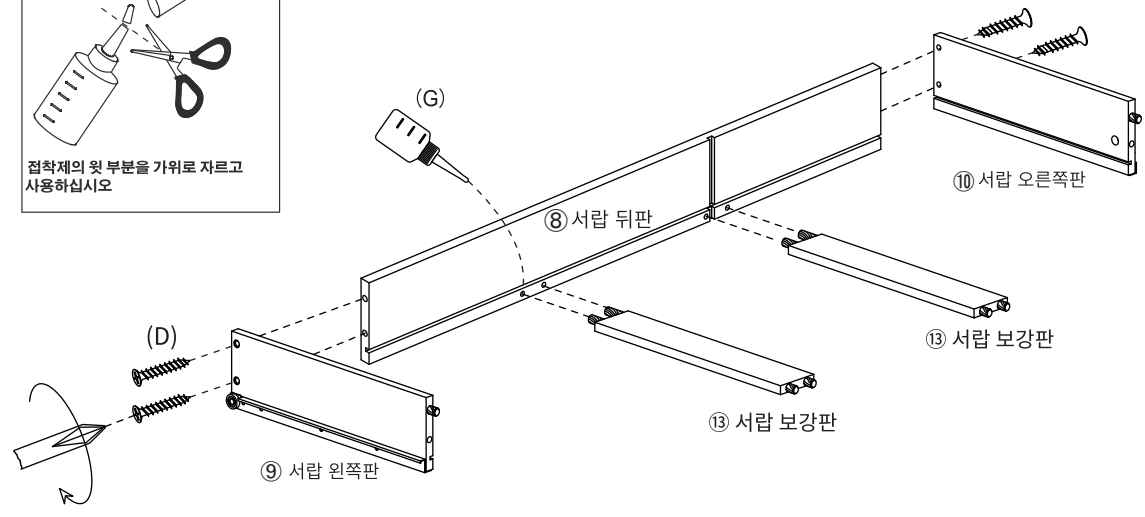
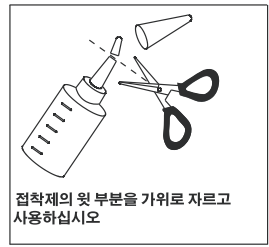
이 위치까지지만 볼트를 풀어주세요.
이 작업을 제대로 하지 않으면 조립 시 틈이 발생할 수 있습니다!!



(A) 유로볼트 x2

STEP 2

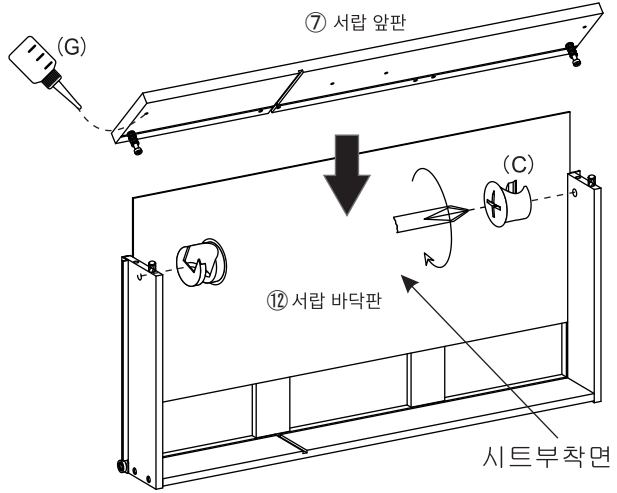
※ 홀 가공 부분에 접착제를 도포해주세요.



(D) 나사 x4

STEP 3

※ 홀 가공 부분에 접착제를 도포해주세요.



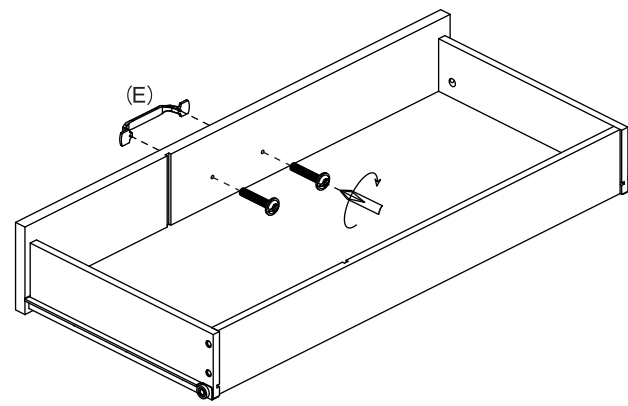
※ 나사 부착

- 큰 드라이버를 사용해주세요.
- 플러스/마이너스 드라이버 모두 사용가능합니다.

180도

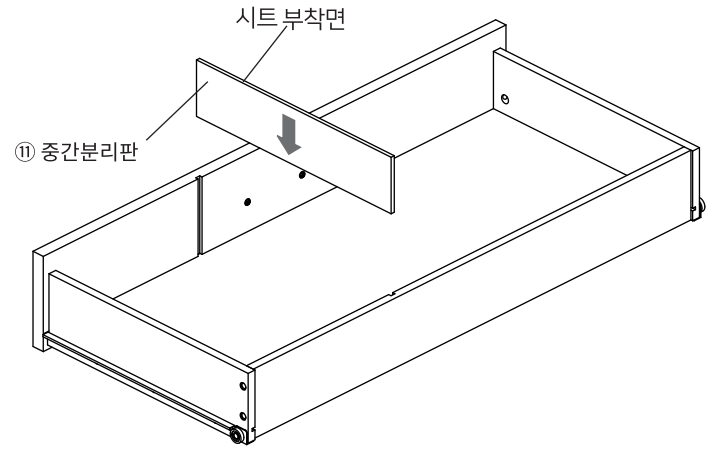
(C) 서랍용 나사 x2

STEP 4

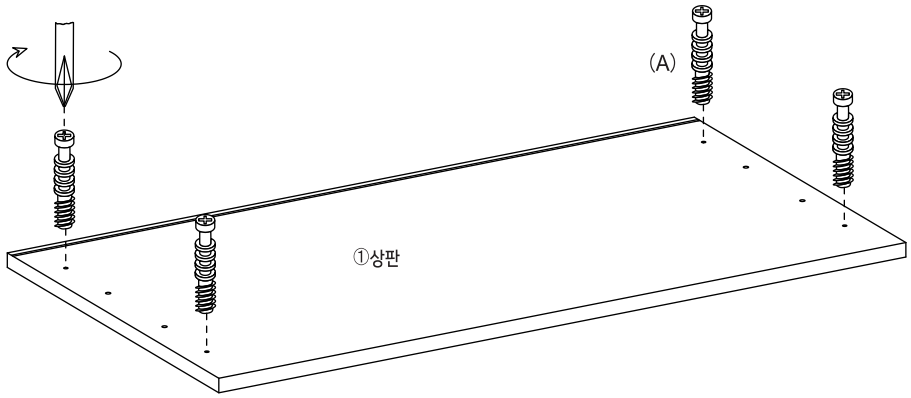


(E) 손잡이+나사2개 세트 x1

STEP 5



STEP 6



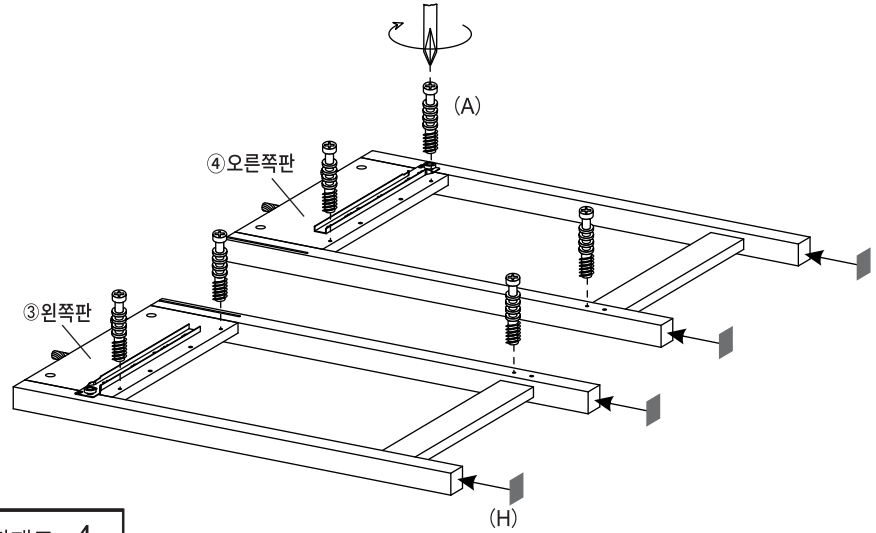
(A) 유로볼트 x4

STEP 7

!! 유로볼트 설치시 주의사항 !!

이 위치까지만 볼트를 조여주세요.

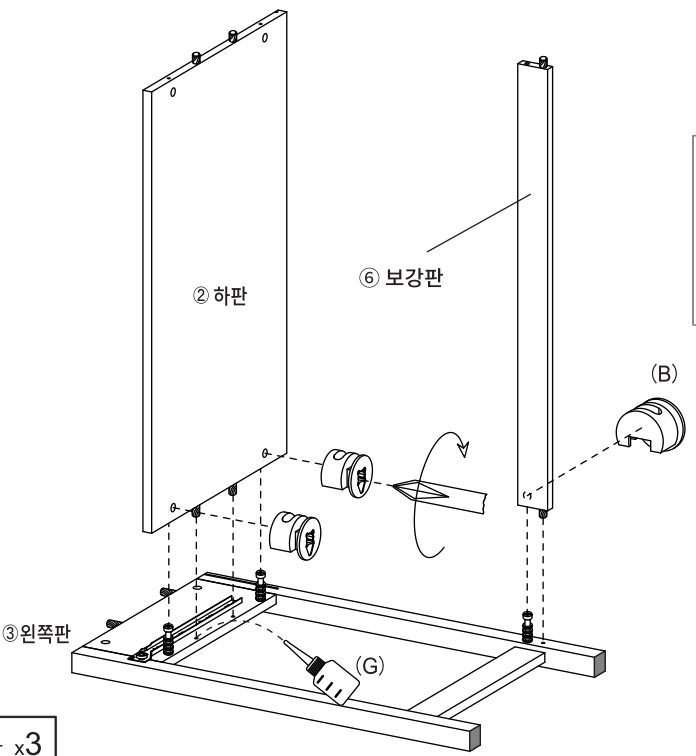
이 작업을 제대로 하지 않으면 조립 시 틈이 발생할 수 있습니다!!



(H) 굽힘방지패드 x4

(A) 유로볼트 x6

STEP 8



(B) 본체용 나사 x3

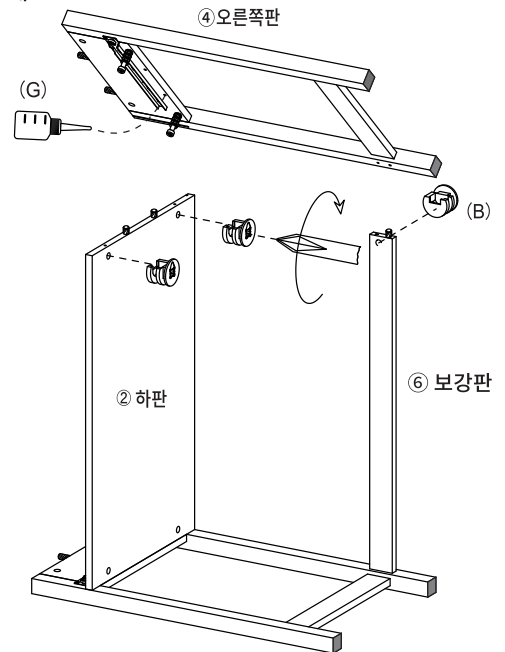
STEP 9

※ 홀 가공 부분에 접착제를 도포해주세요.

※ 나사 부착

- 큰 드라이버를 사용해주세요.
- 플러스/마이너스 드라이버 모두 사용가능합니다.

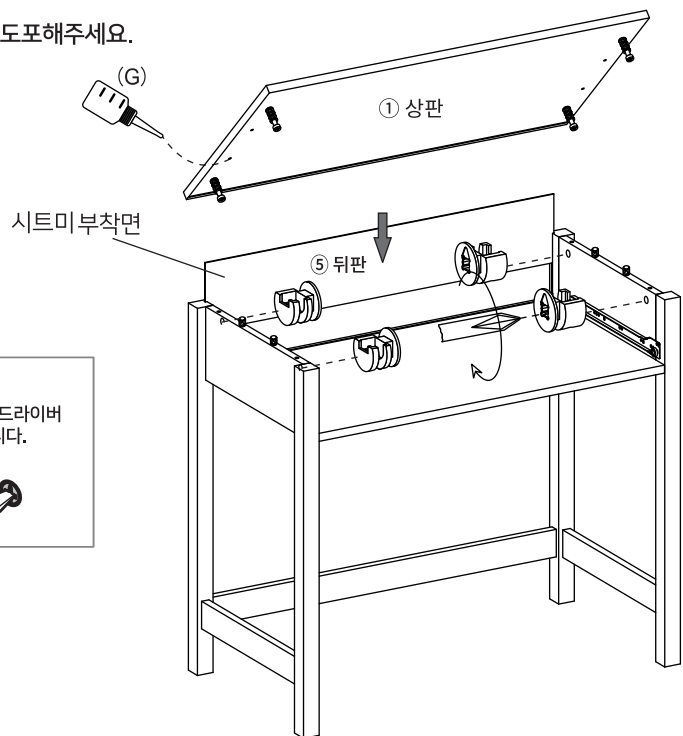
180도



(B) 본체용 나사 x3

STEP
10

※ 홀 가공 부분에 접착제를 도포해주세요.



※ 나사 부착

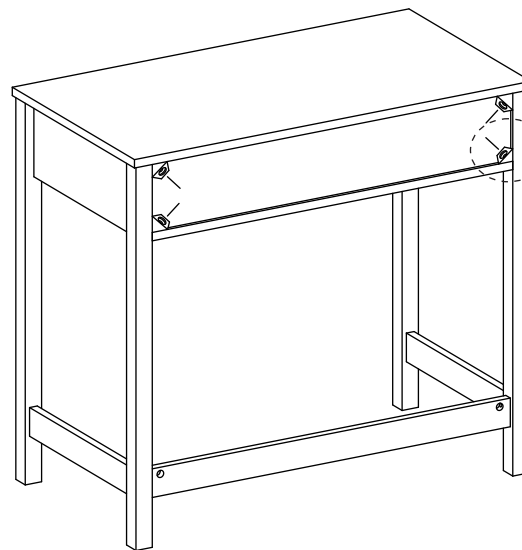
● 큰 드라이버를
사용해주세요.

● 플러스/마이너스 드라이버
모두 사용가능합니다.



(B) 본체용 나사 x4

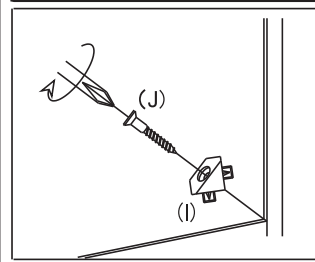
STEP
11



나사구멍이 돌려 있지 않으므로, 취향대로 설치하십시오.

1. 뒷면에서 뒤판 모서리에 강하게 연결합니다.
뿔 부분이 완전히 보이지 않을 때까지 밀어넣습니다.
2. 나무나사가 가볍게 멈출 정도까지만 조여주세요.

※ 나무나사를 너무 세게 조이지 마십시오.
나무나사를 너무 세게 조이면 나사가 헛돌 수 있습니다.



(I) 후반 고정대 x4

(J) 후반 고정대 나사 x4

STEP
12

