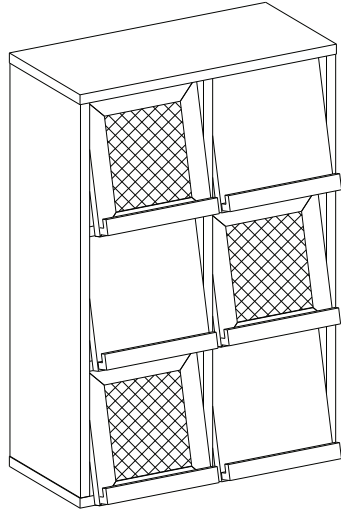


MARKET B

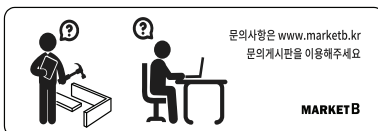
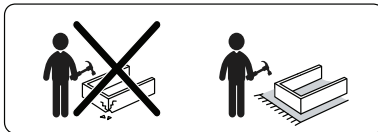
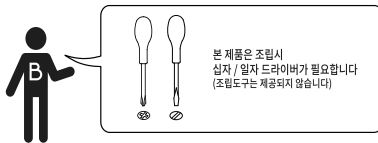
BENTAN

미니수납장 6문 NFM6242VRT 세로형



[취급주의]

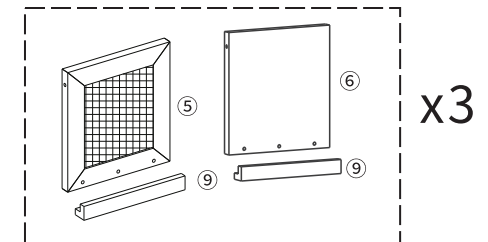
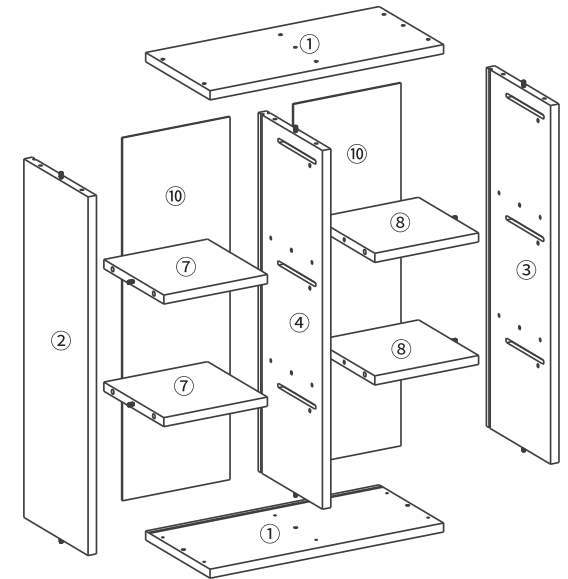
- 가구사용시 인위적으로 휘발성있는 물질을 흘렸을 경우 가구표면의 손상이 발생하오니 주의하세요.
- 무리한 힘이나 충격을 가하지 마시고 수평을 유지하여 사용하세요.
- 직사광선이나 강한열 혹은 촉한을 피해주세요.
- 이동시 끌지마시고 들어서 이동하여 주세요.
- 테이프나 접착용품은 제품에 훼손을 일으킬수 있으니 주의하세요.
- 교환/취소/반품/환불 관련사항은 사이트 참조바랍니다.



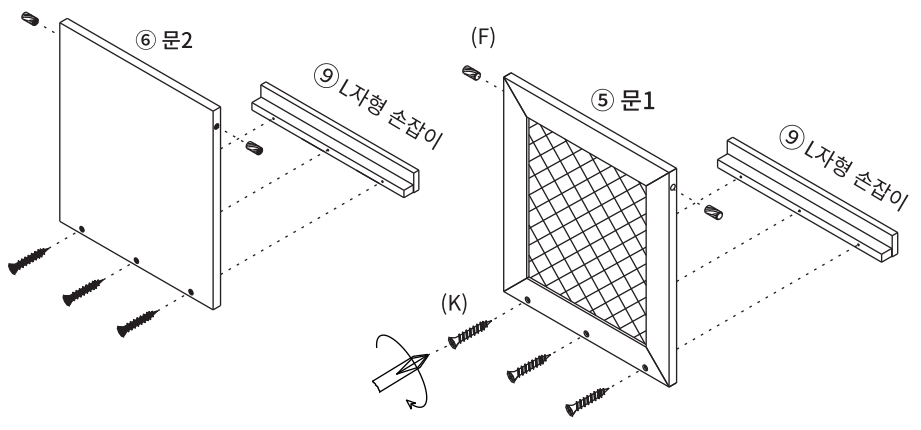
TIP 조립전 부품의 이상유무를 반드시 확인해주세요.

	부품명	수량		부품명	수량
	(A) 목다보	2		(H) 본드	1
	(B) 육각렌치	1		(I) 나사스티커	6
	(C) 유로볼트 (소)	8		(J) 충격방지패드	6
	(D) 나사	16		(K) 나사 (소)	18
	(E) 나사 (대)	12		(L) 유로볼트 (대)	8
	(F) 문 연결부품 (소)	18		(M) 굽힘방지패드	12
	(G) 문 연결부품 (대)	3			

부품명	수량
① 상/하판	2
② 왼쪽판	1
③ 오른쪽판	1
④ 중립판	1
⑤ 문1	3
⑥ 문2	3
⑦ 중간판1	2
⑧ 중간판2	2
⑨ L자 손잡이	6
⑩ 뒤판	2



STEP 1

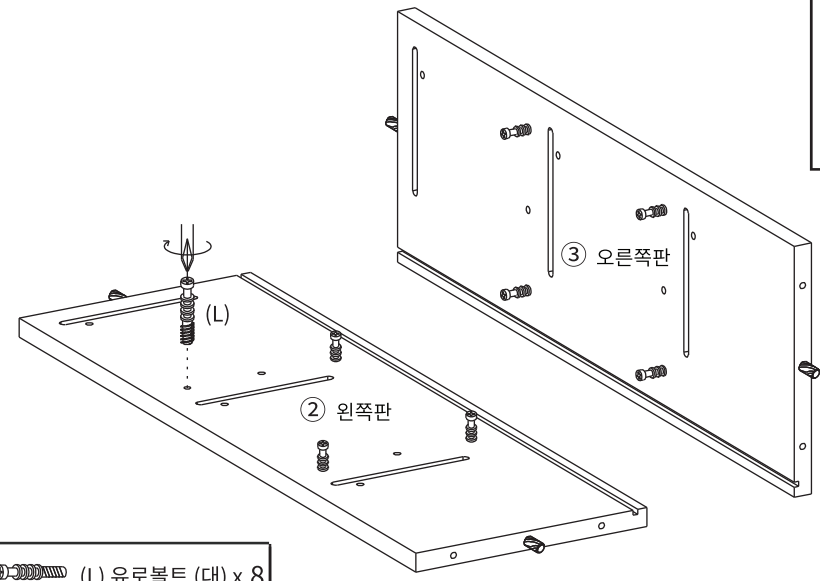


x3

(F) 문 연결부품 (소) x 12

(K) 나사 (소) x 18

STEP 2



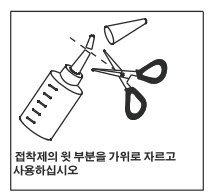
(L) 유로볼트 (대) x 8

!! 유로볼트 설치시 주의사항 !!

이 위치까지만 볼트를 조여주세요.
이 작업을 제대로 하지 않으면 조립 시 틈이 발생할 수 있습니다!!

STEP 3

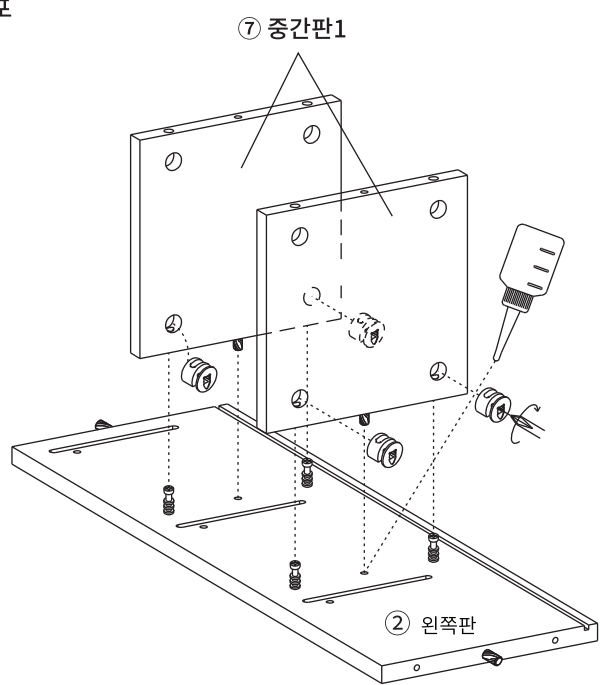
※ 흠 가공 부분에 접착제를 도포



※나사 부착 방법

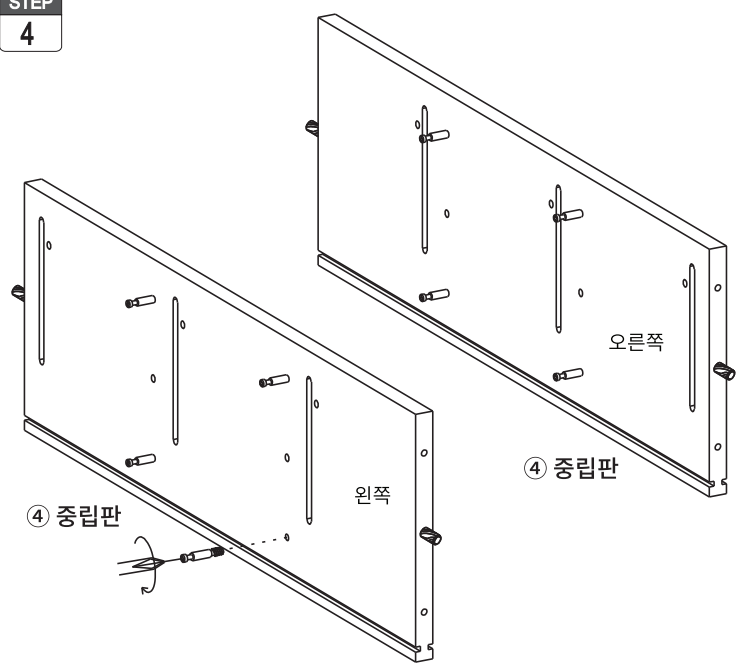
- 큰 드라이버를 사용해주세요.
- 플러스/마이너스 드라이버 모두 사용가능합니다.

180도



(D) 나사 x 4

STEP 4



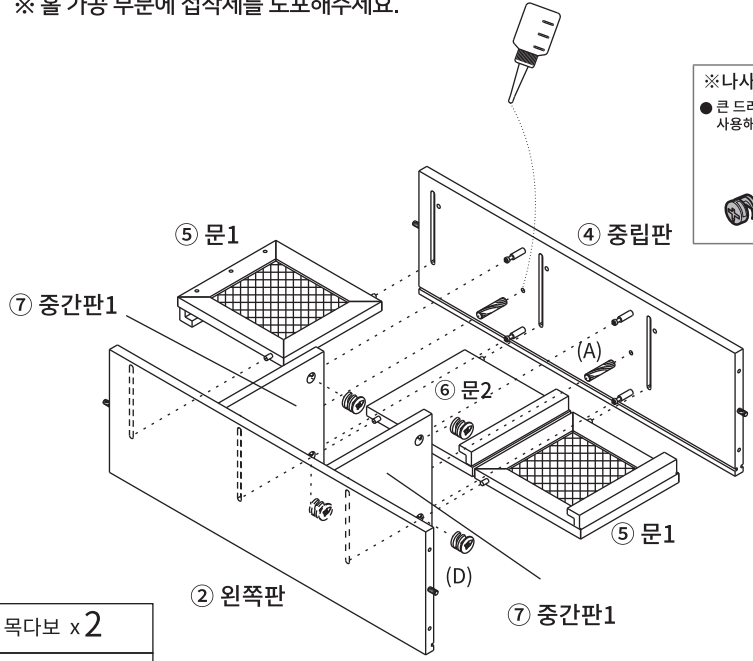
(C) 유로볼트 (소) x 8

!! 유로볼트 설치시 주의사항 !!

이 위치까지만 볼트를 조여주세요.
이 작업을 제대로 하지 않으면 조립 시 틈이 발생할 수 있습니다!!

STEP 5

※ 홀 가공 부분에 접착제를 도포해주세요.



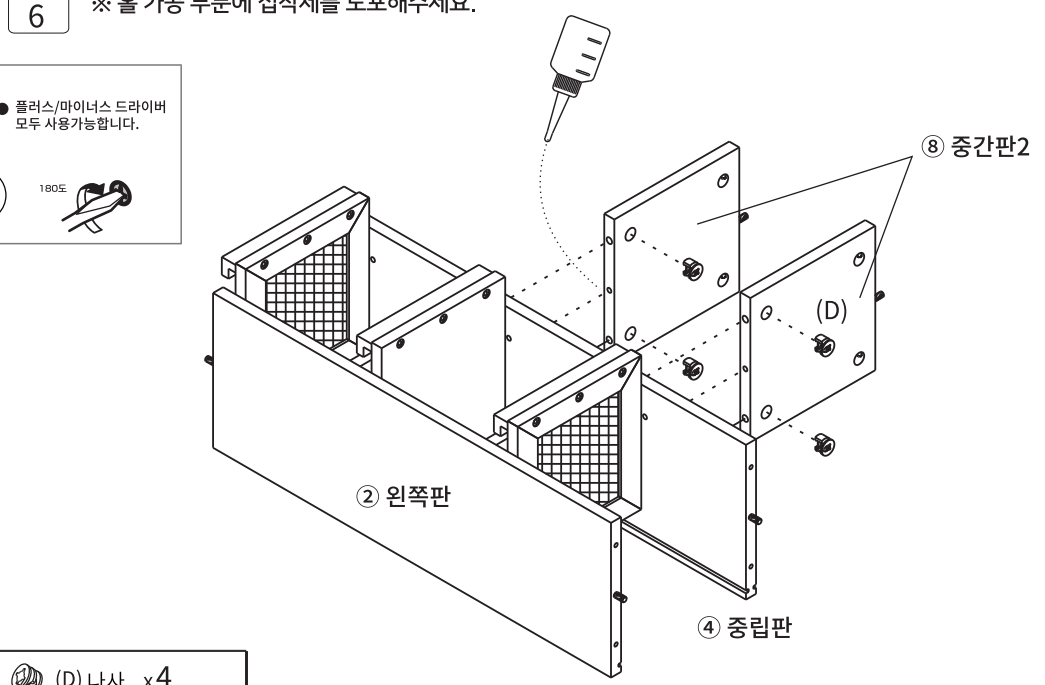
(A) 목다보 x 2

(D) 나사 x 4

STEP 6

※ 홀 가공 부분에 접착제를 도포해주세요.

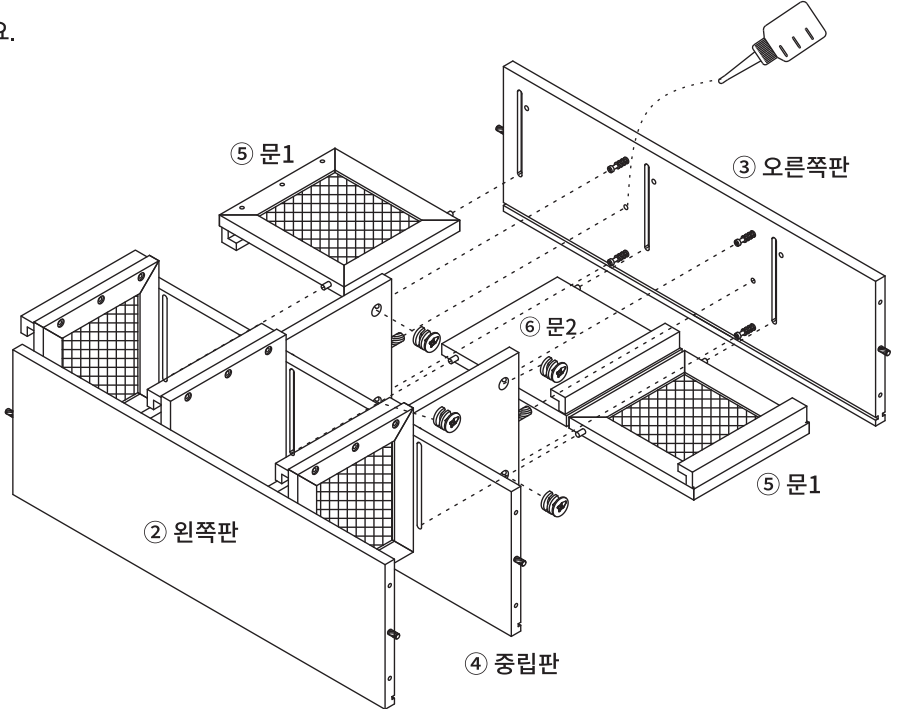
※나사 부착 방법
 ● 큰 드라이버를 사용해주세요. ● 플러스/마이너스 드라이버 모두 사용가능합니다.



(D) 나사 x 4

STEP 7

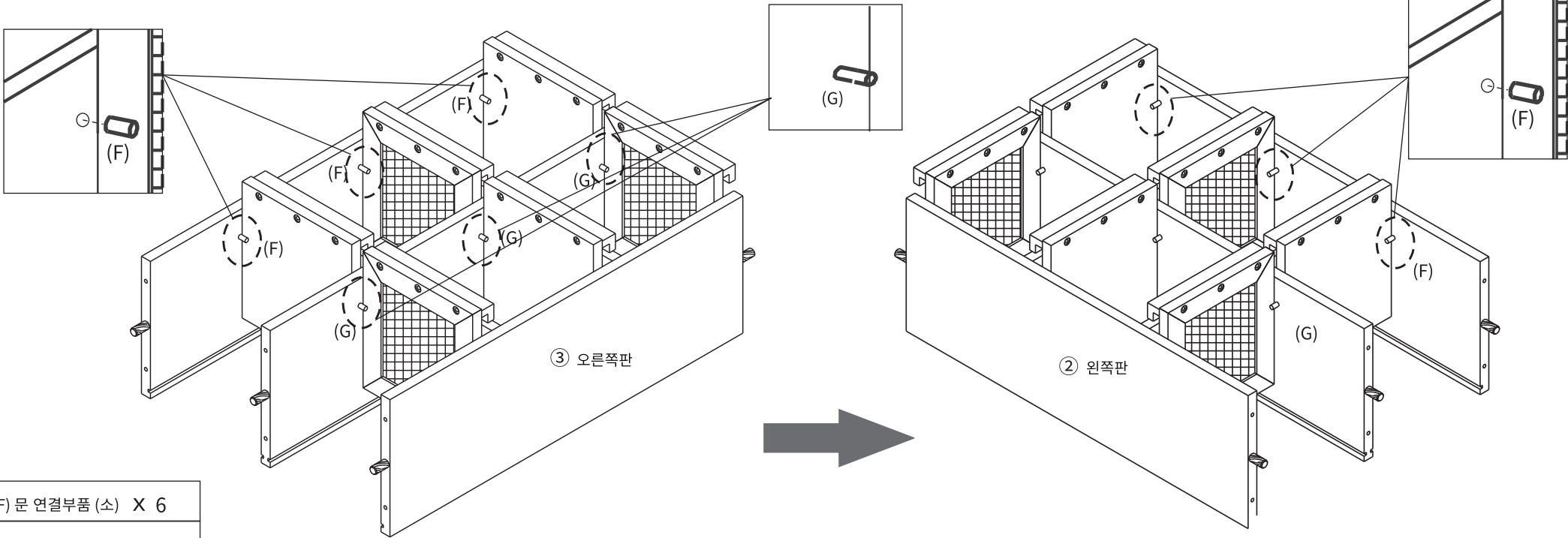
※ 홀 가공 부분에 접착제를 도포해주세요.



※나사 부착 방법
 ● 큰 드라이버를 사용해주세요. ● 플러스/마이너스 드라이버 모두 사용가능합니다.

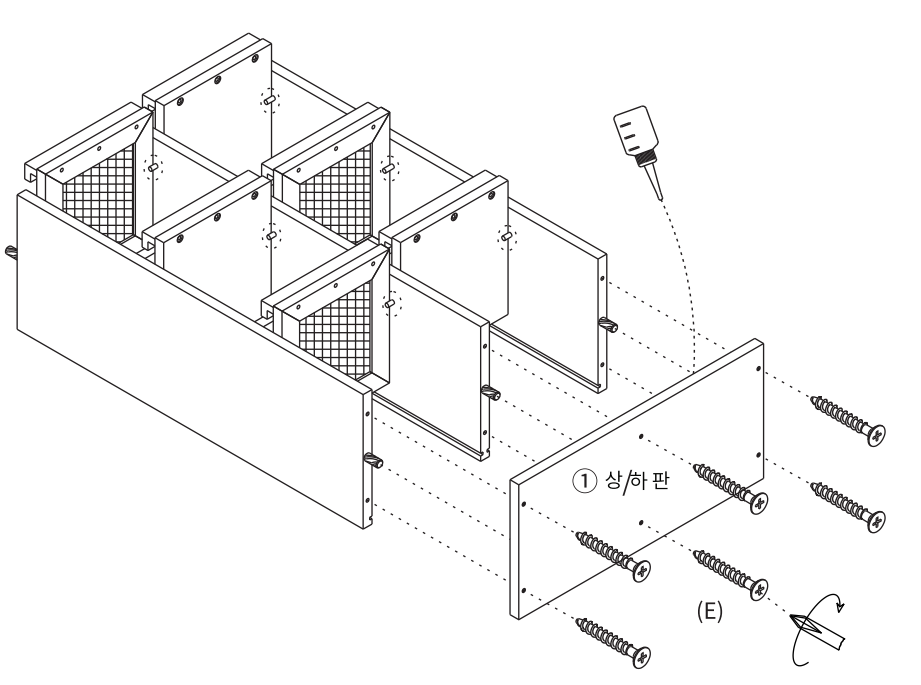
(D) 나사 x 4

STEP 8



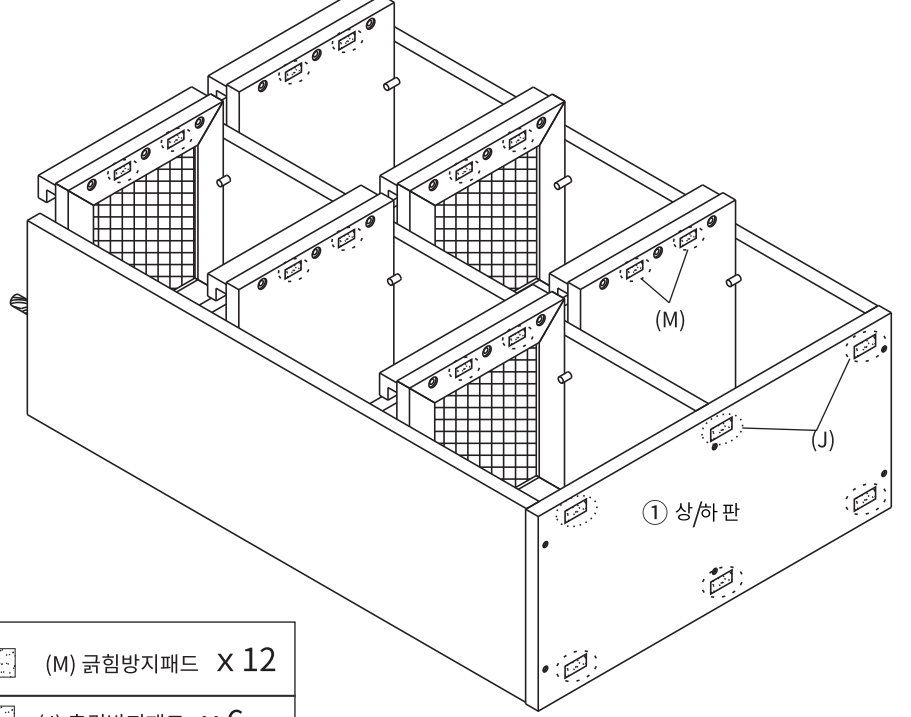
- (F) 문 연결부품 (소) X 6
- (G) 문 연결부품 (대) X 3

STEP 9



- (E) 나사 (대) X 6

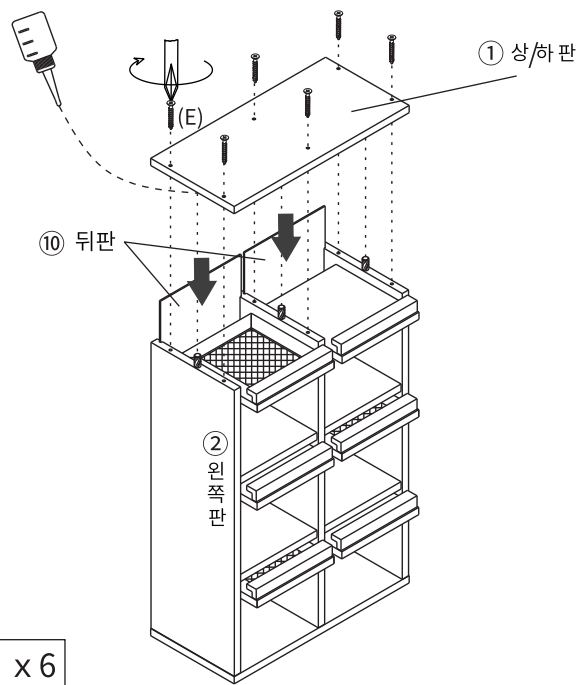
STEP 10



- (M) 굽힘방지패드 x 12
- (J) 충격방지패드 x 6

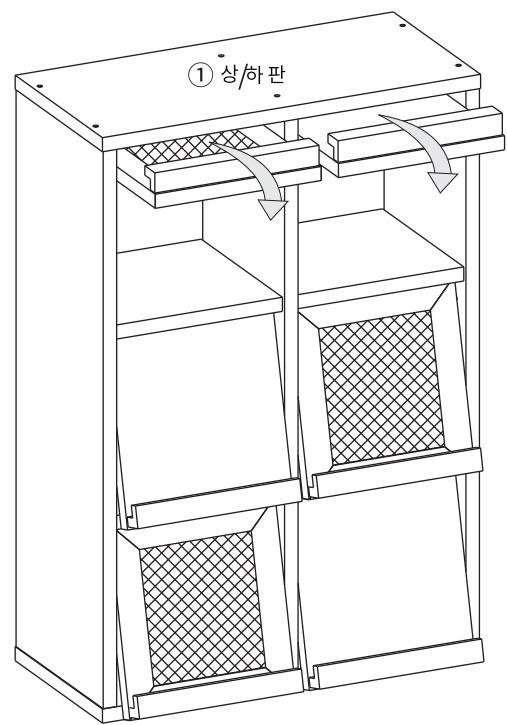
STEP 11

※ 홀 가공 부분에 접착제를 도포해주세요.

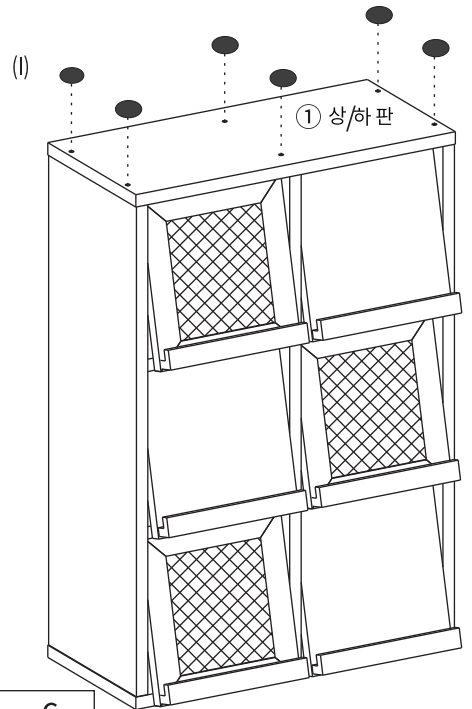


➤ (E) 나사 (대) X 6

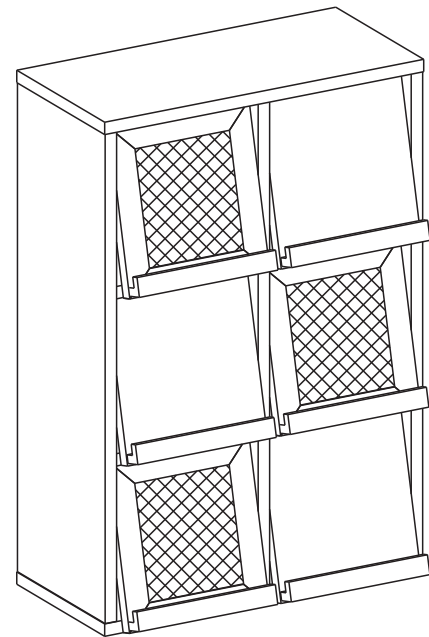
STEP 12



STEP 13



● (I) 나사스티커 X 6



BENTAN 미니수납장 6문 NFM6242VRT 세로형 (5_5)