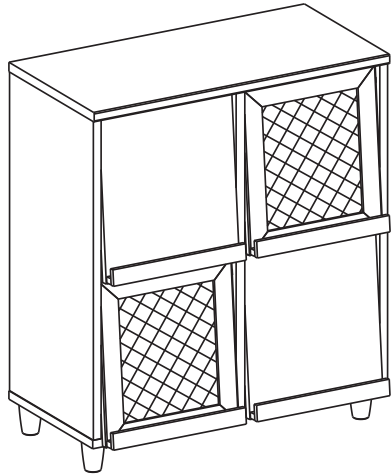


MARKET B

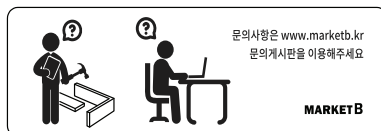
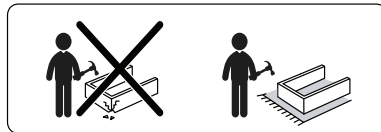
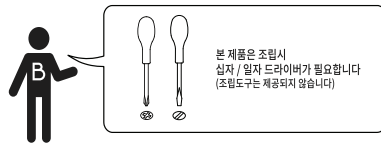
BENTAN

4문 수납장 9280 NFM9080FRT



[취급주의]

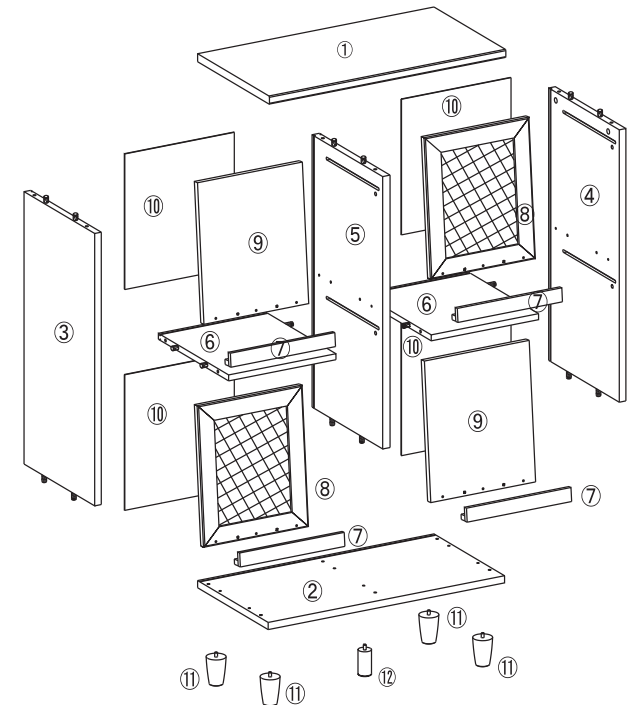
- 가구사용시 인위적으로 휘발성있는 물질을 흘렸을 경우 가구표면의 손상이 발생하오니 주의하세요.
- 무리한 힘이나 충격을 가하지 마시고 수평을 유지하여 사용하세요.
- 직사광선이나 강한열 혹은 촉한을 피해주세요.
- 이동시 끌지마시고 들어서 이동하여 주세요.
- 테이프나 접착용품은 제품에 훼손을 일으킬수 있으니 주의하세요.
- 교환/취소/반품/환불 관련사항은 사이트 참조바랍니다.



TIP 조립전 부품의 이상유무를 반드시 확인해주세요.

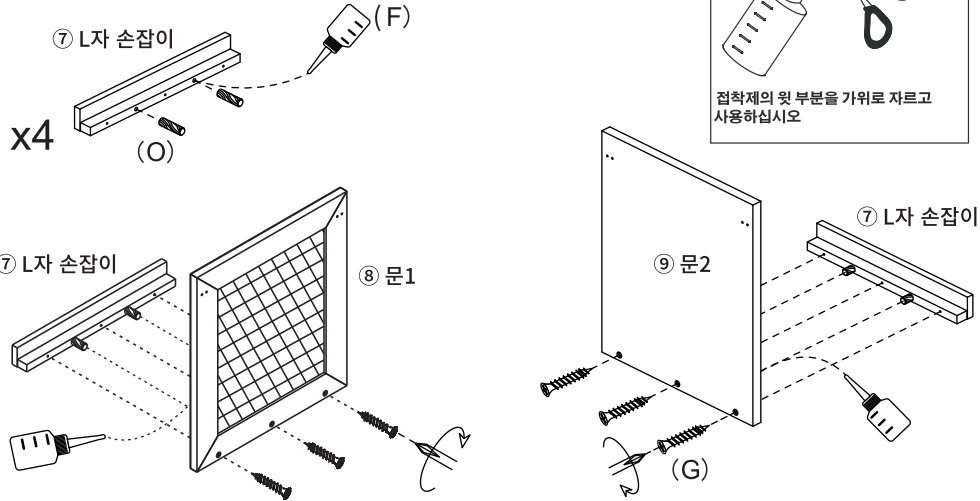
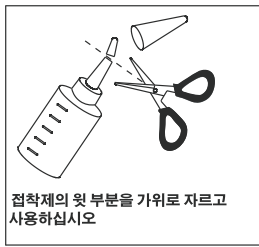
	부품명	수량		부품명	수량
	(A) 유로볼트	14		(J) 나사(중립판)	8
	(B) 문 회전핀 나사 2개	8		(K) 나사스티커	12
	(C) 나사	14		(L) 충격방지패드	8
	(D) 다리용 굽힘방지패드	5		(M) 후반고정대	16
	(E) 나사(대)	6		(N) 후반고정대 나사	16
	(F) 본드	1		(O) 목다보	8
	(G) 나사(소)	12		(P) 벽 고정장치	2
	(H) 육각렌치	1		(Q) 전용나사(벽)	2
	(I) 와셔(중립판)	8		(R) 전용나사(본체)	4

부품명	수량
① 상판	1
② 하판	1
③ 왼쪽판	1
④ 오른쪽판	1
⑤ 중립판	1
⑥ 중간판	2
⑦ L자 손잡이	4
⑧ 문1	2
⑨ 문2	2
⑩ 뒤판	4
⑪ 다리(대)	4
⑫ 다리(소)	1



STEP 1

※홀 가공 부분에 접착제를 도포해주세요.

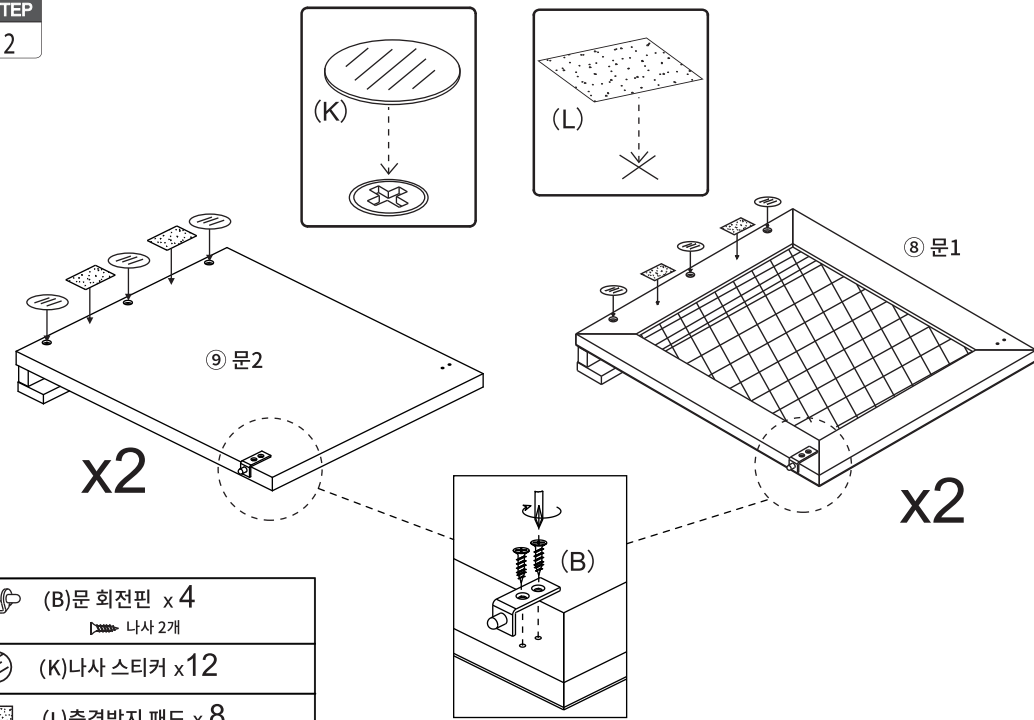


(O)목다보 x8

(G)나사(소) x12

x2

STEP 2



(B)문 회전핀 x 4

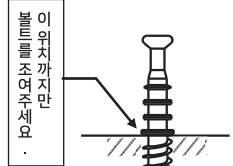
나사 2개

(K)나사 스티커 x12

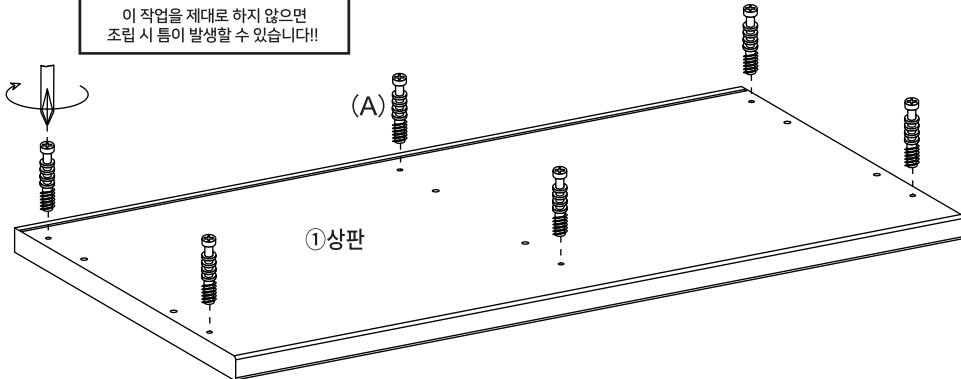
(L)충격방지 패드 x 8

STEP 3

!! 유로볼트 설치시 주의사항 !!



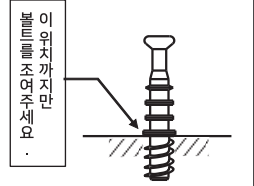
이 작업을 제대로 하지 않으면
조립 시 틀이 발생할 수 있습니다!!



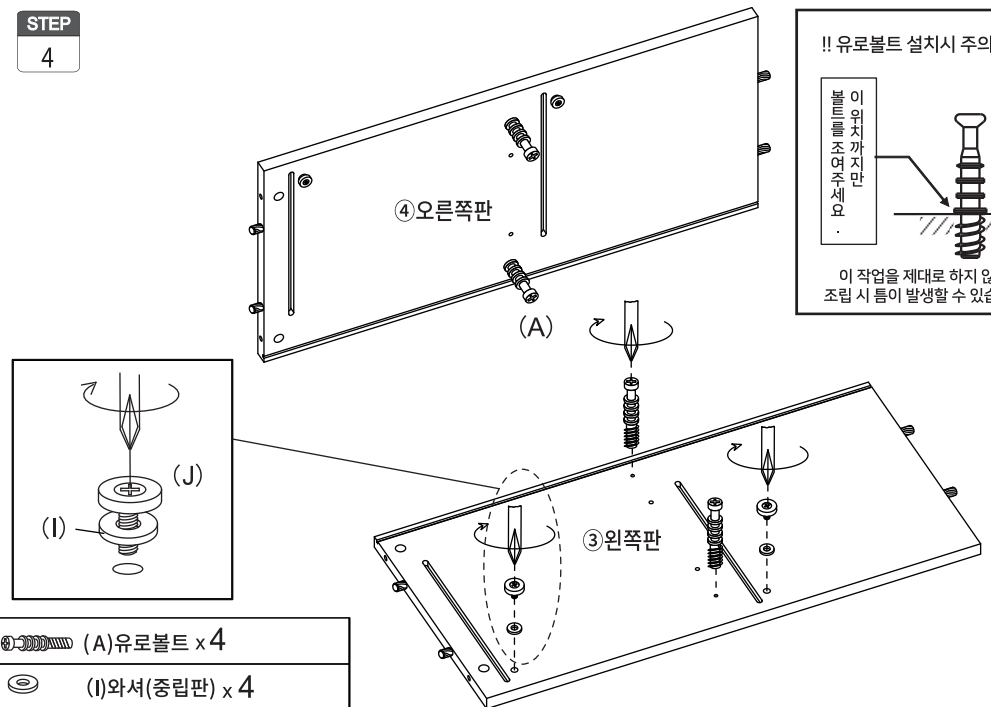
(A)유로볼트 x 6

STEP 4

!! 유로볼트 설치시 주의사항 !!



이 작업을 제대로 하지 않으면
조립 시 틀이 발생할 수 있습니다!!

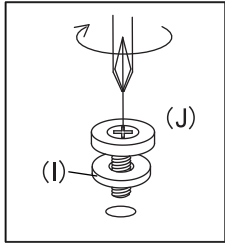
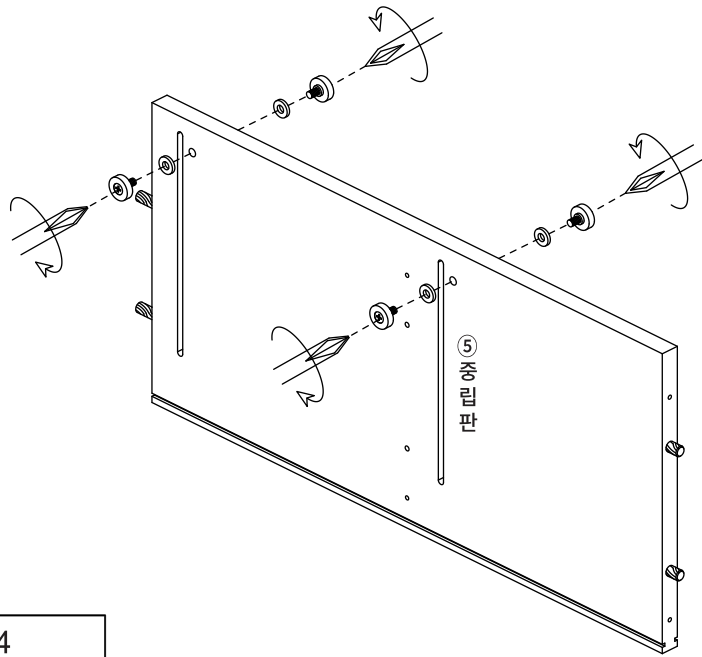


(A)유로볼트 x 4

(I)와셔(중립판) x 4

(J)나사(중립판) x 4

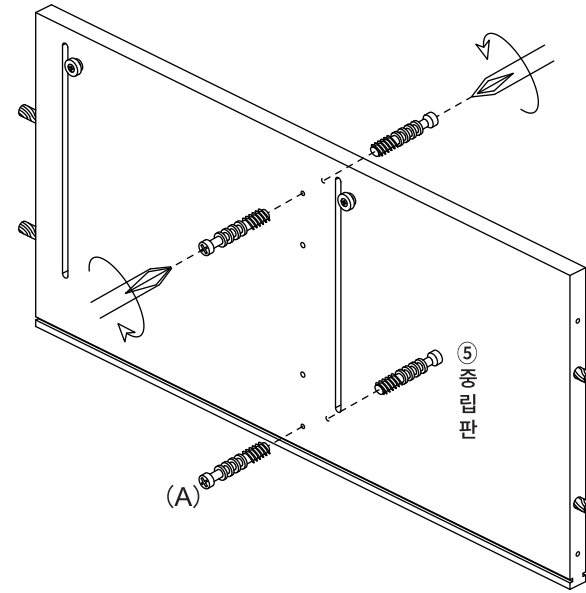
STEP
5



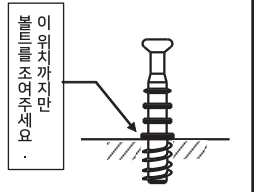
(I)와셔(중립판) x 4

(J)나사(중립판) x 4

STEP
6



!! 유로볼트 설치시 주의사항 !!



이 작업을 제대로 하지 않으면 조립 시 틈이 발생할 수 있습니다!!

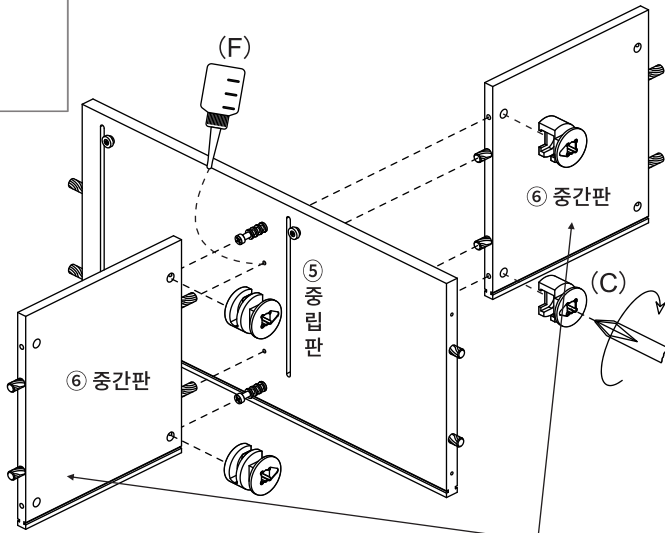
(A)유로볼트 x 4

STEP
7

※홀 가공 부분에 접착제를 도포해주세요.

※나사 부착 방법

- 큰 드라이버를 사용해주세요.
- 플러스/마이너스 드라이버 모두 사용가능합니다.



(C)나사 x 4

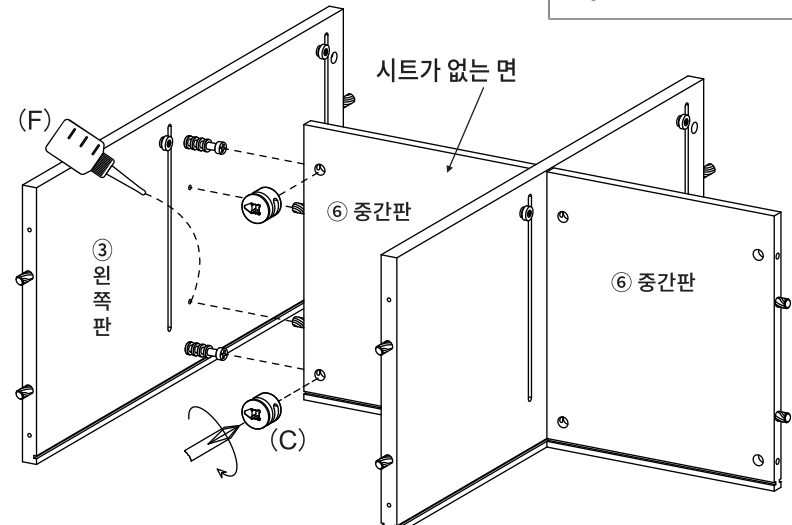
시트가 없는 면

STEP
8

※홀 가공 부분에 접착제를 도포해주세요.

※나사 부착 방법

- 큰 드라이버를 사용해주세요.
- 플러스/마이너스 드라이버 모두 사용가능합니다.



(C)나사 x 2

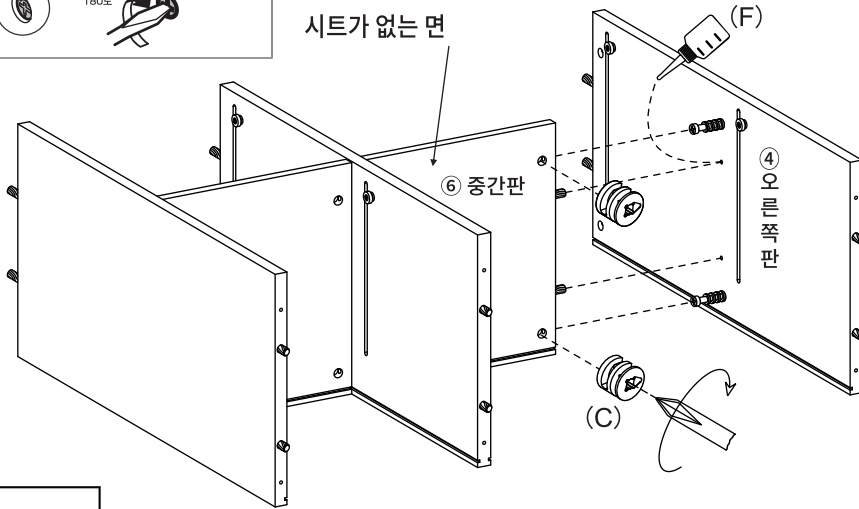
BENTAN 4문 수납장 9280 NFM9080FRT (5_3)

STEP 9

※홀 가공 부분에 접착제를 도포해주세요.

※나사 부착 방법

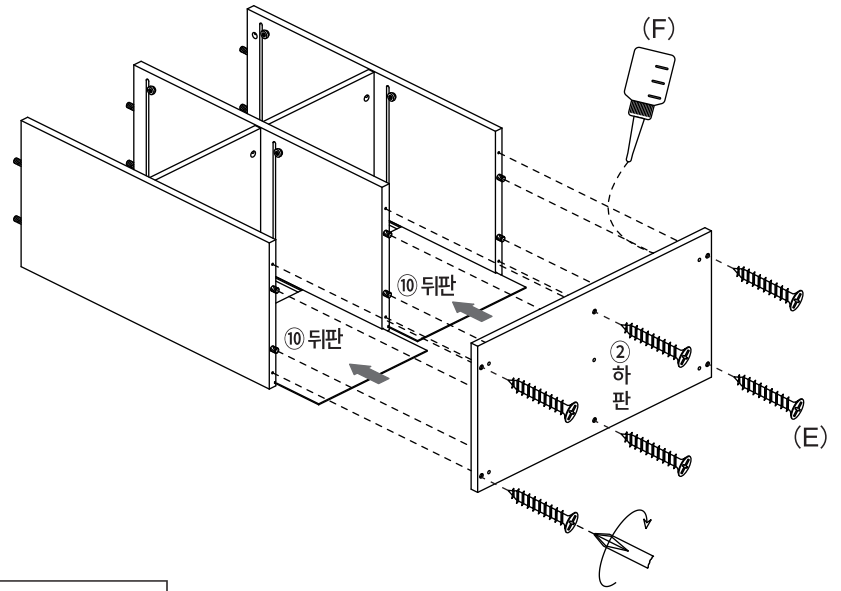
- 큰 드라이버를 사용해주세요.
- 플러스/마이너스 드라이버 모두 사용가능합니다.



(C)나사 x 2

STEP 10

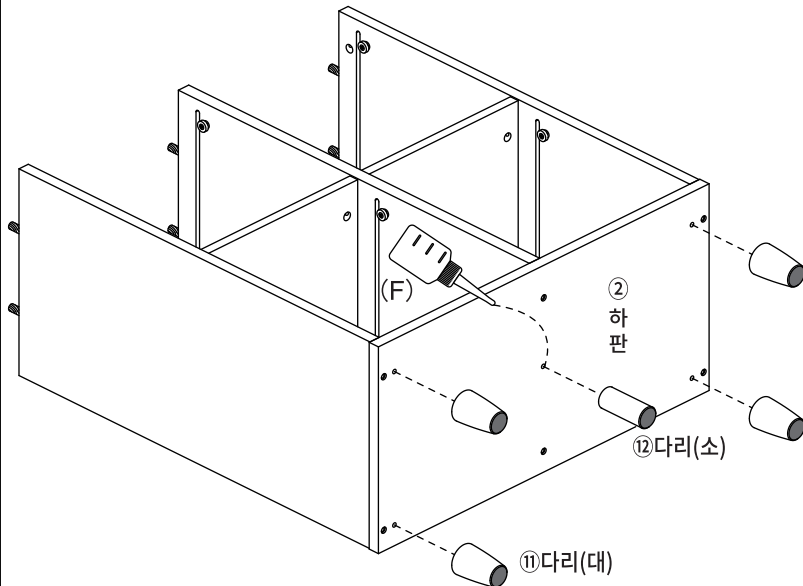
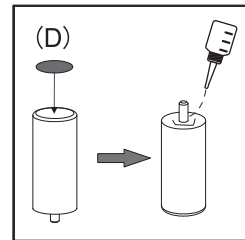
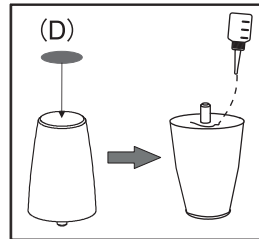
※홀 가공 부분에 접착제를 도포해주세요.



(E)나사(대) x 6

STEP 11

※홀 가공 부분에 접착제를 도포해주세요.



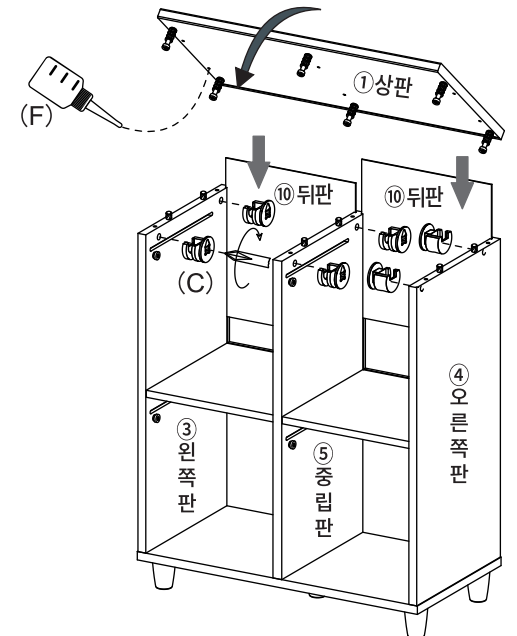
(D) 다리용 규합방지패드 x 5

STEP 12

※홀 가공 부분에 접착제를 도포해주세요.

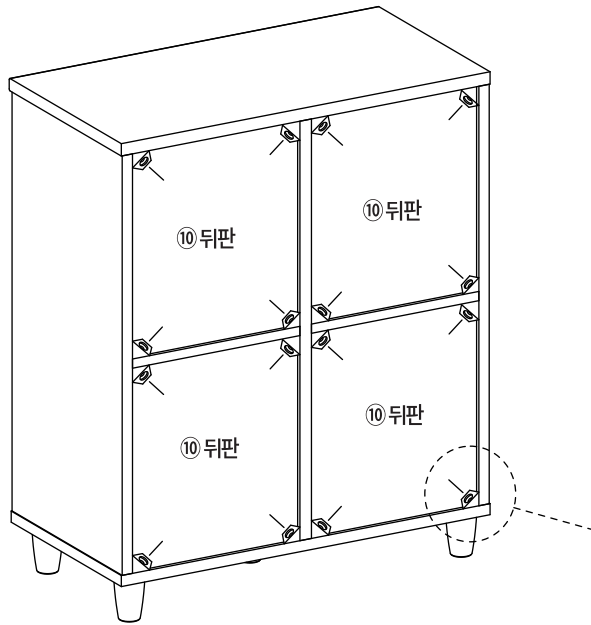
※나사 부착 방법

- 큰 드라이버를 사용해주세요.
- 플러스/마이너스 드라이버 모두 사용가능합니다.



(C)나사 x 6

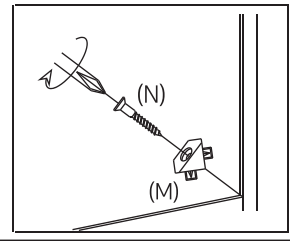
STEP
13



후반 고정대 설치방법

1. 뒷면에서 뒤판 모서리에 강하게 연결합니다. 볼 부분이 완전히 보이지 않을 때까지 밀어넣습니다.
2. 나무 나사가 가볍게 멈출 정도까지만 조여주세요.

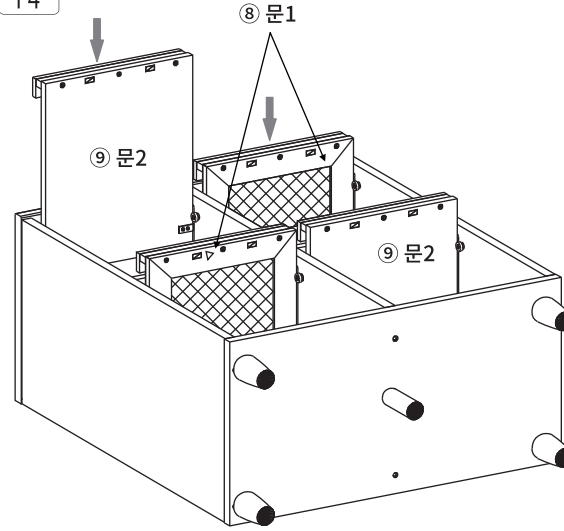
※ 나무나사를 너무 세게 조이지 마십시오.
나무 나사를 너무 세게 조이면 나사가 헛돌 수 있습니다.



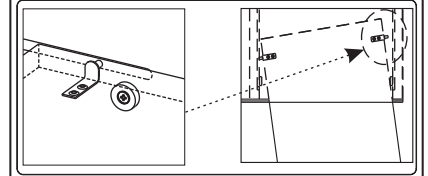
(M) 후반 고정대 x16

(N) 후반 고정대 나사 x16

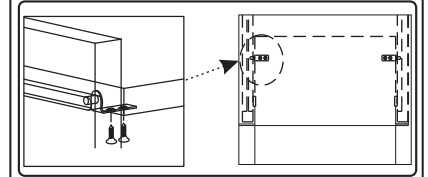
STEP
14



문 설치 방법



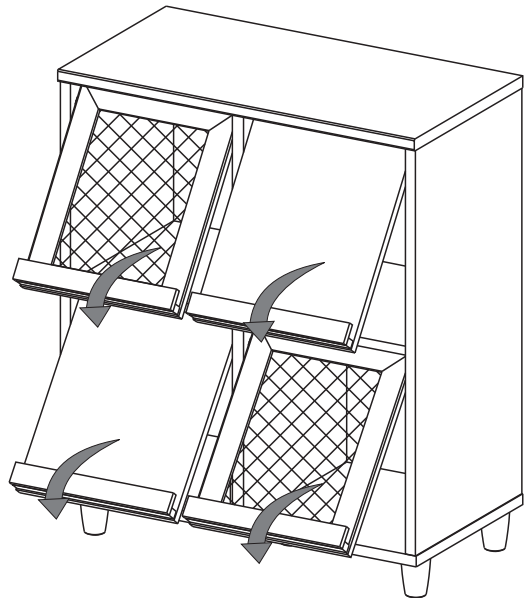
※ 회전핀을 본체의 홈에 끼워주세요.



※ (B) 회전핀과 회전문을 잘 맞추어 끼운 후 나사로 고정해주세요.

(B) 문 회전핀 x 4
나사 2개

벽 고정장치의 설치방법



벽 고정장치를 본체에 나사로 고정합니다.
본체에 장착된 벽 고정장치를 벽에 고정시킵니다.

(P) 벽 고정장치 x 2

(Q) 전용나사(벽) x 2

(R) 전용나사(본체) x 4

