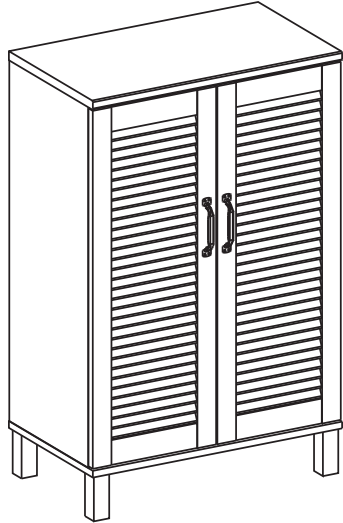


TIP 조립전 부품의 이상유무를 반드시 확인해주세요.

# MARKET B

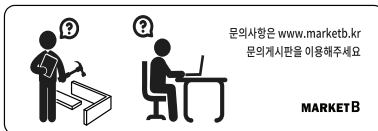
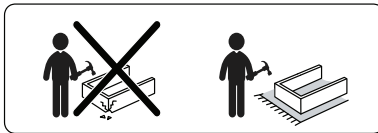
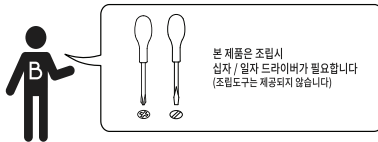
## HEIN

### 낮은2문 신발장 SHBM9460 일반형



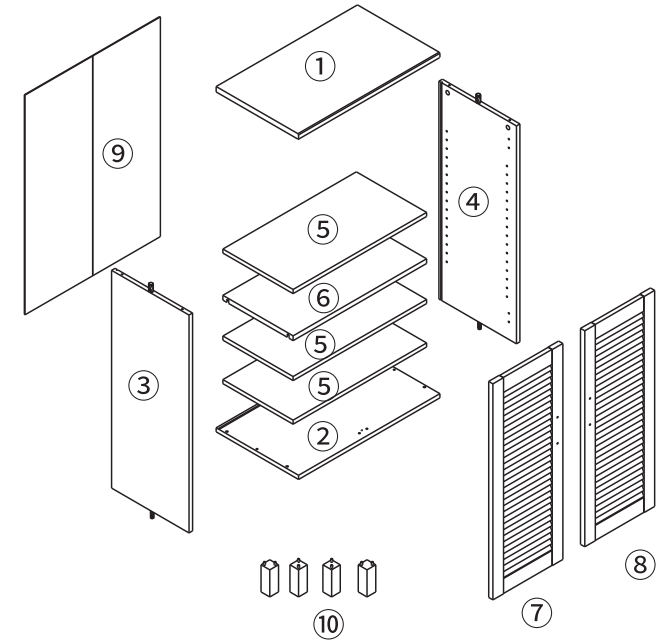
[ 취급주의 ]

- 가구사용시 인위적으로 휘발성있는 물질을 흘렸을 경우 가구표면의 손상이 발생하오니 주의하세요.
- 무리한 힘이나 충격을 가하지 마시고 수평을 유지하여 사용하세요.
- 직사광선이나 강한열 혹은 촉한을 피해주세요.
- 이동시 끌지마시고 들어서 이동하여 주세요.
- 테이프나 접착용품은 제품에 훼손을 일으킬수 있으니 주의하세요.
- 교환/취소/반품/환불 관련사항은 사이트 참조바랍니다.

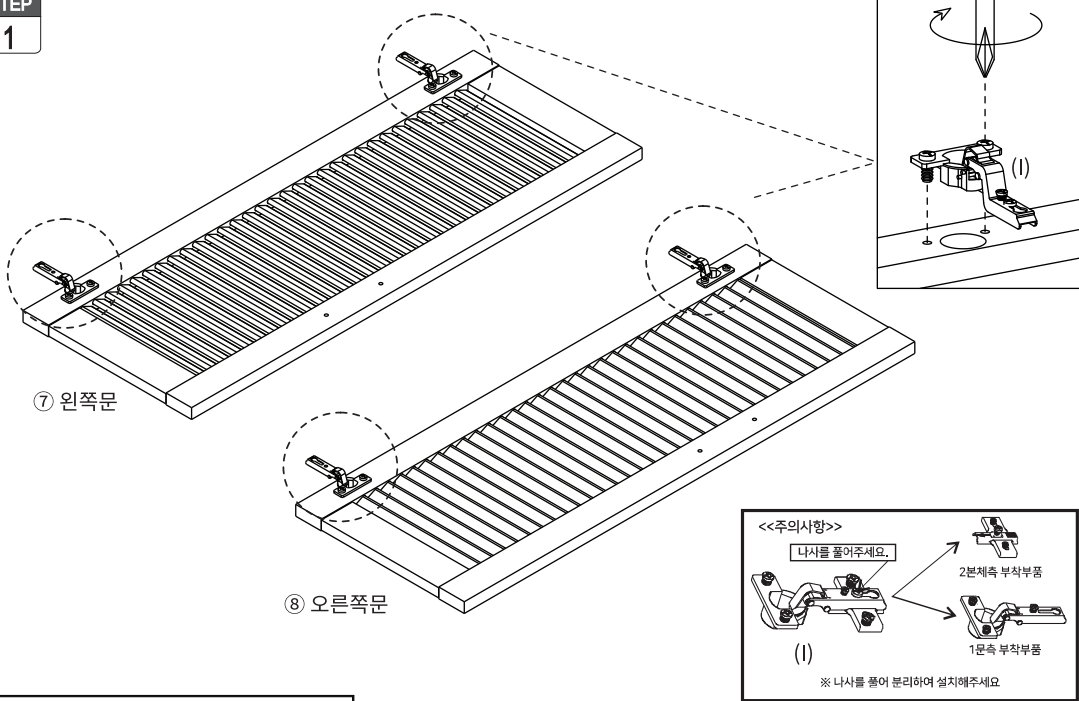


	부품명	수량		부품명	수량
	(A) 유로볼트	4		(I) 경첩 (슬라이드 힌지)	4
	(B) 본체용 나사	4		(J) 후반 고정대	4
	(C) 중간판용 나사	4		(K) 후반 고정대 나사	4
	(D) 손잡이 나사 2개	2		(L) 굽힘 방지 패드	4
	(E) 본드	1		(M) 나사스티커	4
	(F) 나사	4		(N) 벽고정장치	2
	(G) 선반부품	12		(O) 전용나사(벽)	2
	(H) 스토퍼 나사 1개	2		(P) 전용나사(본체)	4

부품명	수량
① 상판	1
② 하판	1
③ 왼쪽판	1
④ 오른쪽판	1
⑤ 선반	3
⑥ 중간판	1
⑦ 왼쪽문	1
⑧ 오른쪽문	1
⑨ 뒤판	1
⑩ 다리	4

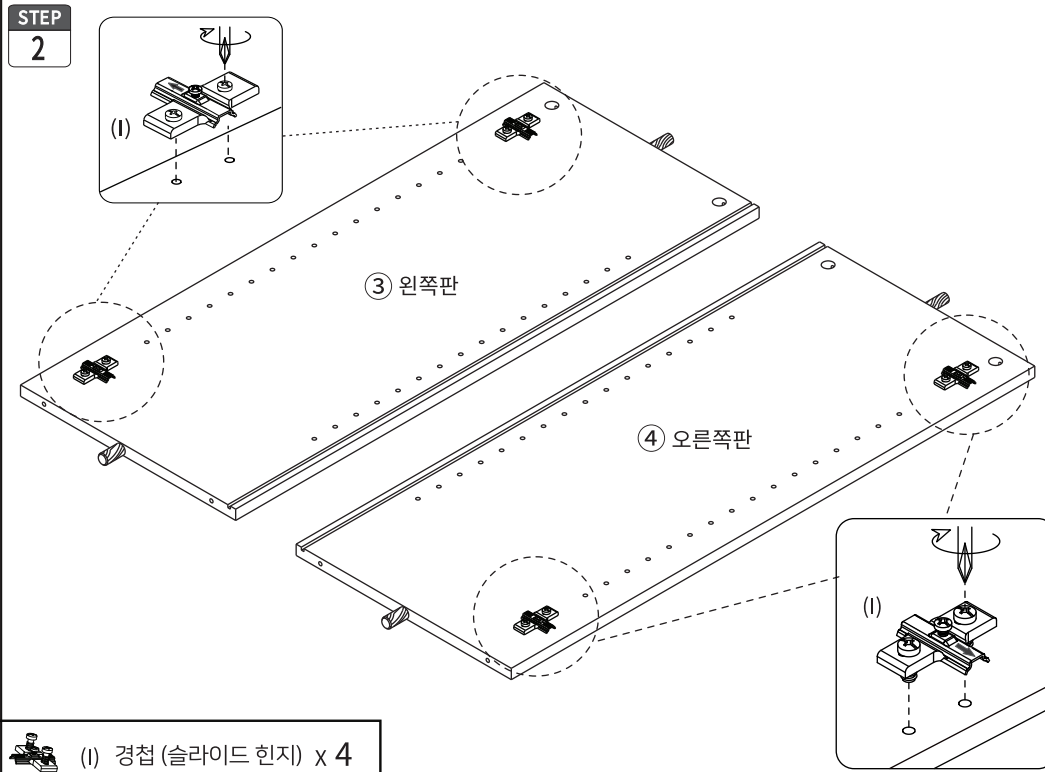


STEP  
1

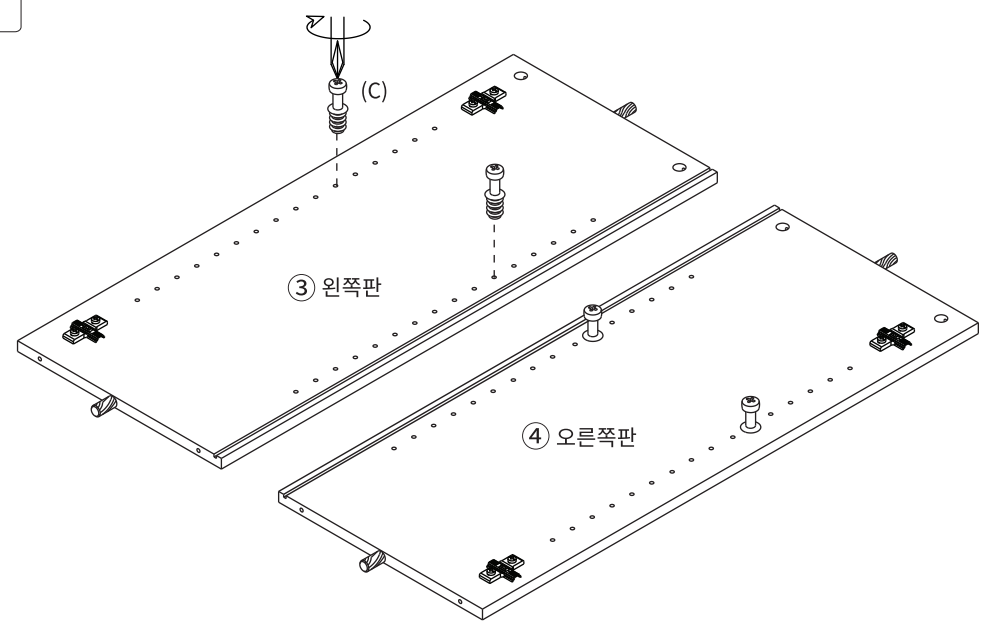


(I) 경첩 (슬라이드 힌지) x 4

STEP  
2

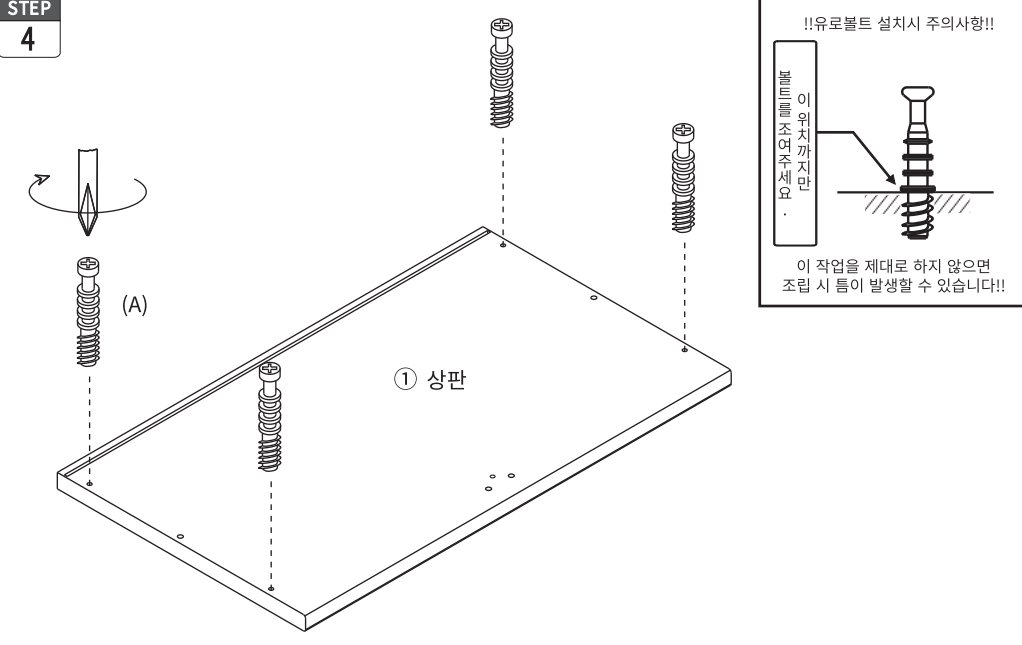


STEP  
3



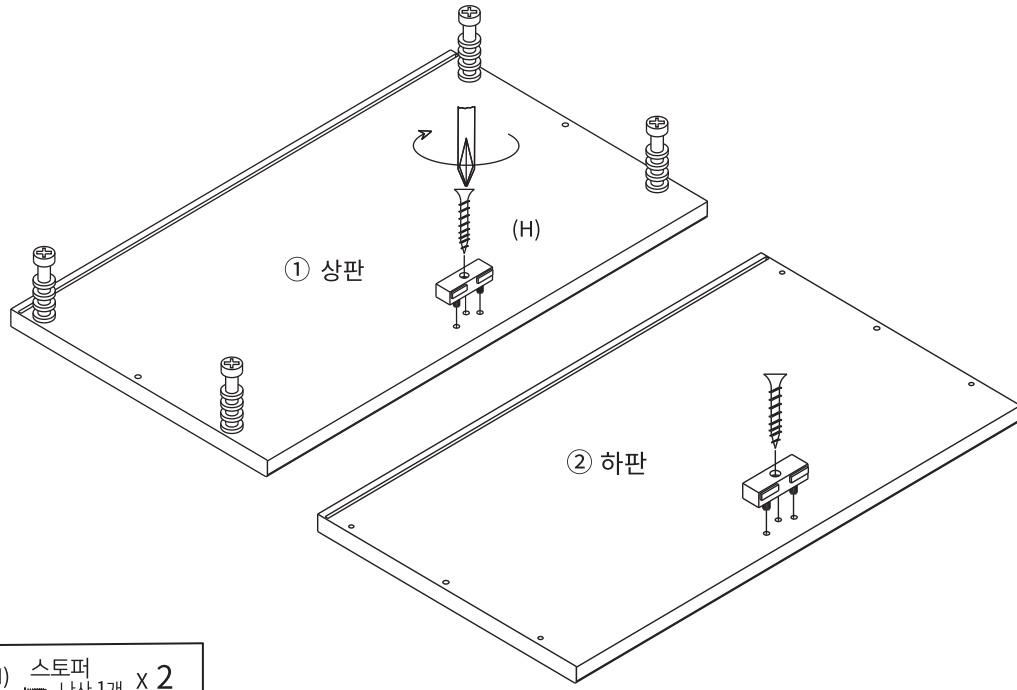
(C) 중간판용 나사 x 4

STEP  
4



(A) 유로볼트 x 4

**STEP**  
**5**

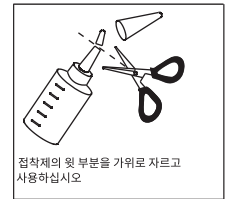


(H) 스톱퍼 나사 1개 x 2

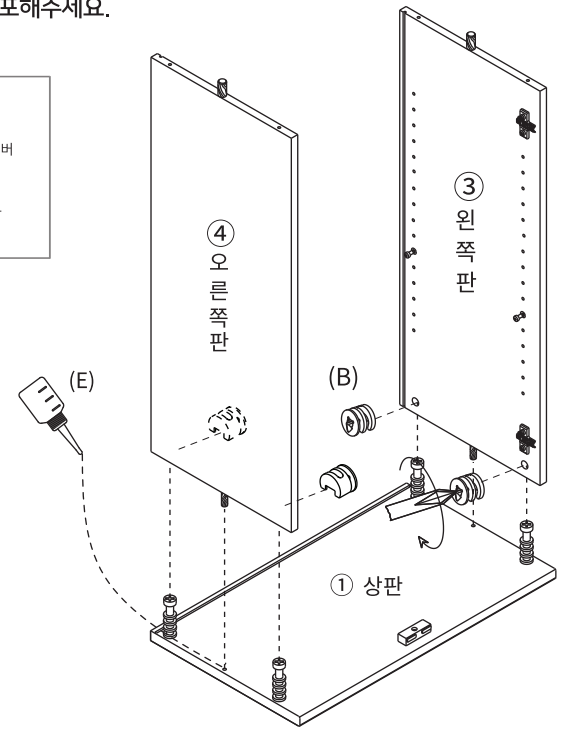
**STEP**  
**6**

※ 홀 가공 부분에 접착제를 도포해주세요.

※나사부착



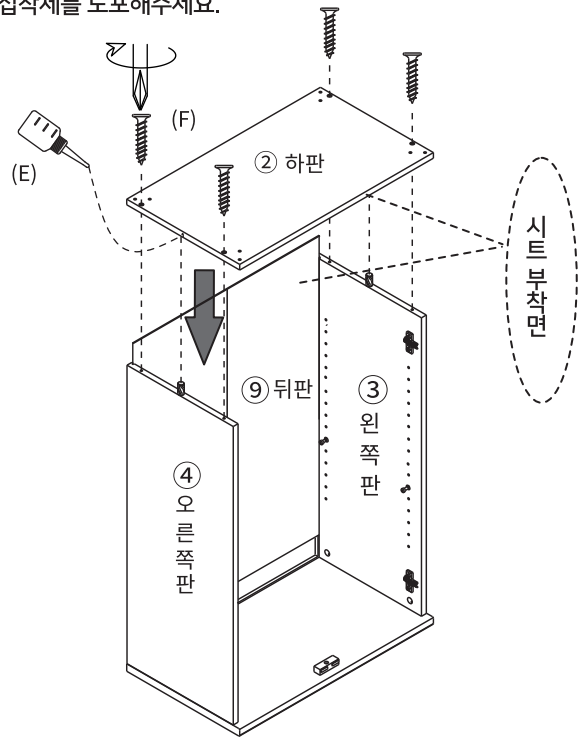
접착제의 뒷 부분을 가위로 자르고 사용하십시오



(B) 본체용 나사 x 4

**STEP**  
**7**

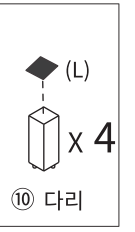
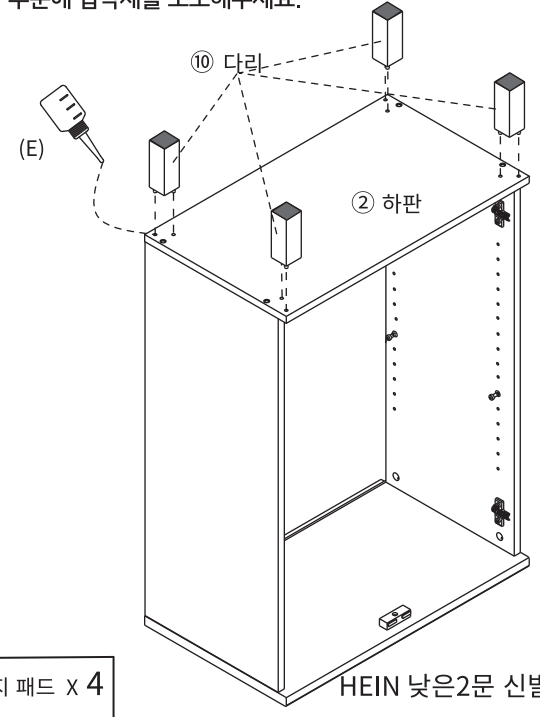
※ 홀 가공 부분에 접착제를 도포해주세요.



(F) 나사 x 4

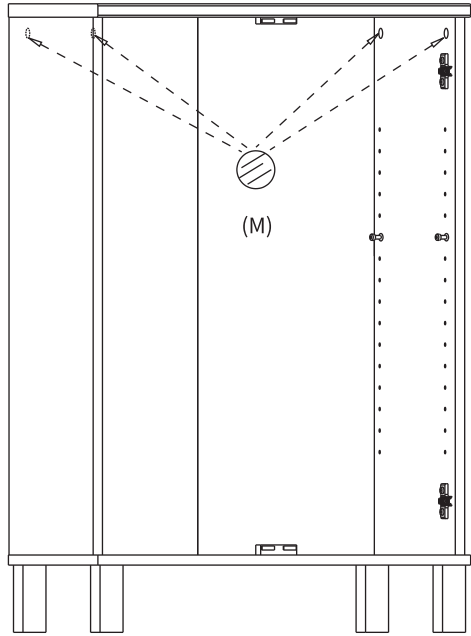
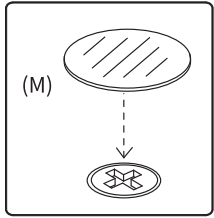
**STEP**  
**8**

※ 홀 가공 부분에 접착제를 도포해주세요.



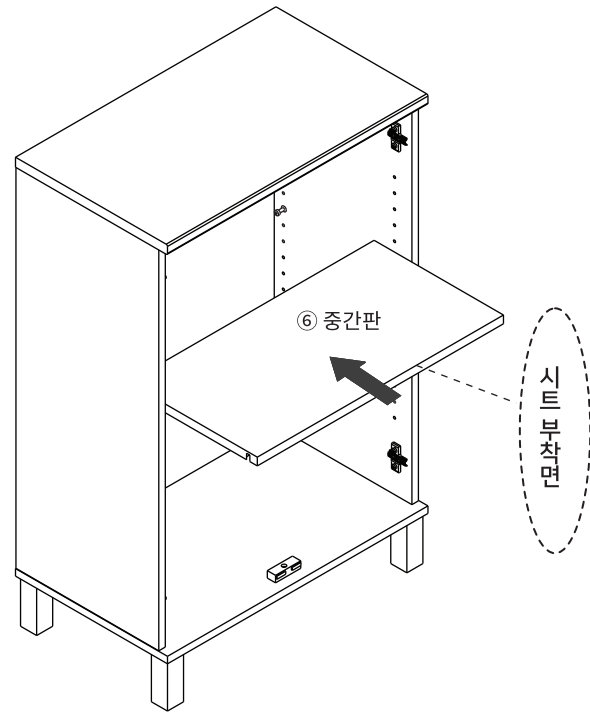
(L) 굽힘 방지 패드 x 4

STEP  
9

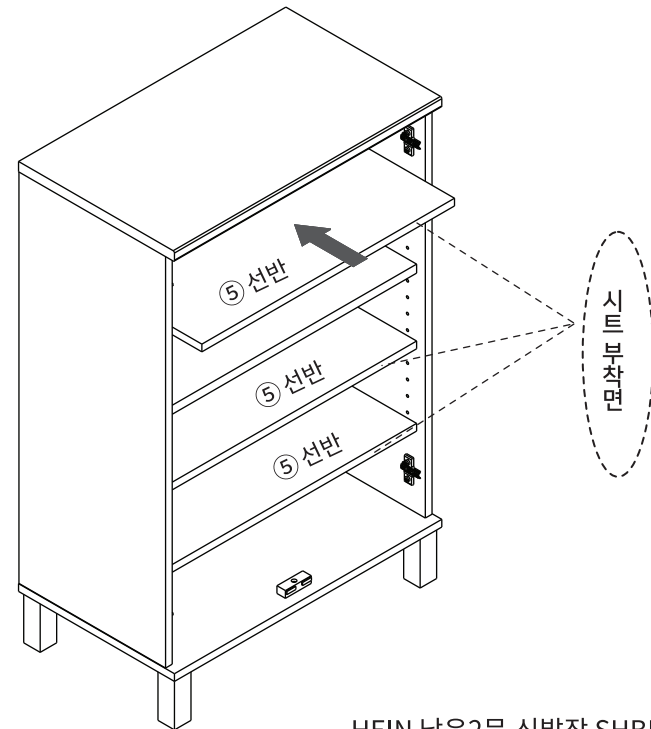
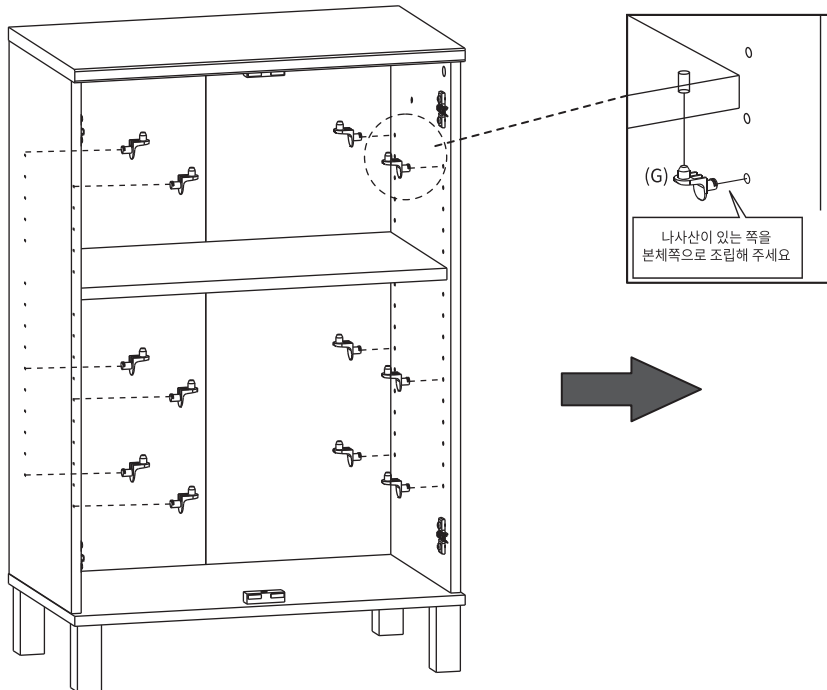


(M) 나사스티커 x 4

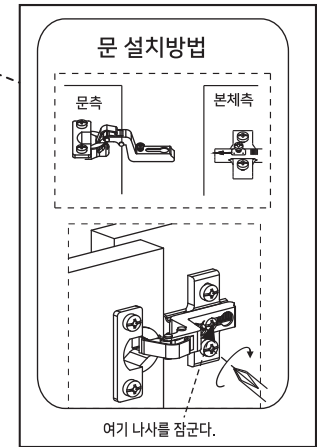
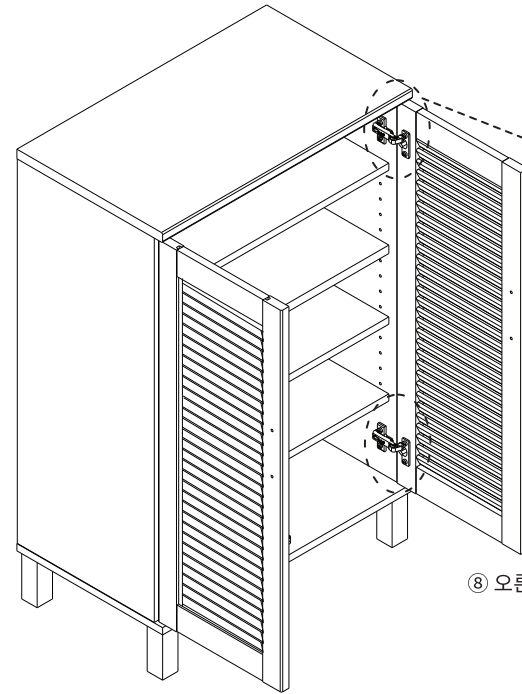
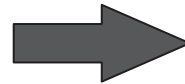
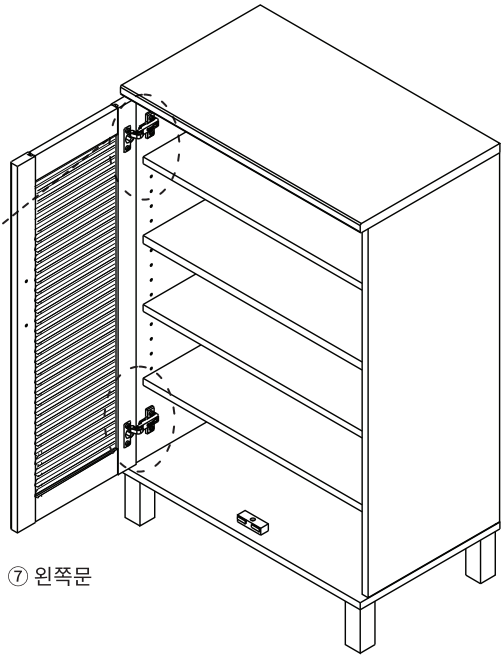
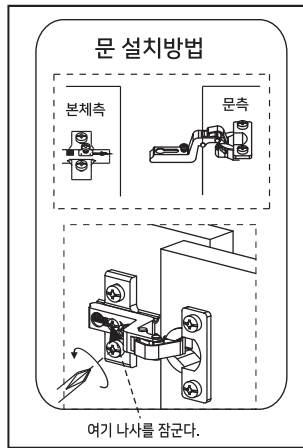
STEP  
10



STEP  
11

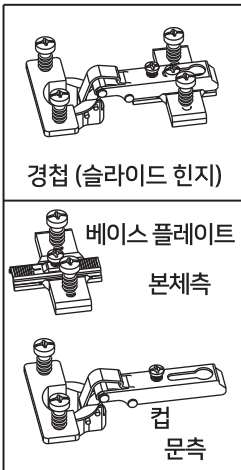


(G) 선반 부품 x 12



## 경첩의 부착방법과 조정방법

### <<경첩의 명칭>>



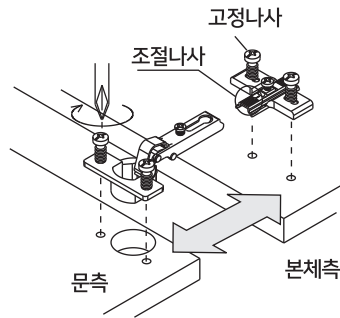
### <<주의사항>>

여기의 나사를 풀어주세요.

※나사를 풀어 분리하여 설치해주세요.

### <<설치방법>>

컵을 문구멍에 끼웁니다.  
베이스 플레이트는 본체 측면에 달아주세요.  
설치시 방향에 주의하십시오 (오른쪽 그림참고)  
위그림과 같이 맞추어 연결합니다.



### <<본체측 장착주의>>

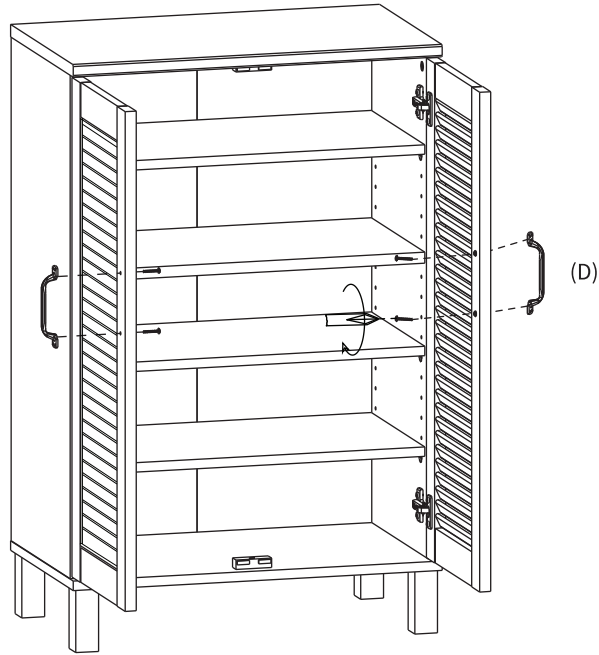
화살표가 향하고 있는 방향이 앞쪽을 향하도록 설치합니다.

### <<문 조정방법>>

문이 잘 닫히지 않거나 문과 본체가 어긋나는 경우 아래 그림을 참고하여 경첩(슬라이드힌지)를 조절하세요.

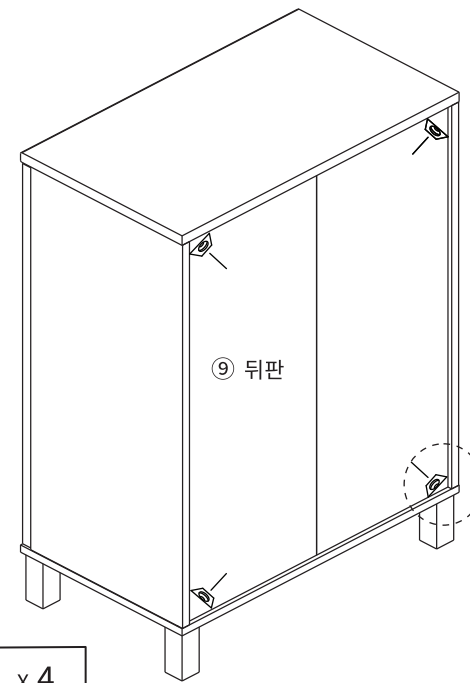
●문의 앞뒤 위치가 벗어나 개폐시 측판과 문이 서로 맞닿는 경우	●문의 좌우가 어긋난 경우	●문의 상하가 어긋난 경우 좌우의 문 높이가 상이한 경우
<p>나사 1을 시계반대방향으로 풀어 본체와 문의 앞뒤를 조절하여 부드럽게 열고 닫을 수 있는 위치에서 나사를 다시 조여주세요.</p>	<p>나사1을 조금 풀고 나사 2를 왼쪽으로 돌리면 문은 바깥쪽으로 이동합니다. 나사를 오른쪽으로 돌리면 문이 안쪽으로 이동합니다.</p>	<p>나사 3을 드라이버 등으로 시계 반대방향으로 풀니다. 본체와 문의 위아래를 조절하여 부드럽게 열고 닫을 수 있는 위치에서 다시 나사를 조여주세요.</p>
<p>1.나사를 푼다.</p>	<p>2.나사를 조인다</p>	<p>1.나사를 푼다.</p>
<p>시계반대방향 &gt; 문 바깥쪽 시계방향 &gt; 문 안쪽</p>	<p>본체측</p> <p>문측</p> <p>① 나사</p> <p>나사 ②</p>	<p>본체측</p> <p>문측</p> <p>나사 ③</p>

STEP 13



- (D) 손잡이
- 나사 2개 x 2

STEP 14



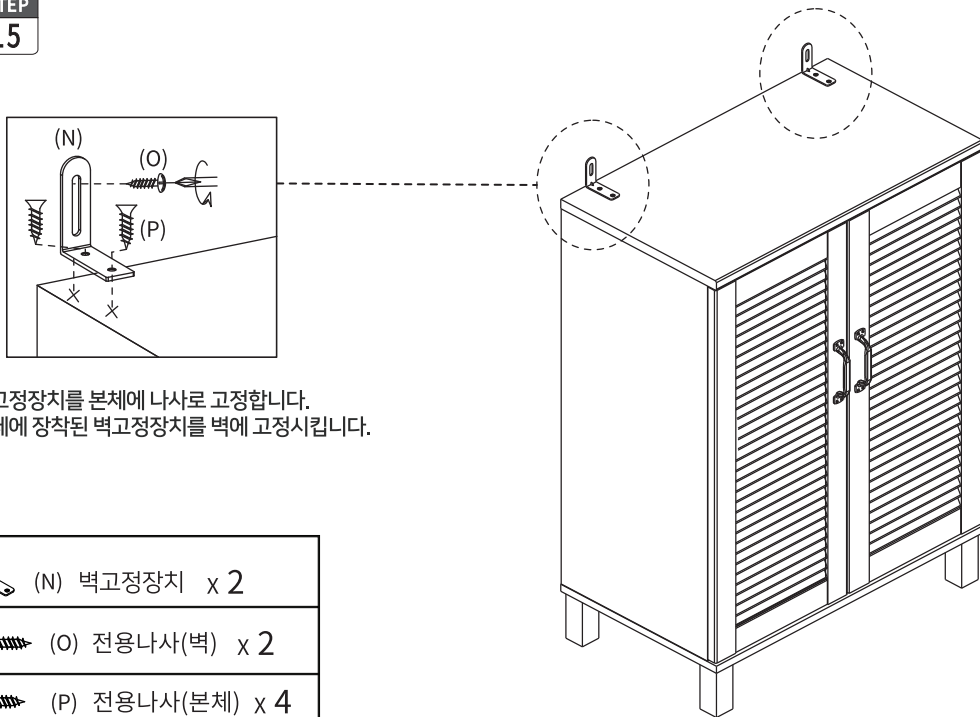
- (J) 후반 고정대 x 4
- (K) 후반 고정대 나사 x 4

**후반 고정대 설치방법**

1. 뒷면에서 뒤판 모서리에 강하게 연결합니다. 볼 부분이 완전히 보이지 않을 때까지 밀어넣습니다.
2. 나사 가 가볍게 멈출 정도까지만 조여주세요.

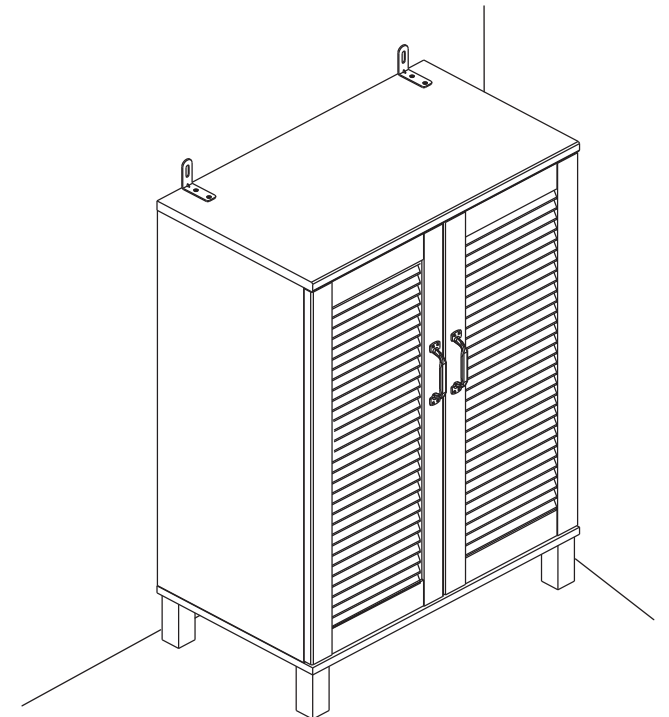
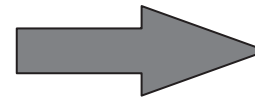
※ 나사 를 너무 세게 조이지 마십시오.  
나사 를 너무 세게 조이면 나사가 헛돌 수 있습니다.

STEP 15



벽고정장치를 본체에 나사로 고정합니다.  
본체에 장착된 벽고정장치를 벽에 고정시킵니다.

- (N) 벽고정장치 x 2
- (O) 전용나사(벽) x 2
- (P) 전용나사(본체) x 4



HEIN 낮은2문 신발장 SHBM9460 일반형 (6\_6)