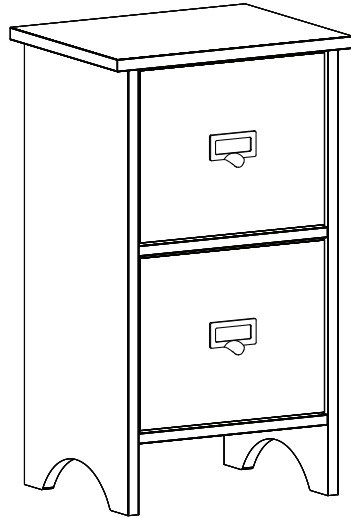


# MARKET B

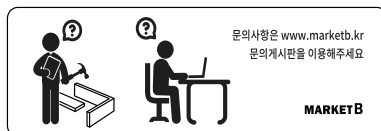
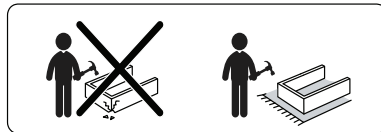
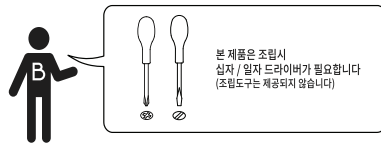
## FILMON

### 협탁 3865 STBM6538



#### [ 취급주의 ]

- 가구사용시 인위적으로 휘발성있는 물질을 흘렸을 경우 가구표면의 손상이 발생하오니 주의하세요.
- 무리한 힘이나 충격을 가하지 마시고 수평을 유지하여 사용하세요.
- 직사광선이나 강한열 혹은 촉한을 피해주세요.
- 이동시 끌지마시고 들어서 이동하여 주세요.
- 테이블이나 짐차용품은 제품에 훼손을 일으킬수 있으니 주의하세요.
- 교환/취소/반품/환불 관련사항은 사이트 참조바랍니다.



**TIP** 조립전 부품의 이상유무를 반드시 확인해주세요.

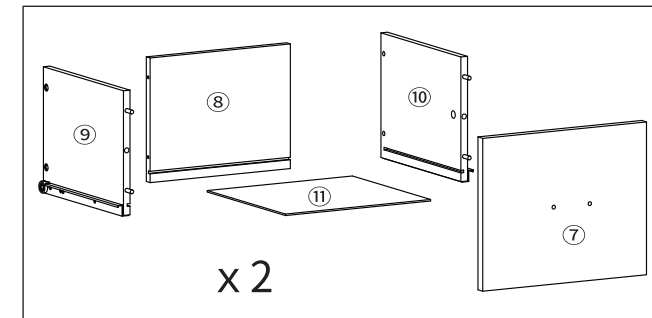
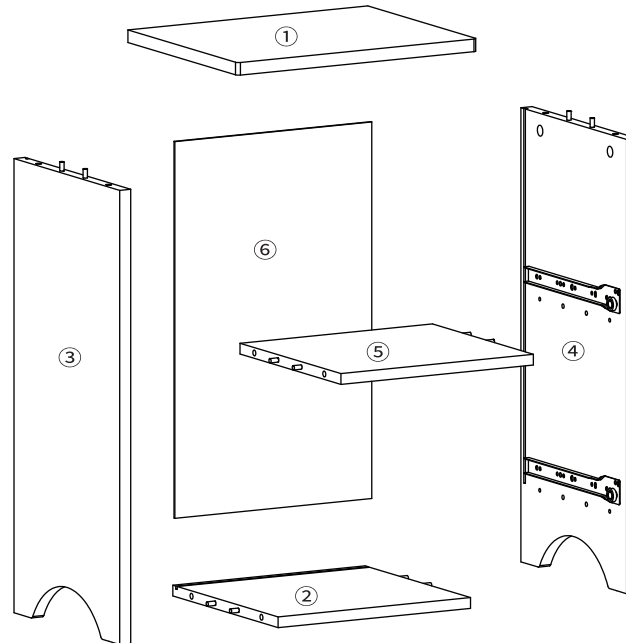
	부품명	수량
	(A) 유로볼트	16
	(B) 본체용 나사	12
	(C) 서랍용 나사	4
	(D) 본드	1
	(E) 긁힘방지패드	4
	(F) 나사	8
	(G) 육각렌치	1
	(H) 후반고정대 나사	4
	(I) 후반고정대	4
	(K) 손잡이 나사 2개	2

#### 본체용 부품

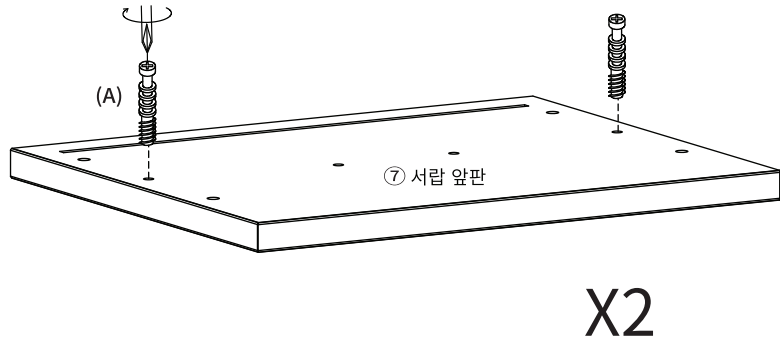
부품명	수량
① 상판	1
② 하판	1
③ 왼쪽판	1
④ 오른쪽판	1
⑤ 중간판	1
⑥ 뒤판	1

#### 서랍용 부품

부품명	수량
⑦ 서랍 앞판	2
⑧ 서랍 뒤판	2
⑨ 서랍 왼쪽판	2
⑩ 서랍 오른쪽판	2
⑪ 서랍 바닥판	2



STEP 1



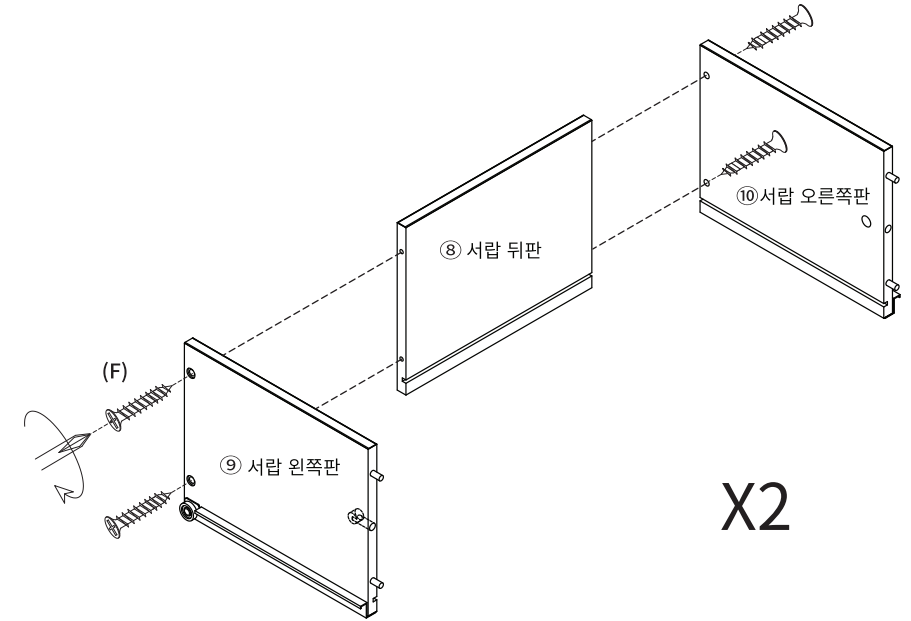
!! 유로볼트 설치시 주의사항 !!

이 요철까지만 볼트를 고정하세요.

이 작업을 제대로 하지 않으면 조립 시 틈이 발생할 수 있습니다!!

(A) 유로볼트 x 4

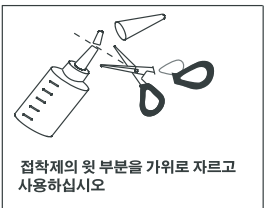
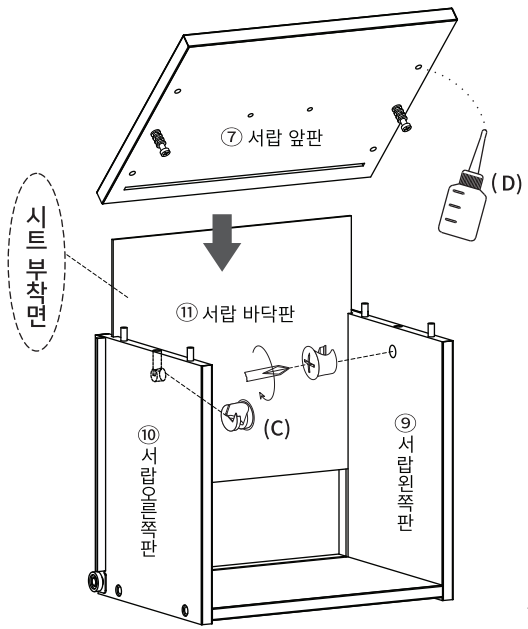
STEP 2



(F) 나사 x 8

STEP 3

※ 홀 가공 부분에 접착제를 도포해주세요.



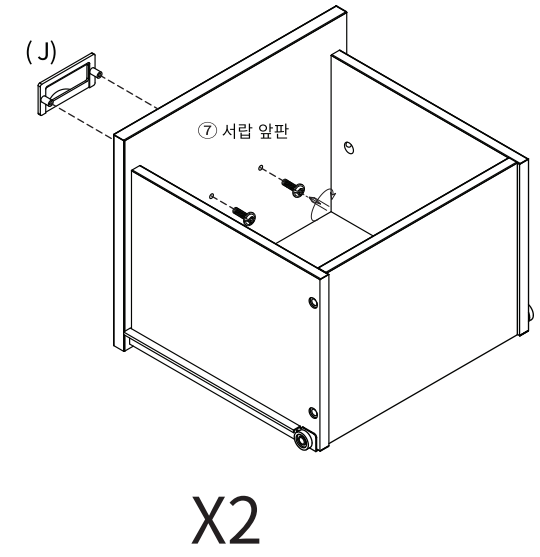
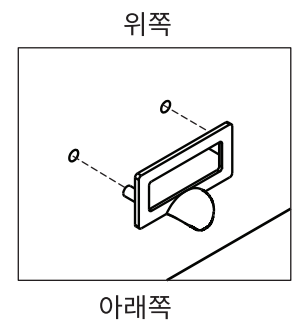
※나사 부착 방법

- 큰 드라이버를 사용해주세요.
- 플러스/마이너스 드라이버 모두 사용가능합니다.

180도

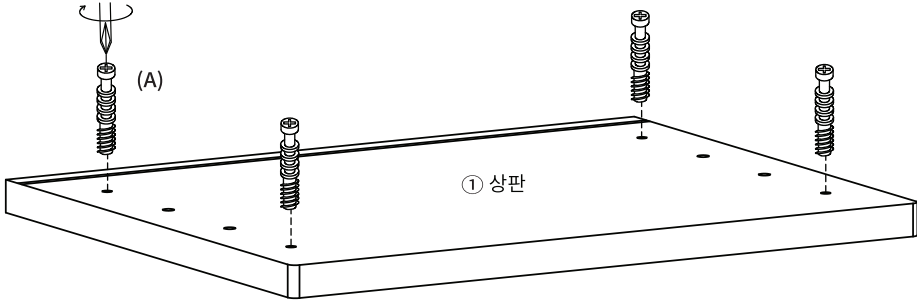
(C) 서랍용 나사 x 4

STEP 4



(J) 손잡이 x 2  
나사 2개

STEP 5



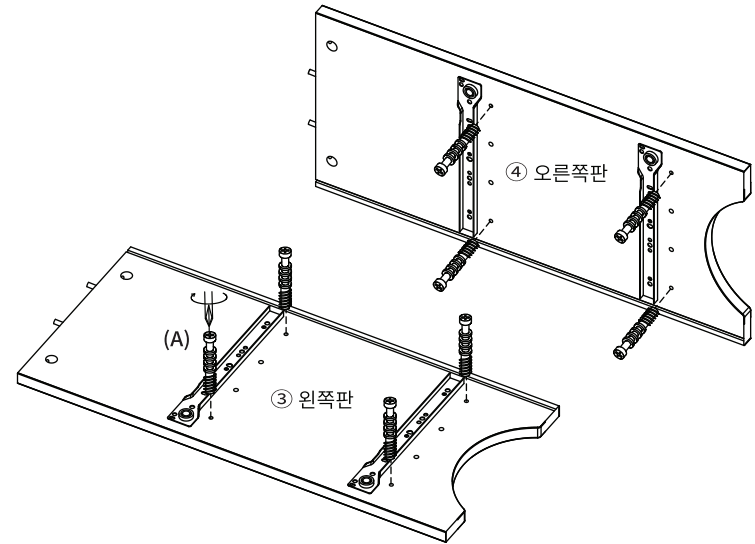
(A) 유로볼트 x 4

STEP 6

!! 유로볼트 설치시 주의사항 !!

이 위치까지만 볼트를 조여주세요.

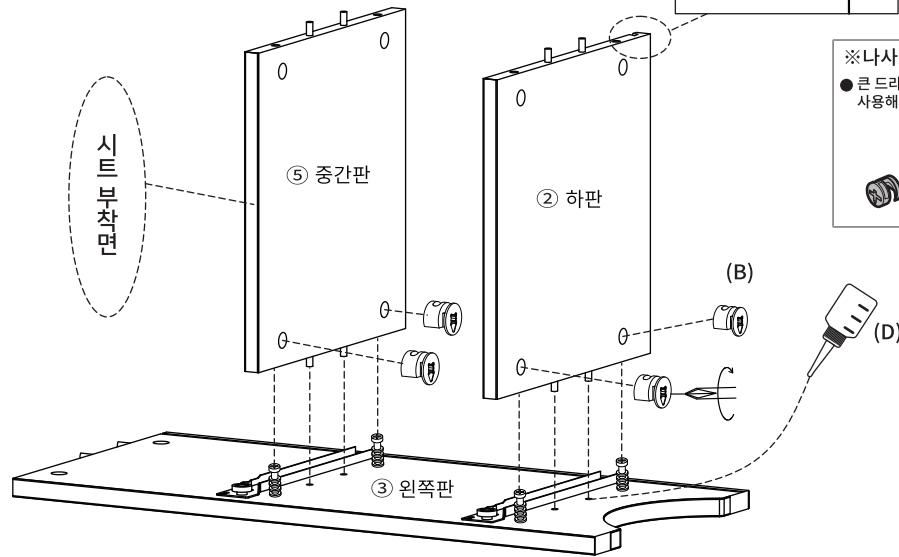
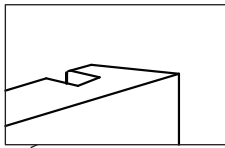
이 작업을 제대로 하지 않으면 조립 시 틈이 발생할 수 있습니다!!



(A) 유로볼트 x 8

STEP 7

※ 홀 가공 부분에 접착제를 도포해주세요.



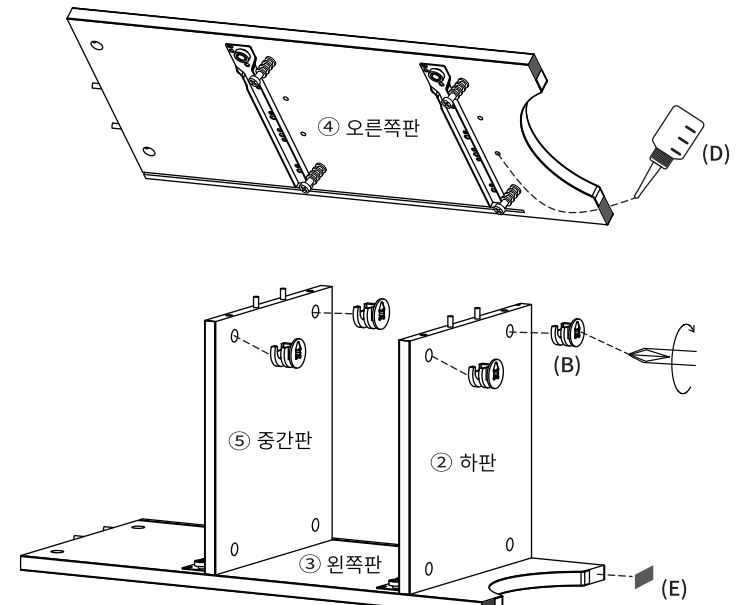
(B) 본체용 나사 x 4

STEP 8

※ 홀 가공 부분에 접착제를 도포해주세요.

※나사 부착 방법

- 큰 드라이버를 사용해주세요.
- 플러스/마이너스 드라이버 모두 사용가능합니다.



(B) 본체용 나사 x 4

(E) 굽힘방지패드 x 4

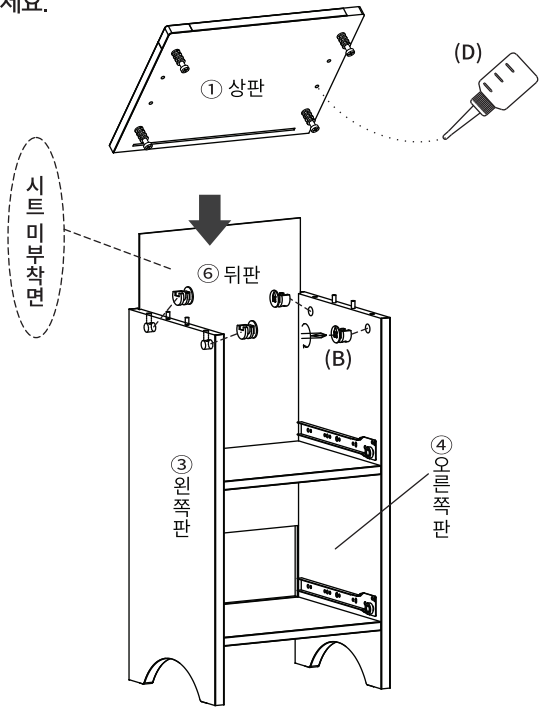
**STEP 9**

※ 홀 가공 부분에 접착제를 도포해주세요.

※ 나사 부착 방법

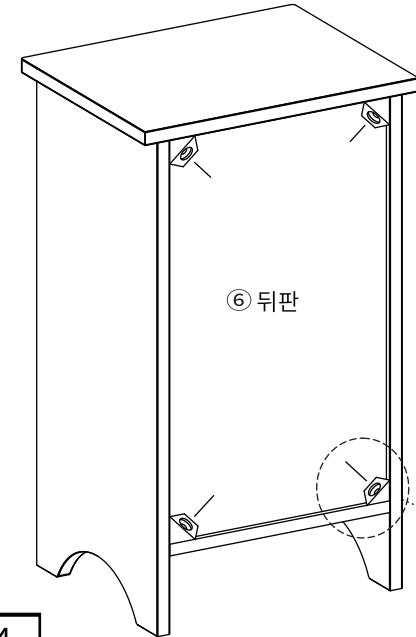
- 큰 드라이버를 사용해주세요.
- 플러스/마이너스 드라이버 모두 사용 가능합니다.

180도



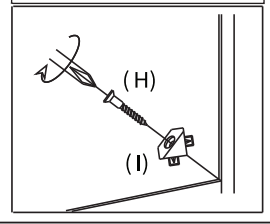
(B) 본체용 나사 x 4

**STEP 10**



나사구멍이 뚫려 있지 않으므로, 위향대로 설치하십시오.

1. 뒷면에서 뒤판 모서리에 강하게 연결합니다. 풀 부분이 완전히 보이지 않을 때까지 밀어넣습니다.
  2. 나무나사가 가볍게 멈출 정도까지만 조여주세요.
- ※ 나무나사를 너무 세게 조이지 마십시오.  
나무나사를 너무 세게 조이면 나사가 헛돌 수 있습니다.



(H) 후반고정대 나사 x 4

(I) 후반고정대 x 4

**STEP 11**

