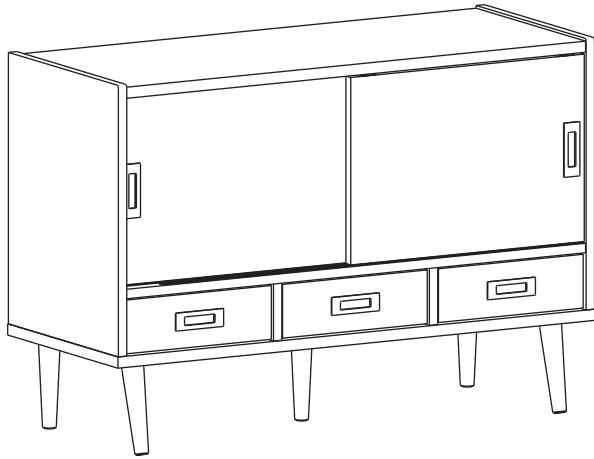


MARKET B

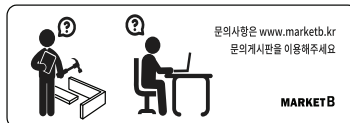
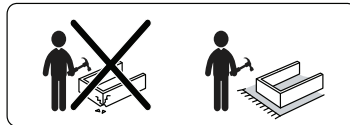
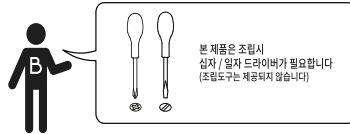
SHOLID

콘솔수납장 CHM10789F



[취급주의]

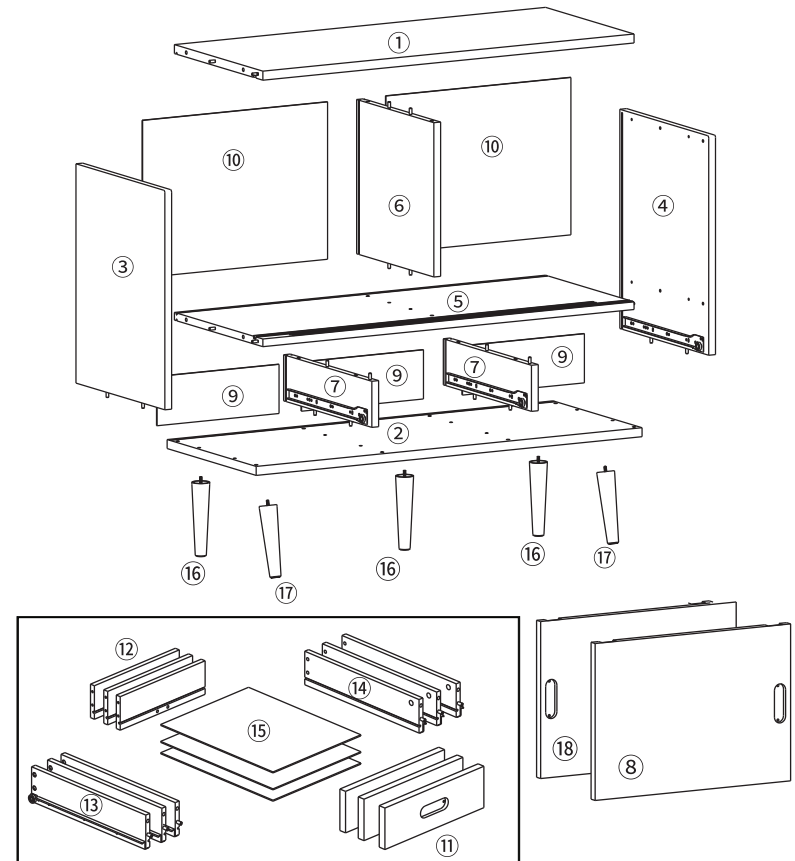
- 가구사용시 인위적으로 휘발성있는 물질을 흘렸을 경우 가구표면의 손상이 발생하오니 주의 하세요.
- 무리한 힘이나 충격을 가하지 마시고 수평을 유지하여 사용하세요.
- 직사광선이나 강한열 혹은 촉한을 피해주세요.
- 이동시 끌지마시고 들어서 이동하여 주세요.
- 테이프나 접착용품은 제품에 훼손을 일으킬수 있으니 주의하세요.
- 교환/취소/반품/환불 관련사항은 사이트 참조바랍니다.



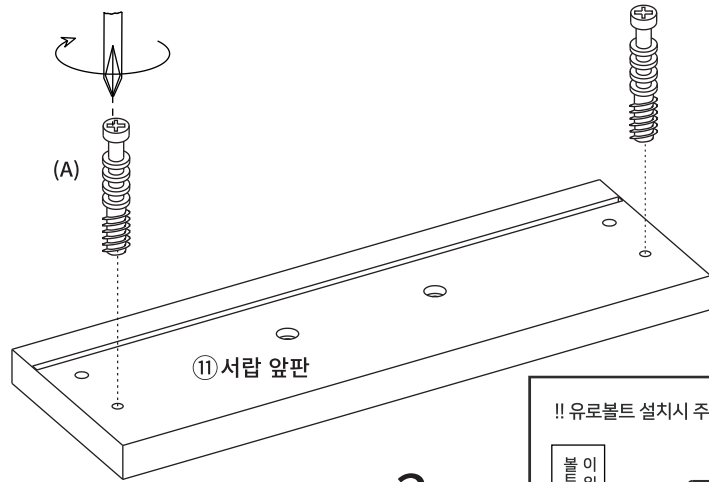
TIP 조립전 부품의 이상유무를 반드시 확인해주세요.

부품명	수량	부품명	수량
(A) 유로볼트	20	(K) 다리부품 (소) 나사3개	3
(B) 본체용 나사	14	(L) 손잡이 나사2개	5
(C) 서랍용 나사	6	(M) 육각렌치	1
(D) 나사	22	(N) 서랍용 충격방지 패드	4
(E) 본드	1	(O) 문 고정부품 (아래쪽) 나사4개	4
(F) 후반고정대 나사	20	(P) 문 고정부품 (위쪽) 나사4개	4
(G) 후반고정대	20	(Q) 벽고정장치	2
(H) 캡	6	(R) 전용나사 (벽)	2
(I) 굽힘 방지 패드	5	(S) 전용나사 (본체)	4
(J) 다리부품 (대) 나사4개	2		

부품명	수량
① 상판	1
② 하판	1
③ 왼쪽판	1
④ 오른쪽판	1
⑤ 중간판	1
⑥ 중립판(대)	1
⑦ 중립판(소)	2
⑧ 오른쪽 문	1
⑨ 뒤판(소)	3
⑩ 뒤판(대)	2
⑪ 서랍 앞판	3
⑫ 서랍 뒤판	3
⑬ 서랍 왼쪽판	3
⑭ 서랍 오른쪽판	3
⑮ 서랍 바닥판	3
⑯ 다리 1	2
⑰ 다리 2	2
⑱ 왼쪽 문	1

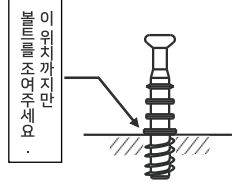


STEP 1



x 3

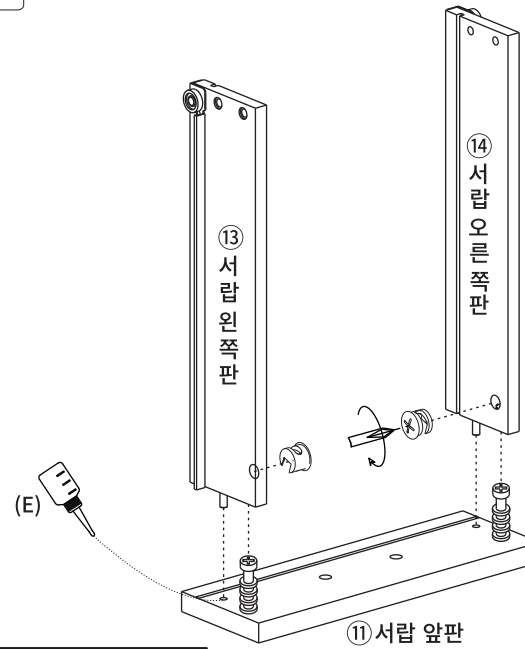
!! 유로볼트 설치시 주의사항 !!



(A) 유로볼트 x 6

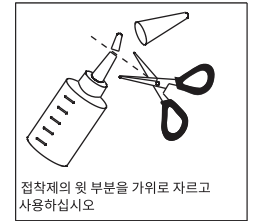
STEP 2

※ 홀 가공 부분에 접착제를 도포해주세요.



※ 나사 부착

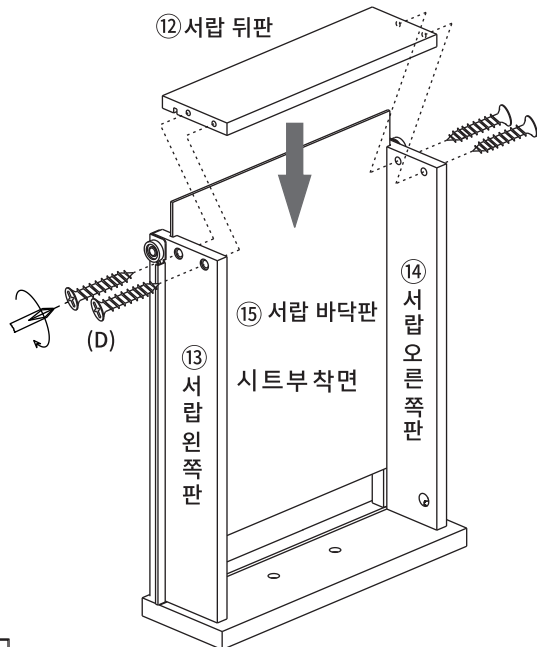
- 큰 드라이버를 사용해주세요.
- 플러스/마이너스 드라이버 모두 사용가능합니다.



x 3

(C) 서랍용 나사 x 6

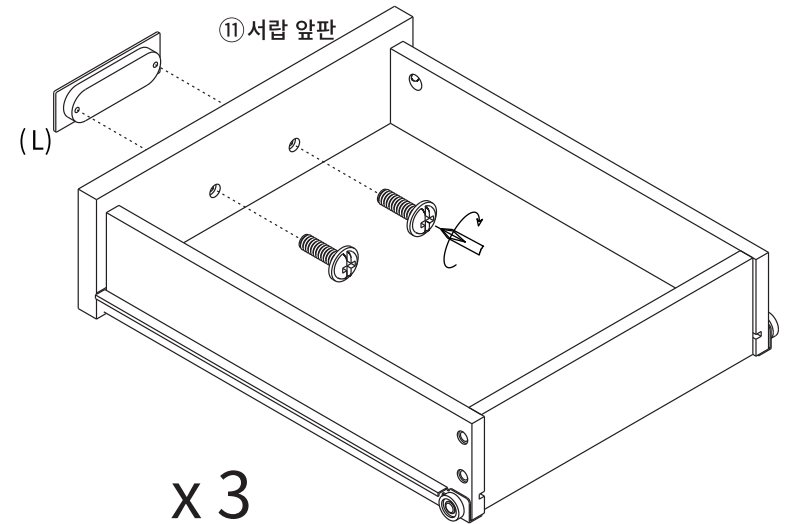
STEP 3



x 3

(D) 나사 x 12

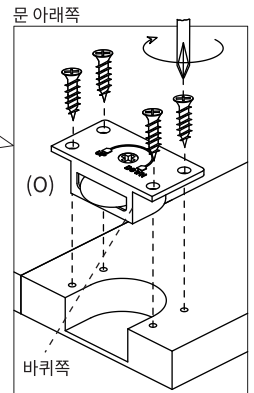
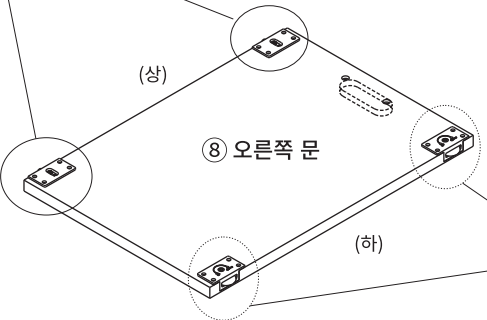
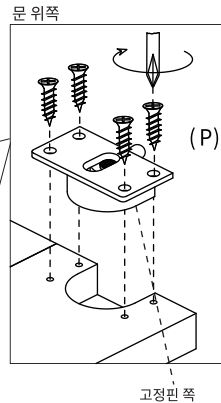
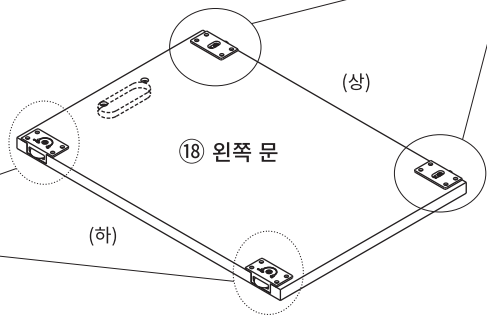
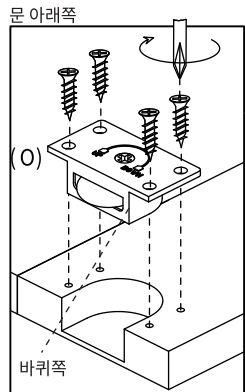
STEP 4





x 3

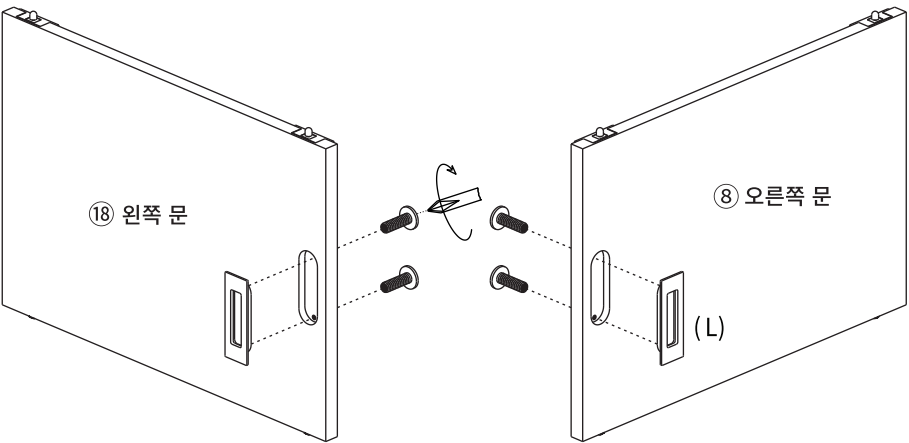
(L) 손잡이 x 3
나사 2개


STEP
5



-  (O) 문 고정부품 (아래쪽) X 4
나사 4개
-  (P) 문 고정부품 (위쪽) X 4
나사 4개

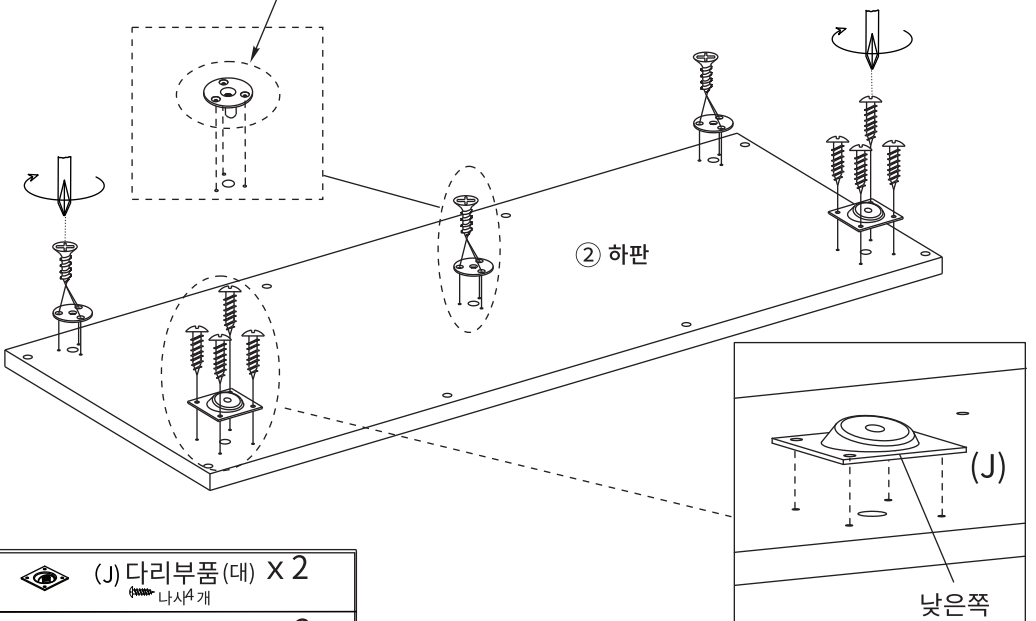
STEP
6





-  (L) 손잡이 X 2
나사 2개

STEP
7

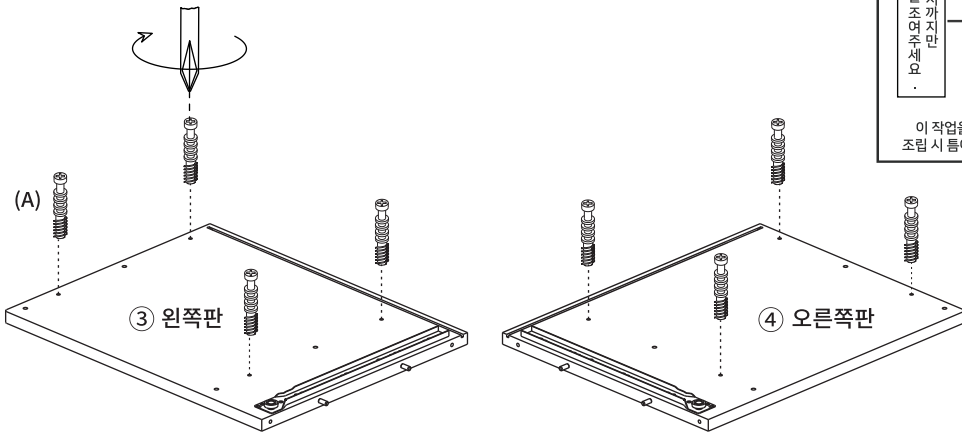
다리부품 방향을 확인해 주세요.
브라켓의 튀어 나온 부분이
제품 바닥면 안쪽을 향하게
조립해야 정상 조립됩니다.



-  (J) 다리부품 (대) X 2
나사 4개
-  (K) 다리부품 (소) X 3
나사 3개

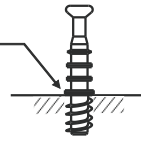
STEP

8



!! 유로볼트 설치시 주의사항 !!

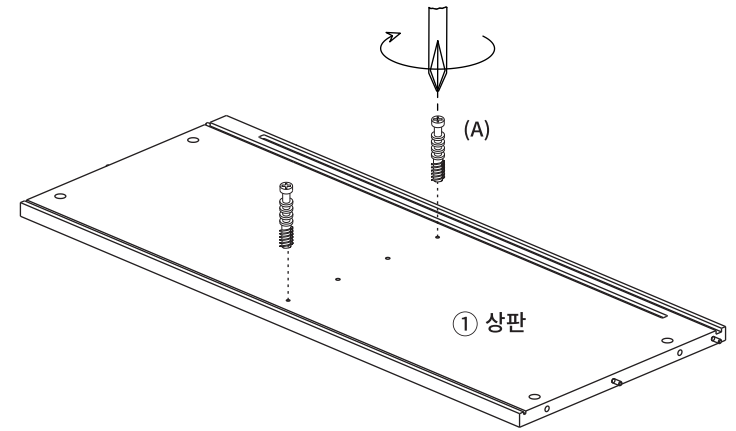
이 위치까지만 볼트를 조여주세요.



이 작업을 제대로 하지 않으면 조립 시 틈이 발생할 수 있습니다!!

STEP

9



(A) 유로볼트 x 8

(A) 유로볼트 x 2

STEP

10

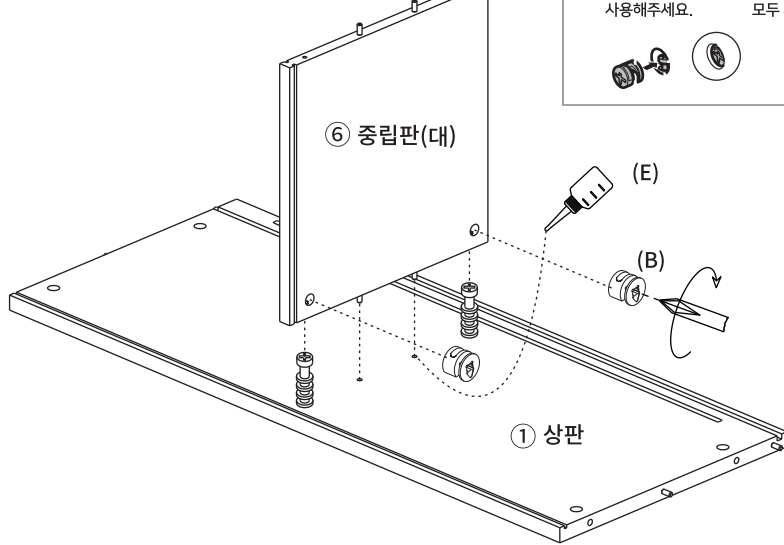
※ 홀 가공 부분에 접착제를 도포해주세요.

※ 나사 부착

- 큰 드라이버를 사용해주세요.
- 플러스/마이너스 드라이버 모두 사용가능합니다.



180도

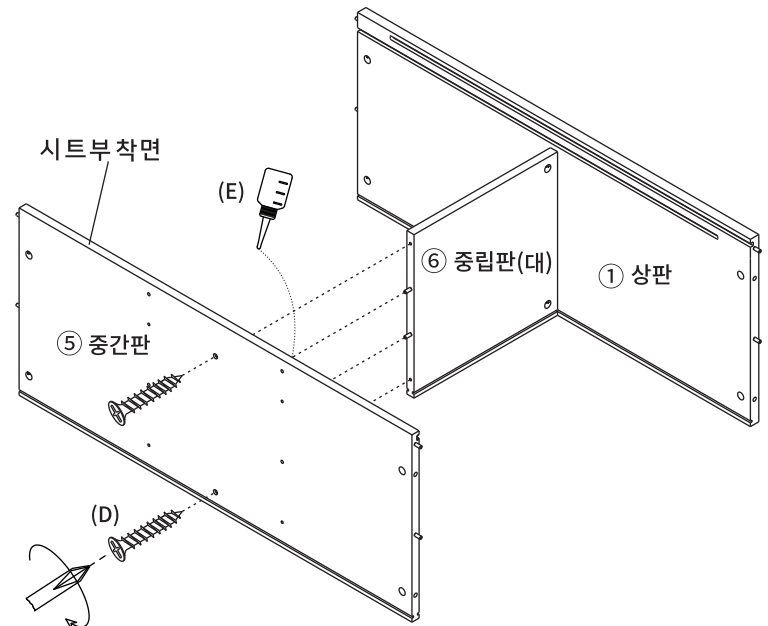


(B) 본체용 나사 X 2

STEP

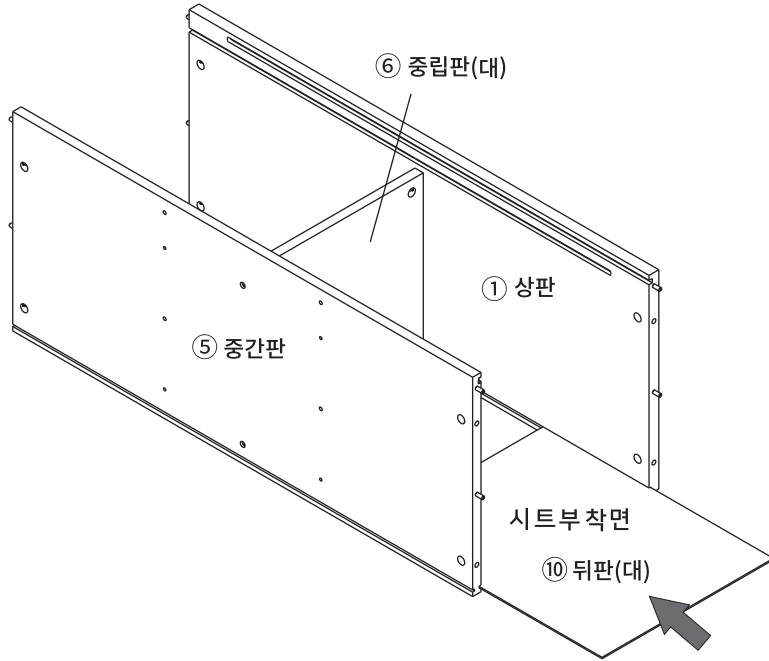
11

※ 홀 가공 부분에 접착제를 도포해주세요.



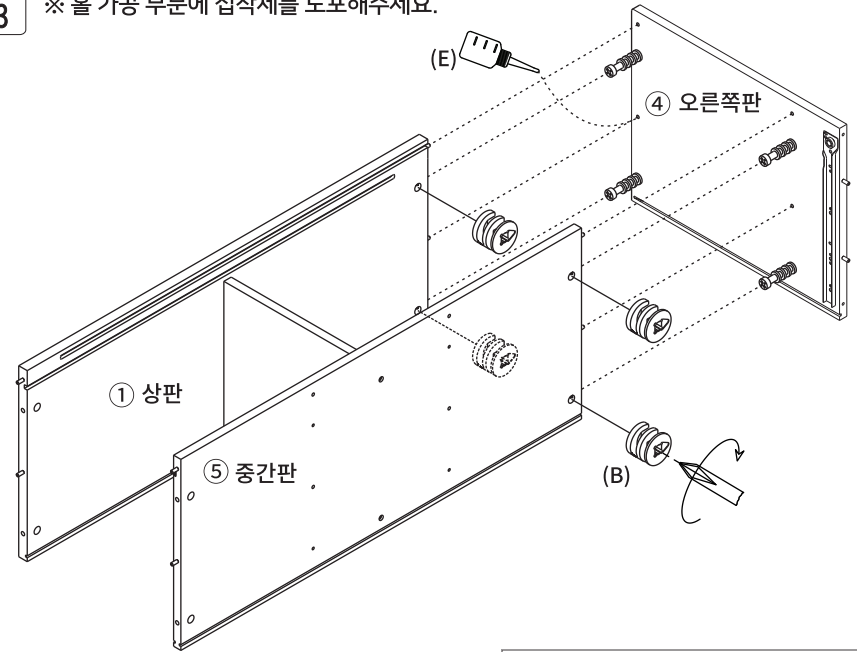
(D) 나사 x 2

STEP
12



STEP
13

※ 홀 가공 부분에 접착제를 도포해주세요.



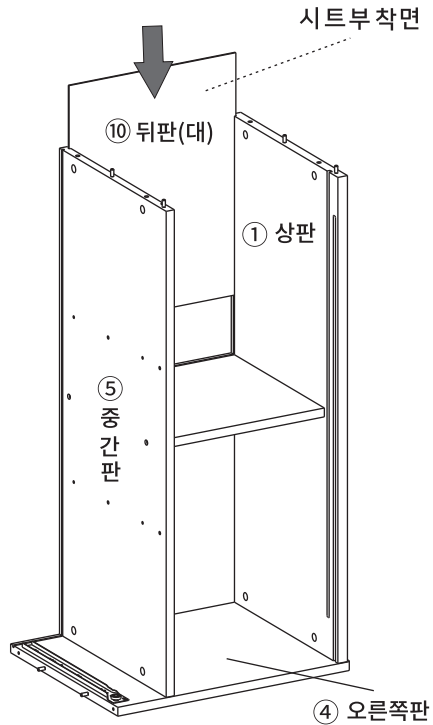
(B) 본체용 나사 X 4

※ 나사 부착

- 큰 드라이버를 사용해주세요.
- 플러스/마이너스 드라이버 모두 사용가능합니다.

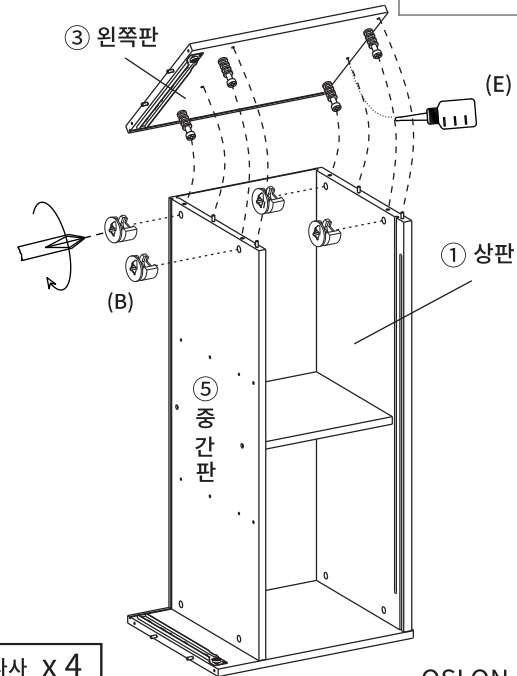


STEP
14



STEP
15

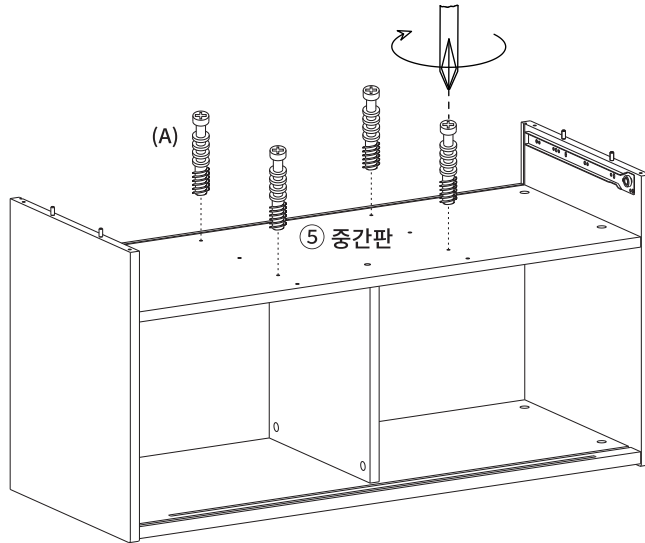
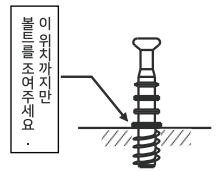
※ 홀 가공 부분에 접착제를 도포해주세요.



(B) 본체용 나사 X 4

STEP
16

!! 유로볼트 설치시 주의사항 !!



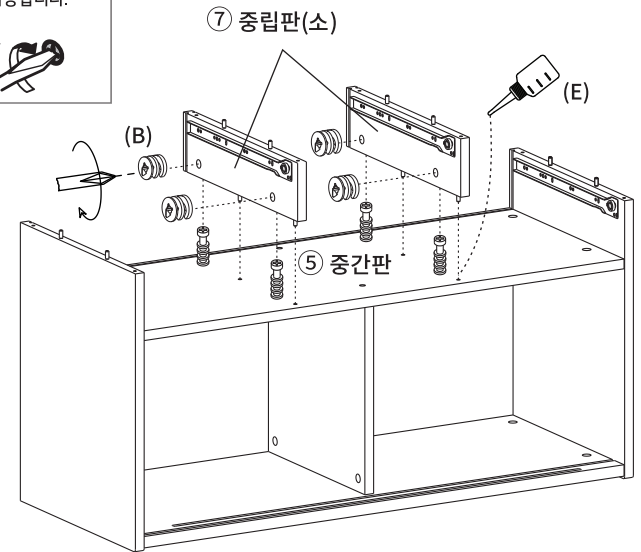
(A) 유로볼트 x 4

STEP
17

※ 홀 가공 부분에 접착제를 도포해주세요.

※ 나사 부착

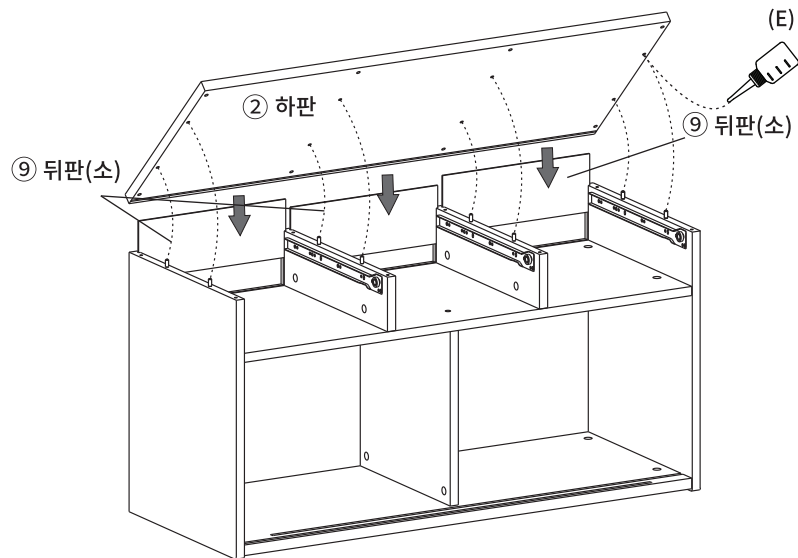
- 큰 드라이버를 사용해주세요.
- 플러스/마이너스 드라이버 모두 사용가능합니다.



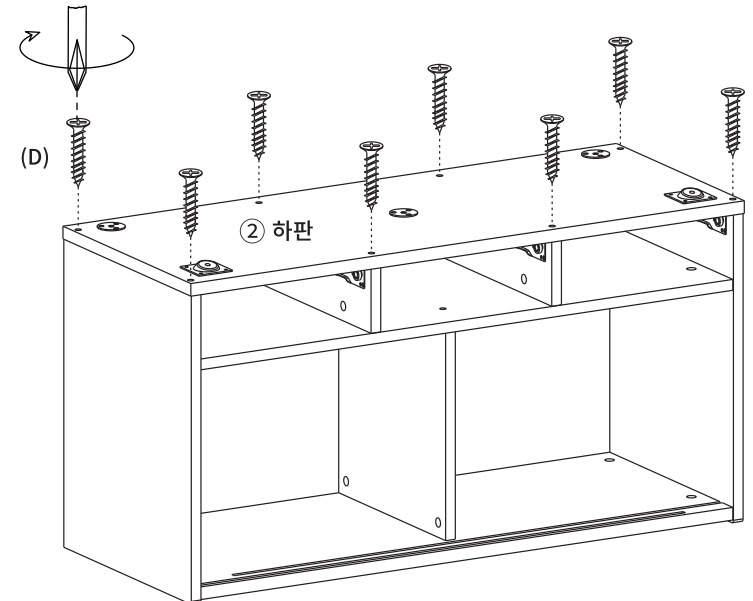
(B) 본체용 나사 X 4

STEP
18

※ 홀 가공 부분에 접착제를 도포해주세요.

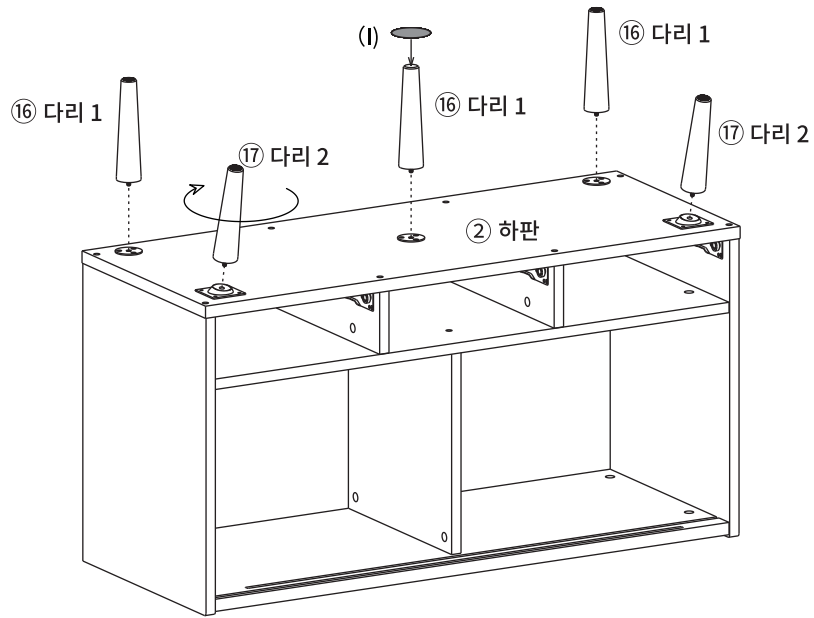


STEP
19



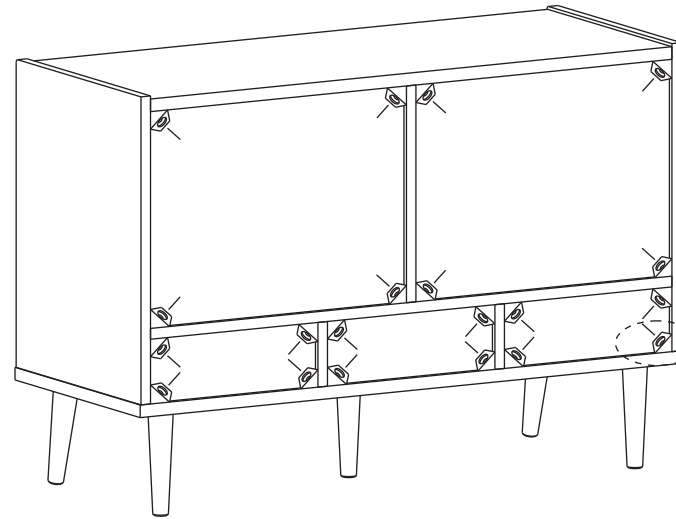
(D) 나사 x 8

STEP
20



(I) 굽힘방지패드 x 5

STEP
21



후반 고정대 설치방법

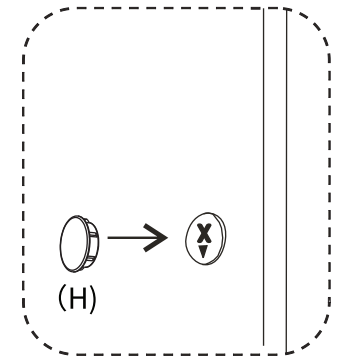
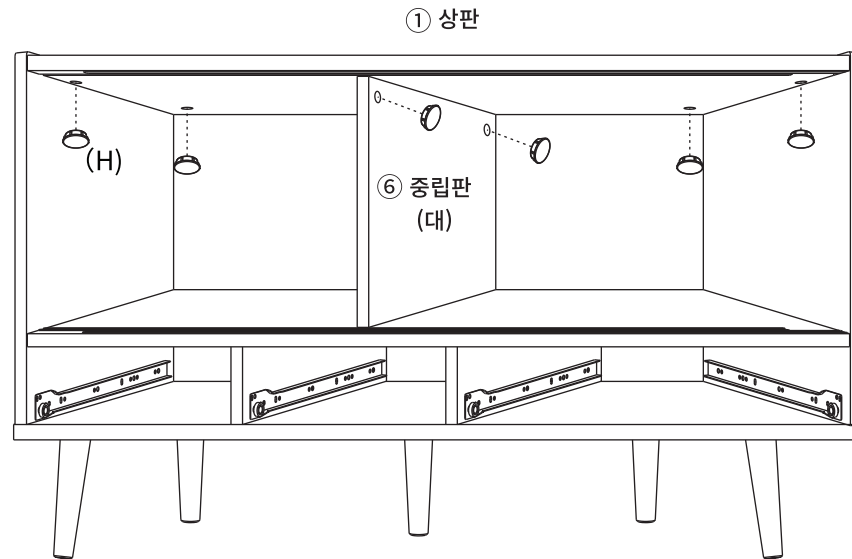
1. 뒷면에서 뒤만 모서리에 강하게 연결합니다.
풀 부분이 완전히 보이지 않을 때까지 밀어 넣습니다.
2. 나사가 가볍게 멈출 정도까지만 조여 주세요.

※ 나사를 너무 세게 조이지 마십시오.
나사를 너무 세게 조이면 나사가 헛돌 수 있습니다.

(F) 후반고정대 나사 x20

(G) 후반고정대 x20

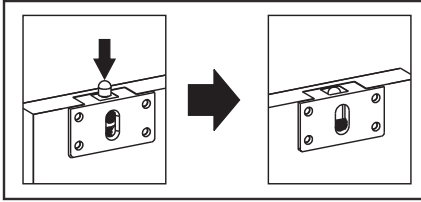
STEP
22



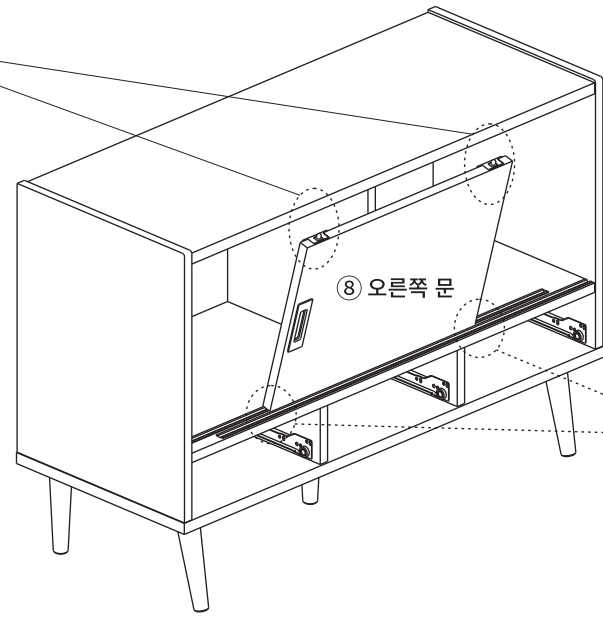
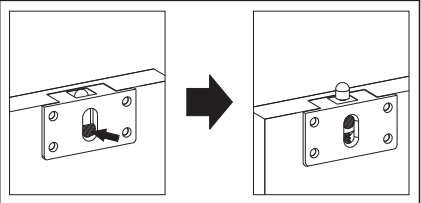
(H)캡 x 6

STEP 23

조립하기전 핀을 그림처럼 아래로 눌러주세요



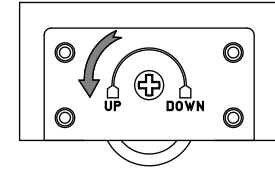
홈 안쪽을 눌러주면 핀이 올라갑니다.



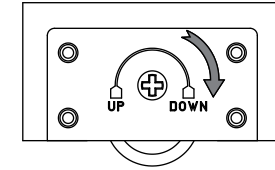
8 오른쪽 문

슬라이딩 속도 조절 방법

UP 쪽으로 돌리면, 슬라이딩 속도가 빨라집니다.

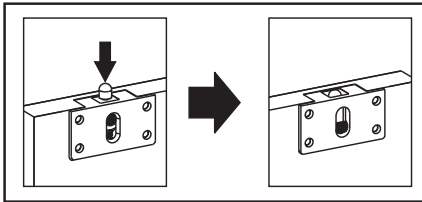


DOWN 쪽으로 돌리면, 슬라이딩 속도가 느려집니다.

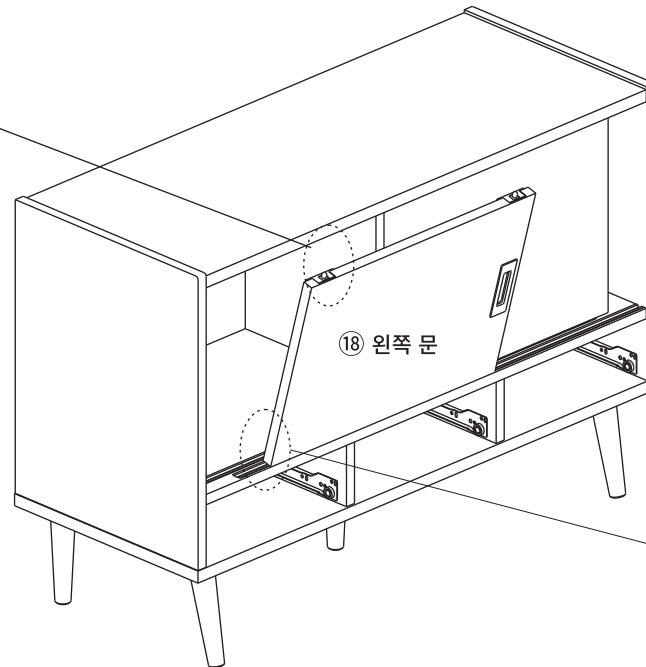
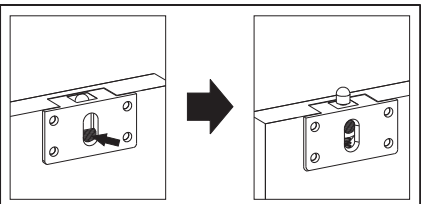


STEP 24

조립하기전 핀을 그림처럼 아래로 눌러주세요



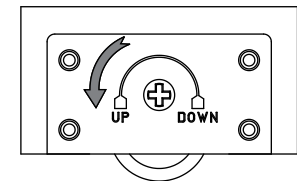
홈 안쪽을 눌러주면 핀이 올라갑니다.



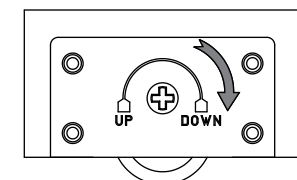
18 왼쪽 문

슬라이딩 속도 조절 방법

UP 쪽으로 돌리면, 슬라이딩 속도가 빨라집니다.

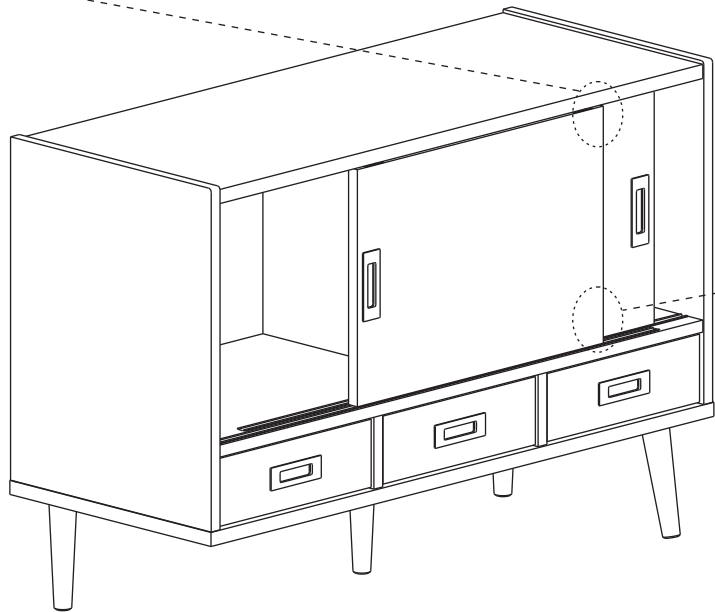
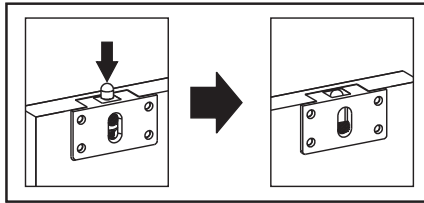


DOWN 쪽으로 돌리면, 슬라이딩 속도가 느려집니다.



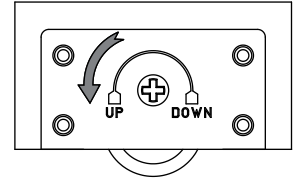
STEP
25

조립하기전 핀을 그림처럼 아래로
눌러주세요

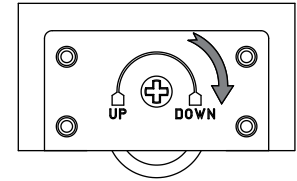


슬라이딩 속도 조절 방법

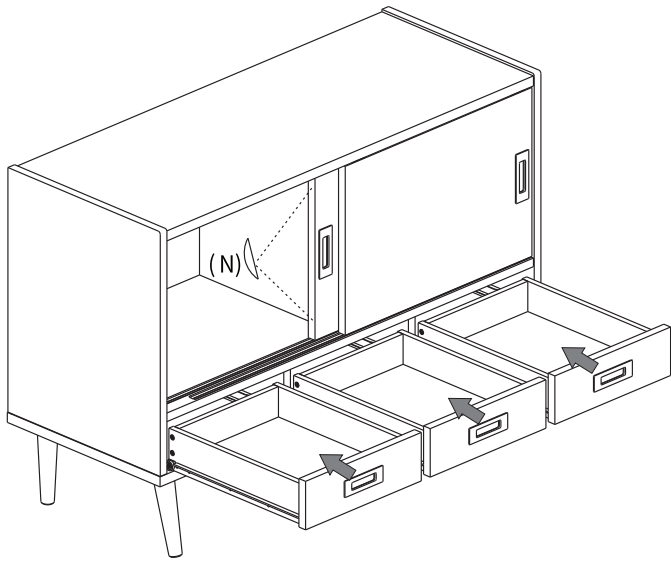
UP 쪽으로 돌리면, 슬라이딩 속도가 빨라집니다.



DOWN 쪽으로 돌리면, 슬라이딩 속도가 느려집니다.

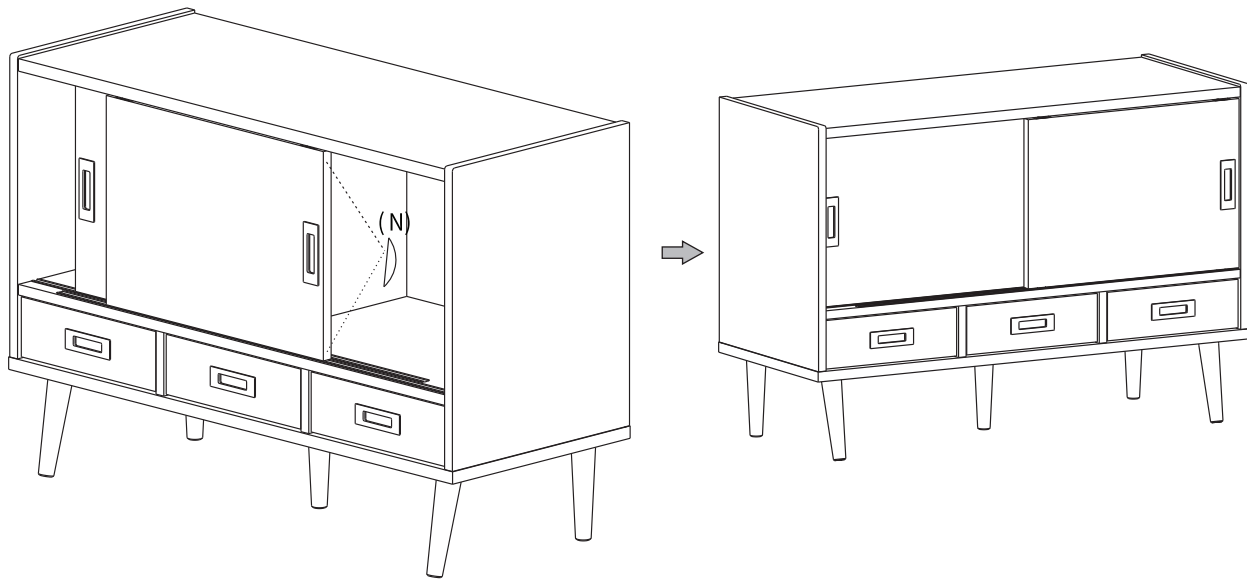


STEP
26



(N)서랍용 충격방지 패드 x 2

STEP
27



(N)서랍용 충격방지 패드 x 2