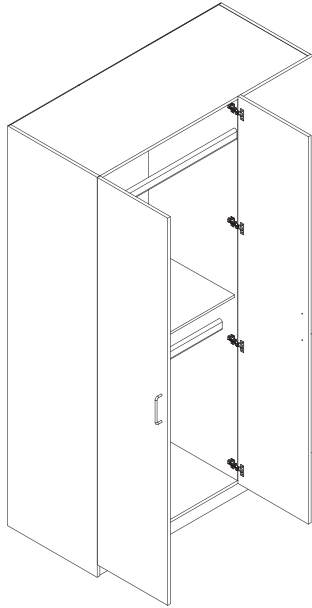
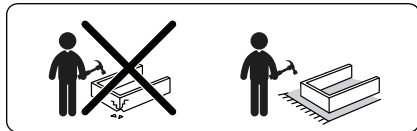
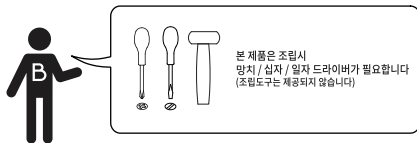


GLAT 3문 2단 옷장



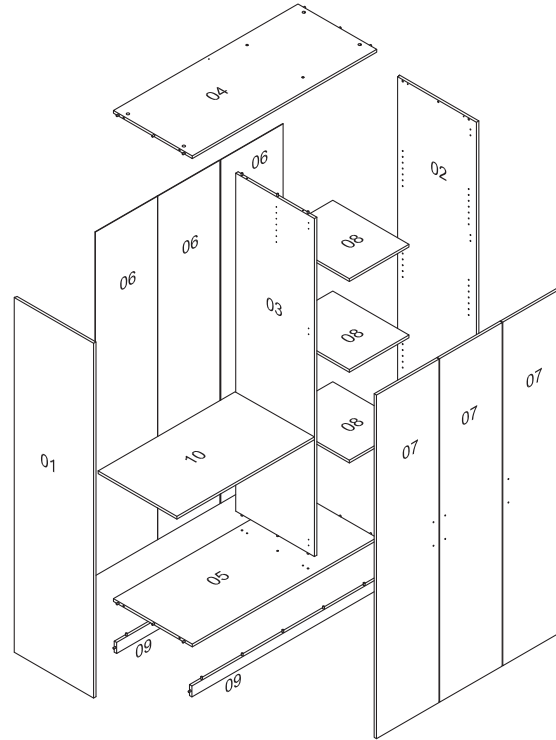
[취급주의]

- 가구사용시 인위적으로 휘발성있는 물질을 흘렸을 경우 가구표면의 손상이 발생하오니 주의하세요.
- 무리한 힘이나 충격을 가하지 마시고 수평을 유지하여 사용하세요.
- 직사광선이나 강한열 혹은 촉한을 피해주세요.
- 이동시 끌지마시고 들어서 이동하여 주세요.
- 테이프나 접착용품은 제품에 훼손을 일으킬수 있으니 주의하세요.
- 교환/취소/반품/환불 관련사항은 사이트 참조바랍니다.



TIP

조립전 부품의 이상유무를 반드시 확인해주세요.



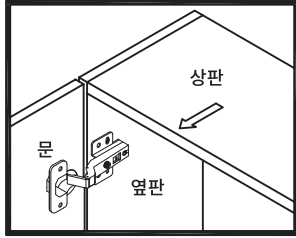
순서	부품명	수량
1	왼쪽판	1
2	오른쪽판	1
3	중립판	1
4	상판	1
5	하판	1
6	뒤판	3
7	문	3
8	작은 선반	3
9	다리판	2
10	큰 선반	1

	부품명	수량		부품명	수량	부품명	수량	
	001C	8		007C	1		013C 3.4 x 10mm	16
	002C	8		008C 4 x 12mm	1		014C	16
	003C	6		009C	2		015C 5.5 x 38mm	4
	004C	3		010C	8		016C 5 x 16mm	7
	005C	4		011C	60		017C	4
	006C 4 x 15mm	56		012C	1			

문 조정 방법

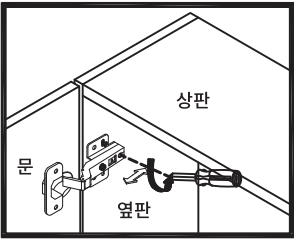
STEP 1

문을 열어주세요



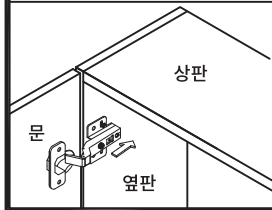
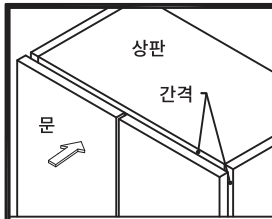
STEP 2

문과 옆판 간격 조정방법



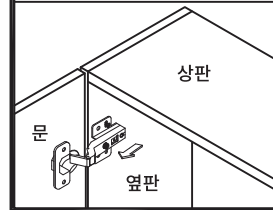
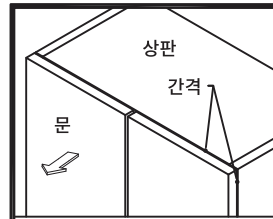
옆판 경첩에 부착된 나사를 풀러 분리해주세요. 모든 조정이 끝난후에 나사를 조여주세요.

STEP 2a 문 안쪽으로 조정하기



경첩을 더 깊숙이 이동시킨 다음 조립해주세요.

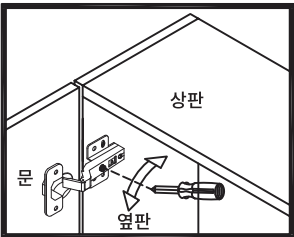
STEP 2b 문 밖으로 조정하기



경첩을 제품 바깥쪽으로 이동시킨 다음 조립해주세요.

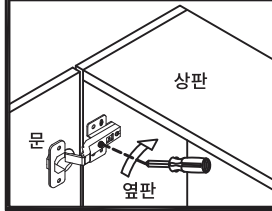
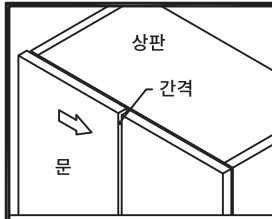
STEP 3

문 좌우간격 조정방법



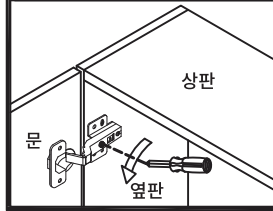
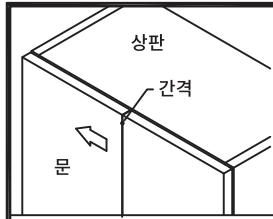
경첩에 부착된 모든 나사들은 느슨하게 문 상태에서 조정해주세요. 모든 조정이 끝난후에 나사를 조여주세요.

STEP 3a 문 오른쪽으로 조정하기



옆판에 설치된 경첩의 나사를 시계방향대로 돌립니다.

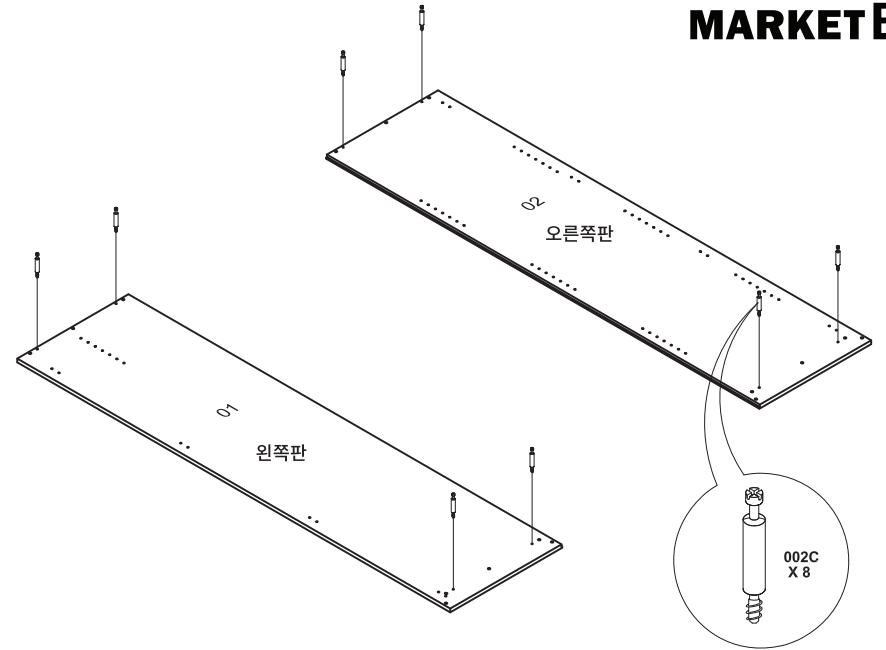
STEP 3b 문 왼쪽으로 조정하기



옆판에 설치된 경첩의 나사를 시계 반대방향대로 돌립니다.

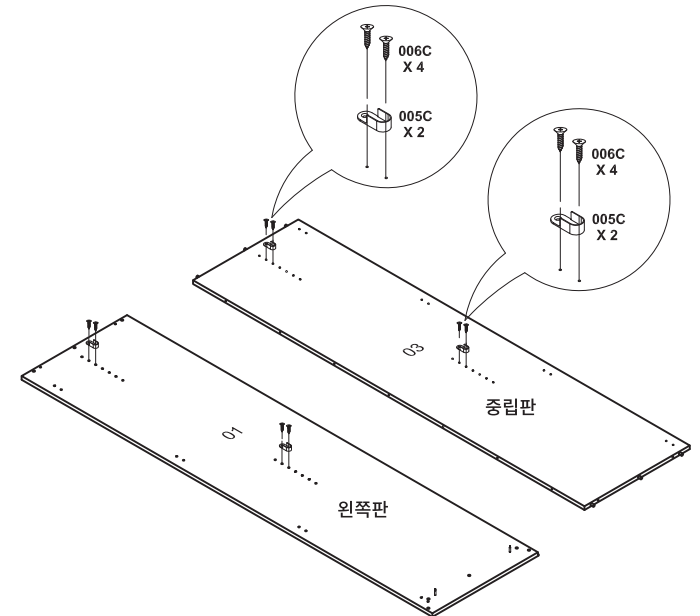
1

MARKET B



002C X 8개

2



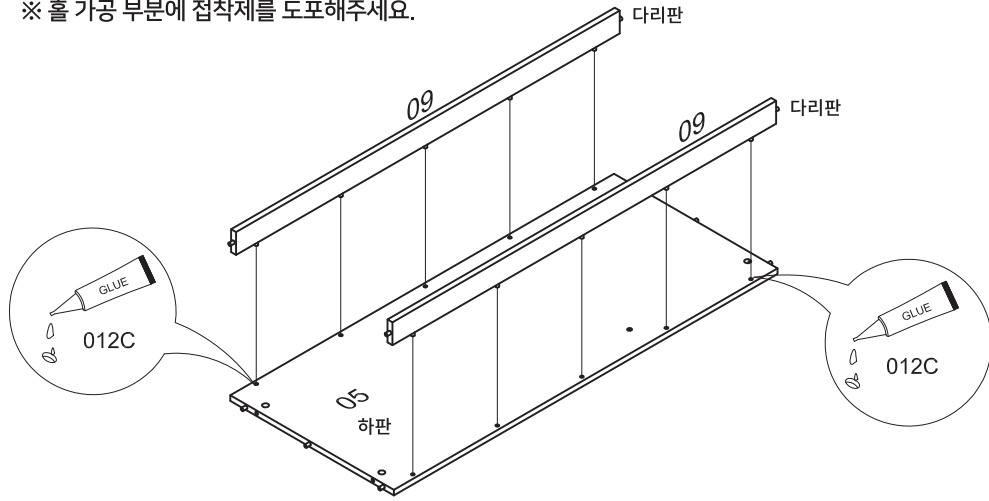
005C X 4개



006C X 8개

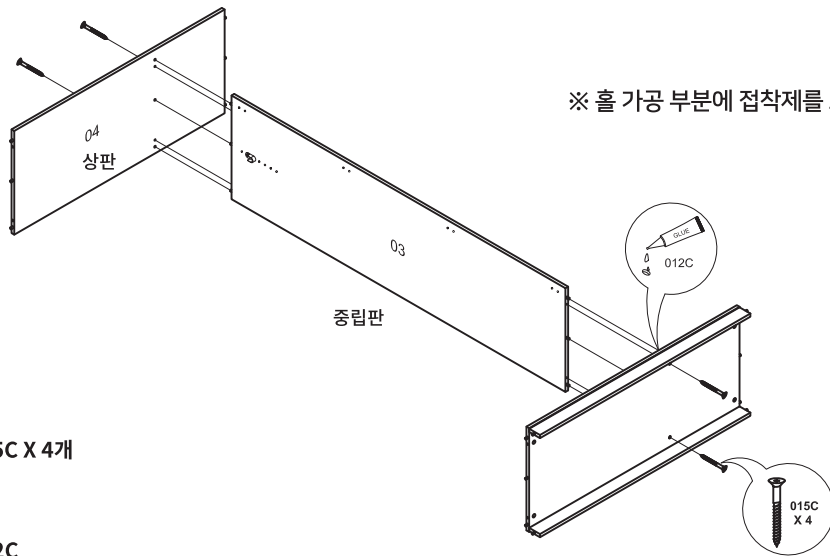
3

※ 홀 가공 부분에 접착제를 도포해주세요.



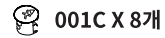
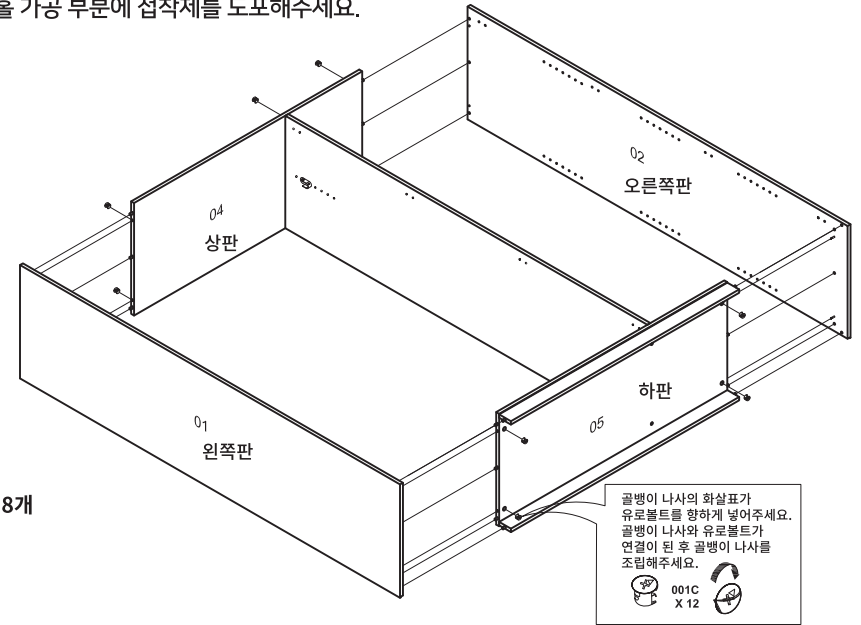
4

※ 홀 가공 부분에 접착제를 도포해주세요.

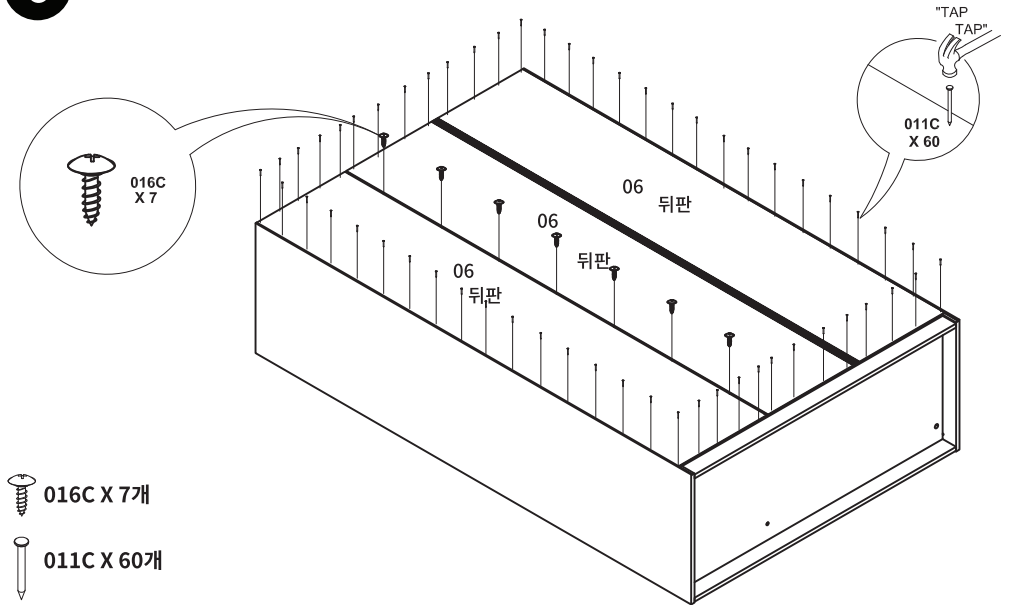


5

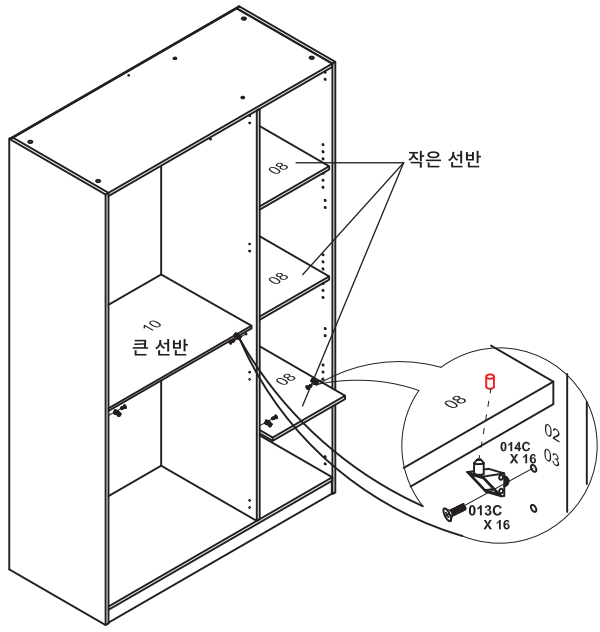
※ 홀 가공 부분에 접착제를 도포해주세요.





6

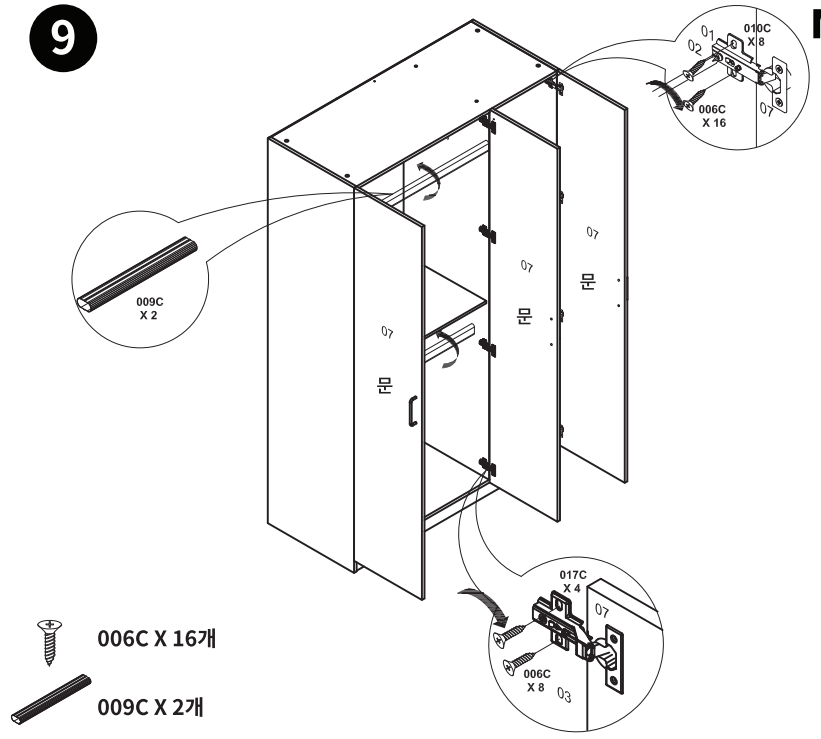




7



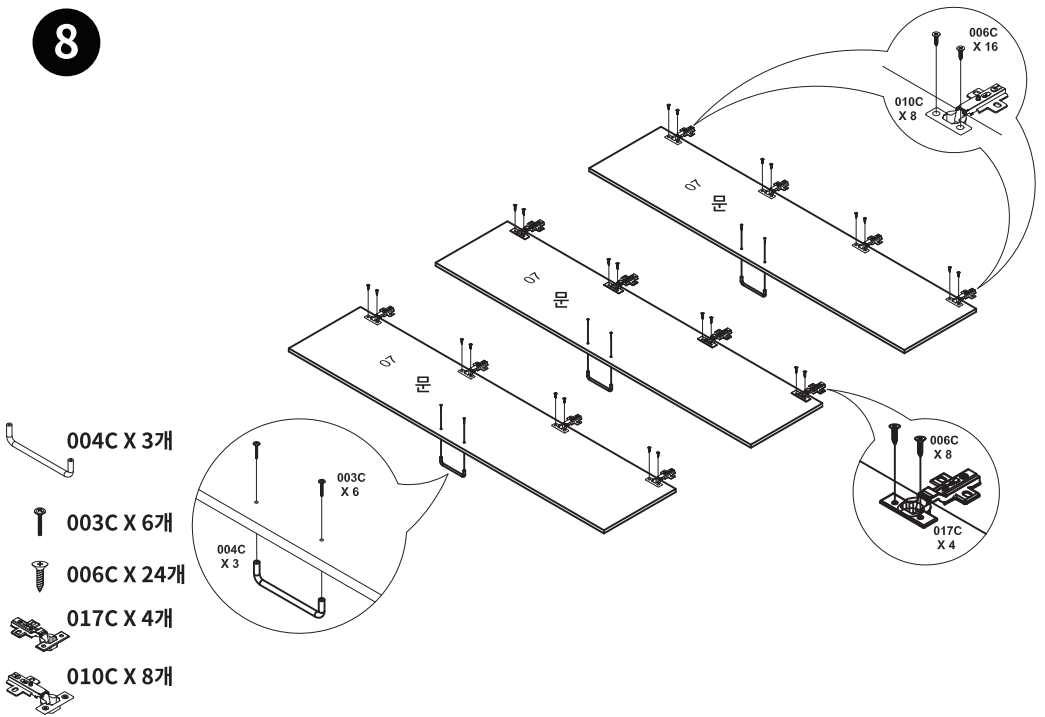
-  014C X 16개
-  013C X 16개

9



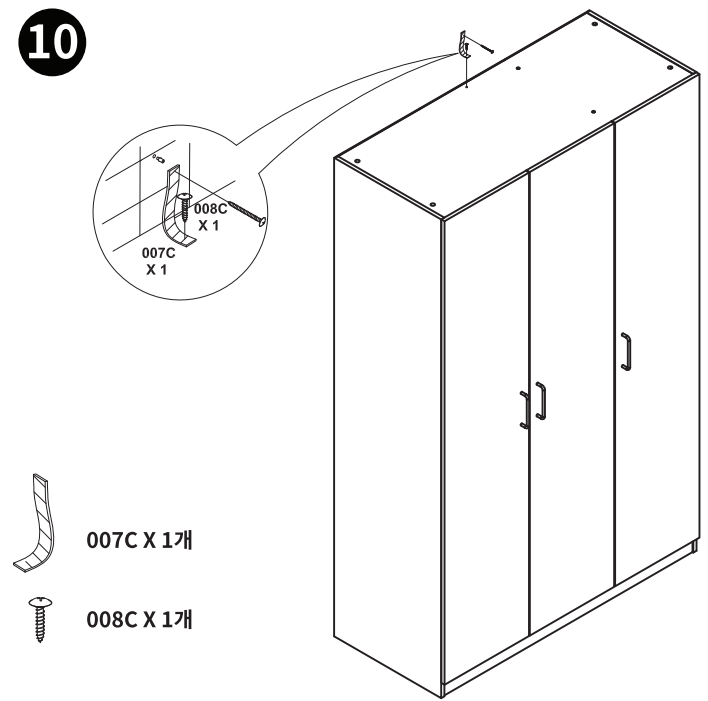
-  006C X 16개
-  009C X 2개




8



-  004C X 3개
-  003C X 6개
-  006C X 24개
-  017C X 4개
-  010C X 8개

10



-  007C X 1개
-  007C X 17개
-  008C X 17개

Carton 1/2
Hard ware x 1Box
No1 x 1pc
No2 x 1pc
No4 x 1pc
No5 x 1pc
No8x 3pcs
No9 x 2pcs

Carton 2/2
No3 x 1pc
No6 x 3pcs
No7 x 3pcs