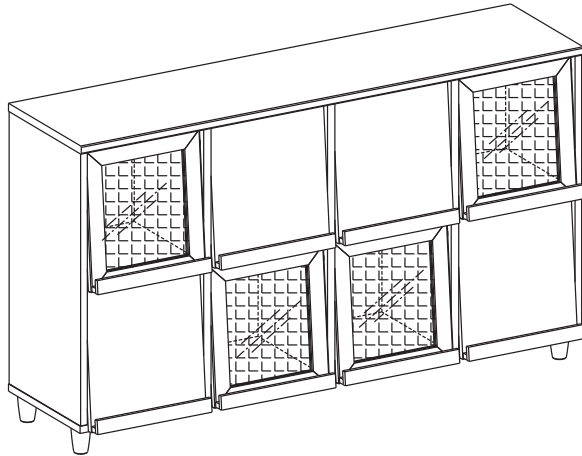


MARKET B

FILMON

수납장 8문 NFM90159F 가로형

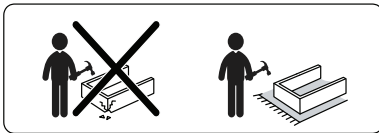
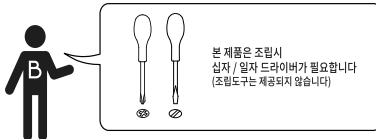


TIP 조립전 부품의 이상유무를 반드시 확인해주세요.

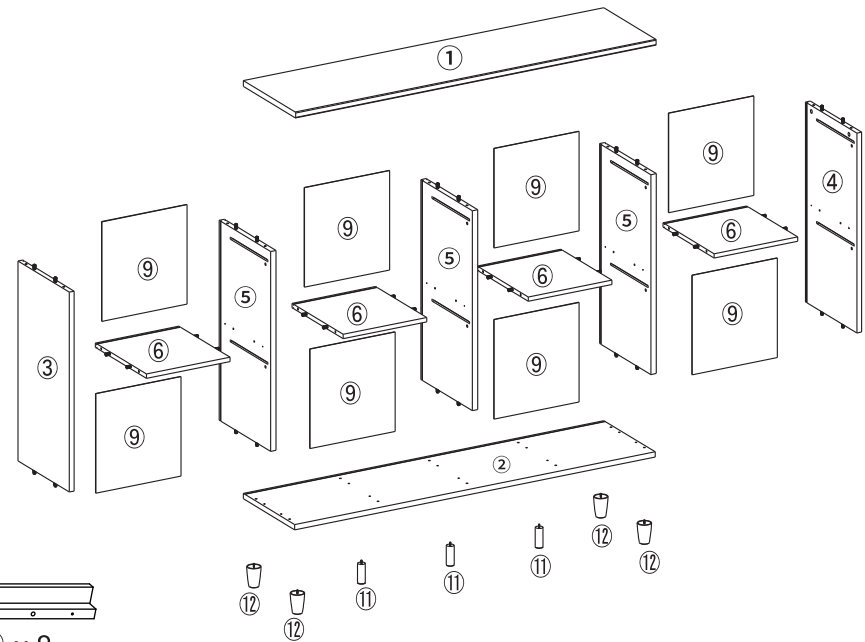
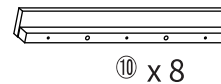
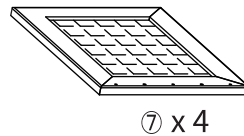
	부품명	수량		부품명	수량
	(A) 유로볼트	26		(J) 나사스티커	24
	(B) 나사	26		(K) 벽고정장치	2
	(C) 플라스틱 도어롤러 와셔 1개	16		(L) 전용나사 (벽)	2
	(D) 나사 (대)	10		(M) 전용나사 (본체)	4
	(E) 후반고정대 나사	32		(N) 육각렌치	1
	(F) 후반고정대	32		(O) 나사 (소)	24
	(G) 문 회전핀 나사 2개	16		(P) 굽힘방지패드	7
	(H) 목다보	16		(Q) 충격방지패드	16
	(I) 본드	2			

[취급주의]

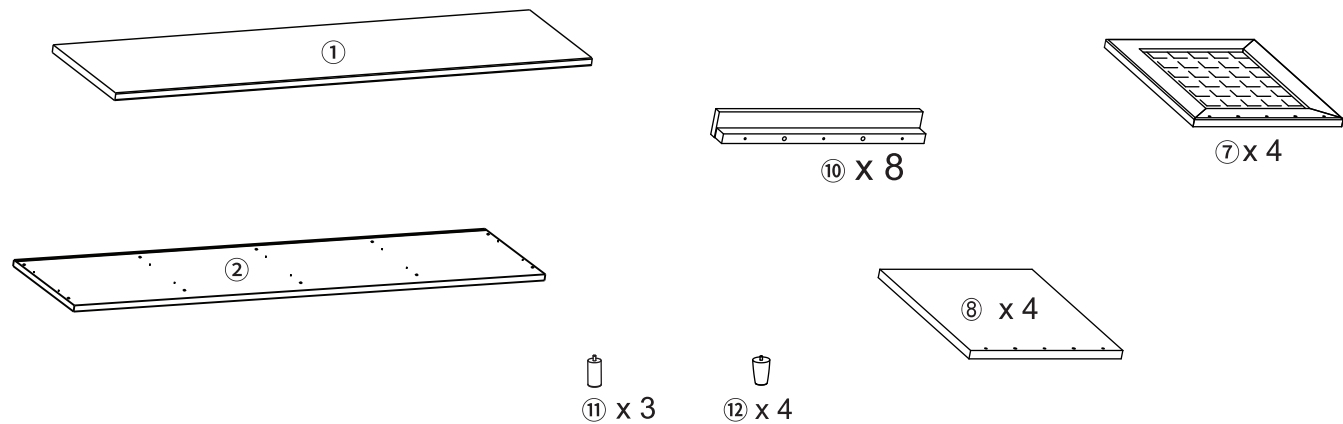
- 가구사용시 인위적으로 휘발성있는 물질을 흘렸을 경우 가구표면의 손상이 발생하오니 주의하세요.
- 무리한 힘이나 충격을 가하지 마시고 수명을 유지하여 사용하세요.
- 직사광선이나 강한열 혹은 촉한을 피해주세요.
- 이동시 끌지마시고 들어서 이동하여 주세요.
- 테이프나 접착용품은 제품에 훼손을 일으킬수 있으니 주의하세요.
- 교환/취소/반품/환불 관련사항은 사이트 참조바랍니다.



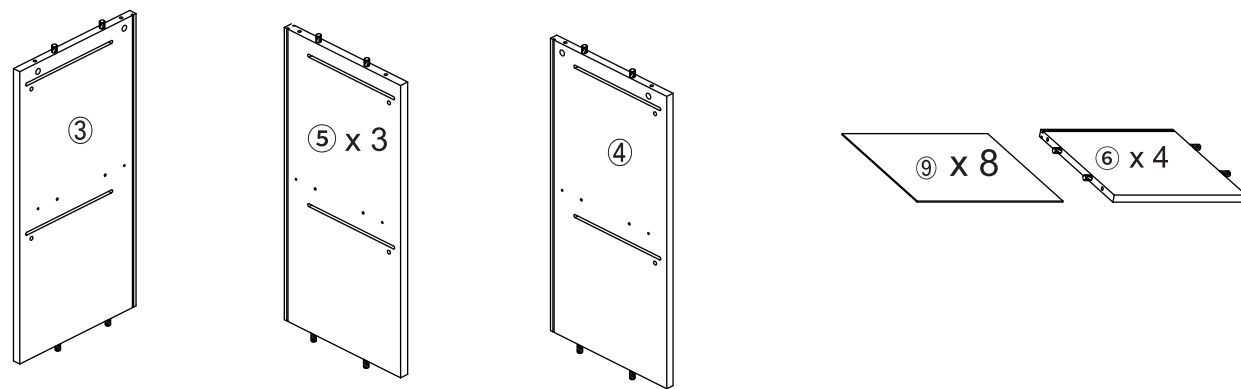
부품명	수량
① 상판	1
② 하판	1
③ 왼쪽판	1
④ 오른쪽판	1
⑤ 중립판	3
⑥ 중간판	4
⑦ 유리문	4
⑧ 문	4
⑨ 뒤판	8
⑩ L자형 손잡이	8
⑪ 다리 1	3
⑫ 다리 2	4



(2-1)



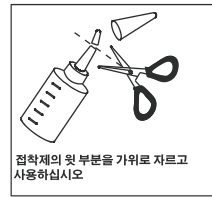
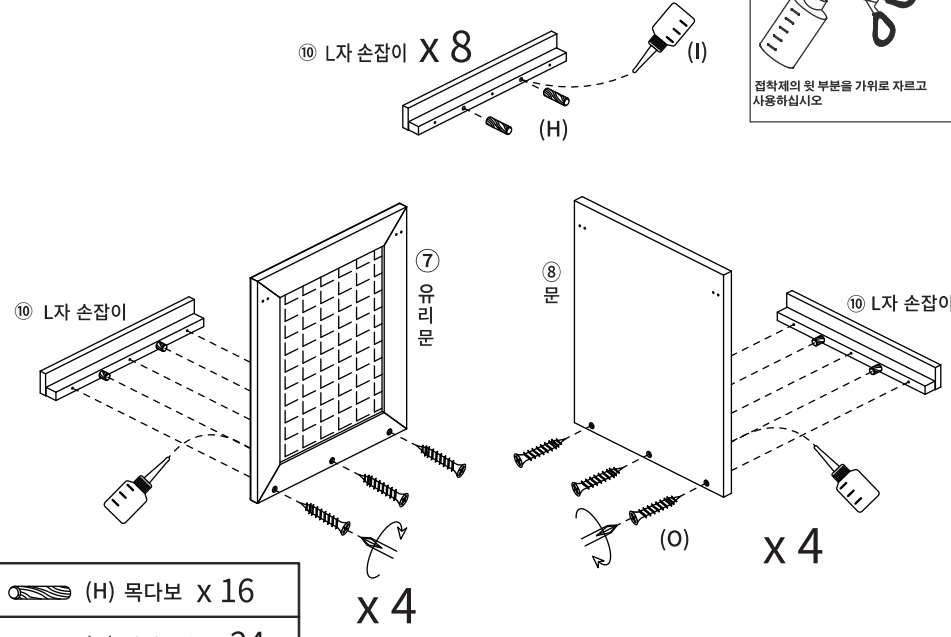
(2-2)



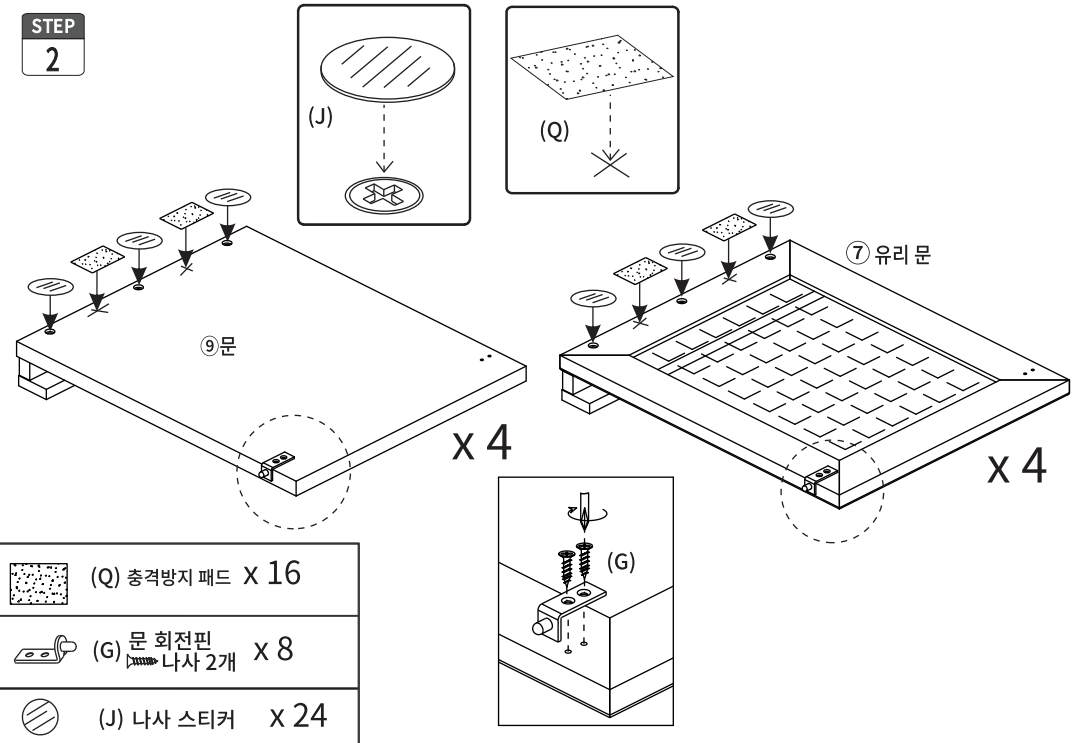
STEP 1

※홀 가공 부분에 접착제를 도포해주세요.

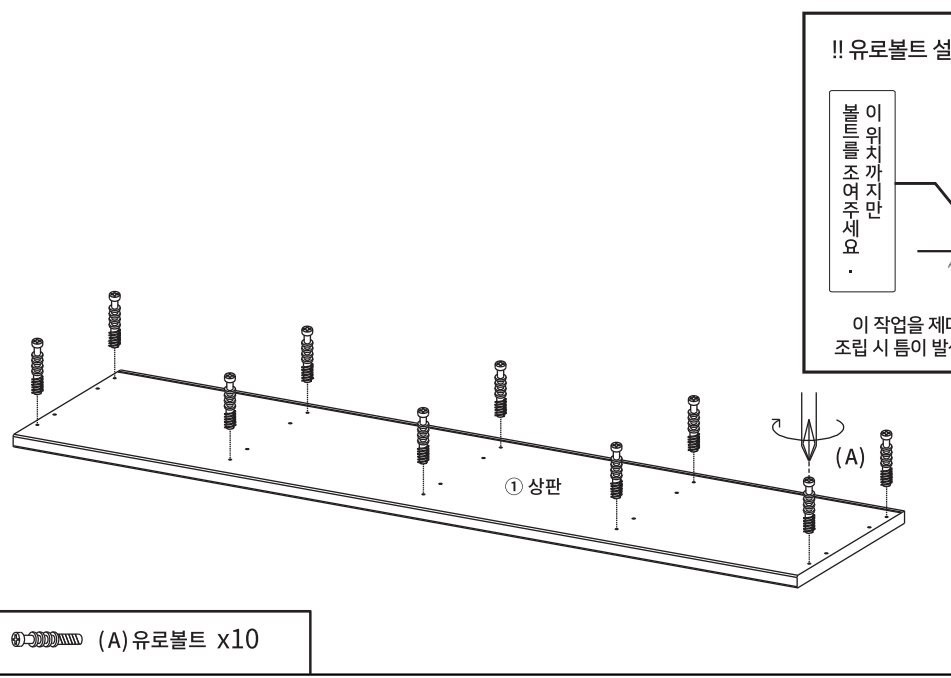
⑩ L자 손잡이 X 8



STEP 2



STEP 3

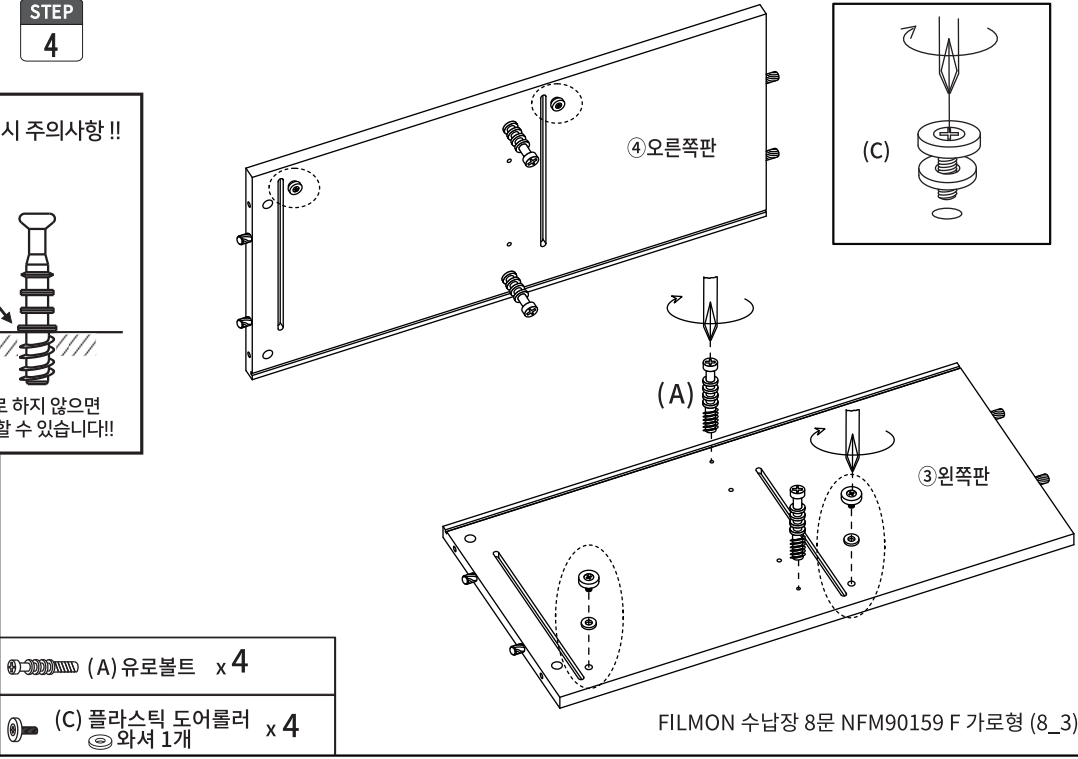


STEP 4

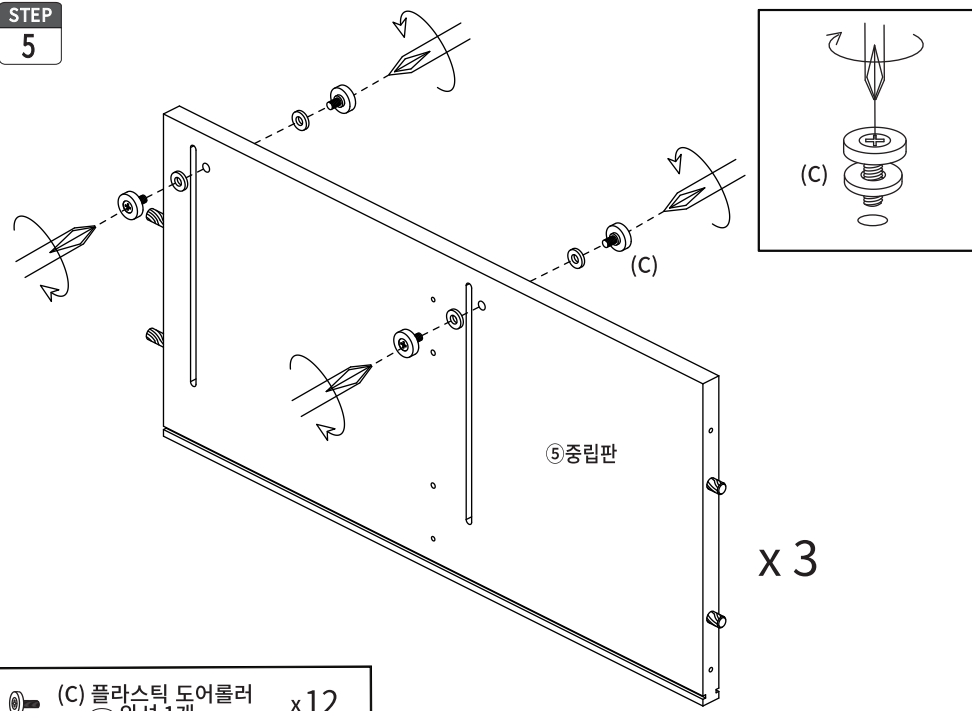
!! 유로볼트 설치시 주의사항 !!

이 위치까지만 볼트를 조여주세요.

이 작업을 제대로 하지 않으면 조립 시 틈이 발생할 수 있습니다!!

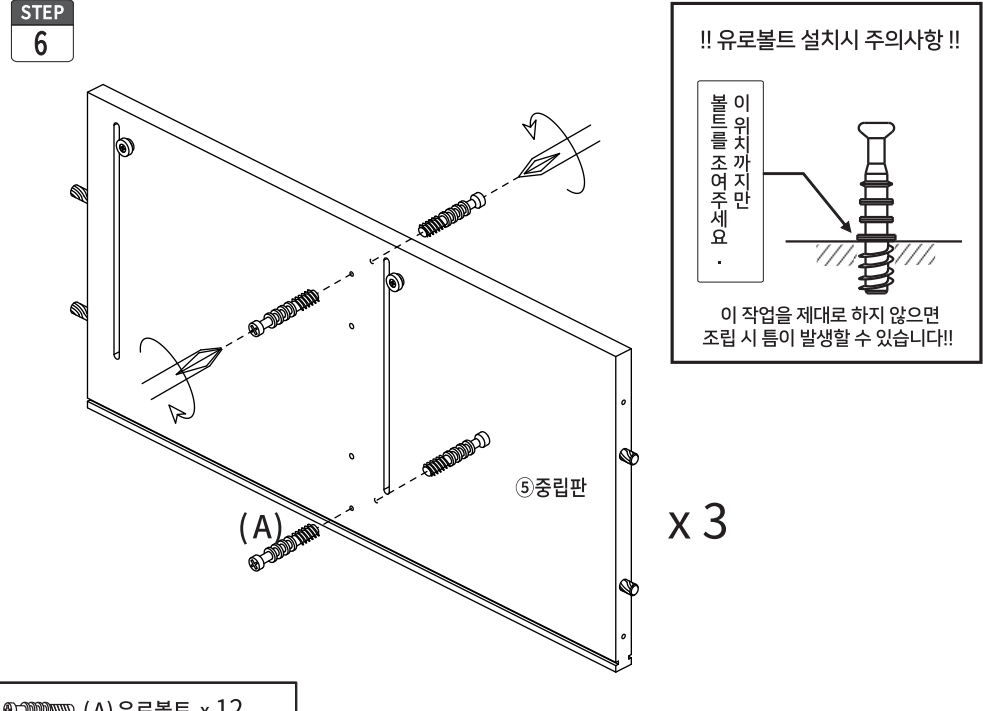


STEP 5



(C) 플라스틱 도어롤러 x12
와셔 1개

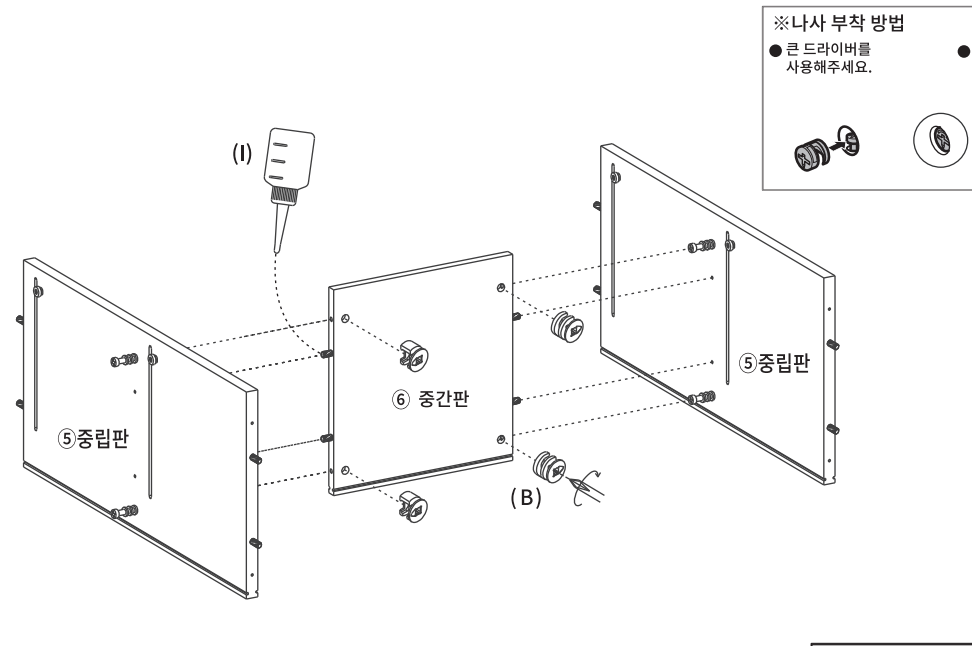
STEP 6



(A) 유로볼트 x 12

STEP 7

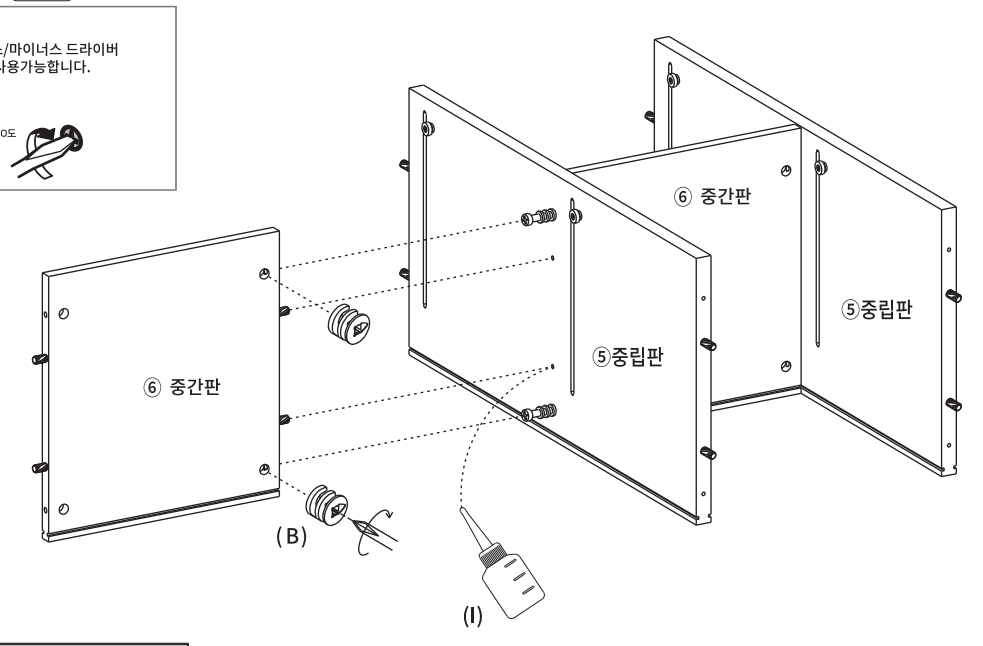
※홀 가공 부분에 접착제를 도포해주세요.



(B)나사 x 4

STEP 8

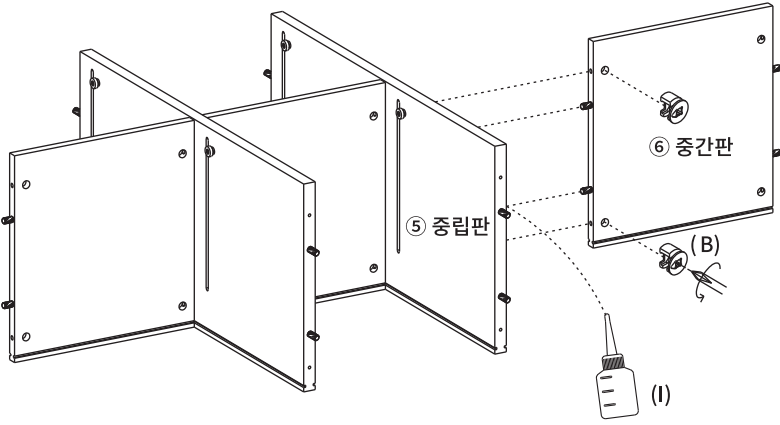
※홀 가공 부분에 접착제를 도포해주세요.



(B)나사 x 2

STEP 9

※홀 가공 부분에 접착제를 도포해주세요.



※나사 부착 방법

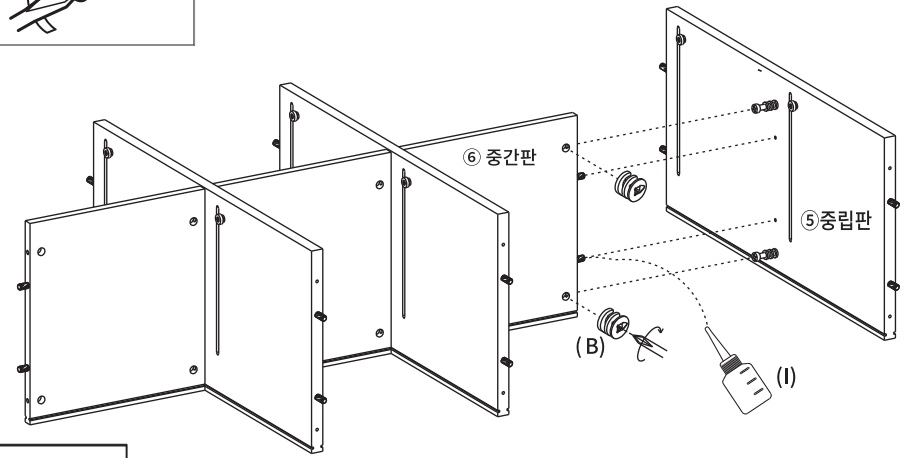
● 큰 드라이버를 사용해주세요.

● 플러스/마이너스 드라이버 모두 사용가능합니다.



STEP 10

※홀 가공 부분에 접착제를 도포해주세요.



(B)나사 x 2

(B)나사 x 2

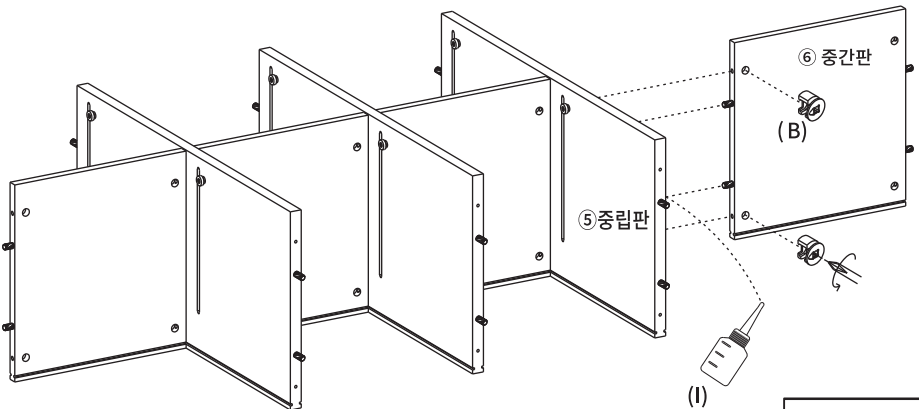
STEP 11

※홀 가공 부분에 접착제를 도포해주세요.

※나사 부착 방법

● 큰 드라이버를 사용해주세요.

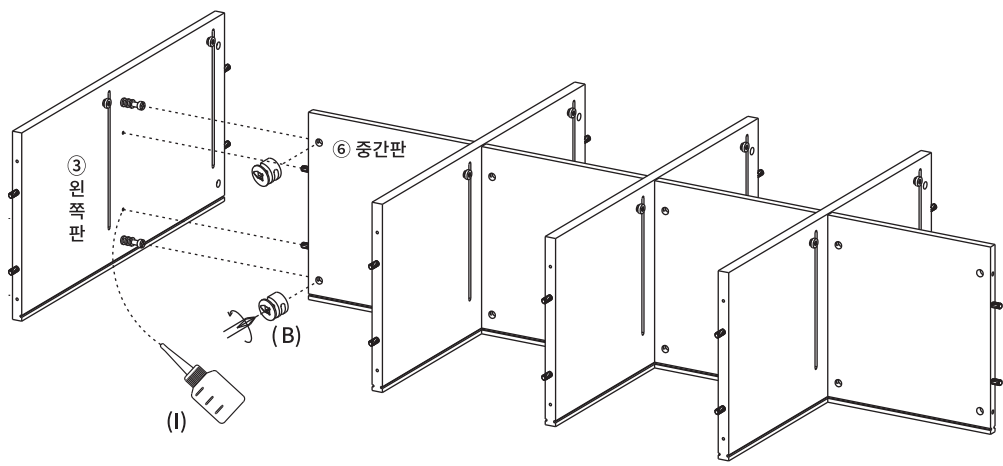
● 플러스/마이너스 드라이버 모두 사용가능합니다.



(B)나사 x 2

STEP 12

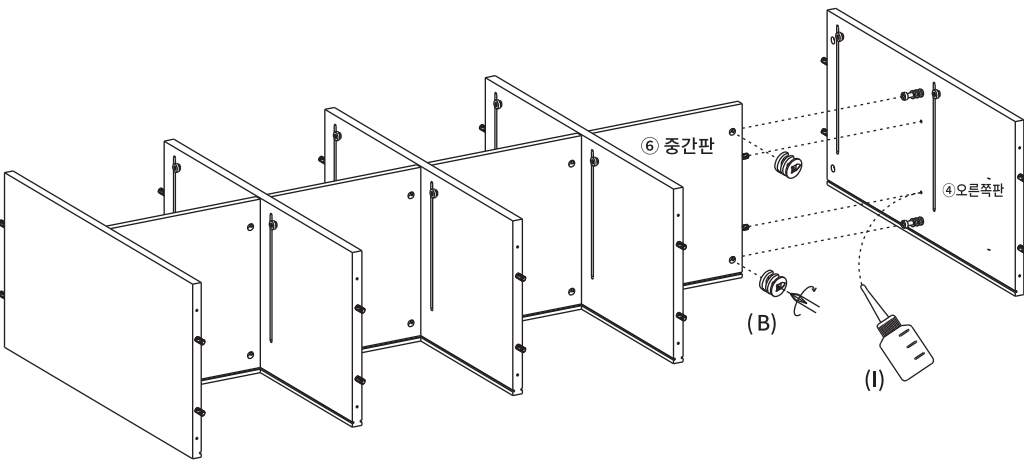
※홀 가공 부분에 접착제를 도포해주세요.



(B)나사 x 2

STEP 13

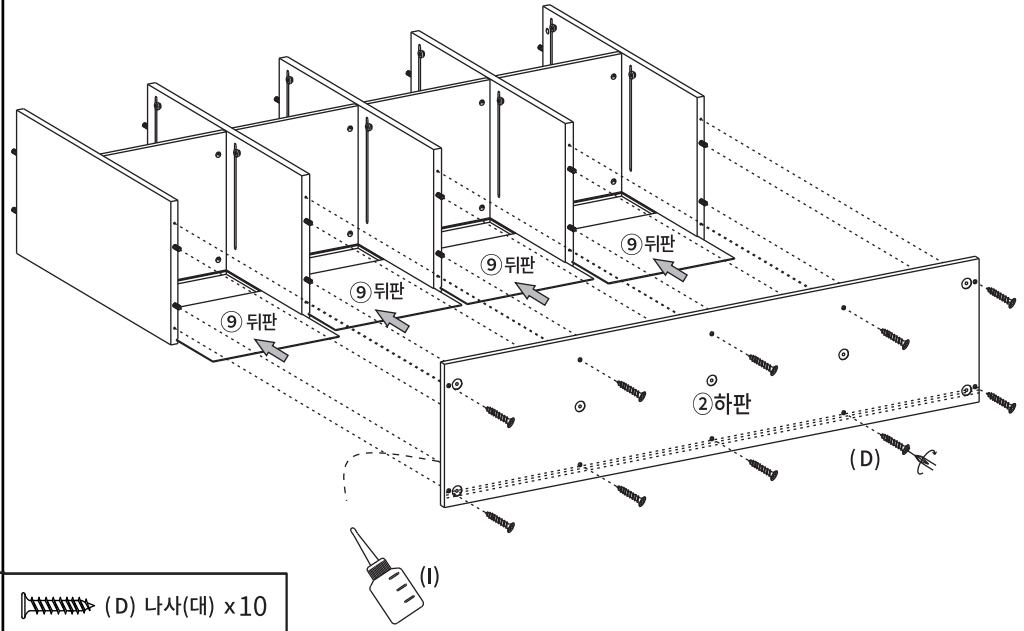
※홀 가공 부분에 접착제를 도포해주세요.



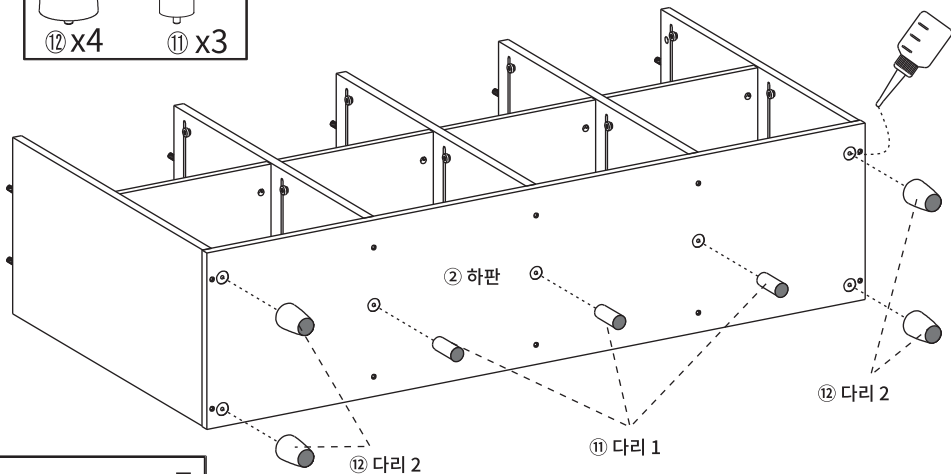
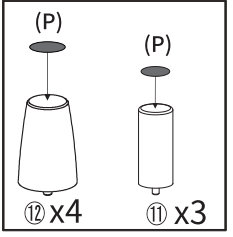
- (B)나사 x 2
- (D) 나사(대) x 10

STEP 14

※홀 가공 부분에 접착제를 도포해주세요.



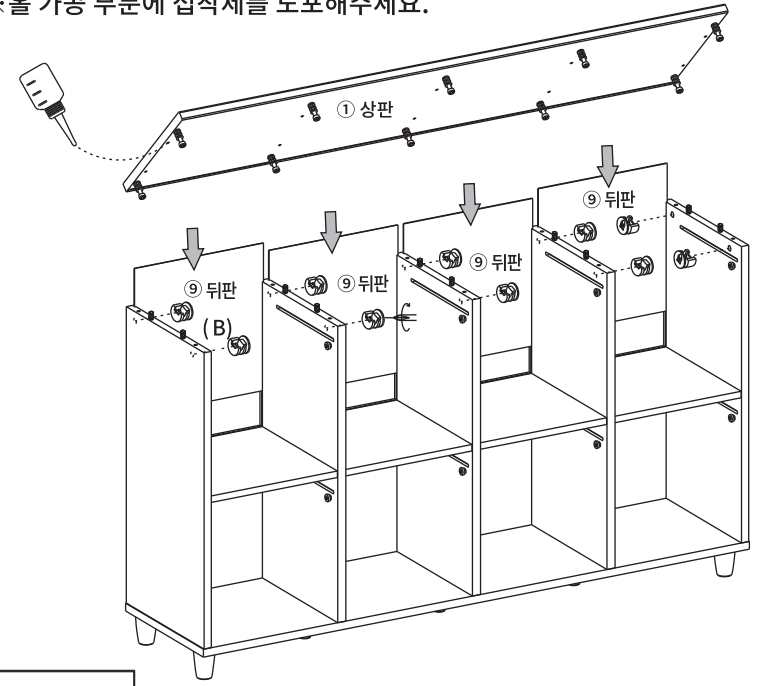
STEP 15



- (P) 글림 방지 패드 x 7

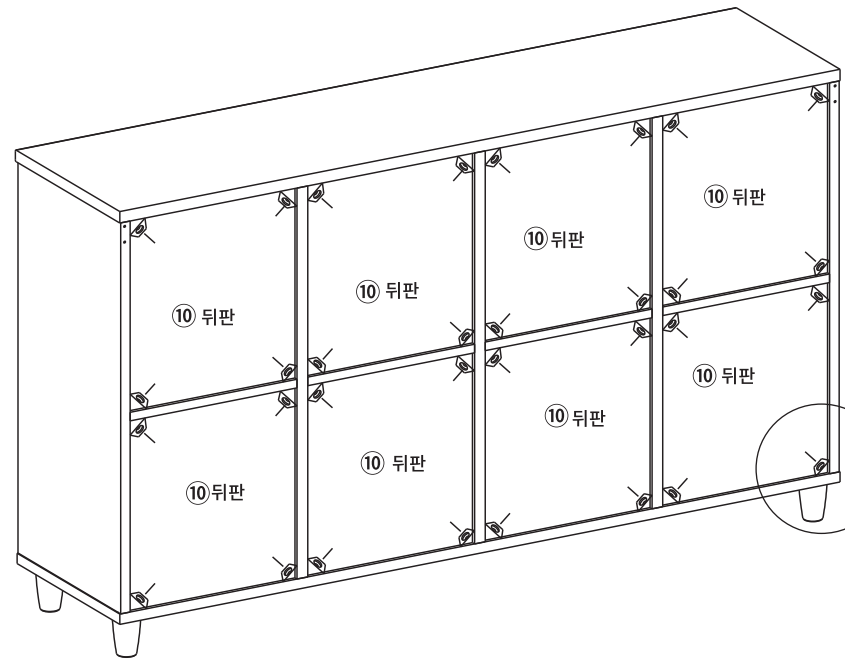
STEP 16

※홀 가공 부분에 접착제를 도포해주세요.



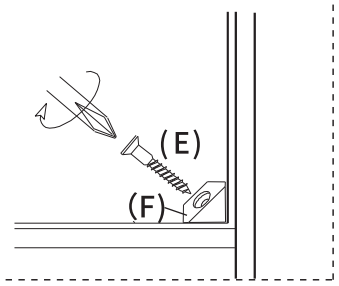
- (B)나사 x 10

STEP
17



후반 고정대 설치방법

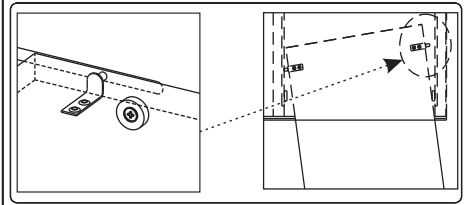
1. 뒷면에서 뒤판 모서리에 강하게 연결합니다.
뿔 부분이 완전히 보이지 않을 때까지 밀어 넣습니다.
 2. 나사가 가법게 멈출 정도까지만 조여주세요.
- ※ 나사를 너무 세게 조이지 마십시오.
나사를 너무 세게 조이면 나사가 헛돌 수 있습니다.



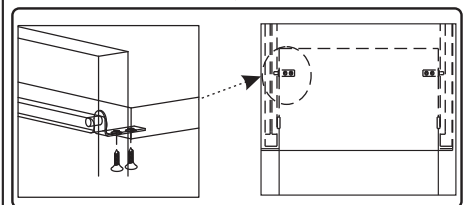
- (F) 후반 고정대 x 32
- (E) 후반 고정대 나사 x 32

STEP
18

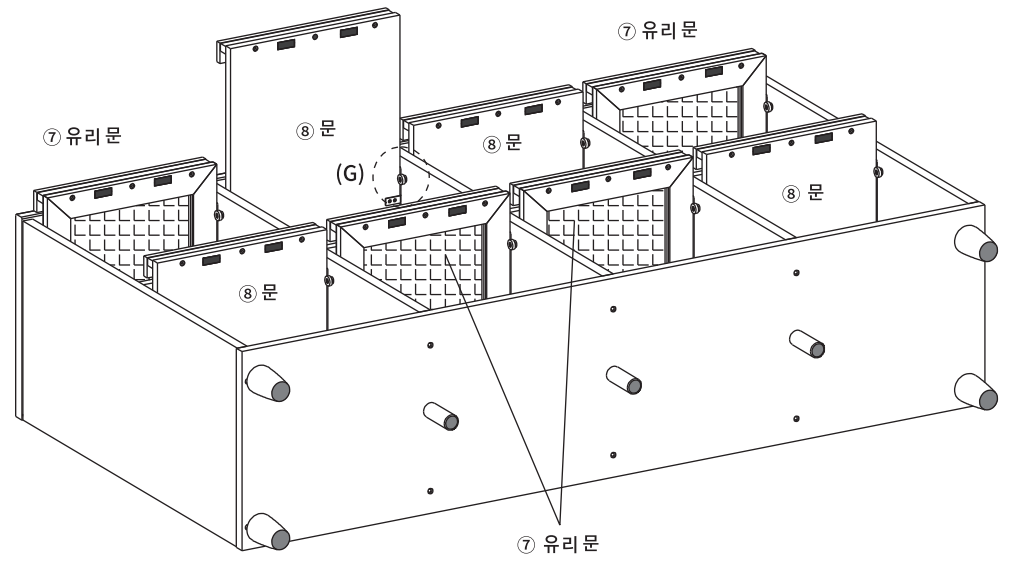
문 설치 방법



※ 회전핀을 본체의 홈에 끼워주세요.

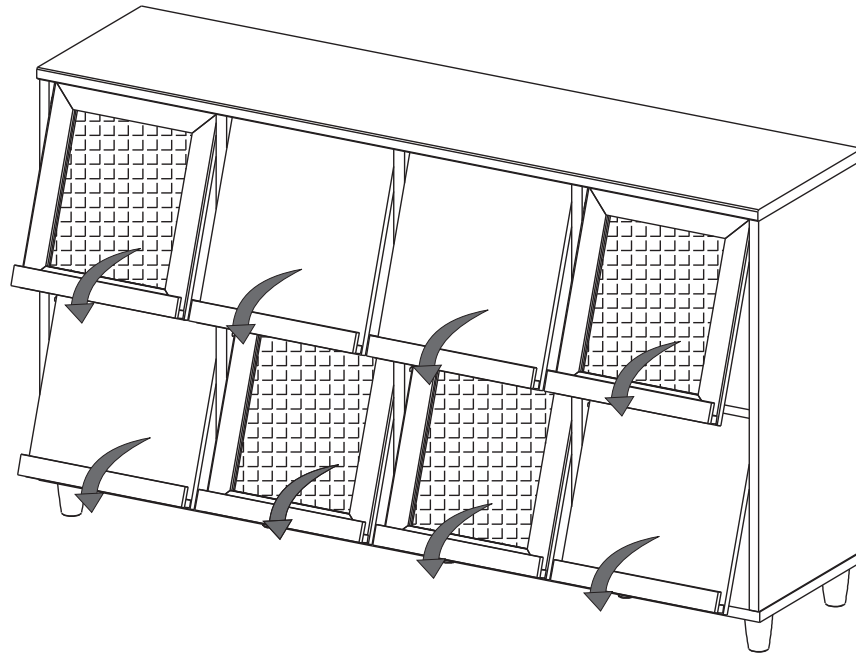


※ (G) 회전핀과 회전문을 잘 맞추어 끼운 후 나사로 고정해주세요.

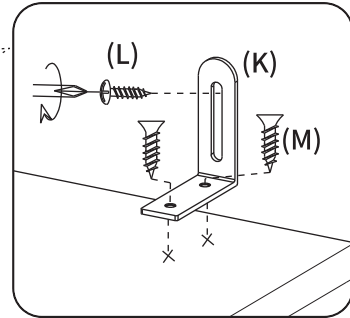
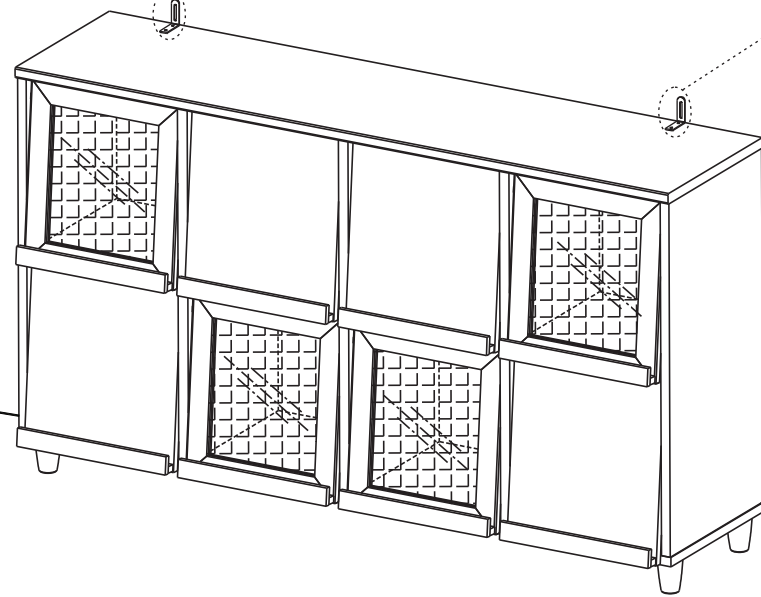





- (G) 문 회전핀 x 8
- 나사 2개

STEP
19



STEP
20



-  (K) 벽 고정장치 x 2
-  (L) 전용나사(벽) x 2
-  (M) 전용나사(본체) x 4