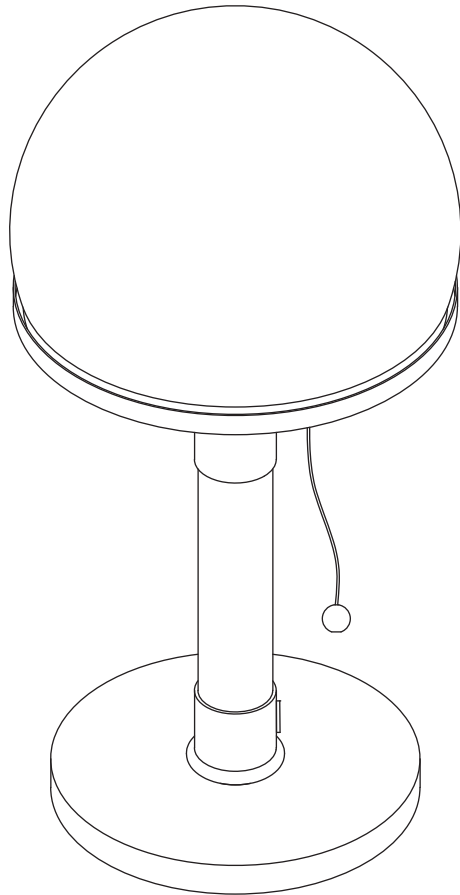
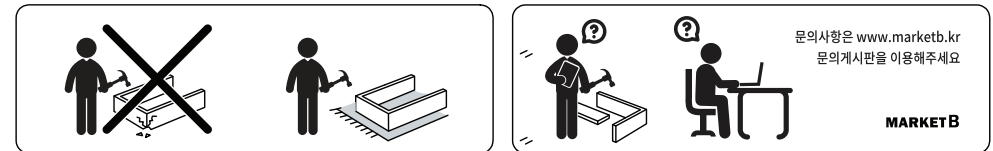


ULIAN 단스탠드 E26 S00422



[취급주의]

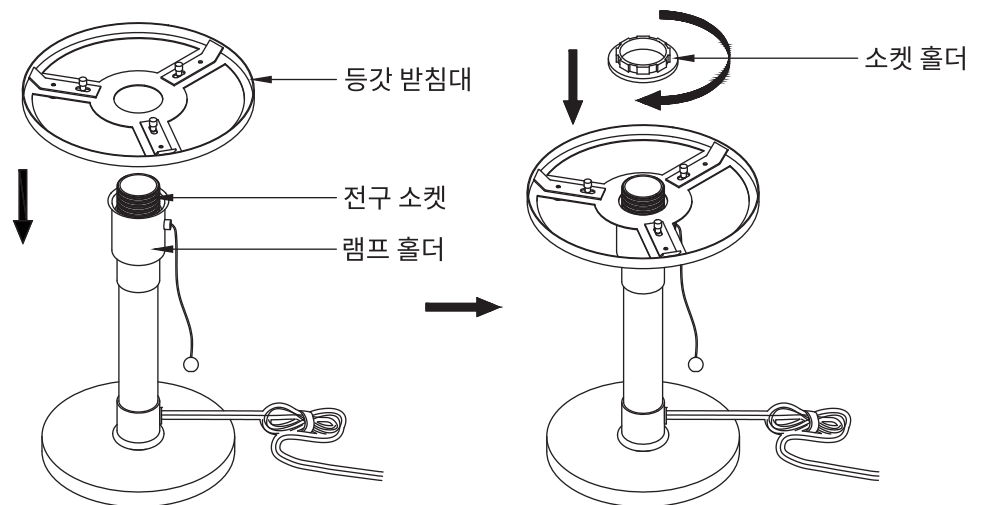
- 가구사용시 인위적으로 휘발성있는 물질을 흘렸을 경우 가구표면의 손상이 발생하오니 주의하세요.
- 무리한 힘이나 충격을 가하지 마시고 수평을 유지하여 사용하세요.
- 직사광선이나 강한열 혹은 촉한을 피해주세요.
- 이동시 끌지마시고 들어서 이동하여 주세요.
- 테이프나 접착용품은 제품에 훼손을 일으킬수 있으니 주의하세요.
- 교환/취소/반품/환불 관련사항은 사이트 참조바랍니다.



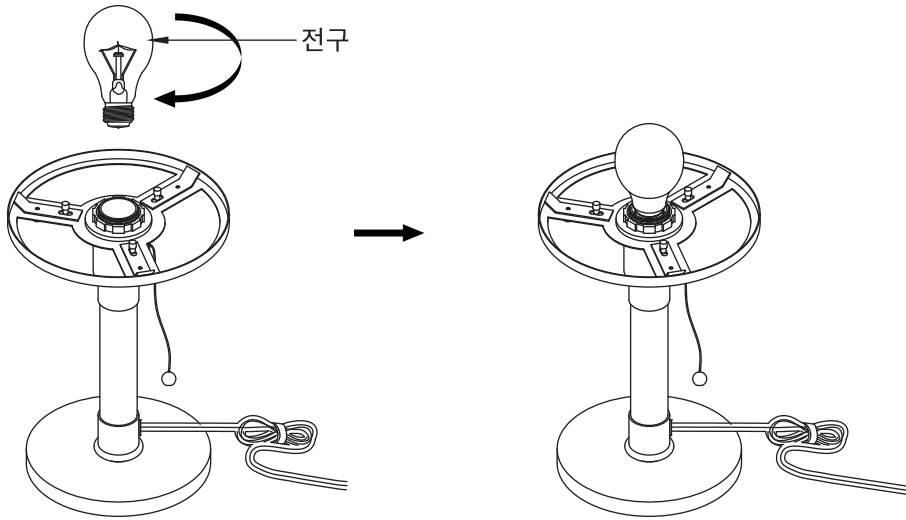
주의사항!!

- 등갓 고정장치 나사를 제대로 고정하지 않으면 등갓이 흔들리거나 이동시 파손이 될 수 있습니다. 반드시 등갓을 고정 후 사용해주세요.
- 조립시 제품이 손상되지 않도록 부드러운 천 위에 놓고 조립해주세요.
- 전구 미포함 제품입니다. 제품 정격에 맞는 전구를 준비해주세요.

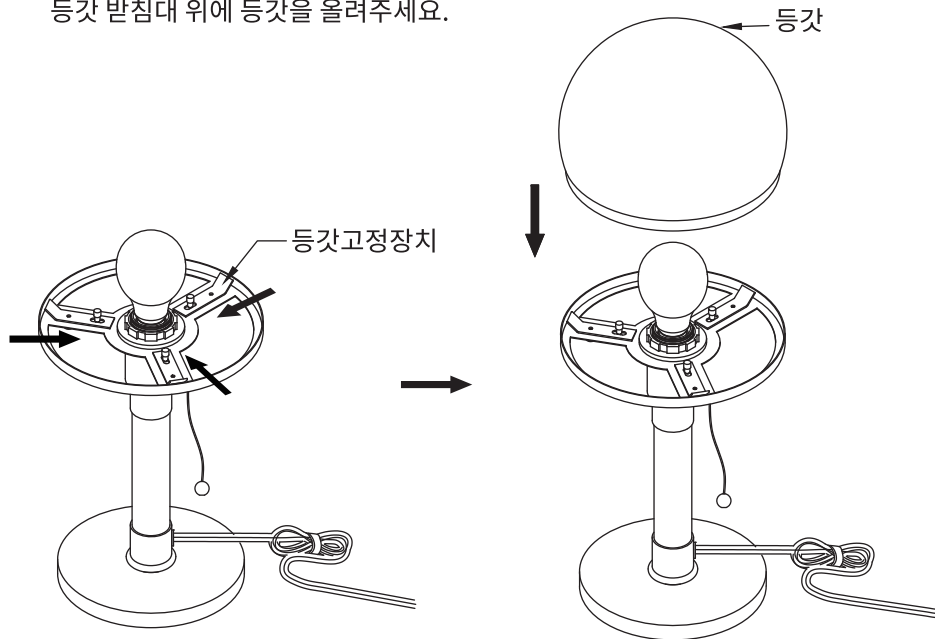
1 램프홀더에 등갓 받침대를 올려놓은 후 소켓홀더를 시계방향으로 돌려서 고정해주세요.



2 소켓에 전구를 시계 방향으로 돌려 고정한 후 전원 플러그를 꽂고 조명의 전원을 켭니다. 점등을 확인 한후 전원을 꺼주세요.



3 전원 플러그를 분리한 후 등갓 받침대의 등갓고정장치를 안쪽으로 (소켓 방향) 밀어줍니다. 등갓 받침대 위에 등갓을 올려주세요.



4 등갓받침대 하단의 등갓고정장치 나사를 바깥쪽(소켓 반대방향)으로 밀어준 후 나사를 시계방향으로 돌려서 고정해주세요.

