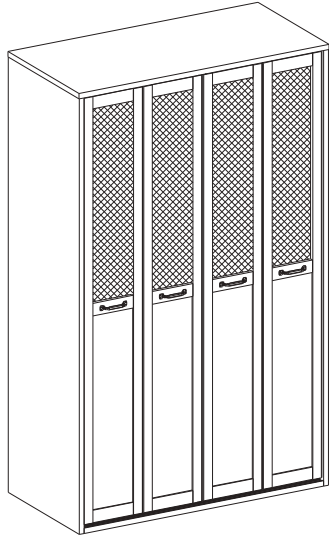


MARKET B

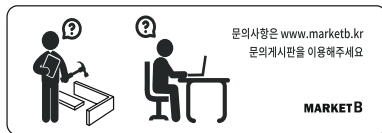
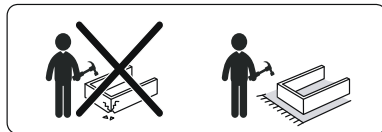
BENTAN

옷장 4문 PRM195120CRT



[취급주의]

- 가구사용시 인위적으로 휘발성있는 물질을 흘렸을 경우 가구표면의 손상이 발생하오니 주의하세요.
- 무리한 힘이나 충격을 가하지 마시고 수평을 유지하여 사용하세요.
- 직사광선이나 강한열 혹은 촉한을 피해주세요.
- 이동시 끌지마시고 들어서 이동하여 주세요.
- 테이프나 접착용품은 제품에 훼손을 일으킬수 있으니 주의하세요.
- 교환/취소/반품/환불 관련사항은 사이트 참조바랍니다.



TIP 조립전 부품의 이상유무를 반드시 확인해주세요.

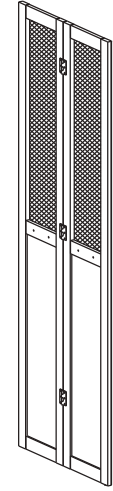
(3-1)

부품명	수량
(A) 목다보	12
(B) 나사	44
(C) 굽힘 방지 패드	6
(D) 캡	18
(E) 본드	1
(F) 손잡이 나사2개	4
(G) 경첩 (슬라이드 힌지)	8
(H) 옷봉 연결 부품	6
(I) 옷봉	3
(J) 옷봉 연결 나사	18
(K) 문 슬라이드핀	4
(L) 유로볼트	44
(M) 후반고정대	16
(N) 후반고정대 나사	16
(O) 벽고정장치	3
(P) 전용나사 (벽)	3
(Q) 전용나사 (본체)	6

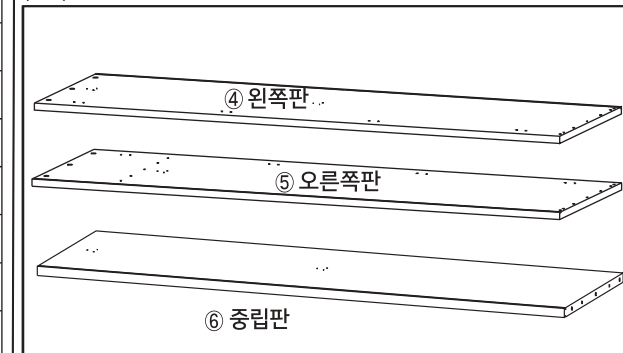
⑩ 왼쪽문



⑪ 오른쪽문

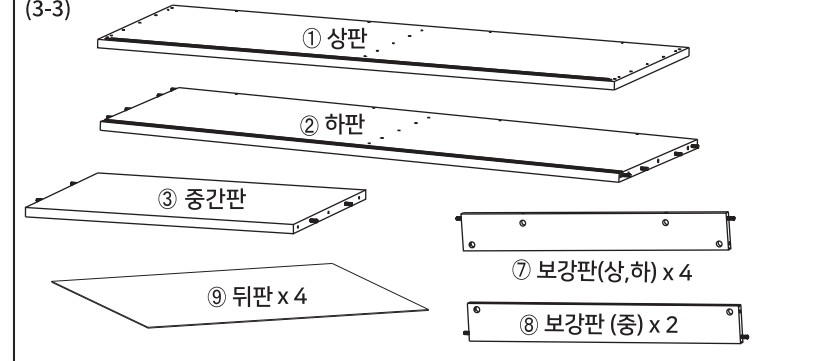


(3-2)

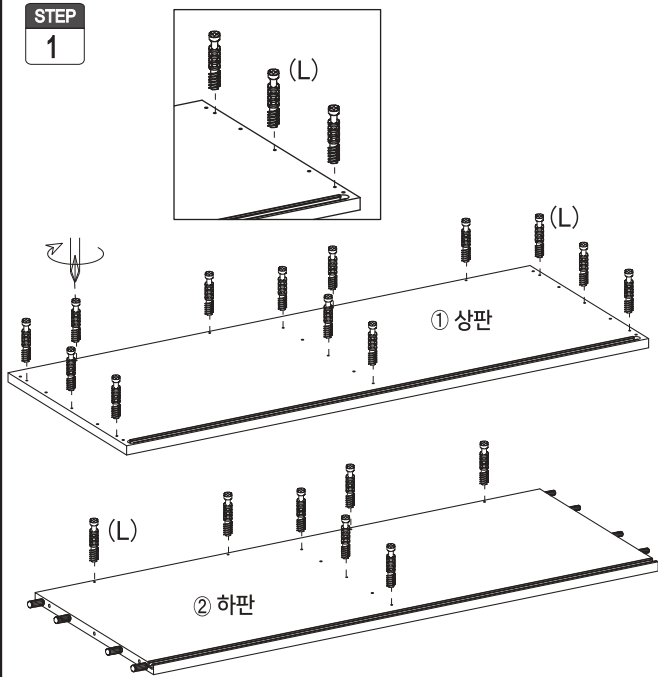


부품명	수량
① 상판	1
② 하판	1
③ 중간판	1
④ 왼쪽판	1
⑤ 오른쪽판	1
⑥ 중립판	1
⑦ 보강판(상,하)	4
⑧ 보강판(중)	2
⑨ 뒤판	4
⑩ 왼쪽문	1
⑪ 오른쪽문	1

(3-3)

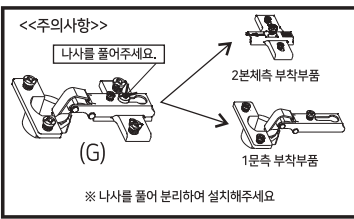


STEP 1

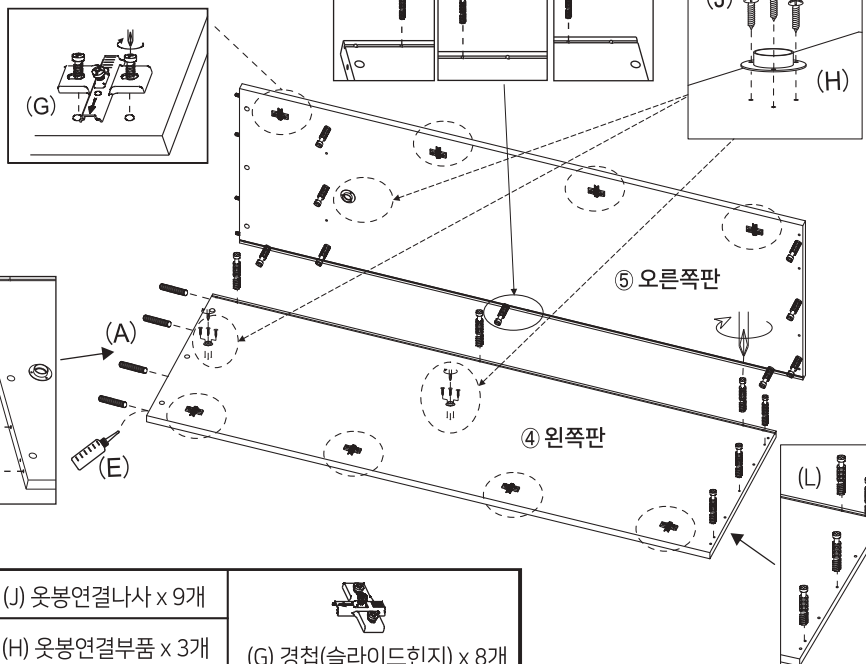


STEP 2

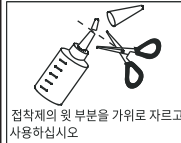
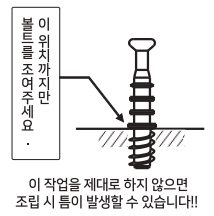
※ 홀 가공 부분에 접착제를 도포해주세요.



※작은쪽 구멍에 (L)유로볼트를 설치해주세요.



!! 유로볼트 설치시 주의사항 !!

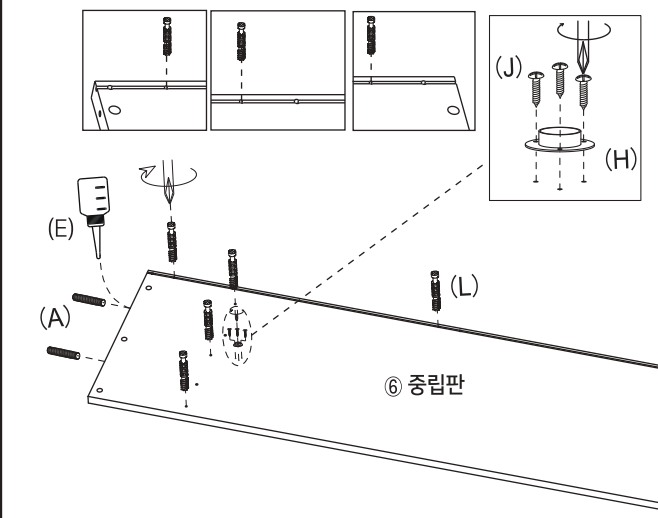


접착제의 뒷부분을 가위로 자르고 사용하십시오

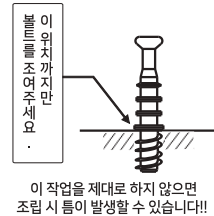
(A) 목다보 x 8개	(J) 옷봉연결나사 x 9개	(G) 경첩(슬라이드힌지) x 8개
(L) 유로볼트 x 15개	(H) 옷봉연결부품 x 3개	

STEP 3

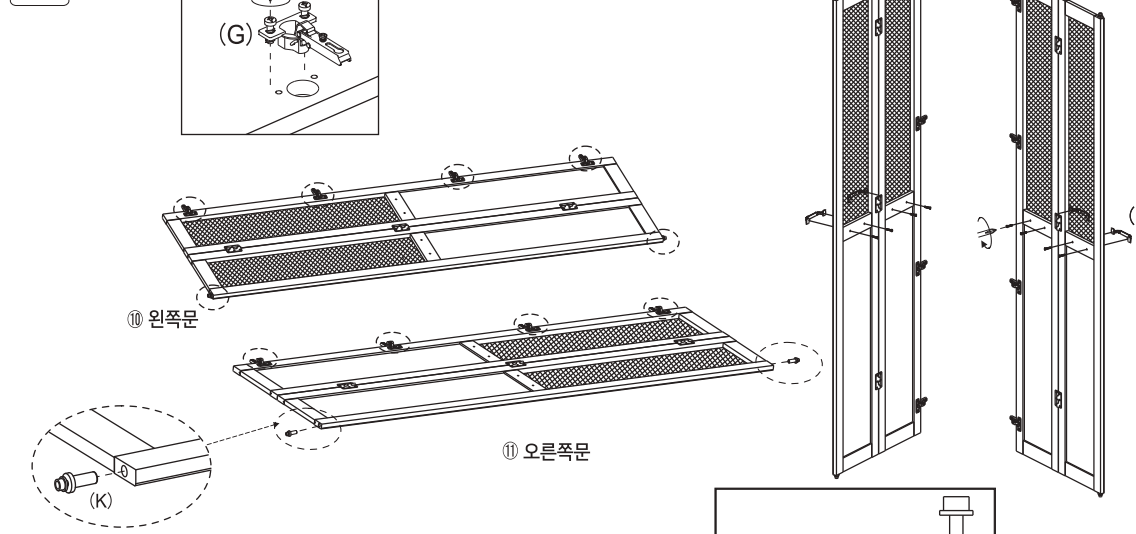
※ 홀 가공 부분에 접착제를 도포해주세요.



!! 유로볼트 설치시 주의사항 !!



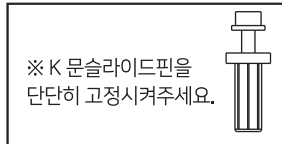
STEP 4



※작은쪽 구멍에 (L)유로볼트를 설치해주세요.

(A) 목다보 x 4개	(J) 옷봉연결나사 x 3개
(L) 유로볼트 x 6개	(H) 옷봉연결부품 x 1개

(K) 문 슬라이드핀 x 4개	(G) 경첩(슬라이드힌지) x 8개
(F) 손잡이 x 4개 나사 2개	



BENTAN 옷장 4문 PRM195120CRT (7_2)

STEP 5

※ 홀 가공 부분에 접착제를 도포해주세요.

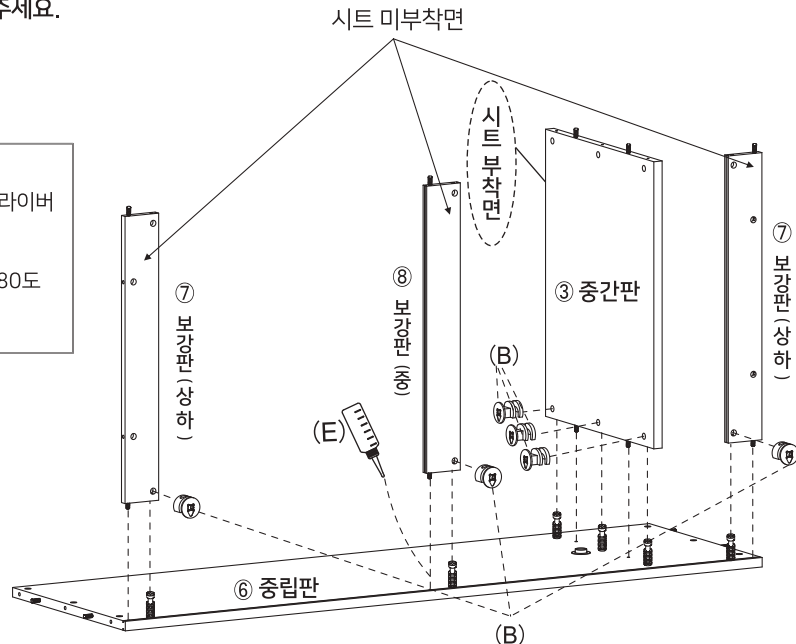
※나사 부착

● 큰 드라이버를
사용해주세요.

● 플러스/마이너스 드라이버
모두 사용가능합니다.



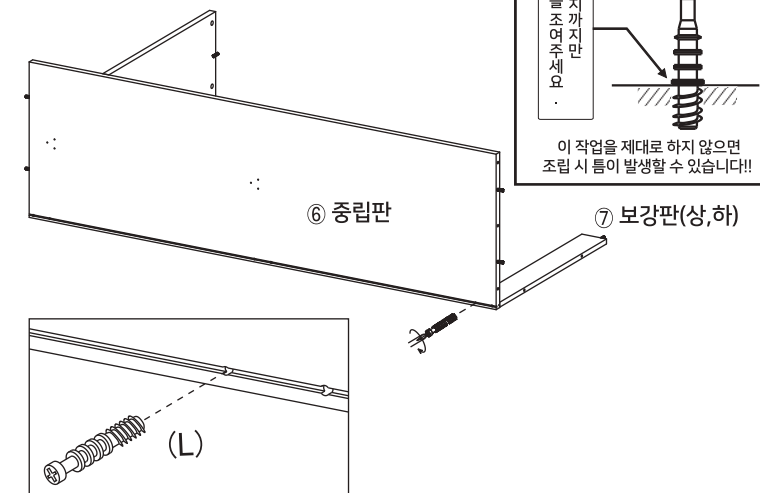
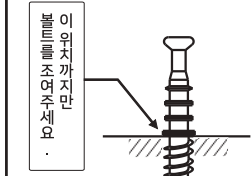
180도



(B) 나사 x6개

STEP 6

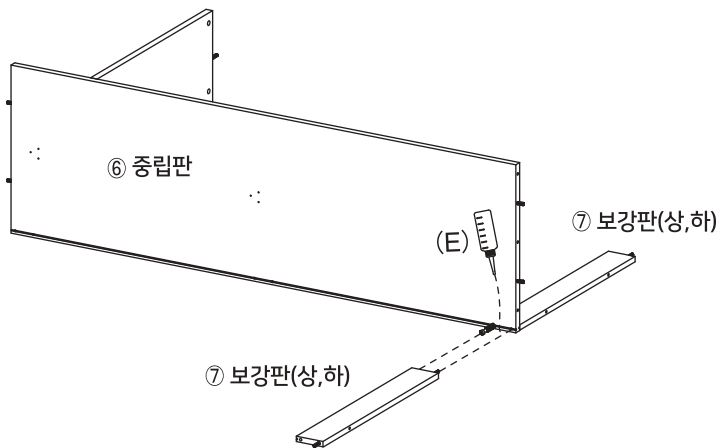
!! 유로볼트 설치시 주의사항 !!



(L) 유로볼트 x 1개

STEP 7

※ 홀 가공 부분에 접착제를 도포해주세요.



STEP 8

※ 홀 가공 부분에 접착제를 도포해주세요.

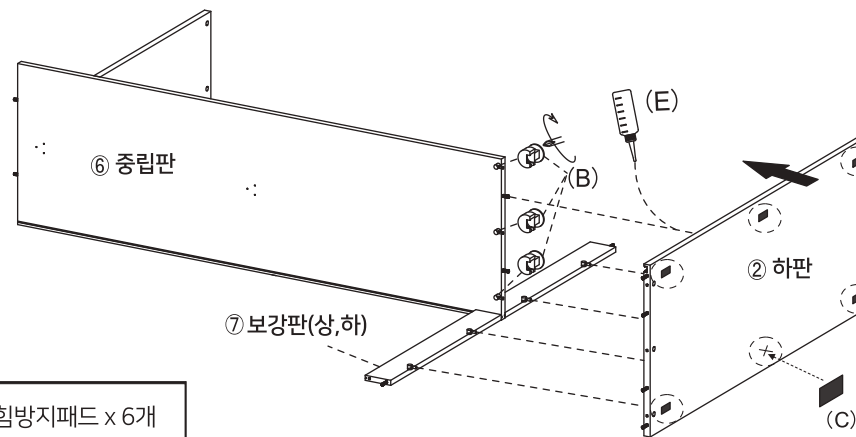
※나사 부착

● 큰 드라이버를
사용해주세요.

● 플러스/마이너스 드라이버
모두 사용가능합니다.



180도

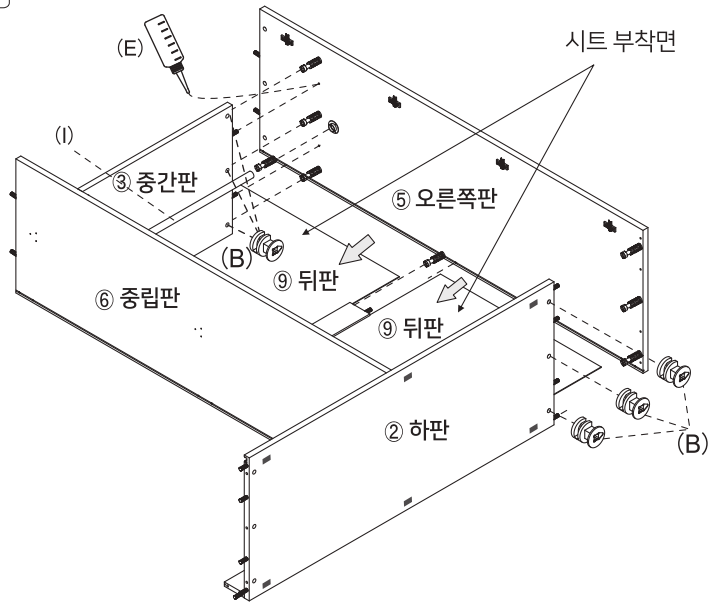


(C) 굽힘방지패드 x 6개

(B) 나사 x3개

STEP 9

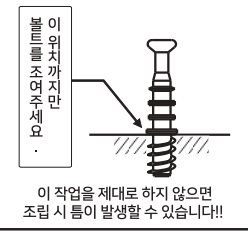
※ 홀 가공 부분에 접착제를 도포해주세요.



- (B) 나사 x 6개
- (I) 옷봉 x 1개

STEP 10

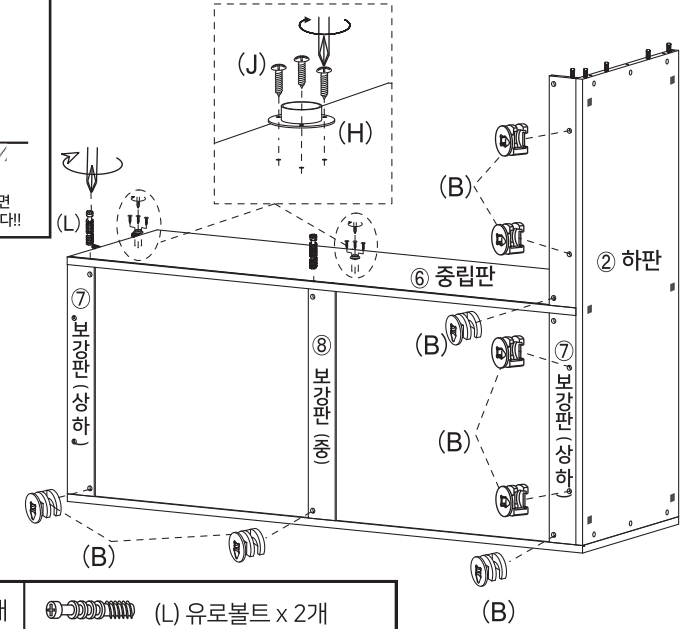
!! 유로볼트 설치시 주의사항 !!



※나사 부착

- 큰 드라이버를 사용해주세요.
- 플러스/마이너스 드라이버 모두 사용가능합니다.

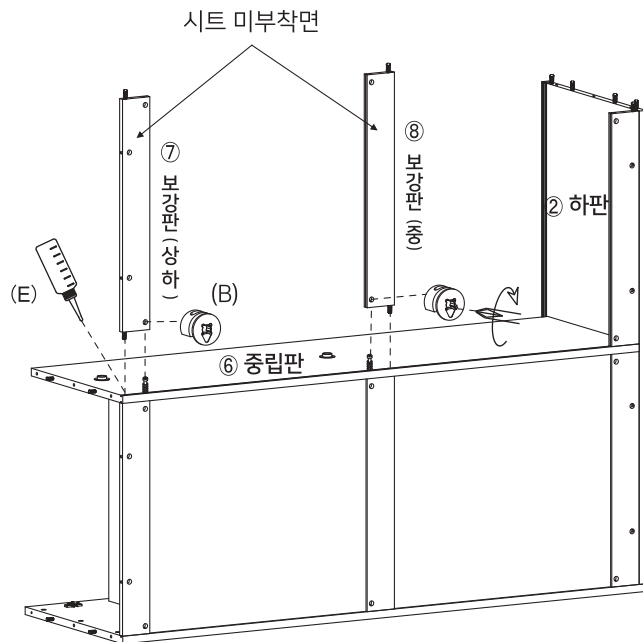
180도



- (J) 옷봉연결나사 x 6개
- (L) 유로볼트 x 2개
- (H) 옷봉연결부품 x 2개
- (B) 나사 x 8개

STEP 11

※ 홀 가공 부분에 접착제를 도포해주세요.



※나사 부착

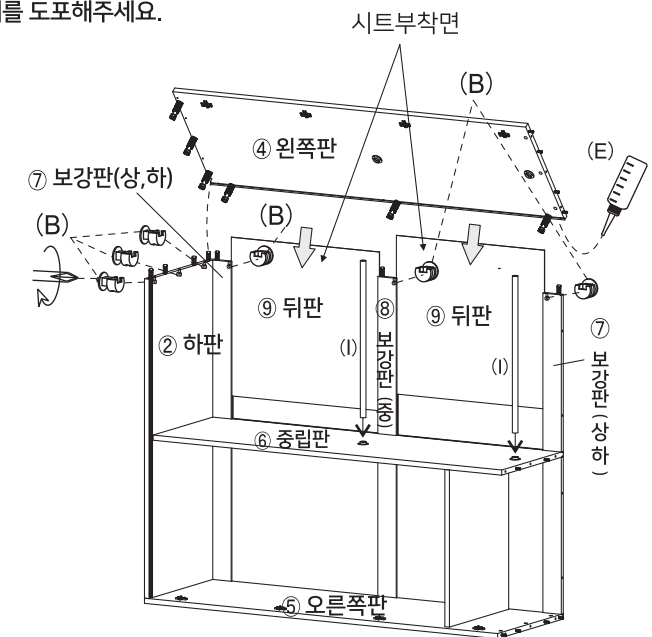
- 큰 드라이버를 사용해주세요.
- 플러스/마이너스 드라이버 모두 사용가능합니다.

180도

- (B) 나사 x 2개
- (I) 옷봉 x 2개
- (B) 나사 x 6개

STEP 12

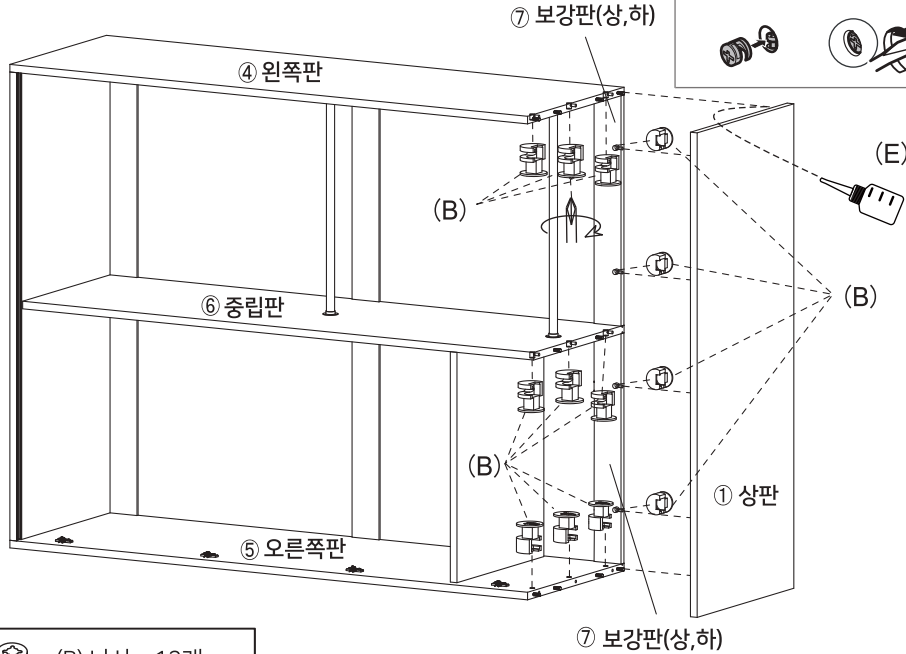
※ 홀 가공 부분에 접착제를 도포해주세요.



STEP 13

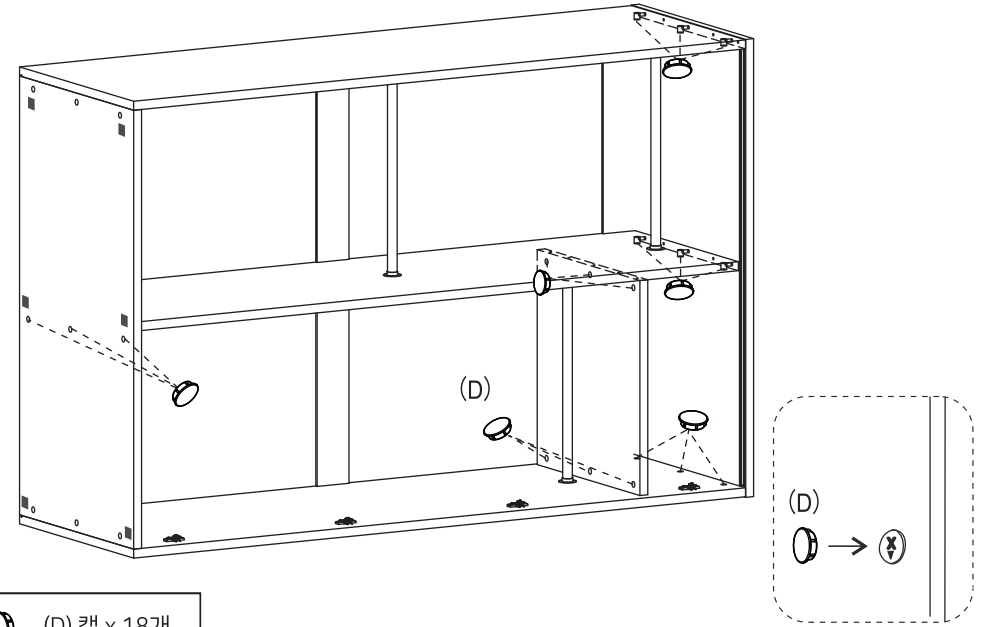
※ 홀 가공 부분에 접착제를 도포해주세요.

※나사 부착
 ●크 드라이버를 ●플러스/마이너스 드라이버
 사용해주세요. 모두 사용가능합니다.



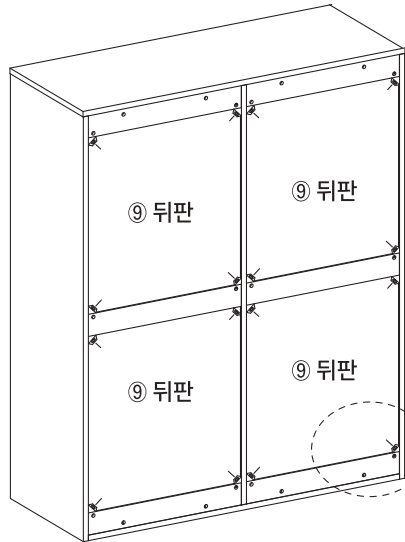
(B) 나사 x 13개

STEP 14



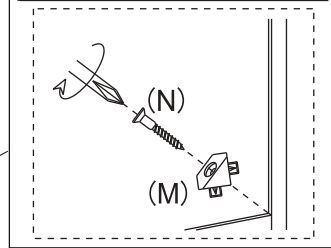
(D) 캡 x 18개

STEP 15



후반 고정대 설치방법

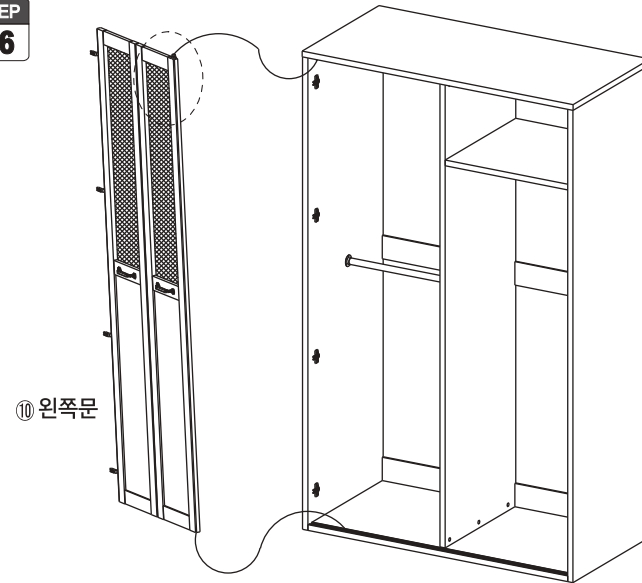
1. 뒷면에서 뒤판 모서리에 강하게 연결합니다.
 볼 부분이 완전히 보이지 않을 때까지 밀어 넣습니다.
 2. 나사가 가깝게 멈출 정도까지만 조여 주세요.
- ※ 나사를 너무 세게 조이지 마십시오.
 나사를 너무 세게 조이면 나사가 헛돌 수 있습니다.



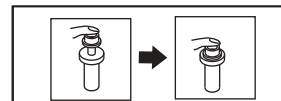
(M) 후반고정대 x 16개

(N) 후반고정대 나사 x 16개

STEP 16



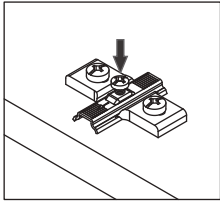
⑩ 왼쪽문



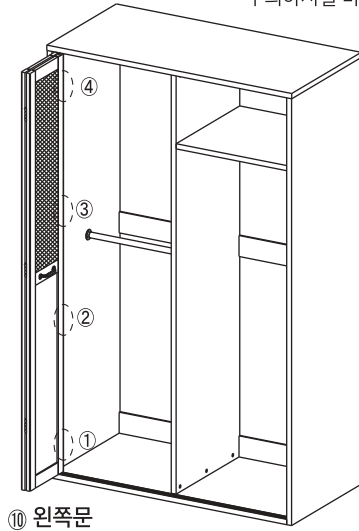
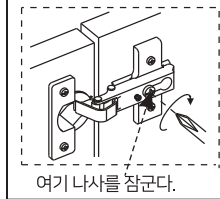
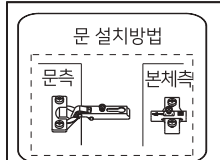
슬라이드 핀을 레일에 설치할 때
 그림과 같이 손으로 핀을 누르면서 장착해주세요.

STEP 17

※경첩을 부착하기 어려운 경우
경첩의 중앙 나사를풀고 아래부터 순서대로 달아주세요.

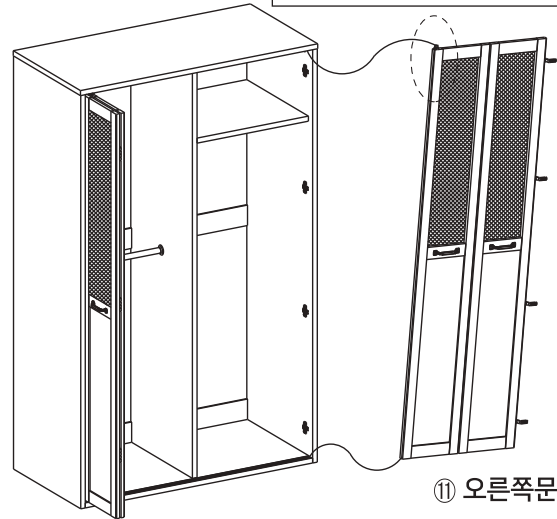


※설치시 하판을 밟으면 제품이 손상될 수 있으니 주의하시길 바랍니다



⑩ 왼쪽문

STEP 18

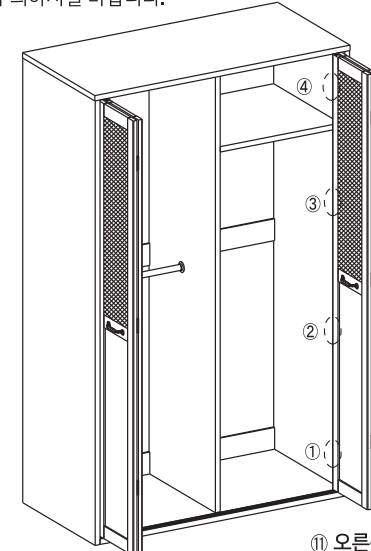


⑪ 오른쪽문

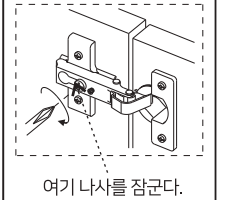
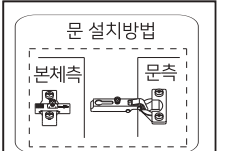
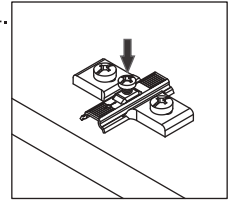
STEP 19

※경첩을 부착하기 어려운 경우
경첩의 중앙 나사를풀고 아래부터 순서대로 달아주세요.

※설치시 하판을 밟으면 제품이 손상될 수 있으니 주의하시길 바랍니다.

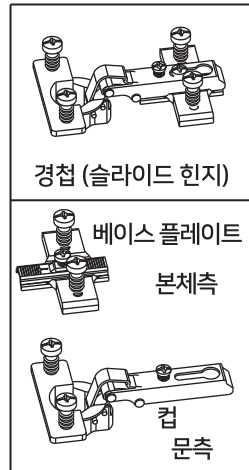


⑫ 오른쪽문

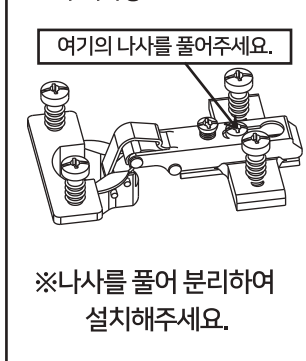


경첩의 부착방법과 조정방법

<<경첩의 명칭>>

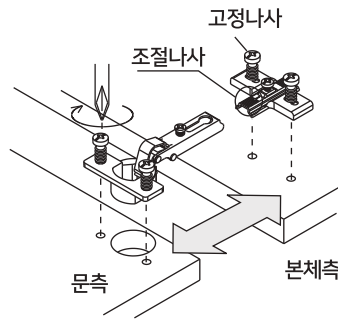


<<주의사항>>

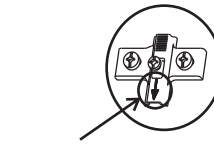


<<설치방법>>

컵을 문구멍에 끼웁니다.
베이스 플레이트는 본체 측면에 달아주세요.
설치시 방향에 주의하십시오 (오른쪽 그림참고)
위그림과 같이 맞추어 연결합니다.



<<본체측 장착주의>>

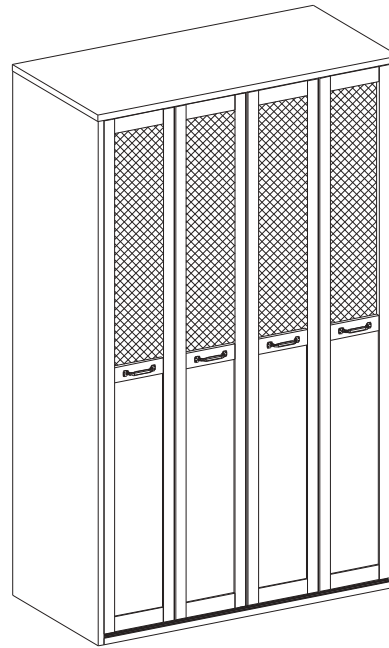


<<문 조정방법>>

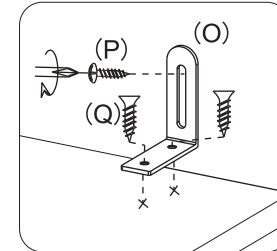
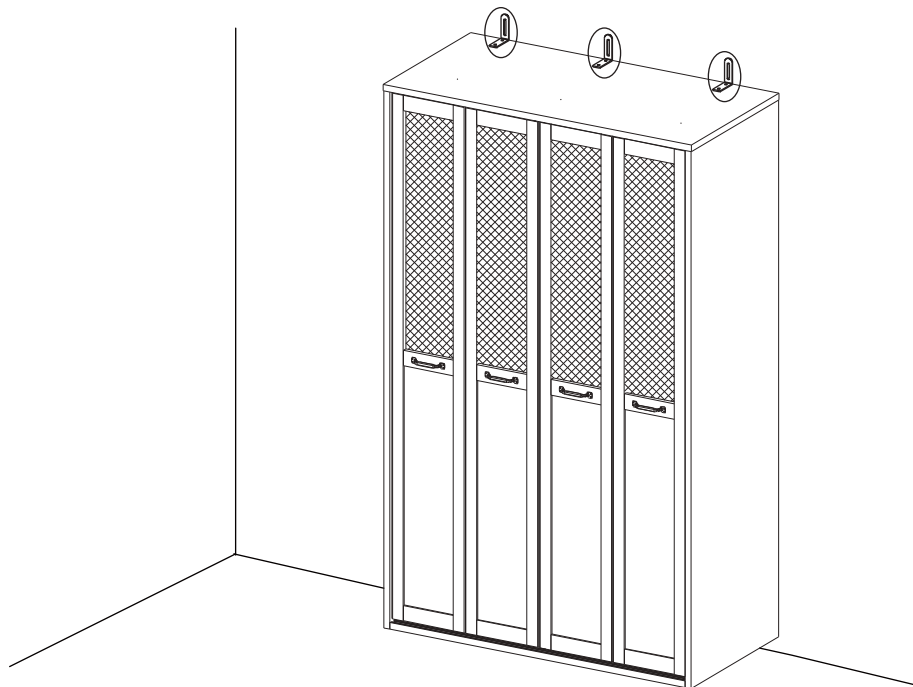
문이 잘 닫히지 않거나 문과 본체가 어긋나는 경우 아래 그림을 참고하여 경첩(슬라이드힌지)을 조절하세요.

●문의 앞뒤 위치가 벗어나 개폐시 측판과 문이 서로 맞닿는 경우	●문의 좌우가 어긋난 경우	●문의 상하가 어긋난 경우 좌우의 문 높이가 상이한 경우
<p>나사 1을 시계반대방향으로 풀어 본체와 문의 앞뒤를 조절하여 부드럽게 열고 닫을 수 있는 위치에서 나사를 다시 조여주세요.</p>	<p>나사1을 조금 풀고 나사 2를 왼쪽으로 돌리면 문은 바깥쪽으로 이동합니다. 나사를 오른쪽으로 돌리면 문이 안쪽으로 이동합니다.</p>	<p>나사 3을 드라이버 등으로 시계 반대방향으로 풀니다. 본체와 문의 위아래를 조절하여 부드럽게 열고 닫을 수 있는 위치에서 다시 나사를 조여주세요.</p>
<p>1.나사를 푼다.</p>	<p>2.나사를 조인다</p>	<p>1.나사를 푼다.</p>
<p>시계반대방향 > 문 바깥쪽 시계방향 > 문 안쪽</p>	<p>본체측</p> <p>문측</p> <p>① 나사</p> <p>나사 ②</p>	<p>본체측</p> <p>문측</p> <p>나사 ③</p>

※ 아이가 있는 가정에서는 제품안에
아이가 들어가지 않도록 주의부탁드립니다.



※ 벽고정장치의 설치방법



벽고정장치를 본체에 나사로 고정합니다.
본체에 장착된 벽고정장치를 벽에 고정시킵니다.

- | | |
|--|--------------------|
| | (O) 벽고정장치 X 3개 |
| | (P) 전용나사 (벽) X 3개 |
| | (Q) 전용나사 (본체) X 6개 |