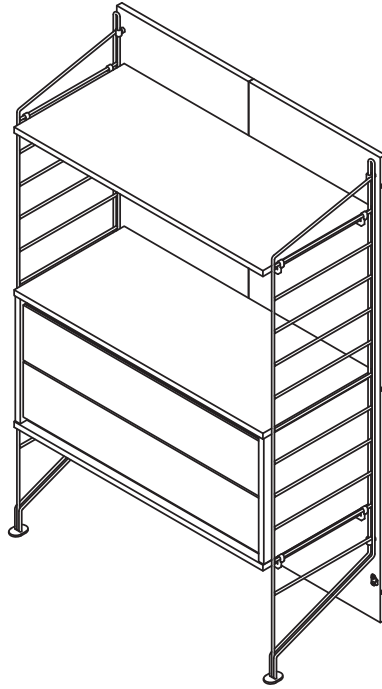


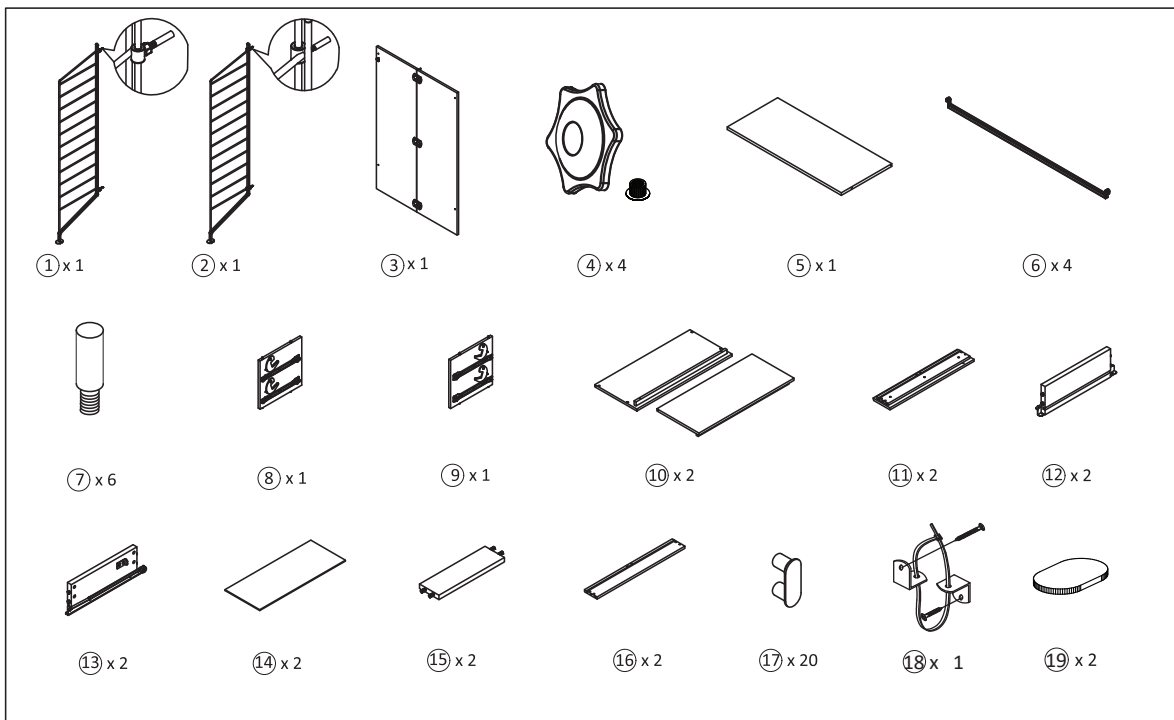
MARKET B × ezbo

EZBO HERO 캐비닛 ezb013



TIP

조립전 부품의 이상유무를 반드시 확인해주세요



※ 설치 시 주의사항

1. 조립설명서의 주의사항을 숙지 후 조립하십시오.
2. 제품의 안전한 사용을 위해서 벽에 고정하여 사용하십시오.
(고정용 브라켓, 기본나사제공, 벽 설치 환경에 맞는 별도의 나사 준비필요.)

※ 조립 시 주의사항

A.



B.



- A. 선반, 미달이 박스, 서랍 설치시 아래에서 3번째칸 부터 설치 가능합니다. (2번째 칸은 고정용 부품 때문에 설치가 불가합니다.)
B. 안전한 사용을 위해 뒷판에 있는 레버를 주기적으로 조여주세요.

C.

정상설치



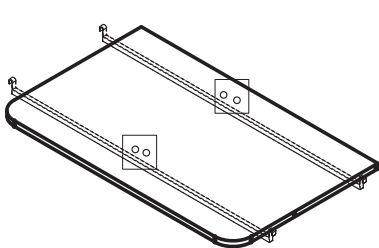
D.

설치불가



- C. 책상선반 설치 시 프레임에 부착된 뒷판 연결용 부품 위치를 확인해주세요.
D. 뒷판 연결용 부품이 있는 칸에는 책상선반 설치를 위한 부품설치가 불가능합니다.

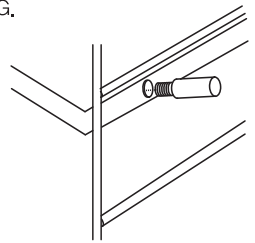
E.



F.

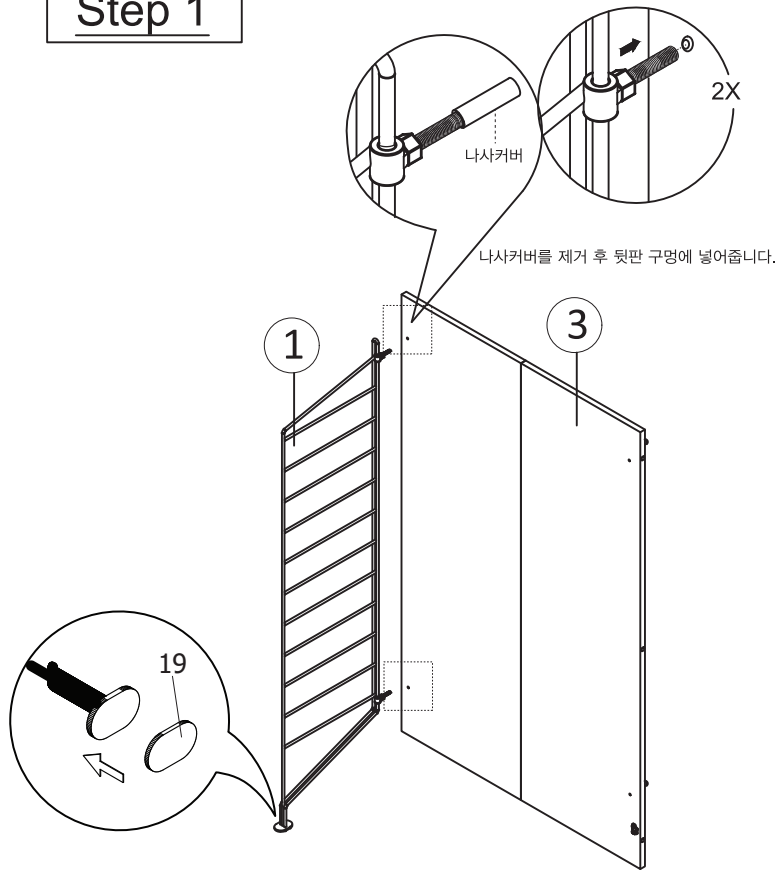


G.

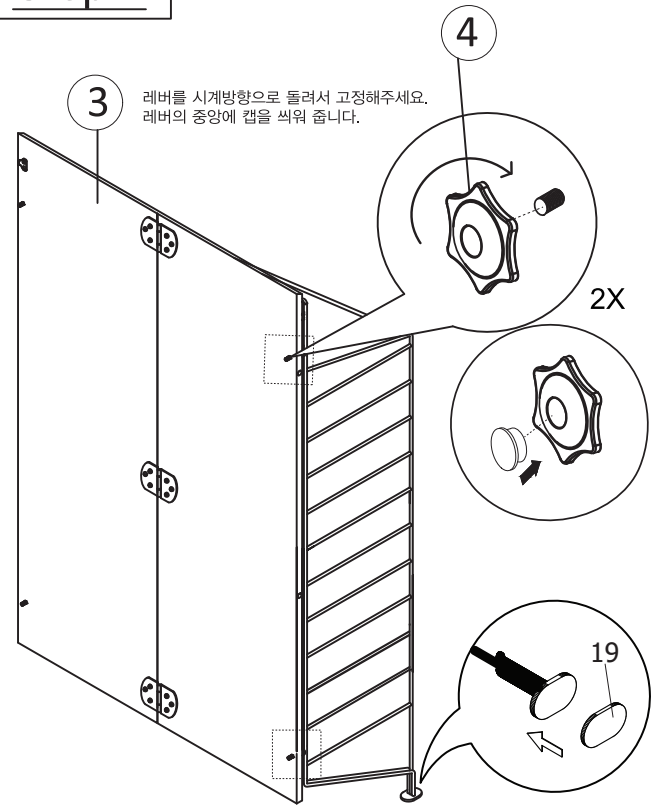


- E. 선반/미달이박스/서랍장 설치 시 선반에 연결한 핀이 행거 안쪽으로 설치 되도록 위치를 조정해주세요.
한개의 행거당 한곳씩만 핀을 조립하면 됩니다. 선반의 종류에 따라 구멍의 위치와 수량은 다릅니다.
F. 선반/미달이박스/서랍장 설치 시 선반 끝의 핀이 측면 프레임 뒤쪽으로 위치하도록 설치해주세요.
G. 선반/미달이박스/서랍장 설치 시 선반 측면의 핀이 측면 프레임 아래쪽으로 위치하도록 설치해주세요.
*거치형선반은 측면의 핀 연결 없이 설치하는 제품입니다. (핀 연결구멍 없음)

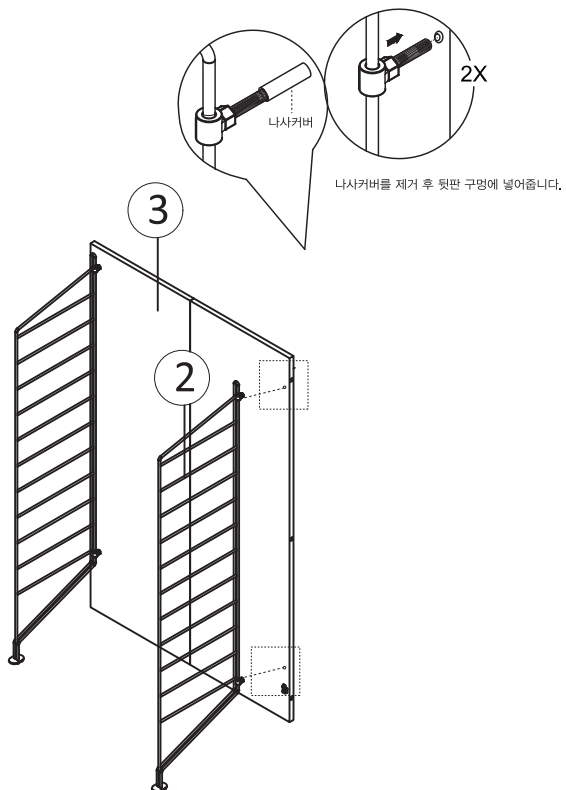
Step 1



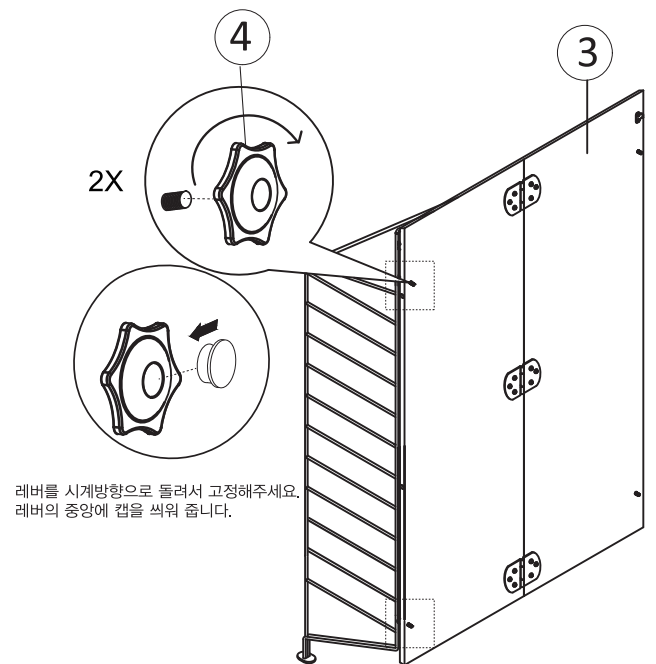
Step 2



Step 3

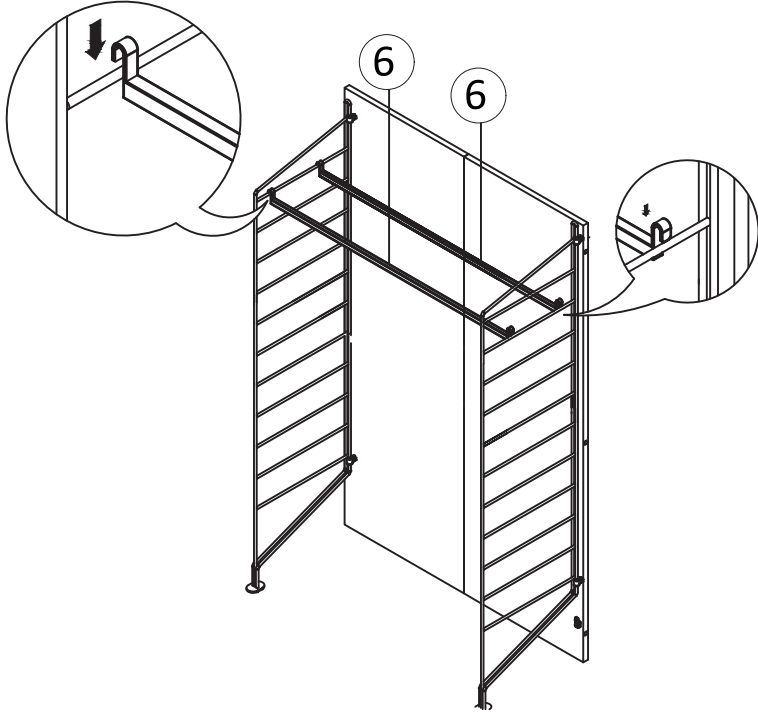


Step 4

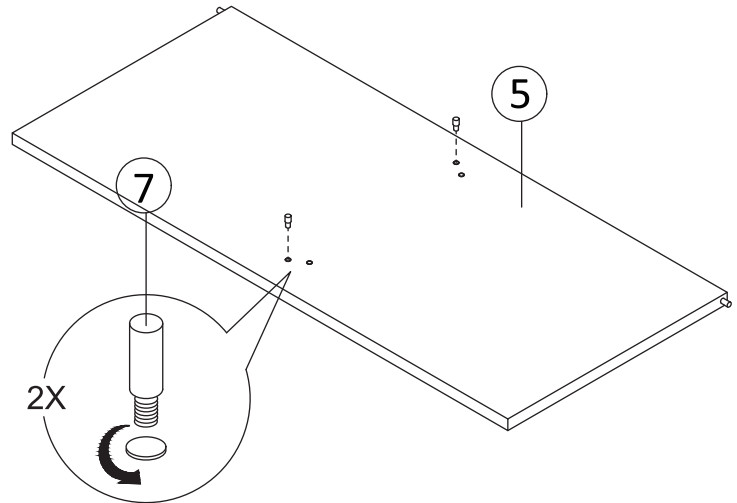


MARKET B

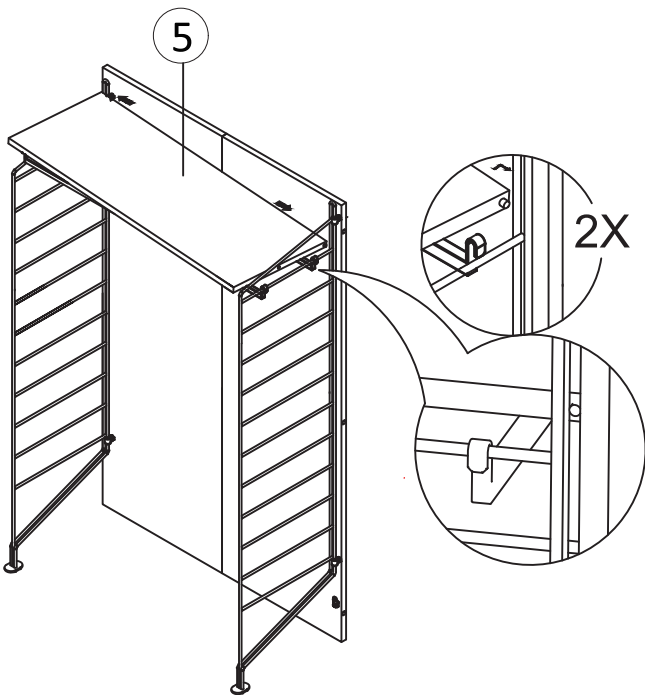
Step 5



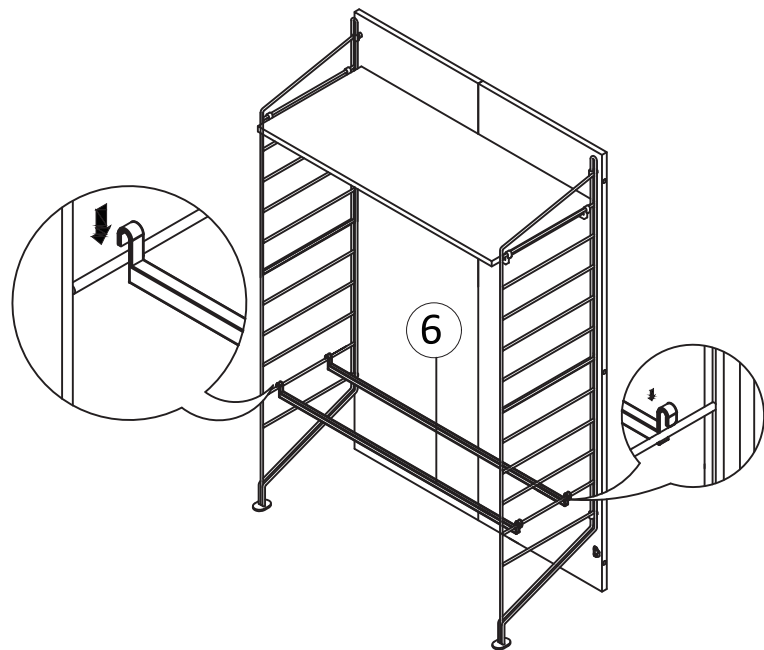
Step 6



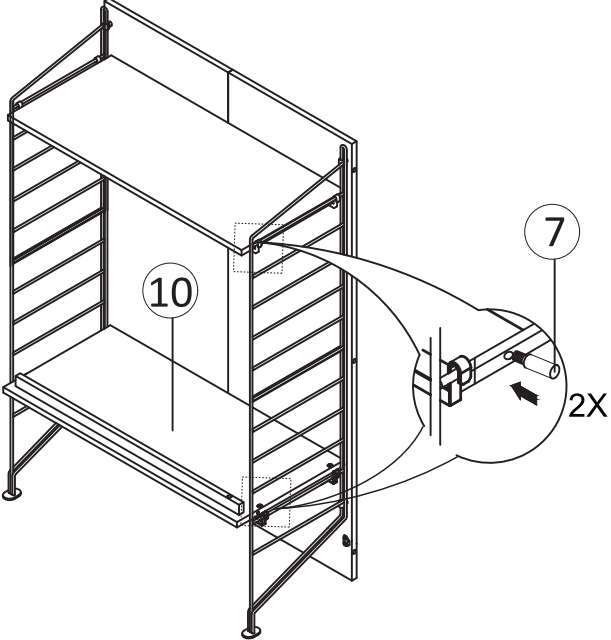
Step 7



Step 8

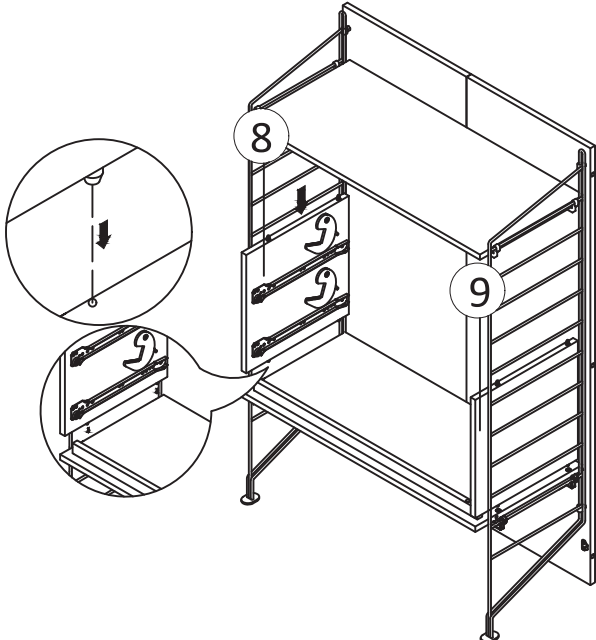


Step 9

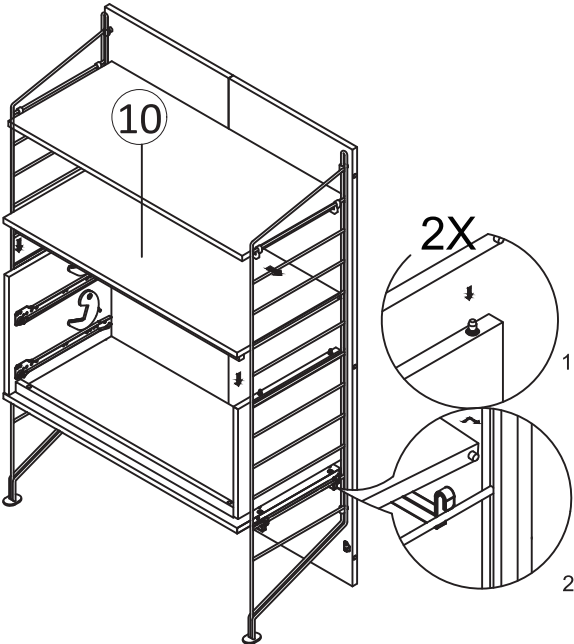


10번판을 행거에 설치시 STEP 6과 동일한 방법으로 핀을 조립 후 설치해주세요.

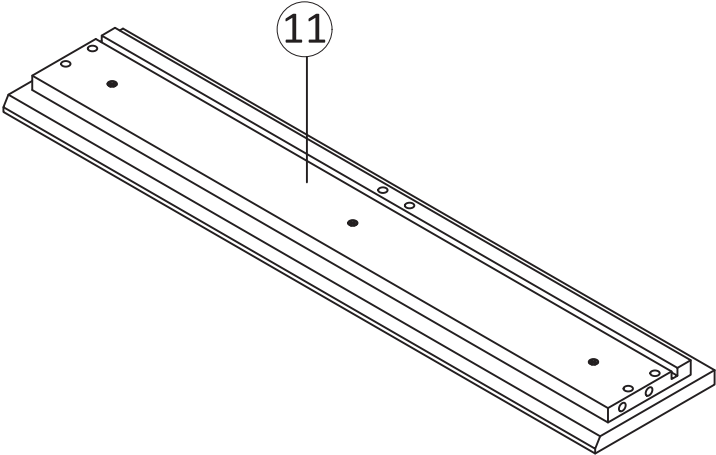
Step 10



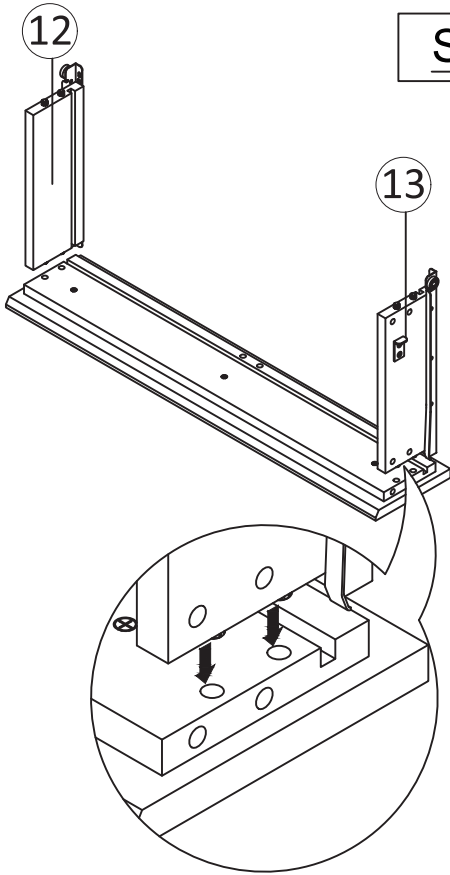
Step 11



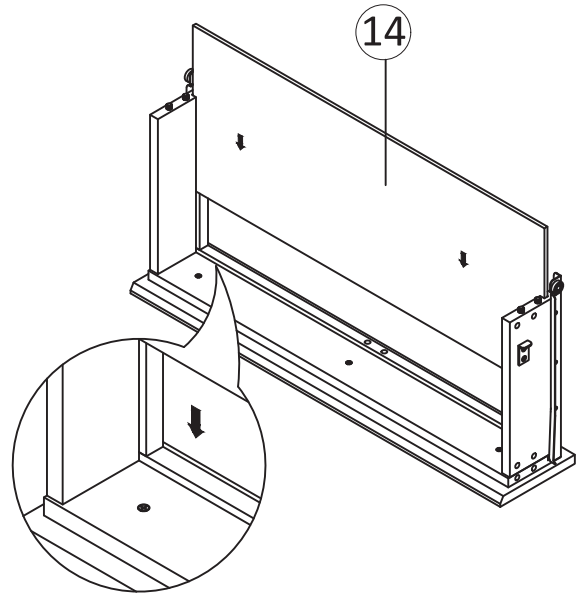
Step 12



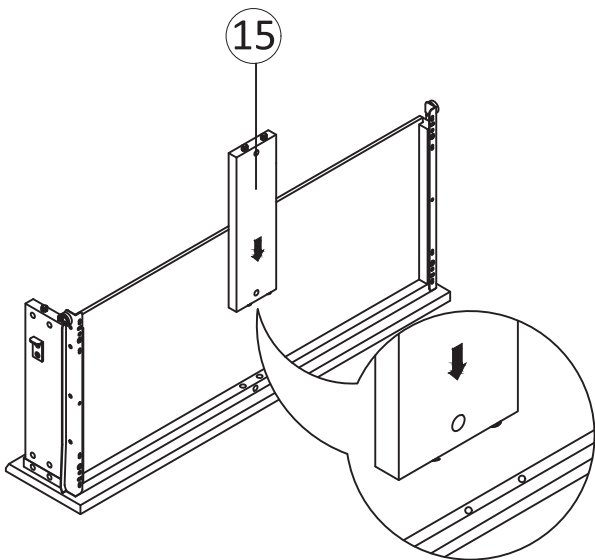
Step 13



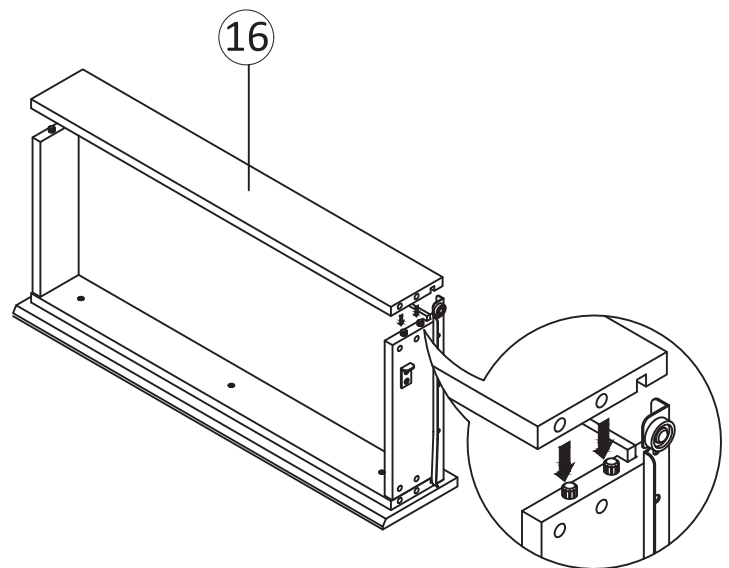
Step 14



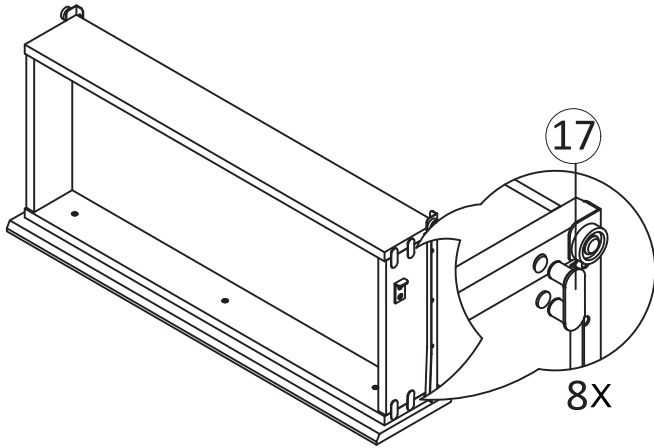
Step 15



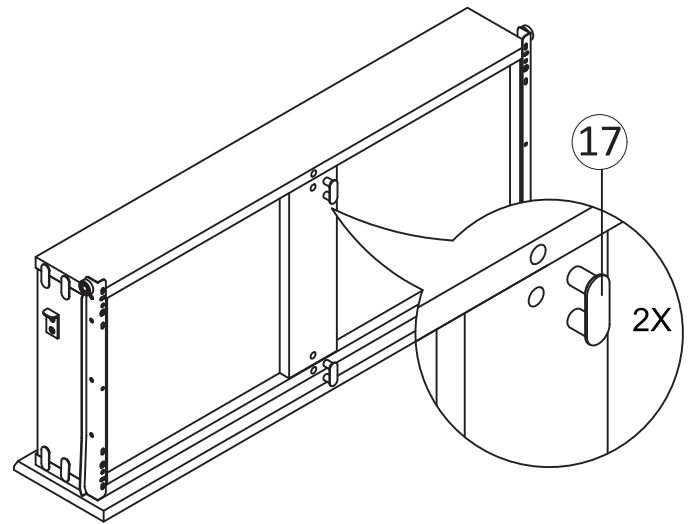
Step 16



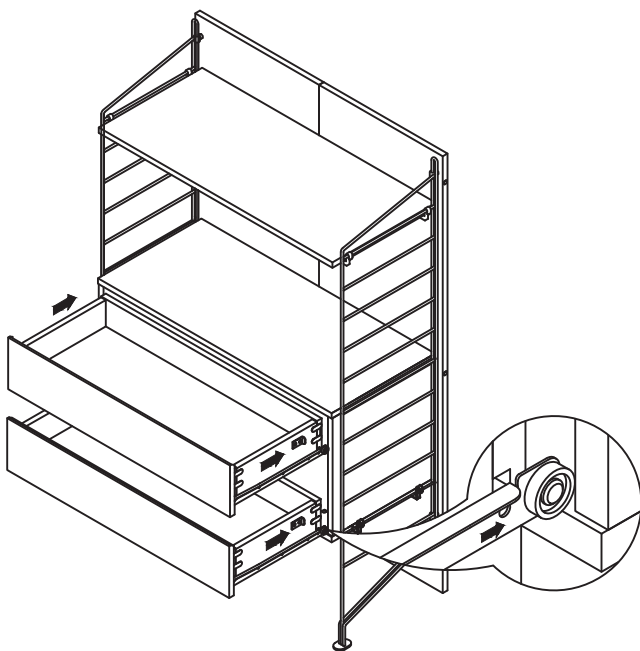
Step 17



Step 18



Step 19



Step 20

