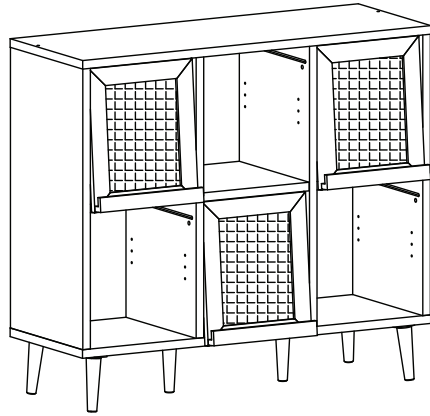


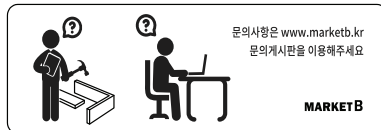
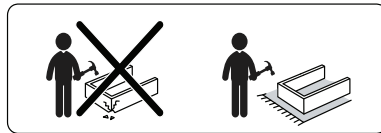
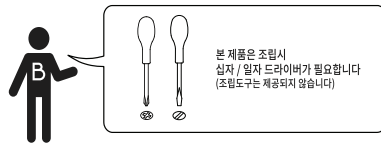
# MARKET B

## FILMON 콘솔수납장 3문 PUM100110F



### [ 취급주의 ]

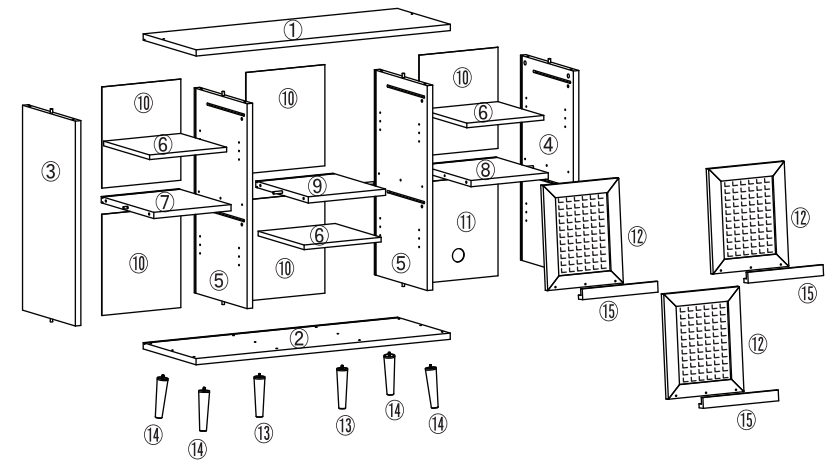
- 가구사용시 인위적으로 휘발성있는 물질을 흘렸을 경우 가구표면의 손상이 발생하오니 주의하세요.
- 무리한 힘이나 충격을 가하지 마시고 수평을 유지하여 사용하세요.
- 직사광선이나 강한열 혹은 촉한을 피해주세요.
- 이동시 끌지마시고 들어서 이동하여 주세요.
- 테이프나 접착용품은 제품에 훼손을 일으킬수 있으니 주의하세요.
- 교환/취소/반품/환불 관련사항은 사이트 참조바랍니다.



TIP 조립전 부품의 이상유무를 반드시 확인해주세요.

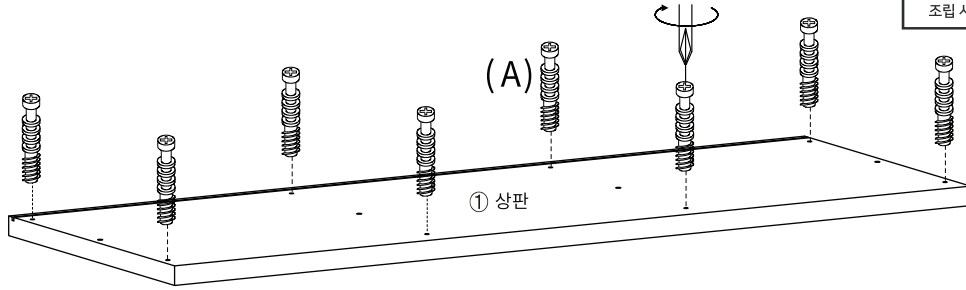
	부품명	수량		부품명	수량
	(A) 유로볼트	20		(L) 와셔(종립판)	6
	(B) 나사	20		(M) 나사(소)	9
	(C) 캡	8		(N) 육각렌치	1
	(D) 본드	1		(O) 다리부품(대) 나사 4개	4
	(E) 다리부품(소) 나사 3개	2		(E) 문 회전핀 나사 2개	6
	(G) 선반부품	12		(Q) 전선캡	1
	(H) 후반고정대	24		(R) 도어롤러	6
	(I) 후반고정대 나사	24		(S) 충격방지패드	6
	(J) 그루브 커버	6		(T) 굽힘방지패드	6
	(K) 나사(대)	8			

부품명	수량
① 상판	1
② 하판	1
③ 왼쪽판	1
④ 오른쪽판	1
⑤ 종립판	2
⑥ 선반	3
⑦ 중간판 (왼쪽)	1
⑧ 중간판 (오른쪽)	1
⑨ 중간판 (중앙)	1
⑩ 뒤판1	5
⑪ 뒤판2	1
⑫ 문	3
⑬ 다리1	2
⑭ 다리2	4
⑮ 손잡이	3



STEP 1

1

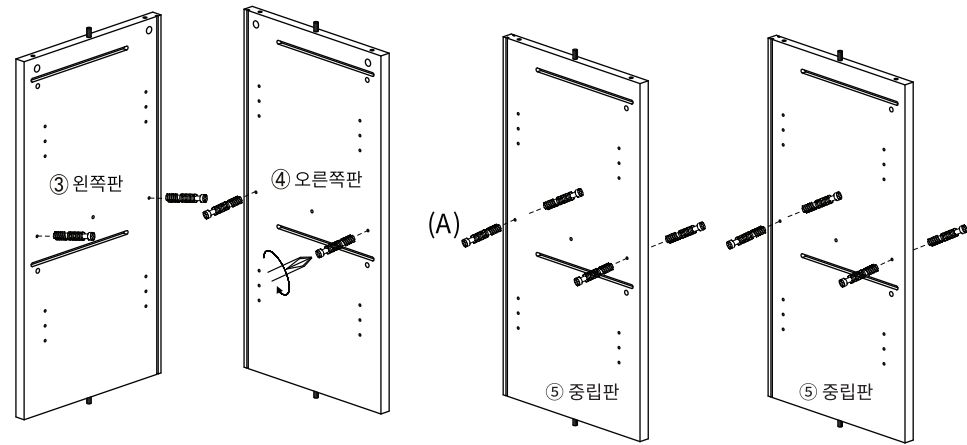


STEP 2

2

**!! 유로볼트 설치시 주의사항 !!**

이 위치까지만  
볼트를 조여주세요  
이 작업을 제대로 하지 않으면  
조립 시 틀이 발생할 수 있습니다!!



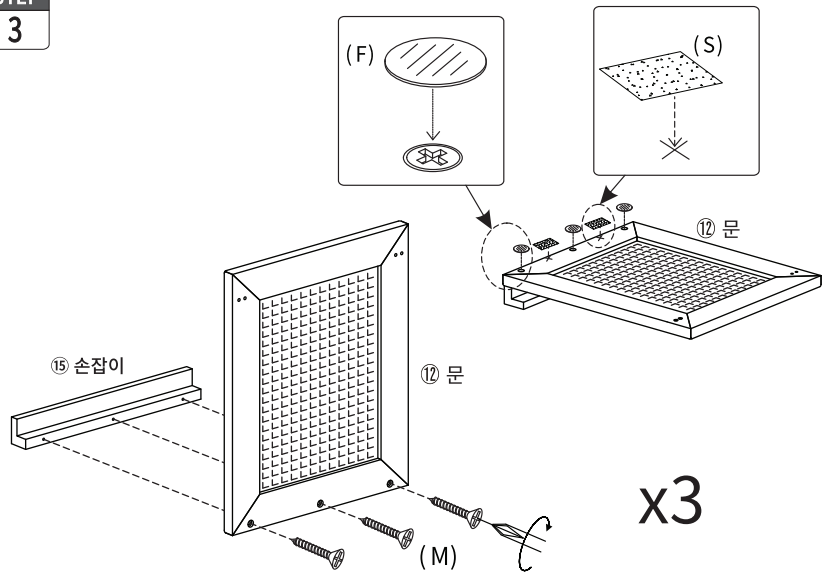
위

아래

(A) 유로볼트 x 12

STEP 3

3



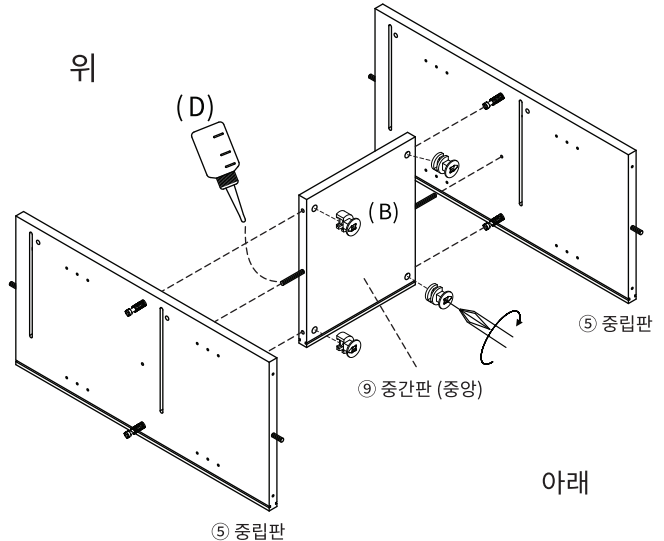
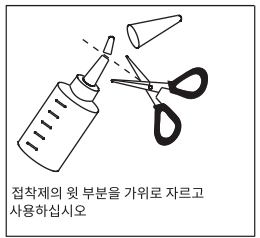
STEP 4

4

※ 홀 가공 부분에 접착제를 도포해주세요.

**※나사 부착 방법**

- 큰 드라이버를 사용해주세요.
- 플러스/마이너스 드라이버 모두 사용가능합니다.



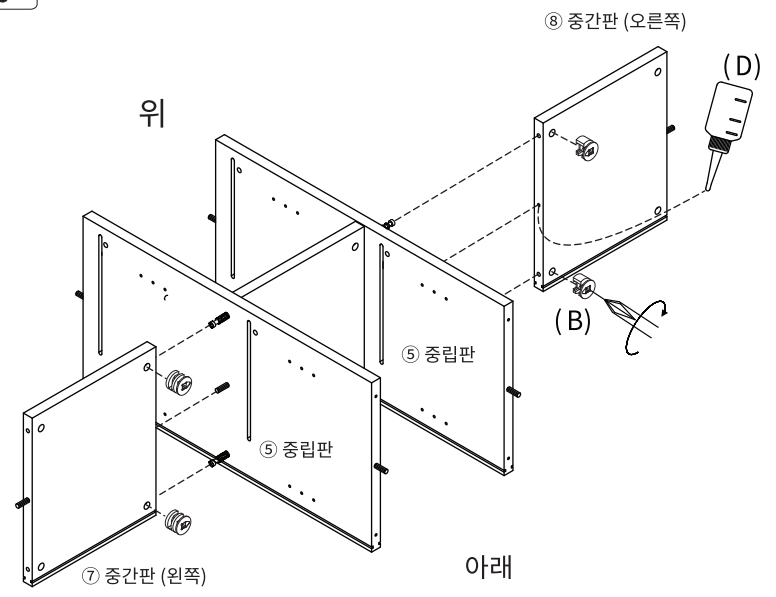
위

아래

(B) 나사 x 4

**STEP 5**

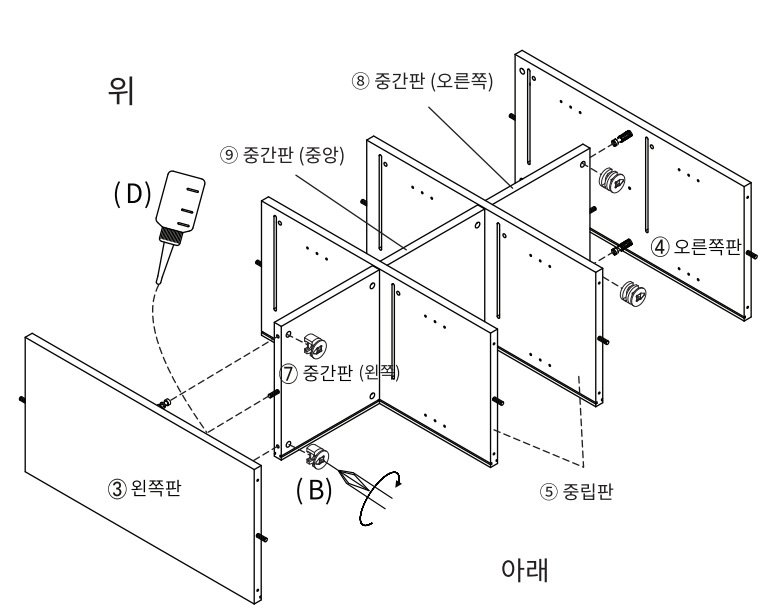
※ 홀 가공 부분에 접착제를 도포해주세요.



(B) 나사 x 4

**STEP 6**

※ 홀 가공 부분에 접착제를 도포해주세요.



(B) 나사 x 4

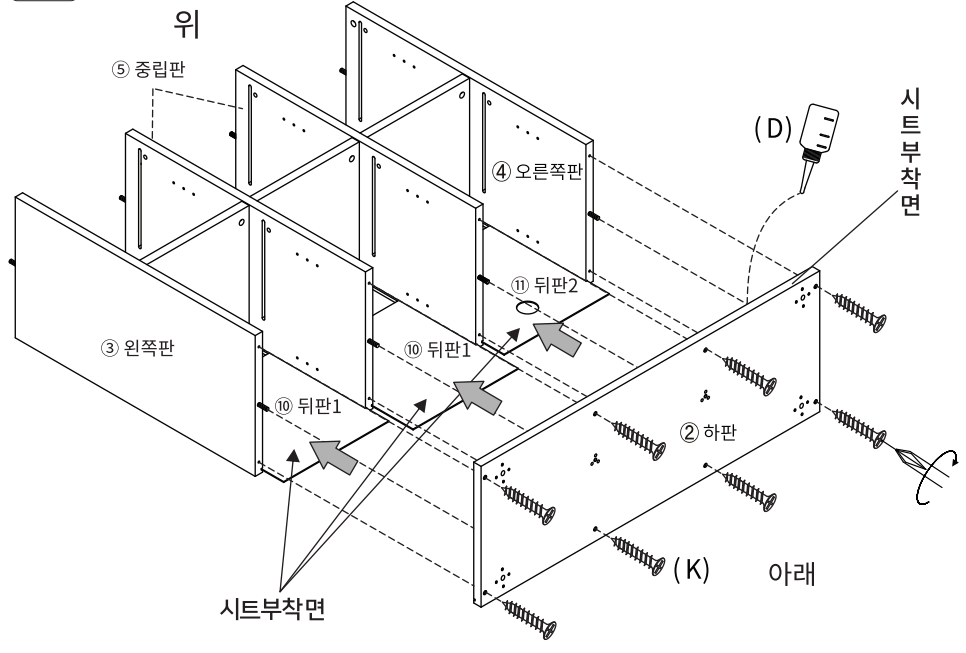
**※나사 부착 방법**

- 큰 드라이버를 사용해주세요.
- 플러스/마이너스 드라이버 모두 사용 가능합니다.

180도

**STEP 7**

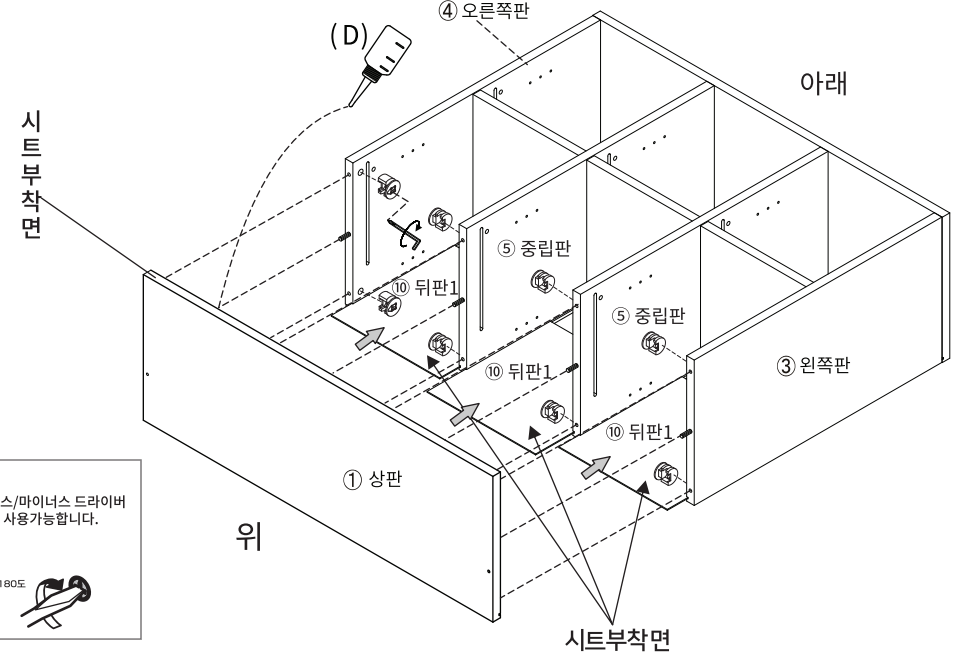
※ 홀 가공 부분에 접착제를 도포해주세요.



(K) 나무나사 x 8

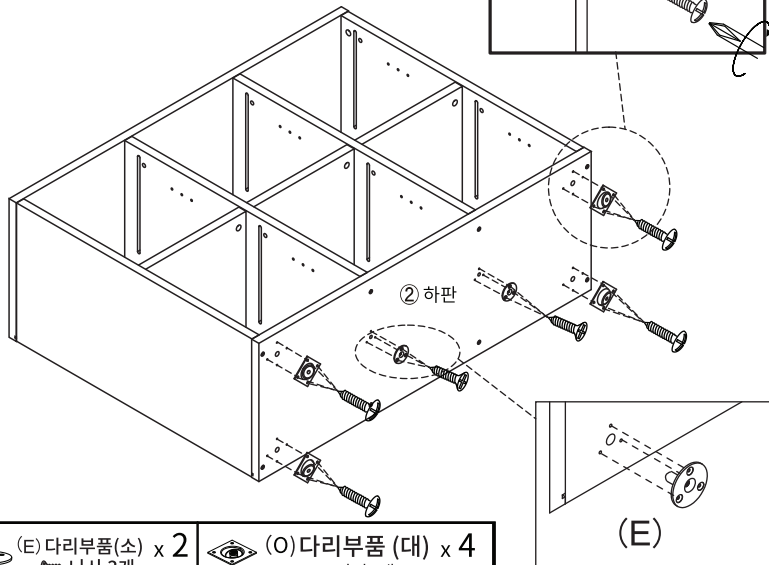
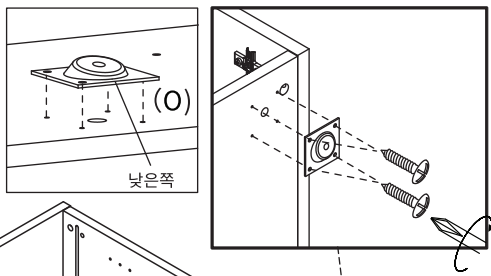
**STEP 8**

※ 홀 가공 부분에 접착제를 도포해주세요.



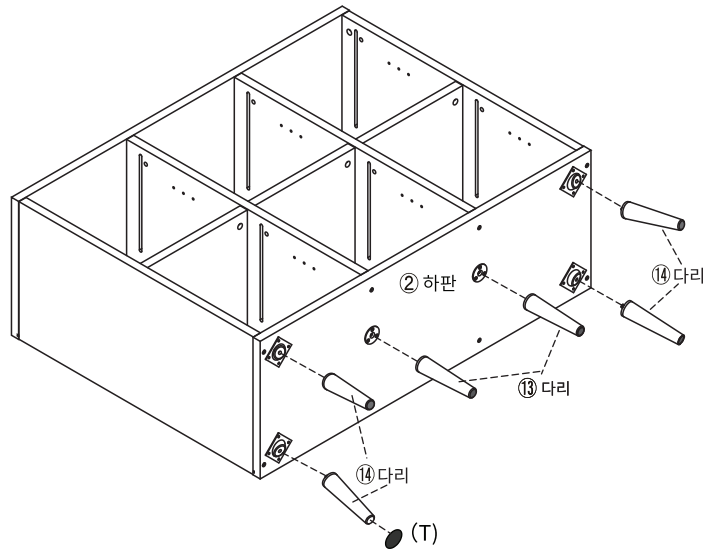
(B) 본체용 나사 x 8

STEP  
9

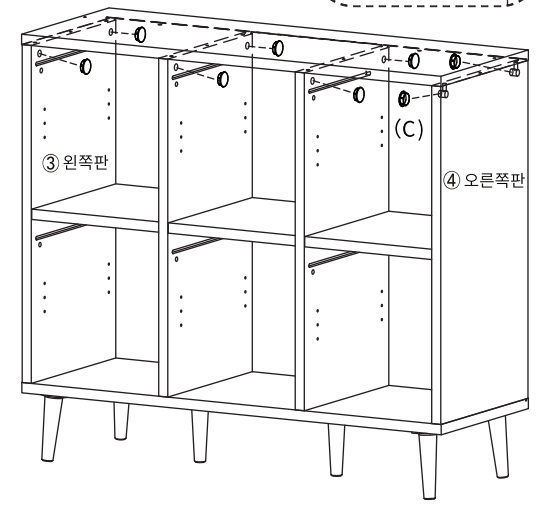
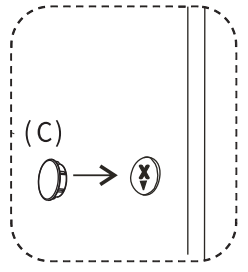


- (E) 다리부품(소) x 2    (O) 다리부품(대) x 4
- 나사 3개                      나사 4개

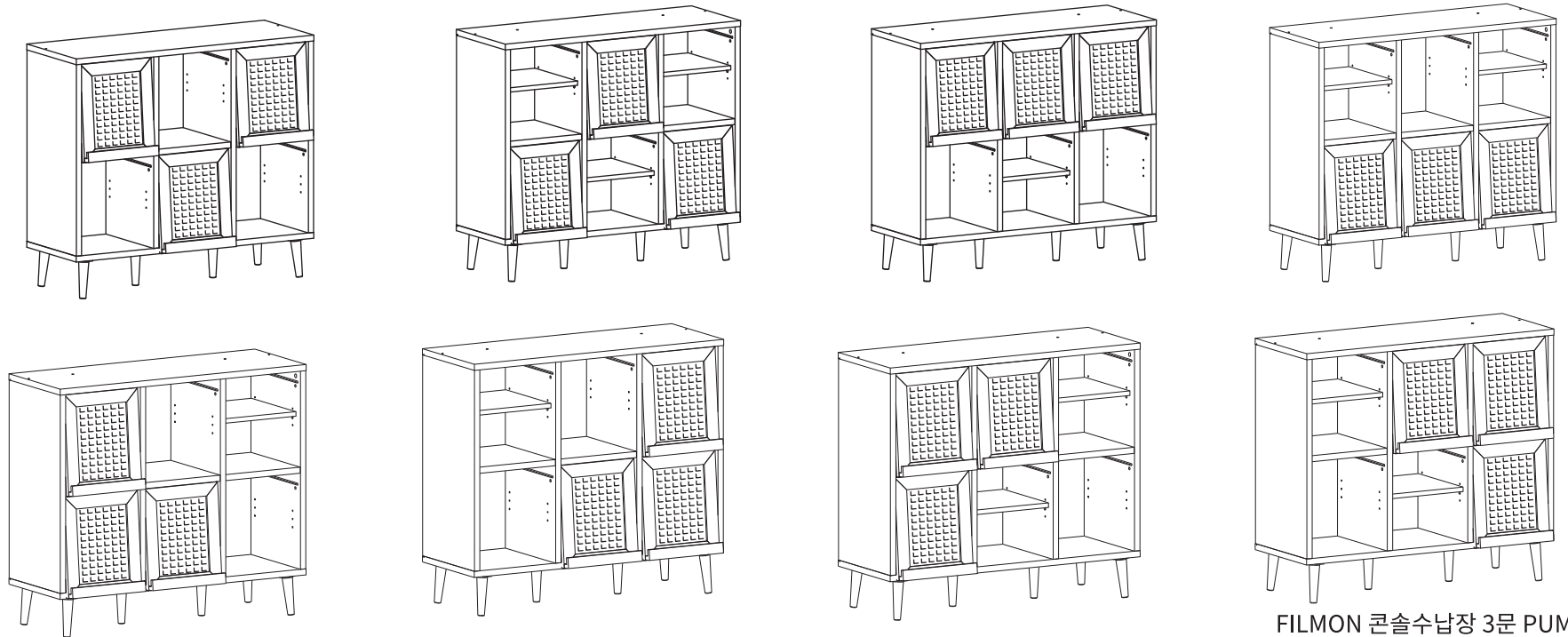
STEP  
10



- (C) 캡 x 8    (T) 굽힘방지패드 x 6

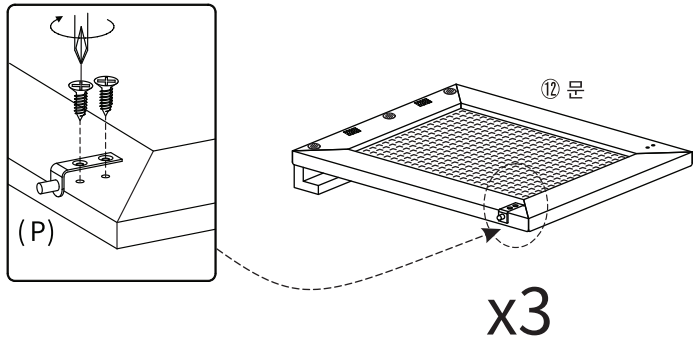


STEP  
11



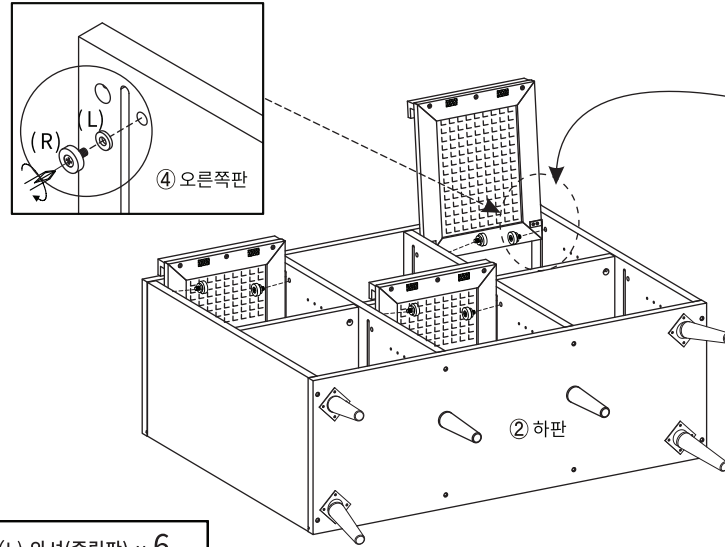
FILMON 콘솔수납장 3문 PUM100110F (6\_4)

**STEP**  
**12**



(P)문 회전핀 x 3  
나사 2개

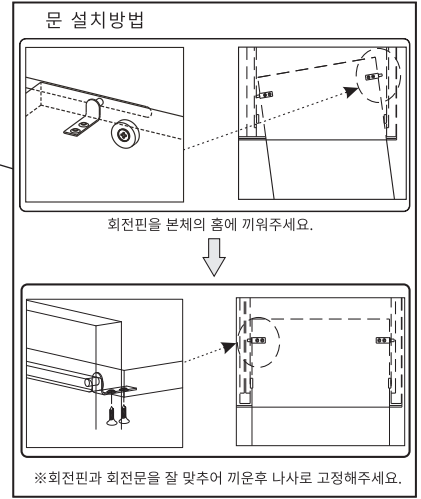
**STEP**  
**13**



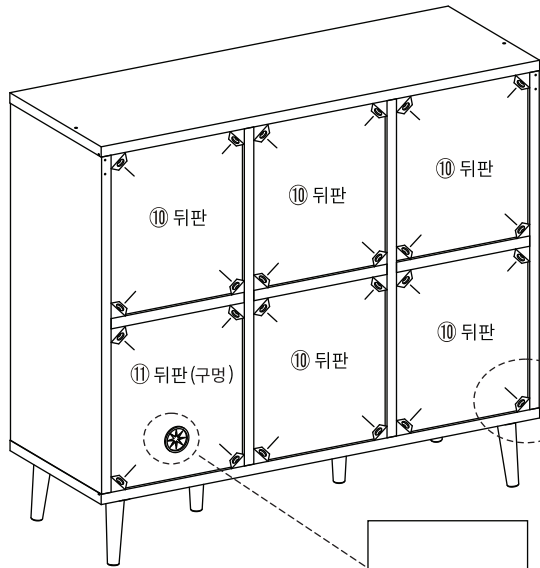
(L) 와셔(중립판) x 6

(P)문 회전핀 x 3  
나사 2개

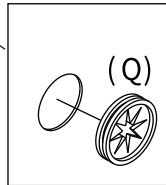
(R) 도어 롤러 x 6



**STEP**  
**14**



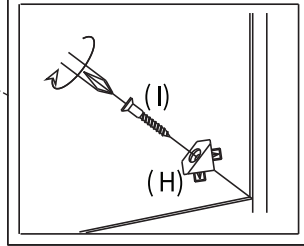
(Q) 전선캡 x 1  
(H) 후반고정대 x 24  
(I) 후반고정대 나사 x 24



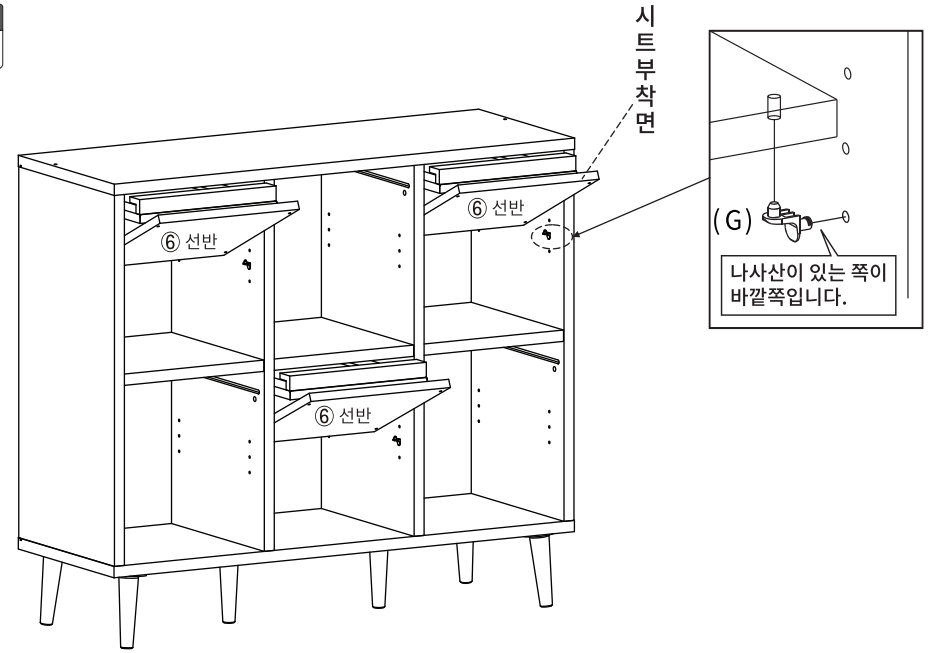
나사구멍이 틀려 있지 않으므로, 위항대로 설치하십시오.

1. 뒷면에서 뒤판 모서리에 강하게 연결합니다. 뿔 부분이 완전히 보이지 않을 때까지 밀어넣습니다.
2. 나무나사가 가법게 멈출 정도까지만 조여주세요.

※ 나무나사를 너무 세게 조이지 마십시오.  
나무나사를 너무 세게 조이면 나사가 헛돌 수 있습니다.

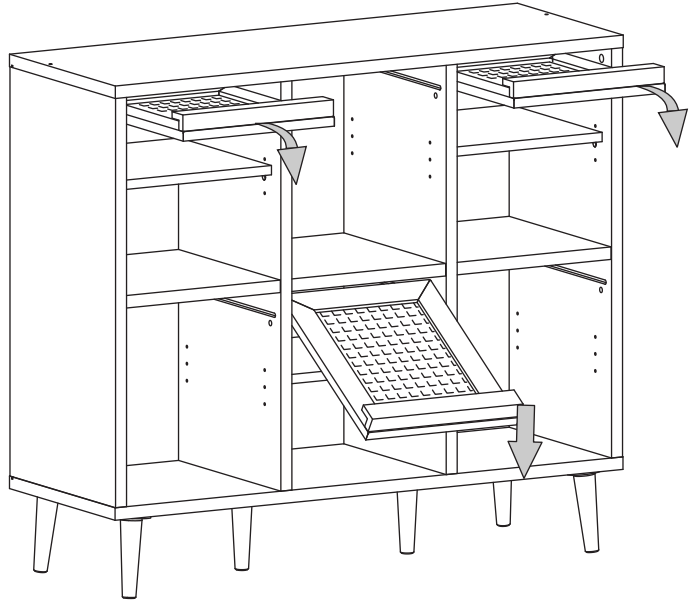


**STEP**  
**15**

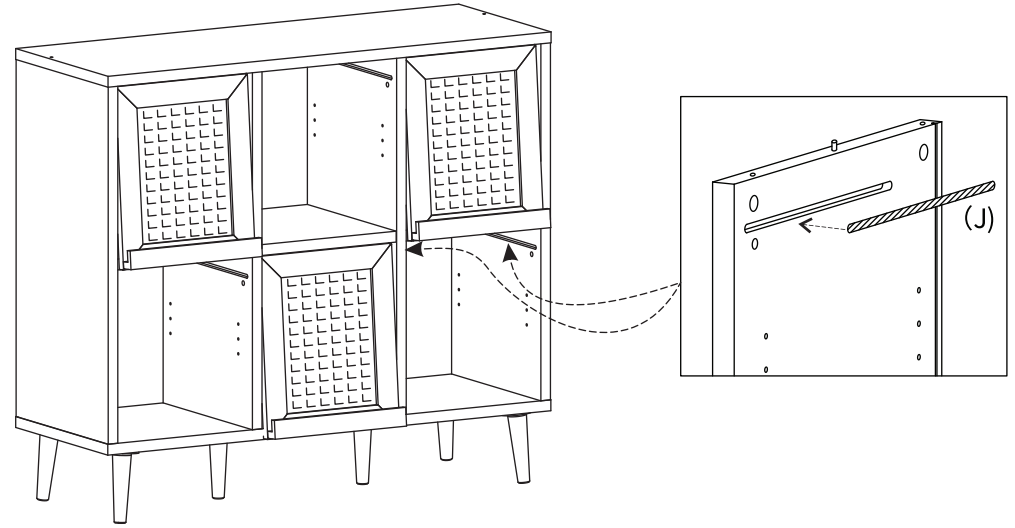



(G) 선반 부품 x 12

STEP  
16



STEP  
17



 (J) 그루브 커버 x 6

