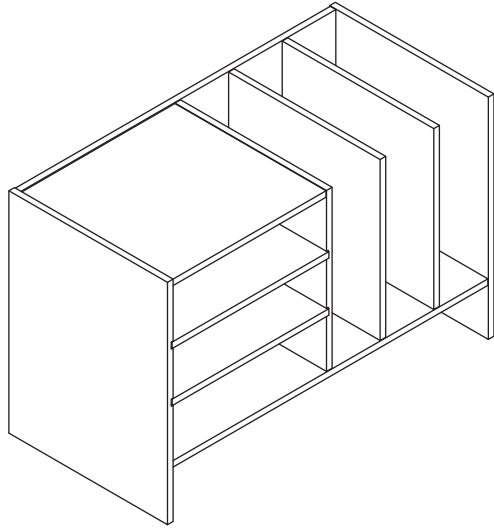


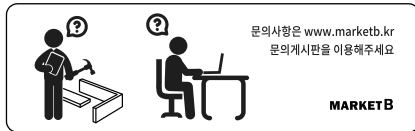
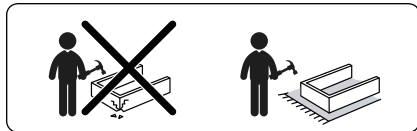
조립설명서

SHOLID 책꽂이 7045



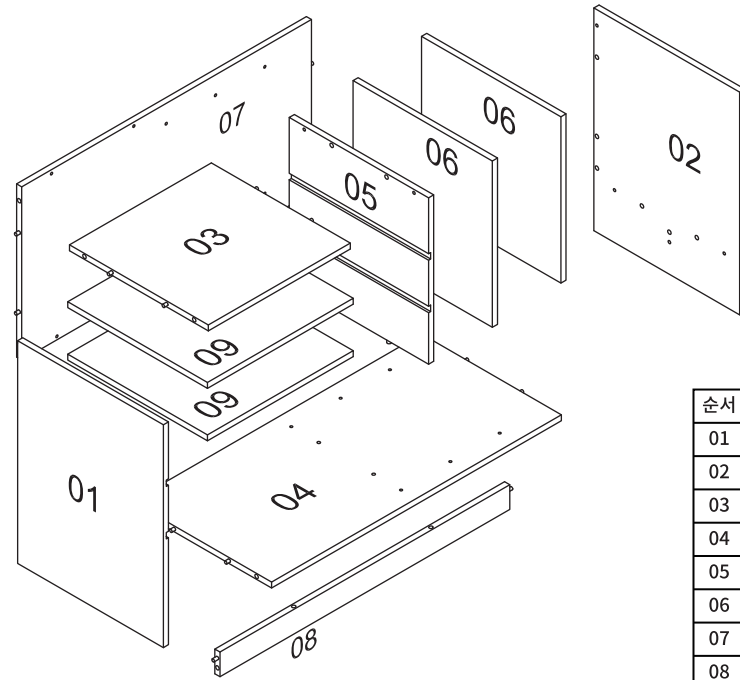
[취급주의]

- 가구사용시 인위적으로 휘발성있는 물질을 흘렸을 경우 가구표면의 손상이 발생하오니 주의하세요.
- 무리한 힘이나 충격을 가하지 마시고 수평을 유지하여 사용하세요.
- 직사광선이나 강한열 혹은 촉한을 피해주세요.
- 이동시 끌지마시고 들어서 이동하여 주세요.
- 테이프나 접착용품은 제품에 훼손을 일으킬수 있으니 주의하세요.
- 교환/취소/반품/환불 관련사항은 사이트 참조바랍니다.



TIP

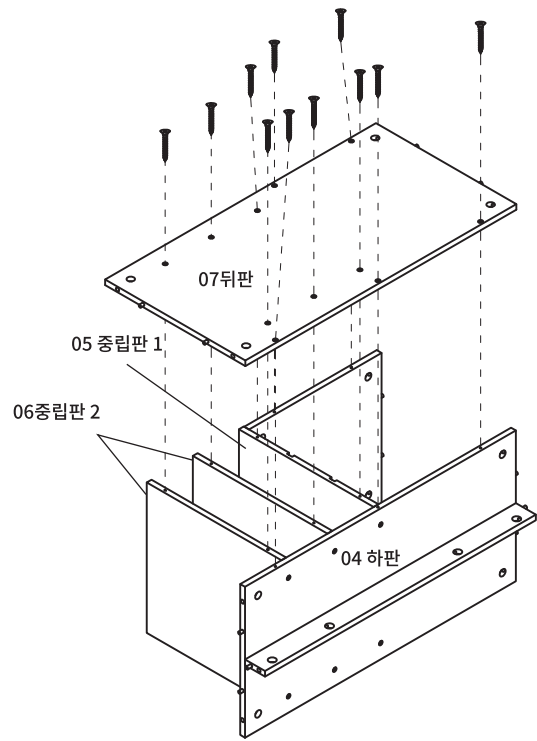
조립전 부품의 이상유무를 반드시 확인해주세요.



순서	부품명	수량
01	왼쪽판	1
02	오른쪽판	1
03	상판	1
04	하판	1
05	중립판 1	1
06	중립판 2	2
07	뒤판	1
08	보조판	1
09	선반	2

	부품명	수량		부품명	수량
	001C	16		004C 4x32mm	17
	002C	16		005C	15
	003C	1		006C	4

5

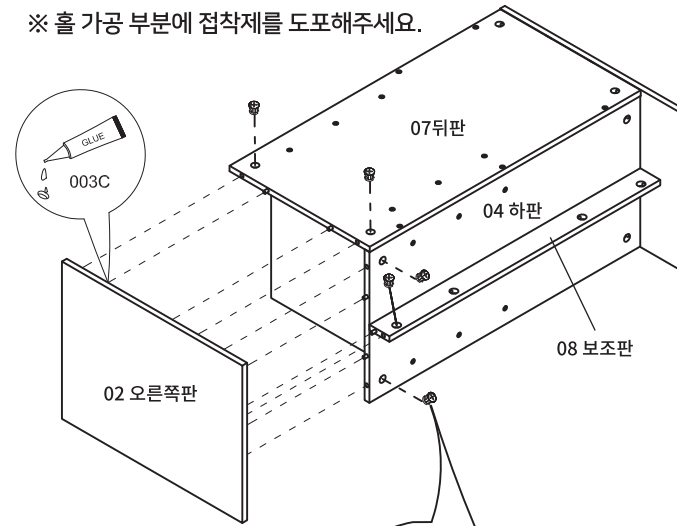


004C X 11개



7

※ 홀 가공 부분에 접착제를 도포해주세요.



001C X 5개



003C



001C X 5

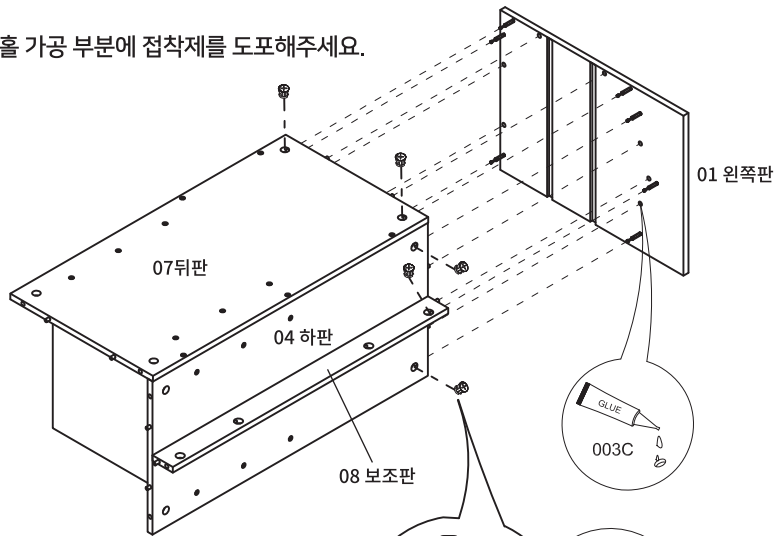
골뱅이 나사의 화살표가 유로볼트를 향하게 넣어주세요. 골뱅이 나사와 유로볼트가 연결이 된 후 골뱅이 나사를 조립해주세요.

제품을 세워주세요.



6

※ 홀 가공 부분에 접착제를 도포해주세요.



001C X 5개



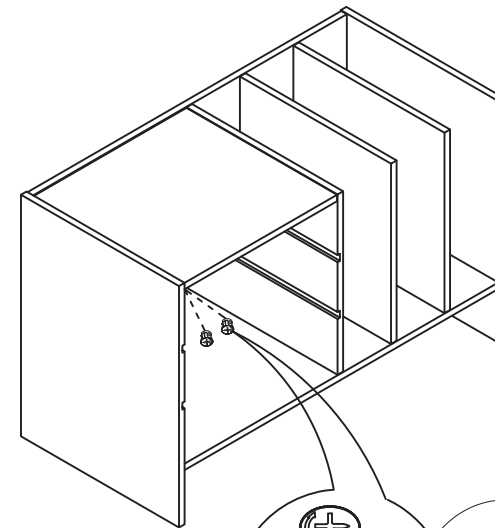
003C



001C X 5

골뱅이 나사의 화살표가 유로볼트를 향하게 넣어주세요. 골뱅이 나사와 유로볼트가 연결이 된 후 골뱅이 나사를 조립해주세요.

8



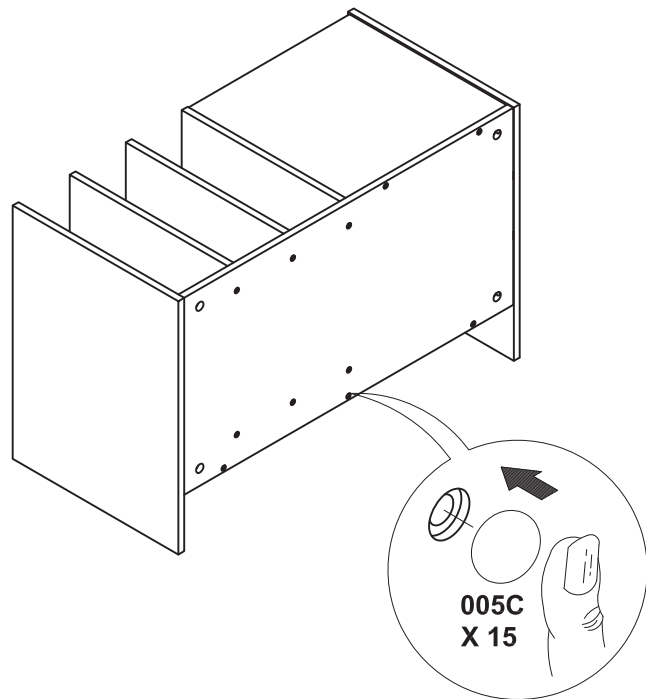
001C X 2개



001C X 2

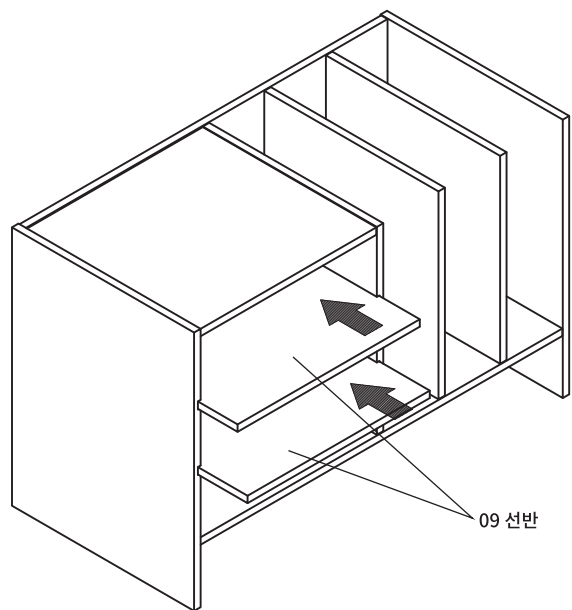
골뱅이 나사의 화살표가 유로볼트를 향하게 넣어주세요. 골뱅이 나사와 유로볼트가 연결이 된 후 골뱅이 나사를 조립해주세요.

9



○ 005C X 15개

10



09 선반

11

