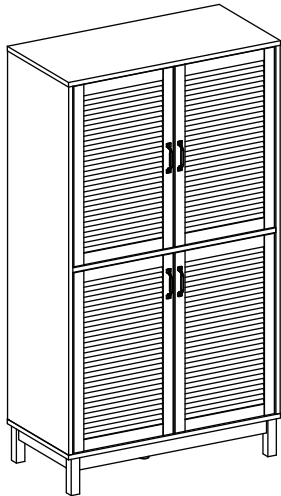
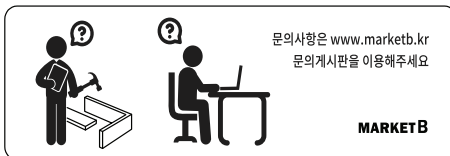
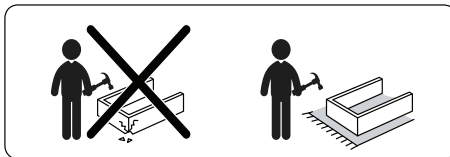
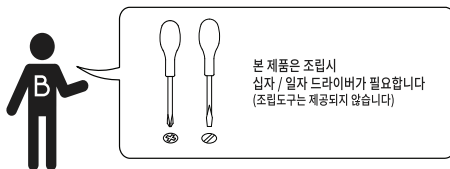


# MARKET B HEIN 선반수납장 4문 CHM180100L



[취급주의]

- 가구사용시 인위적으로 휘발성있는 물질을 흘렸을 경우 가구표면의 손상이 발생하오니 주의하세요.
- 무리한 힘이나 충격을 가하지 마시고 수평을 유지하여 사용하세요.
- 직사광선이나 강한열 혹은 촉한을 피해주세요.
- 이동시 끌지마시고 들어서 이동하여 주세요.
- 테이프나 접착용품은 제품에 훼손을 일으킬수 있으니 주의하세요.
- 교환/취소/반품/환불 관련사항은 사이트 참조바랍니다.

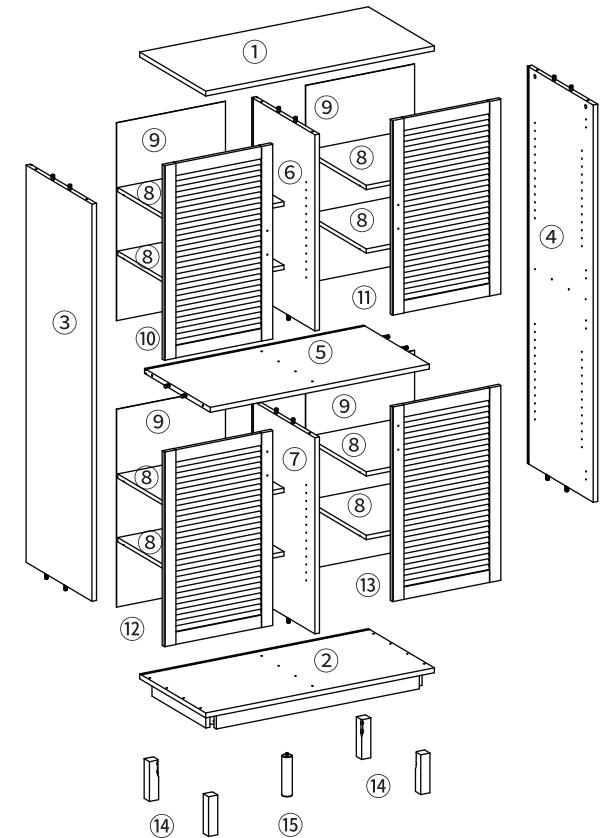


TIP 조립전 부품의 이상유무를 반드시 확인해주세요.

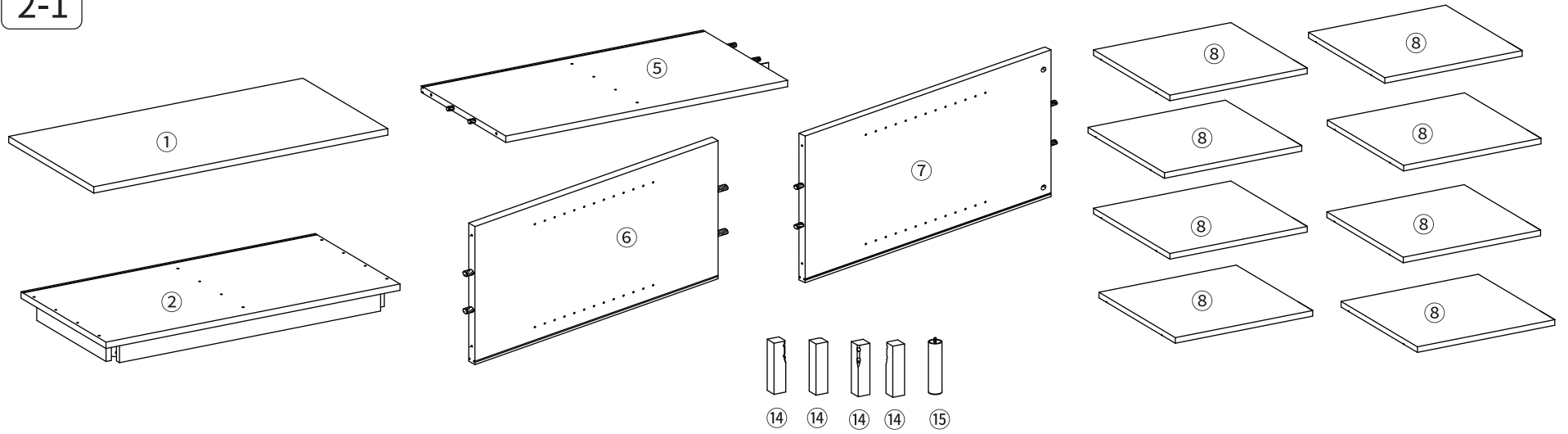
2-1

	부품명	수량		부품명	수량
	(A) 유로볼트	12		(K) 손잡이 나사 2개	4
	(B) 나사	12		(L) 경첩 (슬라이드 힌지)	8
	(C) 캡	12		(M) 볼트	8
	(D) 본드	1		(N) 와셔	8
	(E) 나사	8		(O) 스프링 와셔	8
	(F) 육각렌치	1		(P) 굽힘방지패드	4
	(G) 선반 부품	32		(Q) 굽힘방지패드	1
	(H) 후반 고정대	16		(R) 벽고정장치	2
	(I) 후반 고정대 나사	16		(S) 전용나사 (벽)	2
	(J) 충격방지패드	8		(T) 전용나사 (본체)	4

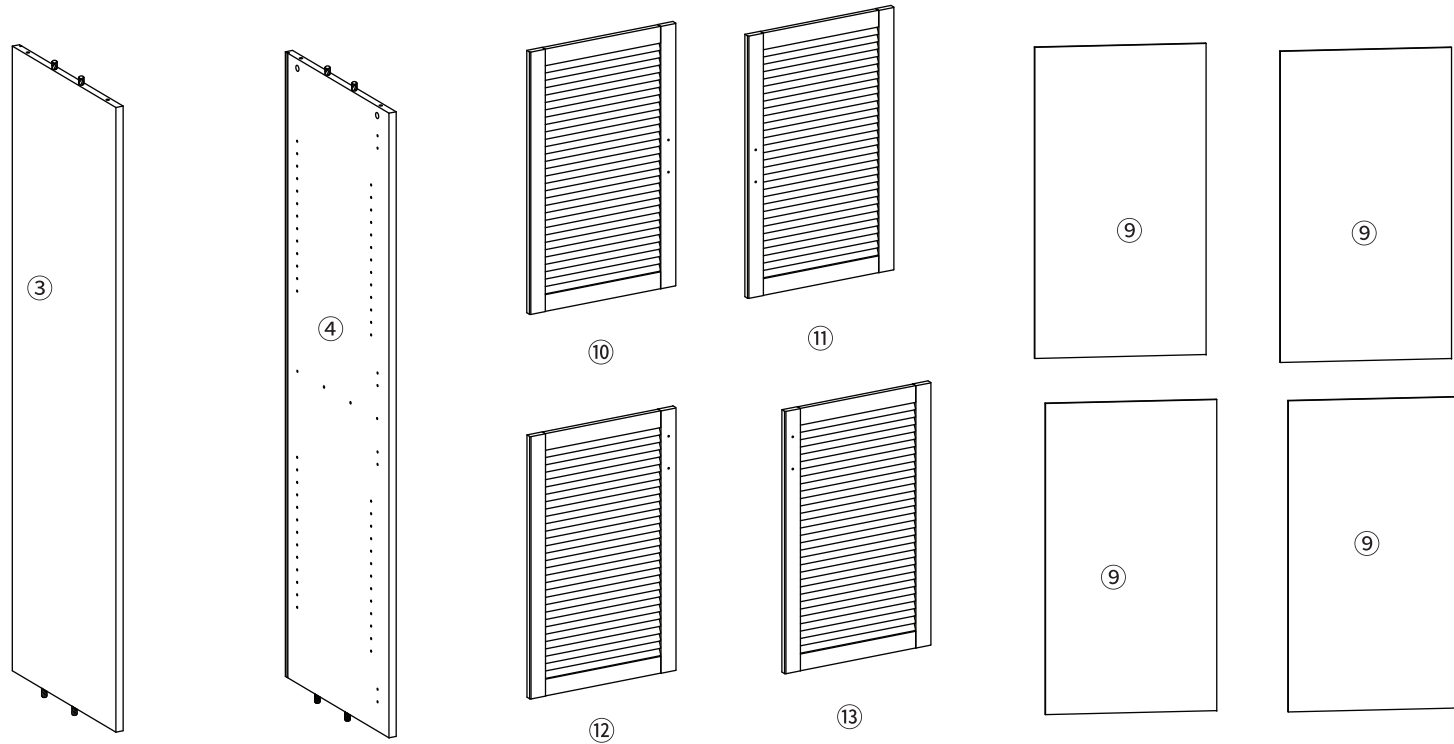
부품명	수량
① 상판	1
② 하판	1
③ 왼쪽판	1
④ 오른쪽판	1
⑤ 중간판	1
⑥ 중립판 1	1
⑦ 중립판 2	1
⑧ 선반	8
⑨ 뒤판	4
⑩ 문 1	1
⑪ 문 2	1
⑫ 문 3	1
⑬ 문 4	1
⑭ 다리 1	4
⑮ 다리 2	1



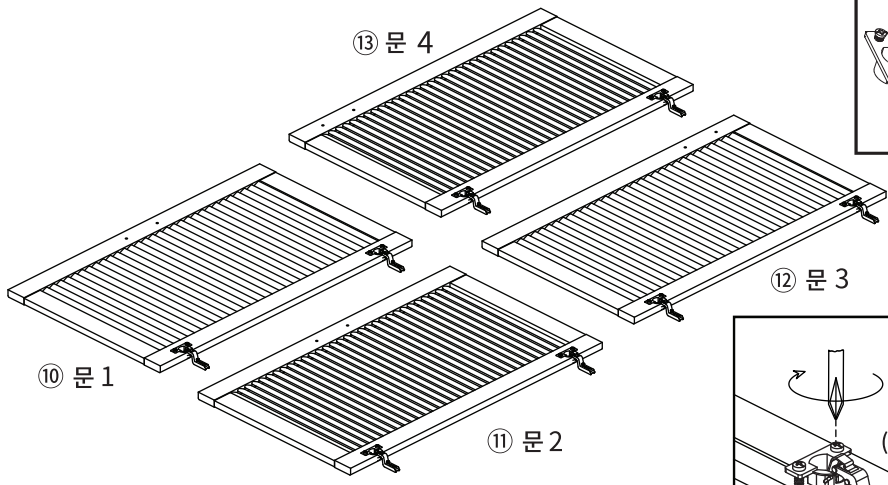
2-1



2-2

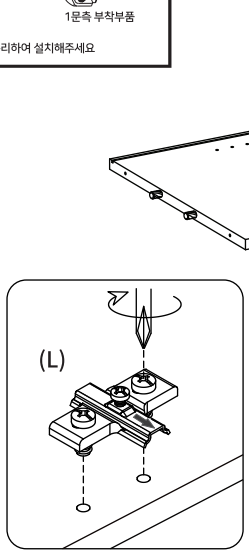
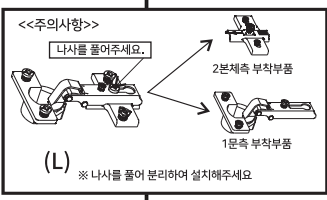


STEP 1



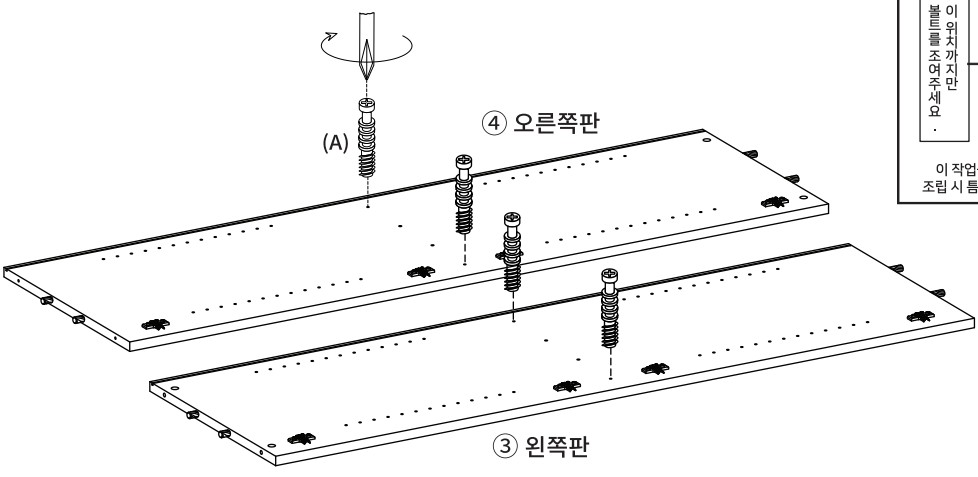
(L) 경첩 (슬라이드 힌지)(문측) x8

STEP 2



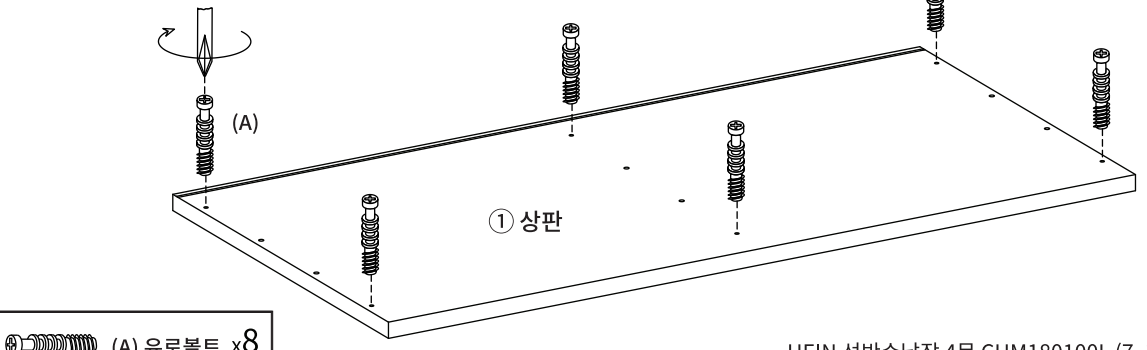
(L) 경첩 (슬라이드 힌지)(본체측) x 8

STEP 3



(A) 유로볼트 x4

STEP 4



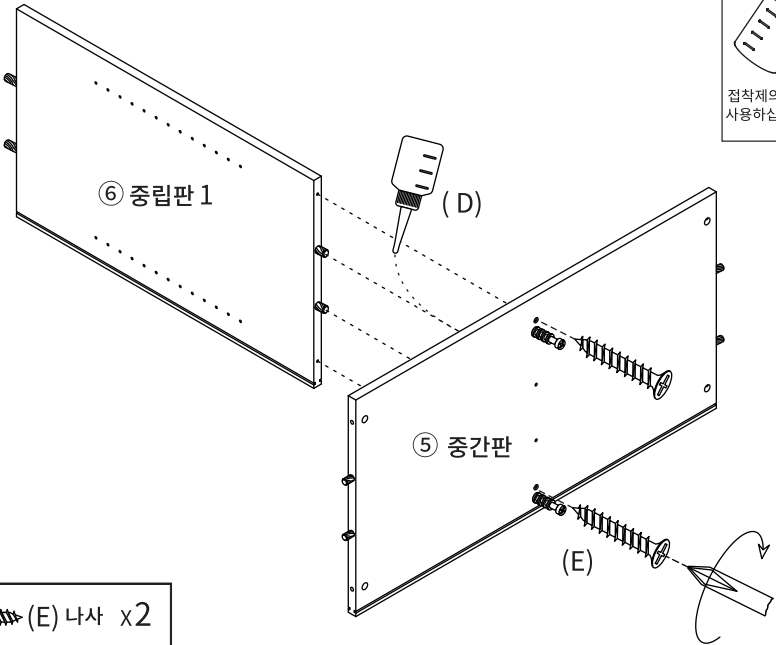
(A) 유로볼트 x8

STEP 5

※ 홀 가공 부분에 접착제를 도포해주세요.



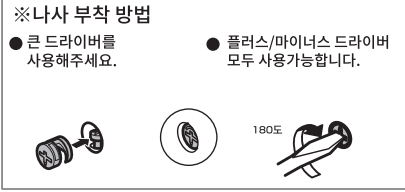
접착제의 윗 부분을 가위로 자르고 사용하십시오



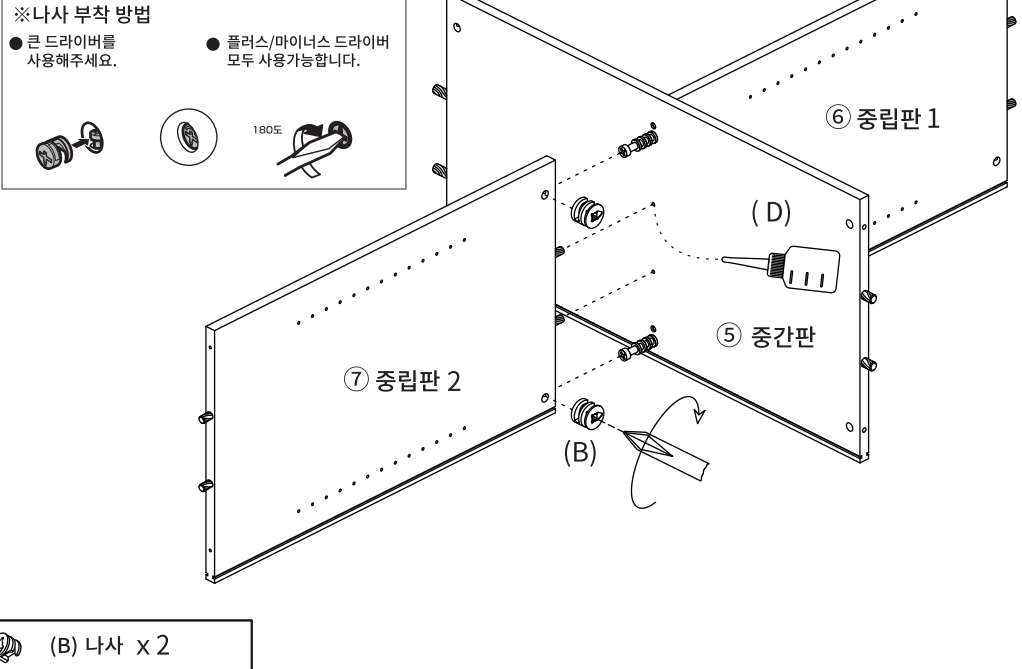
(E) 나사 x2

STEP 6

※ 홀 가공 부분에 접착제를 도포해주세요.



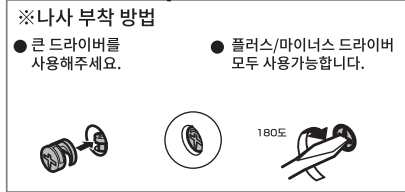
접착제의 윗 부분을 가위로 자르고 사용하십시오



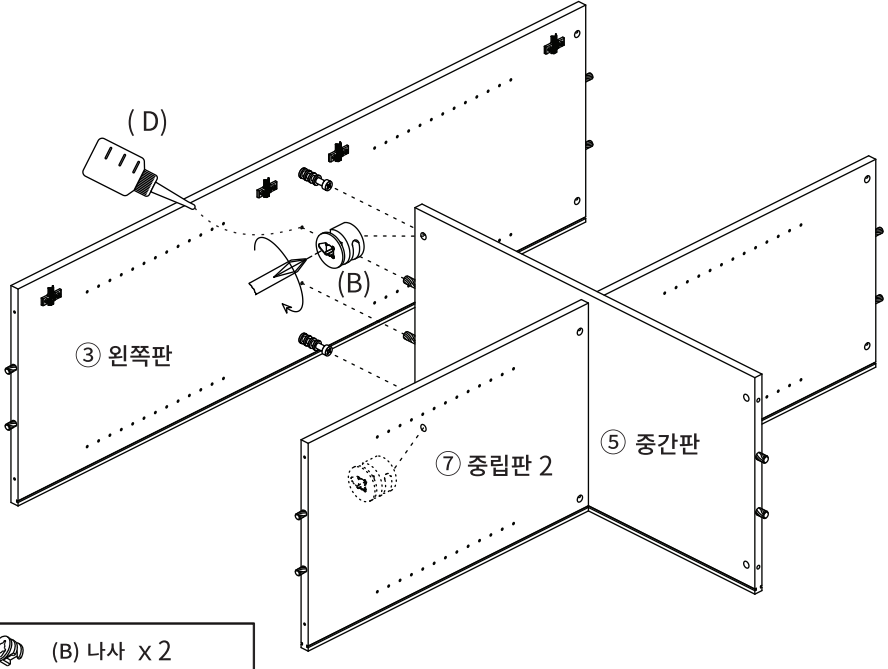
(B) 나사 x 2

STEP 7

※ 홀 가공 부분에 접착제를 도포해주세요.



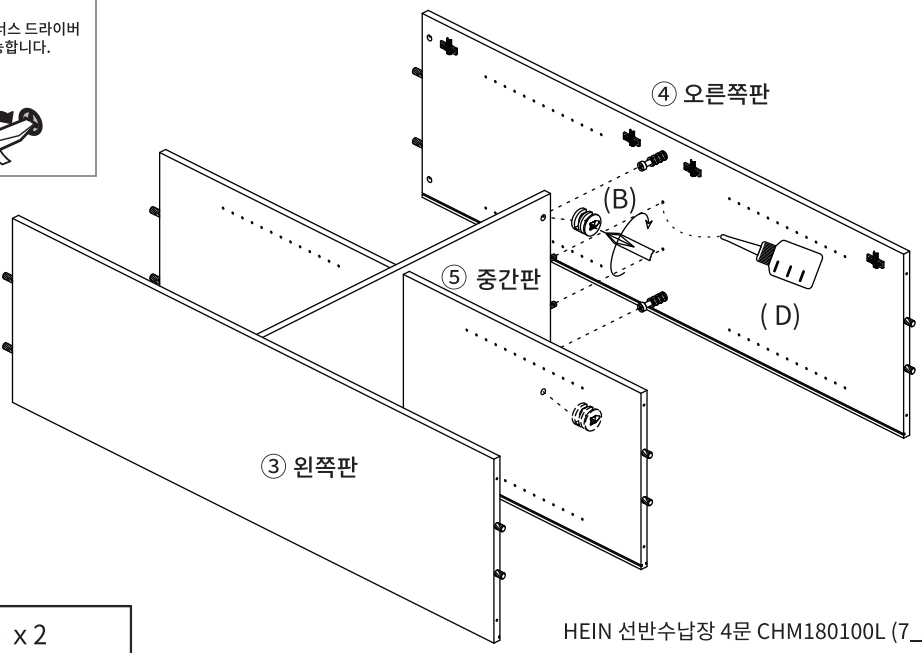
접착제의 윗 부분을 가위로 자르고 사용하십시오



(B) 나사 x 2

STEP 8

※ 홀 가공 부분에 접착제를 도포해주세요.



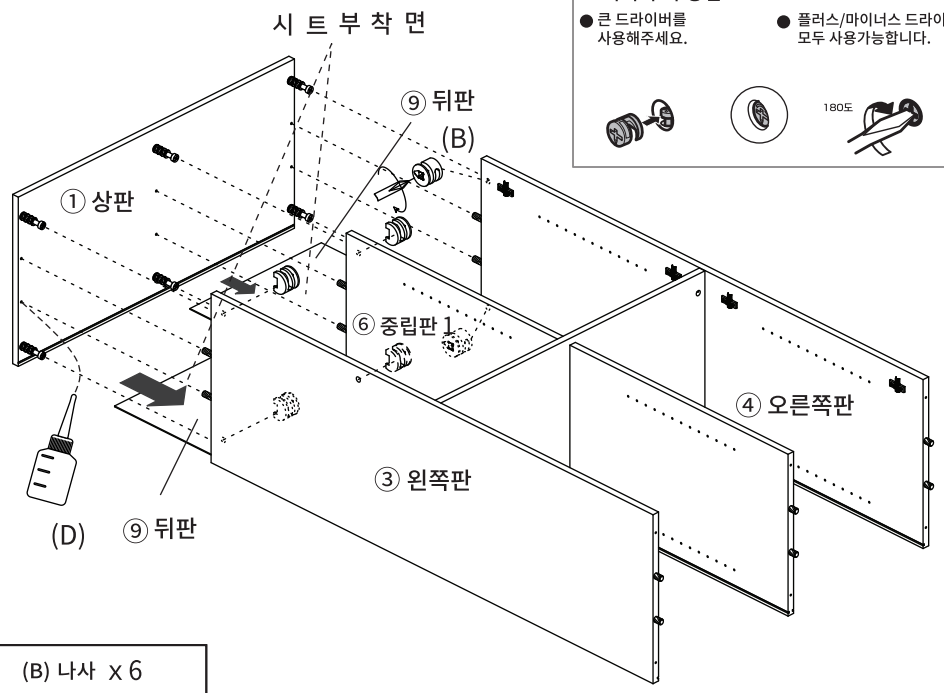
(B) 나사 x 2

STEP 9

※ 홀 가공 부분에 접착제를 도포해주세요.

※나사 부착 방법

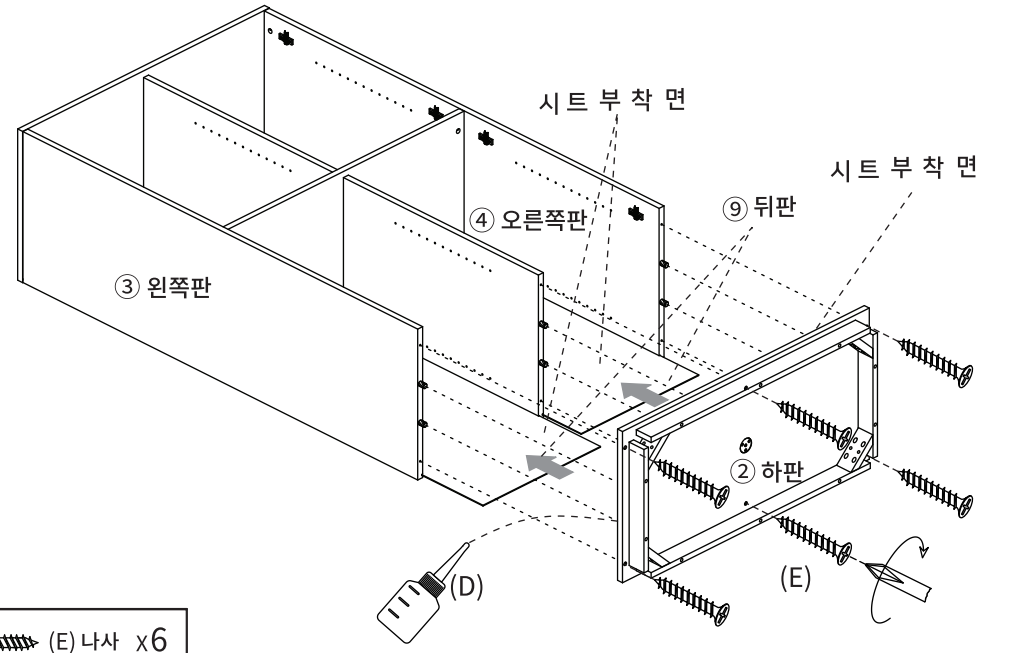
- 큰 드라이버를 사용해주세요.
- 플러스/마이너스 드라이버 모두 사용가능합니다.



(B) 나사 x 6

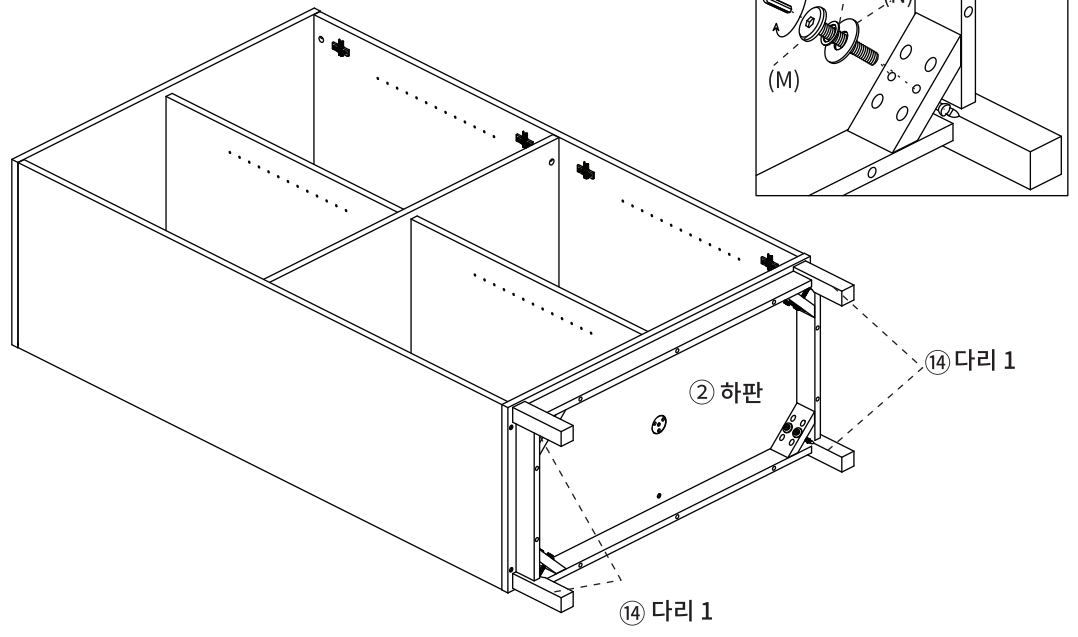
STEP 10

※ 홀 가공 부분에 접착제를 도포해주세요.



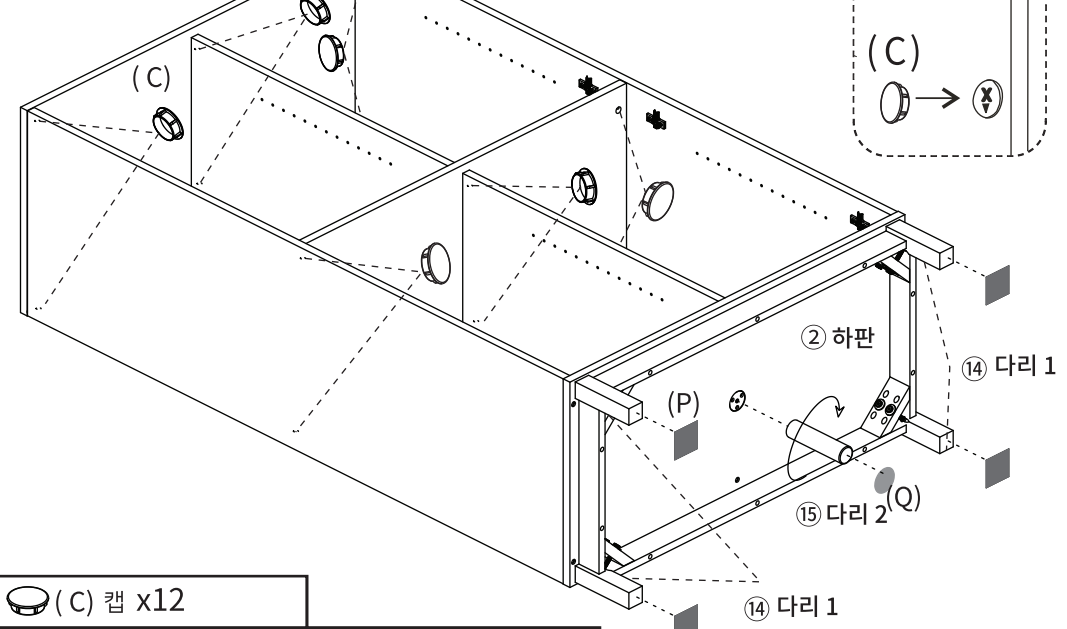
(E) 나사 x 6

STEP 11



(M) 볼트 x 8    (N) 와셔 x 8    (O) 스프링 와셔 x 8

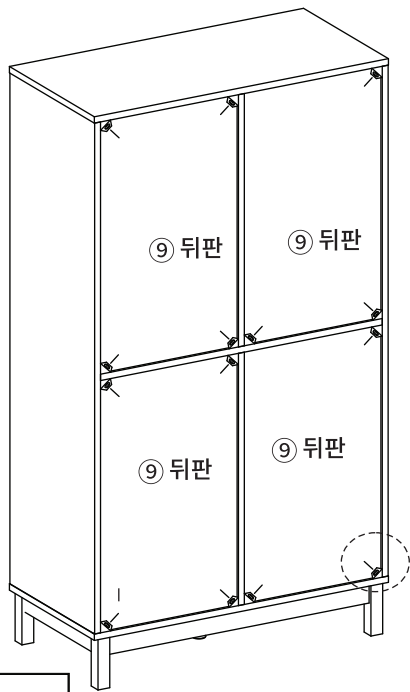
STEP 12



(C) 캡 x 12

(P) 굽힘방지패드 x 4    (Q) 굽힘방지패드 x 1

STEP  
13

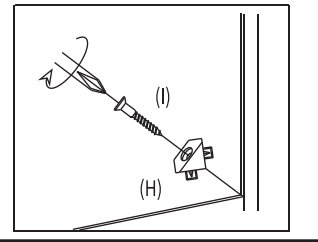


후반 고정대 설치방법

1. 뒷면에서 뒤판 모서리에 강하게 연결합니다.  
뿔 부분이 완전히 보이지 않을 때까지 밀어넣습니다.

2. 나사 가 가볍게 멈출 정도까지만 조여주세요.

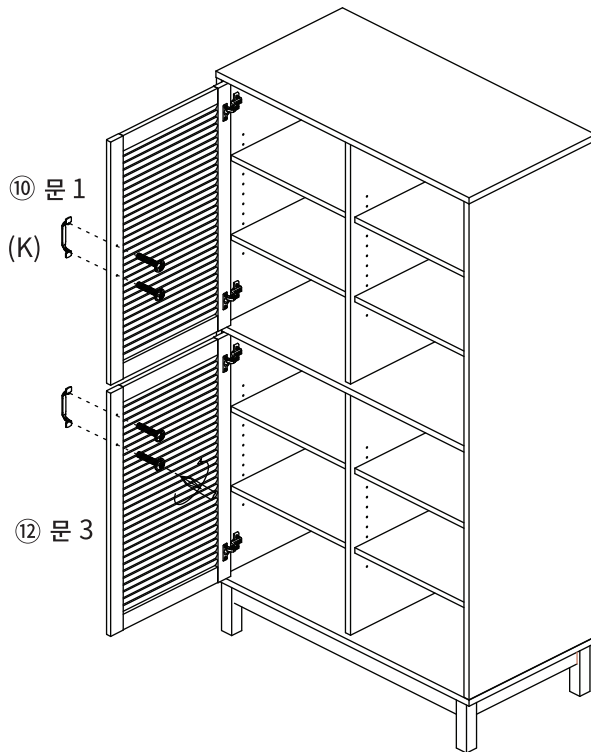
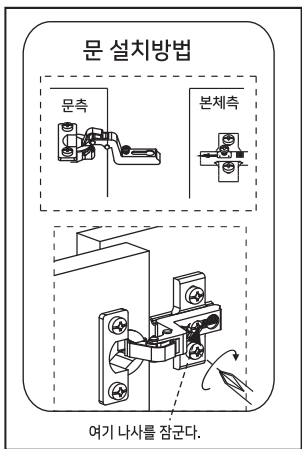
※ 나사 를 너무 세게 조이지 마십시오.  
나사 를 너무 세게 조이면 나사가 헛돌 수 있습니다.



(I) 후반고정대 나사 x 16

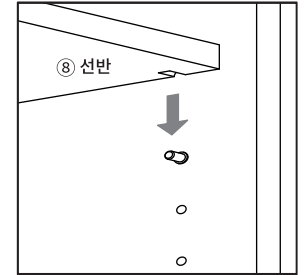
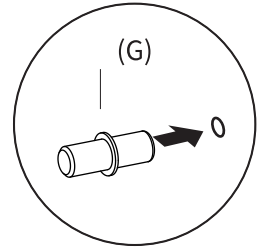
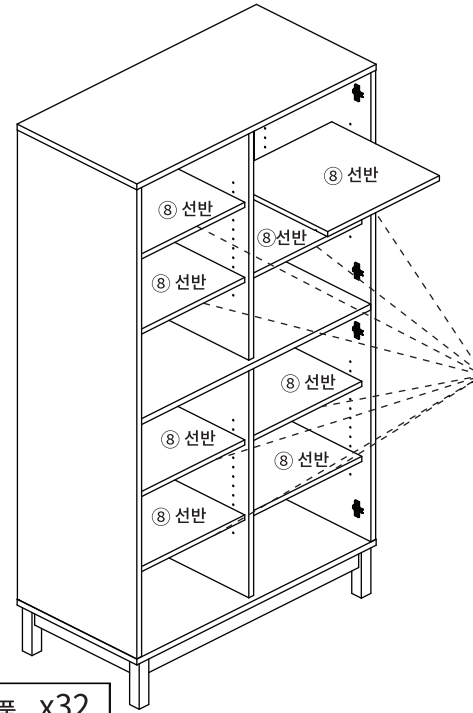
(H) 후반고정대 x 16

STEP  
15



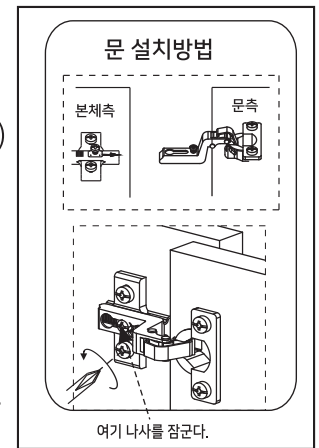
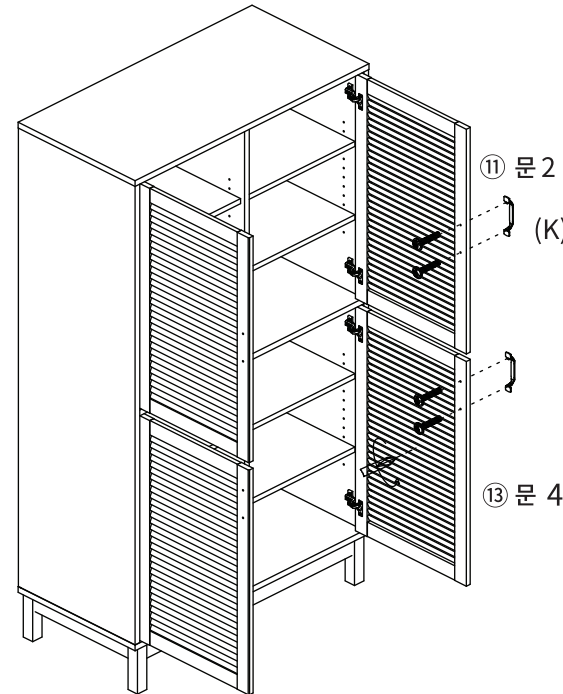
(K) 손잡이 x 2  
나사 2개

STEP  
14



(G) 선반 부품 x32

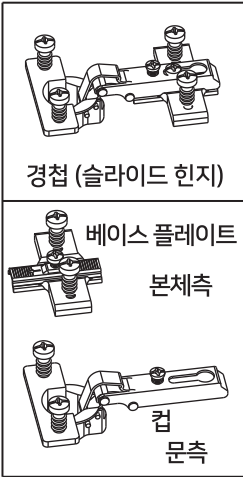
STEP  
16



(K) 손잡이 x 2  
나사 2개

# 경첩의 부착방법과 조정방법

## <<경첩의 명칭>>

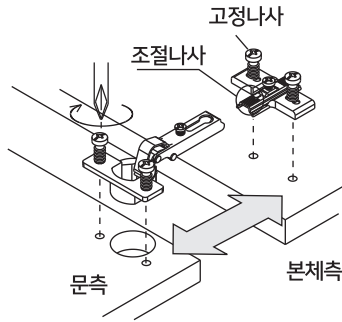


## <<주의사항>>

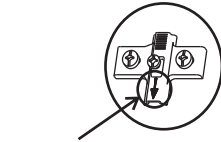


## <<설치방법>>

컵을 문구멍에 끼웁니다.  
 베이스 플레이트는 본체 측면에 달아주세요.  
 설치시 방향에 주의하십시오 (오른쪽 그림참고)  
 위그림과 같이 맞추어 연결합니다.



## <<본체측 장착주의>>



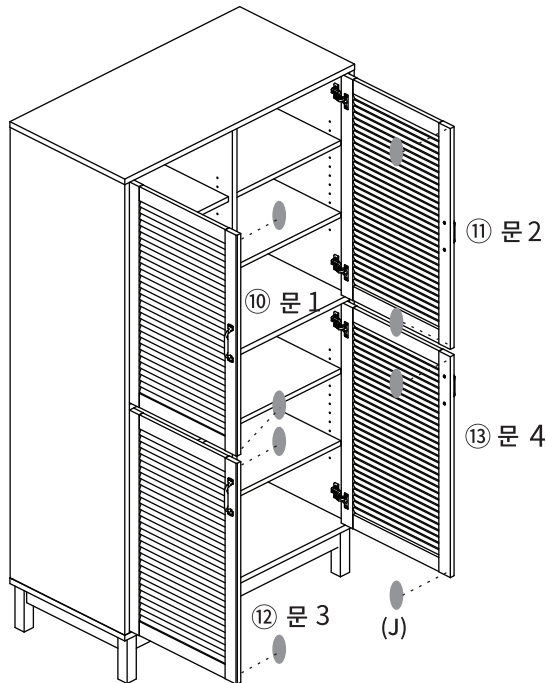
화살표가 향하고 있는 방향이  
 앞쪽을 향하도록 설치합니다.

## <<문 조정방법>>

문이 잘 닫히지 않거나 문과 본체가 어긋나는 경우 아래 그림을 참고하여 경첩(슬라이드힌지)를 조절하세요.

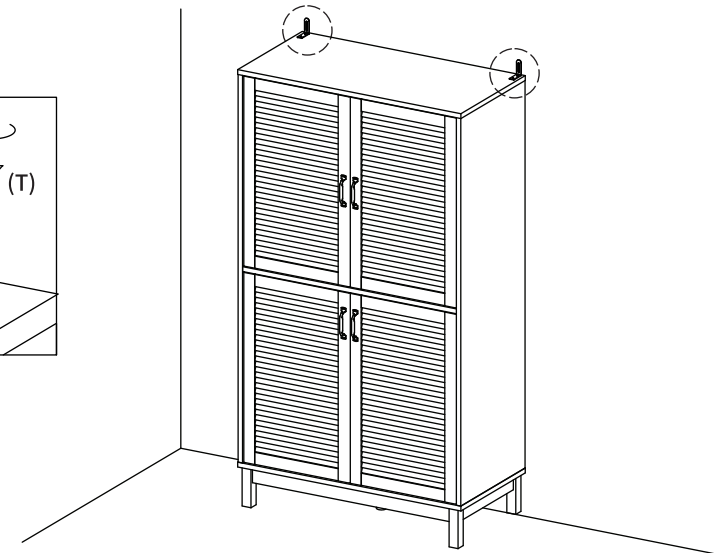
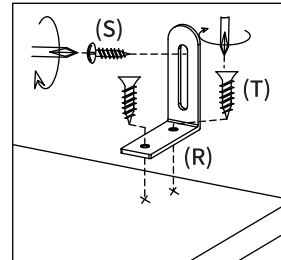
●문의 앞뒤 위치가 벗어나 개폐시 측판과 문이 서로 맞닿는 경우	●문의 좌우가 어긋난 경우	●문의 상하가 어긋난 경우 좌우의 문 높이가 상이한 경우
<p>나사 1을 시계반대방향으로 풀어 본체와 문의 앞뒤를 조절하여 부드럽게 열고 닫을 수 있는 위치에서 나사를 다시 조여주세요.</p>	<p>나사1을 조금 풀고 나사 2를 왼쪽으로 돌리면 문은 바깥쪽으로 이동합니다.                      나사를 오른쪽으로 돌리면 문이 안쪽으로 이동합니다.</p>	<p>나사 3을 드라이버 등으로 시계 반대방향으로 풀니다. 본체와 문의 위아래를 조절하여 부드럽게 열고 닫을 수 있는 위치에서 다시 나사를 조여주세요.</p>
<p>1.나사를 푼다.</p>	<p>2.나사를 조인다.</p>	<p>1.나사를 푼다.</p>
<p>시계반대방향 &gt; 문 바깥쪽                      시계방향 &gt; 문 안쪽</p>	<p>2.나사를 조인다.</p>	<p>2.나사를 조인다.</p>
<p>문측</p>	<p>본체측</p> <p>1 나사</p>	<p>본체측</p> <p>나사 2</p>
<p>문측</p>	<p>본체측</p> <p>나사 3</p>	<p>문측</p>

## STEP 17



(J) 충격방지 패드 X 8

## STEP 18



- (R) 벽고정장치 X 2
- (S) 전용나사 (벽) X 2
- (T) 전용나사 (본체) X 4