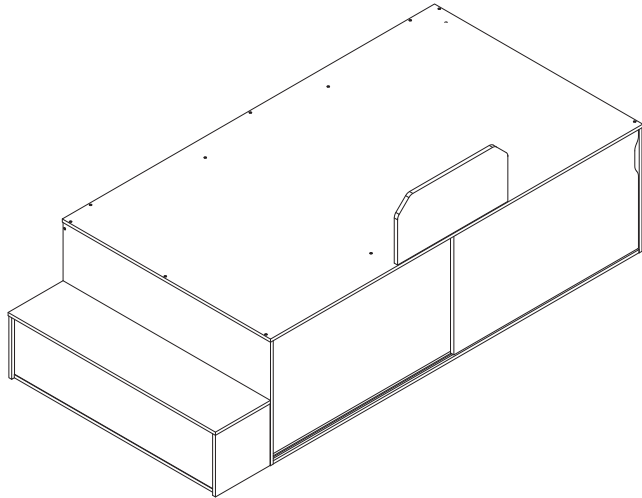
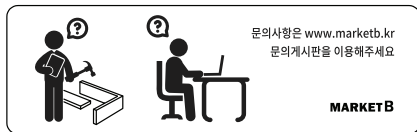
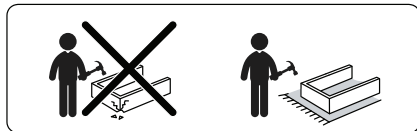


FIKK 수납침대 슈퍼싱글 110200 도어형



[취급주의]

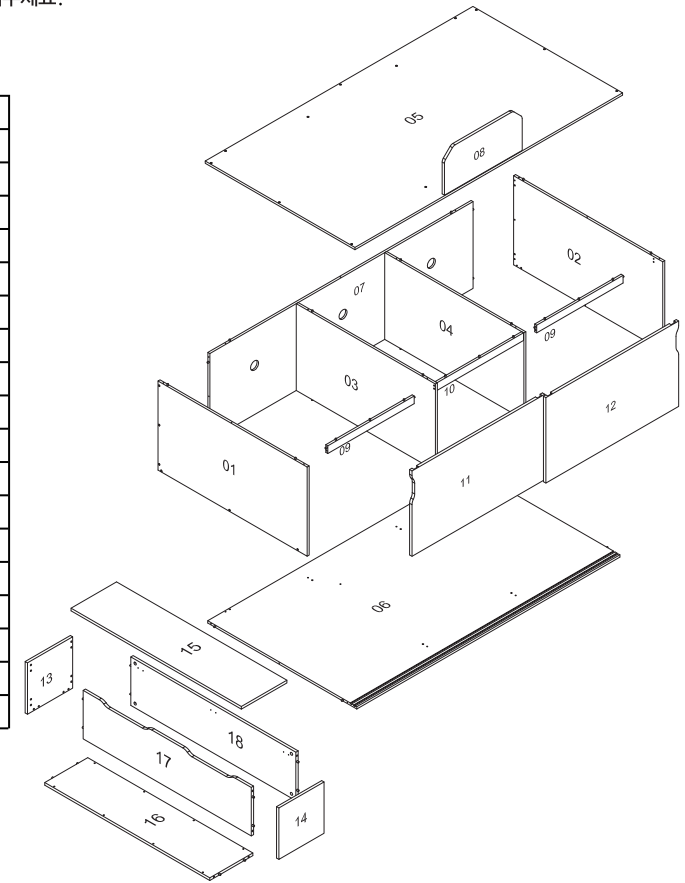
- 가구사용시 인위적으로 휘발성있는 물질을 흘렸을 경우 가구표면의 손상이 발생하오니 주의하세요.
- 무리한 힘이나 충격을 가하지 마시고 수명을 유지하여 사용하세요.
- 직사광선이나 강한열 혹은 촉한을 피해주세요.
- 이동시 끌지마시고 들어서 이동하여 주세요.
- 테이프나 접착용품은 제품에 훼손을 일으킬수 있으니 주의하세요.
- 교환/취소/반품/환불 관련사항은 사이트 참조바랍니다.



TIP

조립전 부품의 이상유무를 반드시 확인해주세요.

순서	부품명	수량
1	침대 앞판	1
2	침대 뒤판	1
3	침대 중립판 1	1
4	침대 중립판 2	1
5	침대 상판	1
6	침대 하판	1
7	침대 옆판	1
8	침대 보조판	1
9	상판 보조판 1	2
10	상판 보조판 2	1
11	문 1	1
12	문 2	1
13	계단 뒤판	1
14	계단 앞판	1
15	계단 상판	1
16	계단 하판	1
17	계단 왼쪽판	1
18	계단 오른쪽판	1

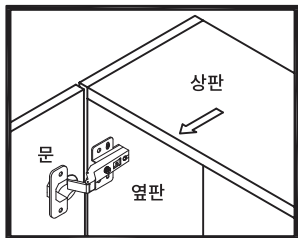


	부품명	수량		부품명	수량	부품명	수량	
	001C 15 x 10mm	18		005C	13		009C 4 x 15mm	24
	002C	18		006C	12		010C	3
	003C	2		007C	16		011C 6 x 15mm	6
	004C 5.5 x 38mm	44		008C	3		012C	12

문 조정 방법

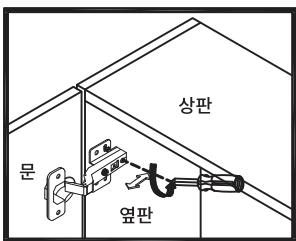
STEP 1

문을 열어주세요



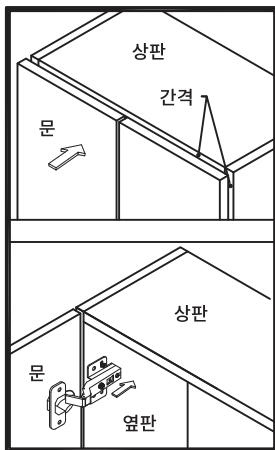
STEP 2

문과 옆판 간격 조정방법



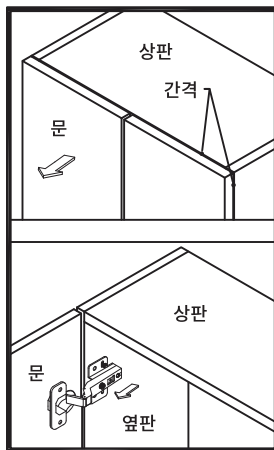
옆판 경첩에 부착된 나사를 돌려 분리해주세요. 모든 조정이 끝난후에 나사를 조여주세요.

STEP 2a 문 안쪽으로 조정하기



경첩을 더 깊숙이 이동시킨 다음 조립해주세요.

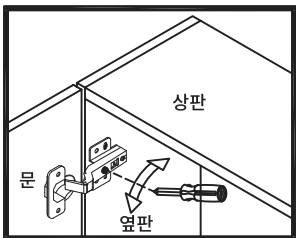
STEP 2b 문 밖으로 조정하기



경첩을 제품 바깥쪽으로 이동시킨 다음 조립해주세요.

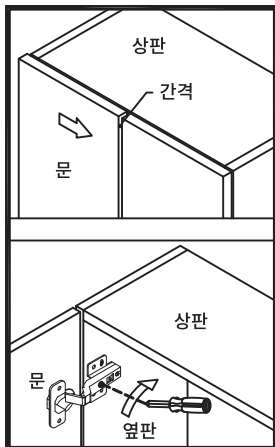
STEP 3

문 좌우간격 조정방법



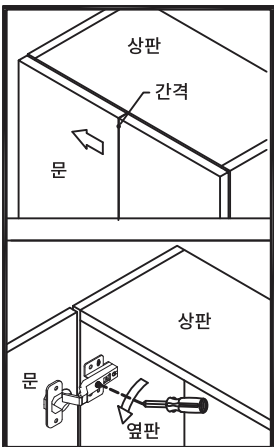
경첩에 부착된 모든 나사들은 느슨하게 둔 상태에서 조정해주세요. 모든 조정이 끝난후에 나사를 조여주세요.

STEP 3a 문 오른쪽으로 조정하기



옆판에 설치된 경첩의 나사를 시계방향대로 돌립니다.

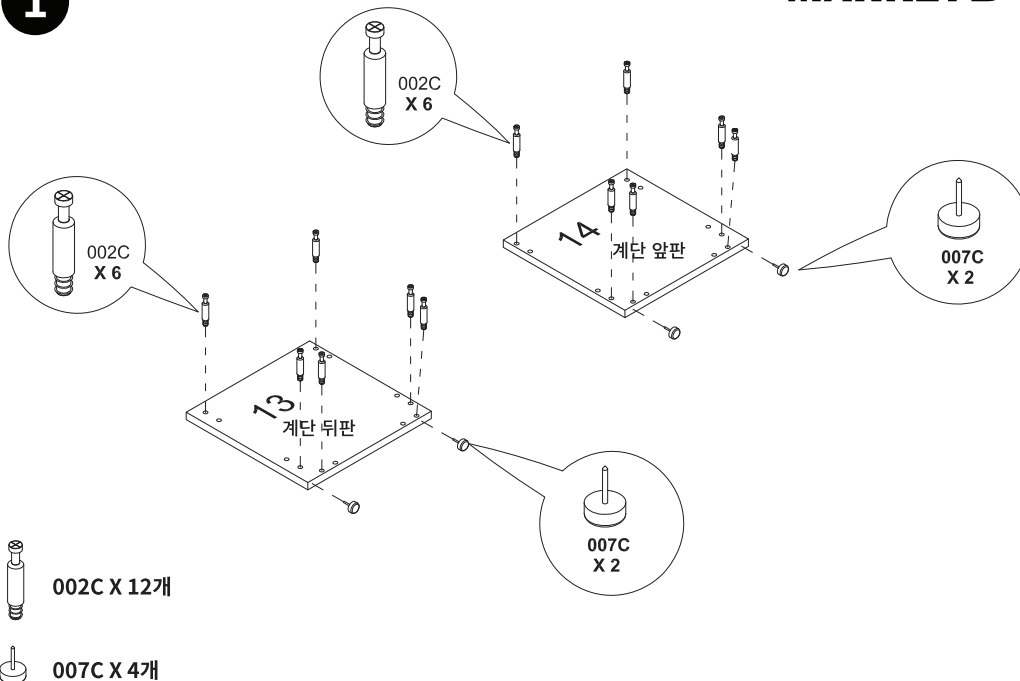
STEP 3b 문 왼쪽으로 조정하기



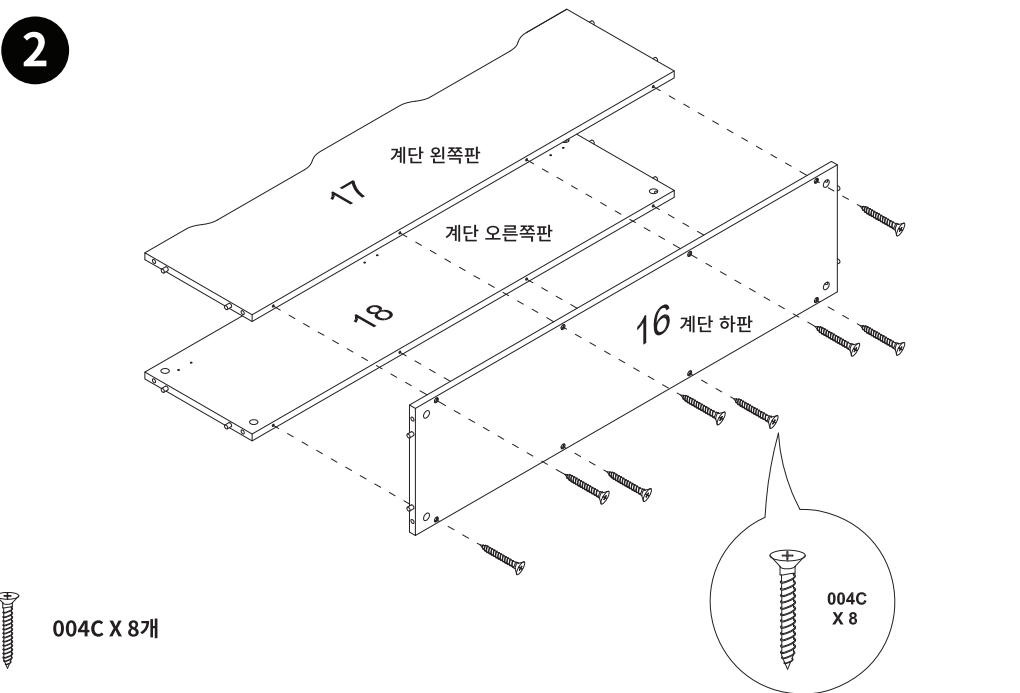
옆판에 설치된 경첩의 나사를 시계 반대방향대로 돌립니다.

1

MARKET B

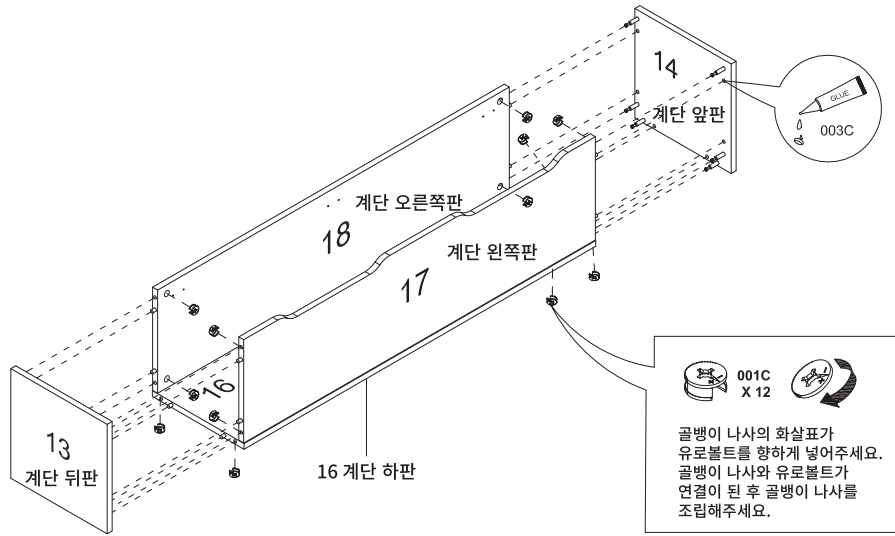


2



3

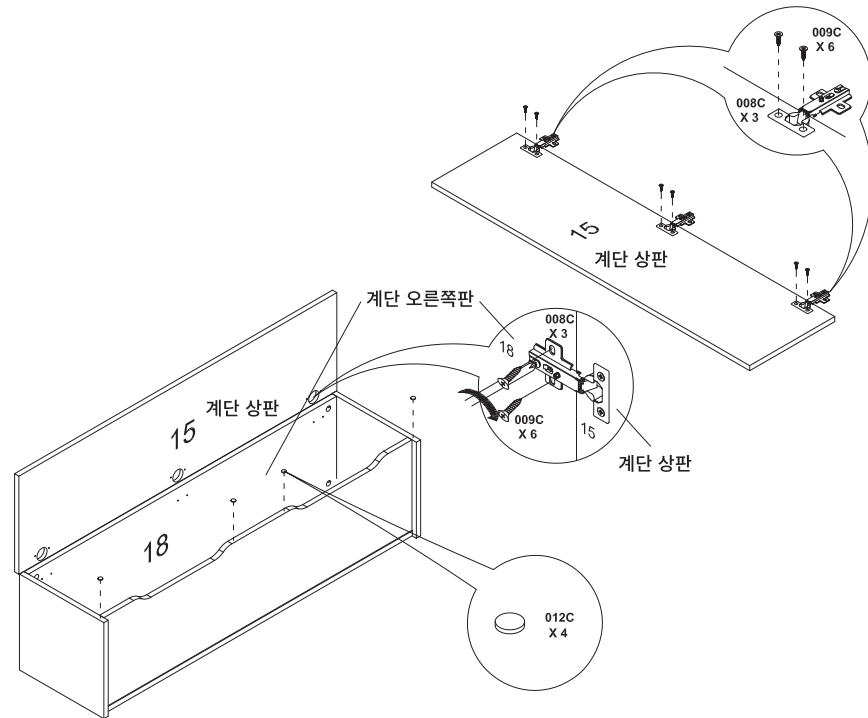
※ 홀 가공 부분에 접착제를 도포해주세요.



001C X 12개

003C

4



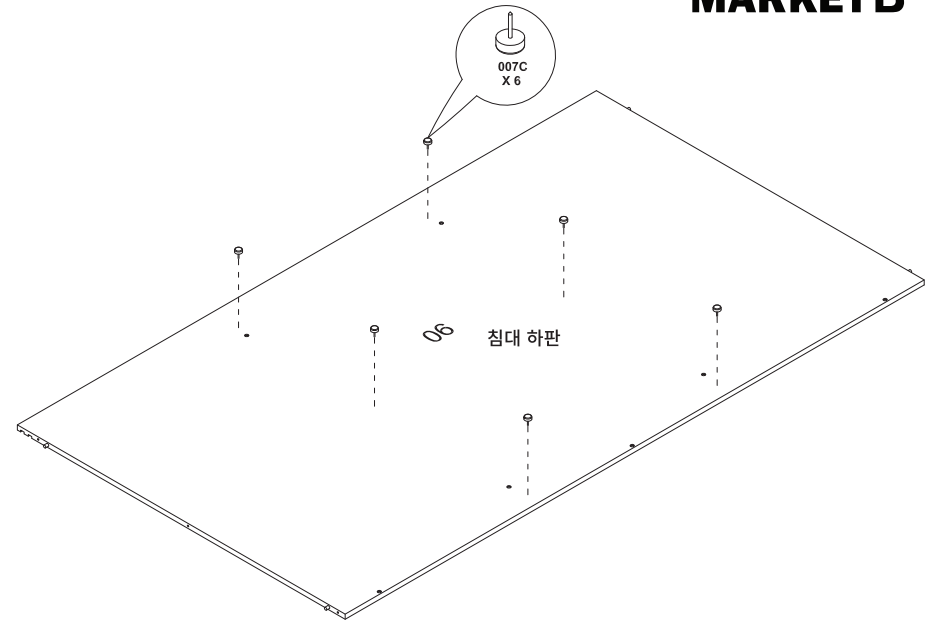
012C X 4개

008C X 3개

009C X 12개

5

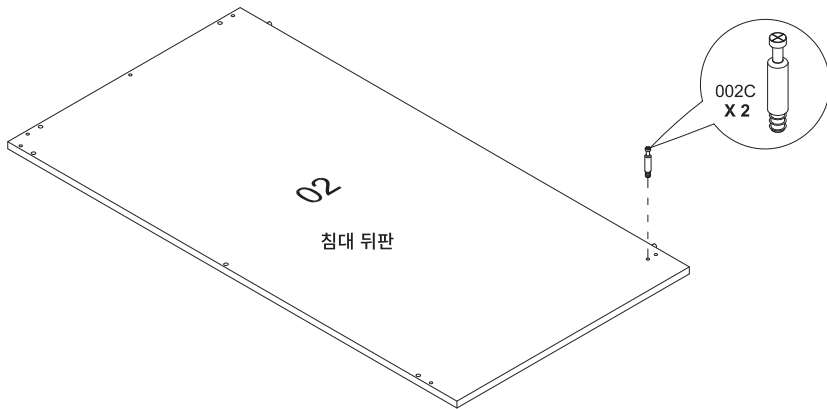
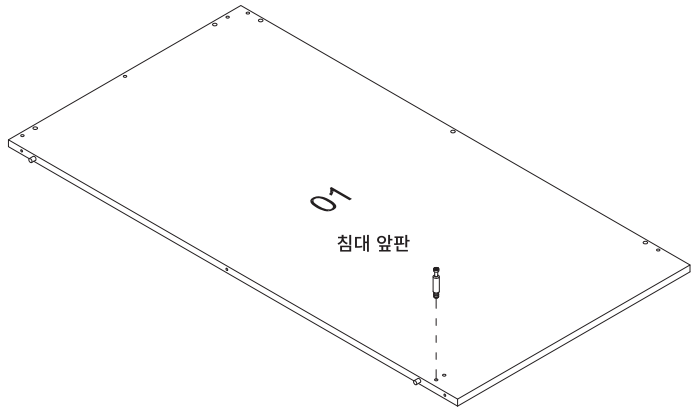
MARKET B



007C X 12개

3

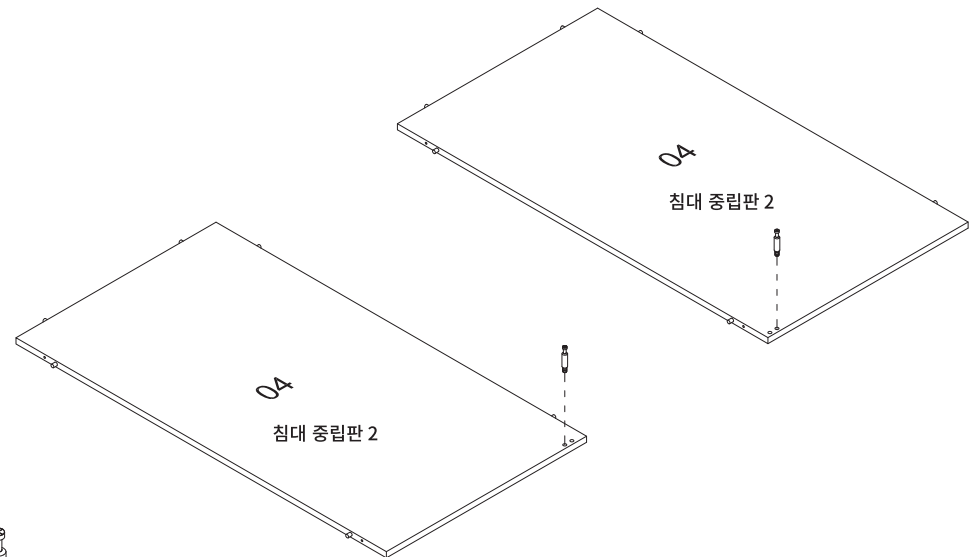
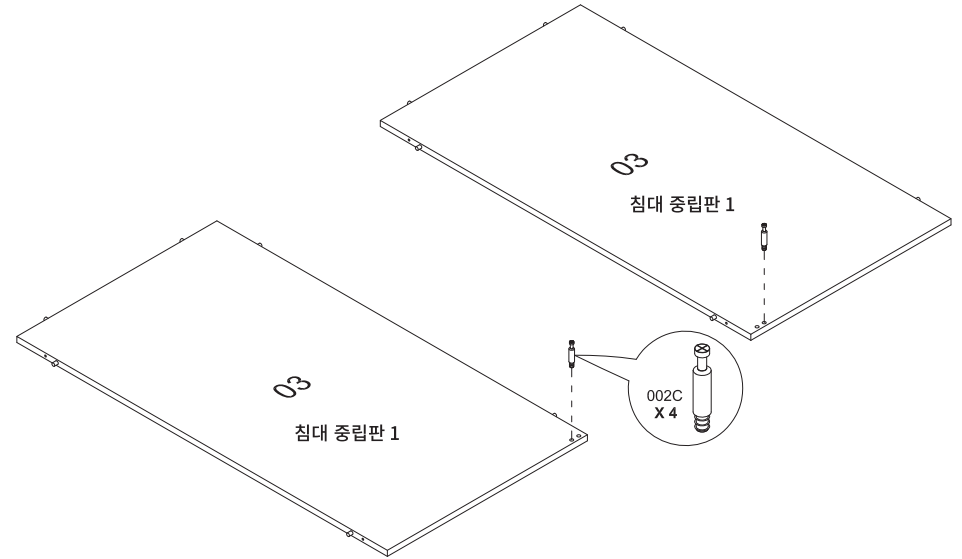
6



002C X 2개

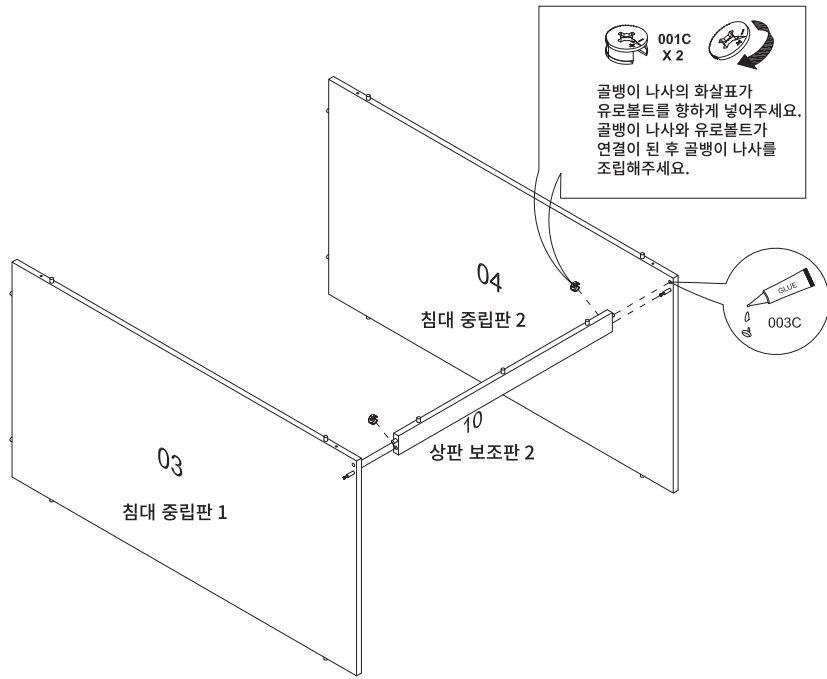
7

MARKET B

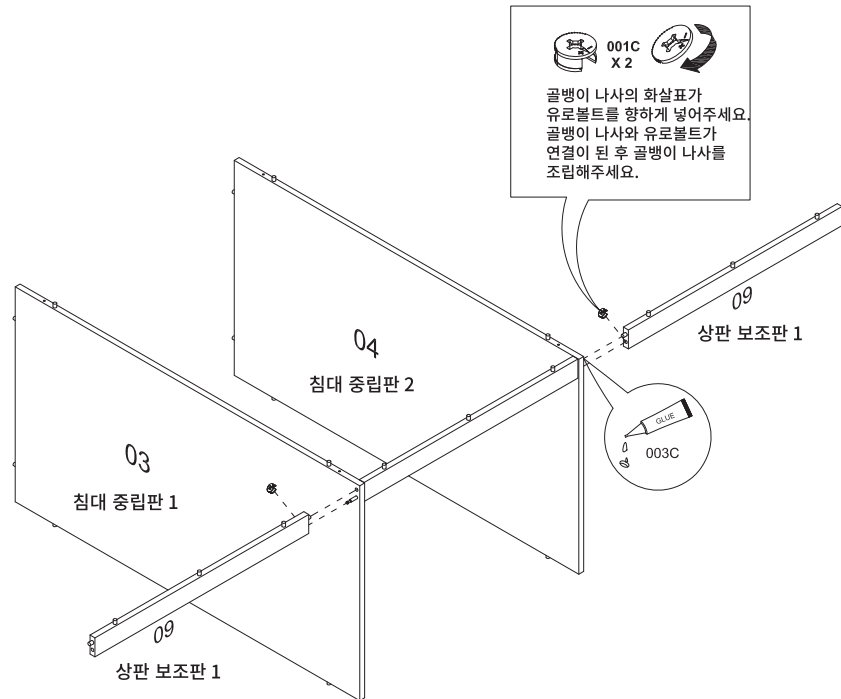


002C X 4개

8



※ 홀 가공 부분에 접착제를 도포해주세요.



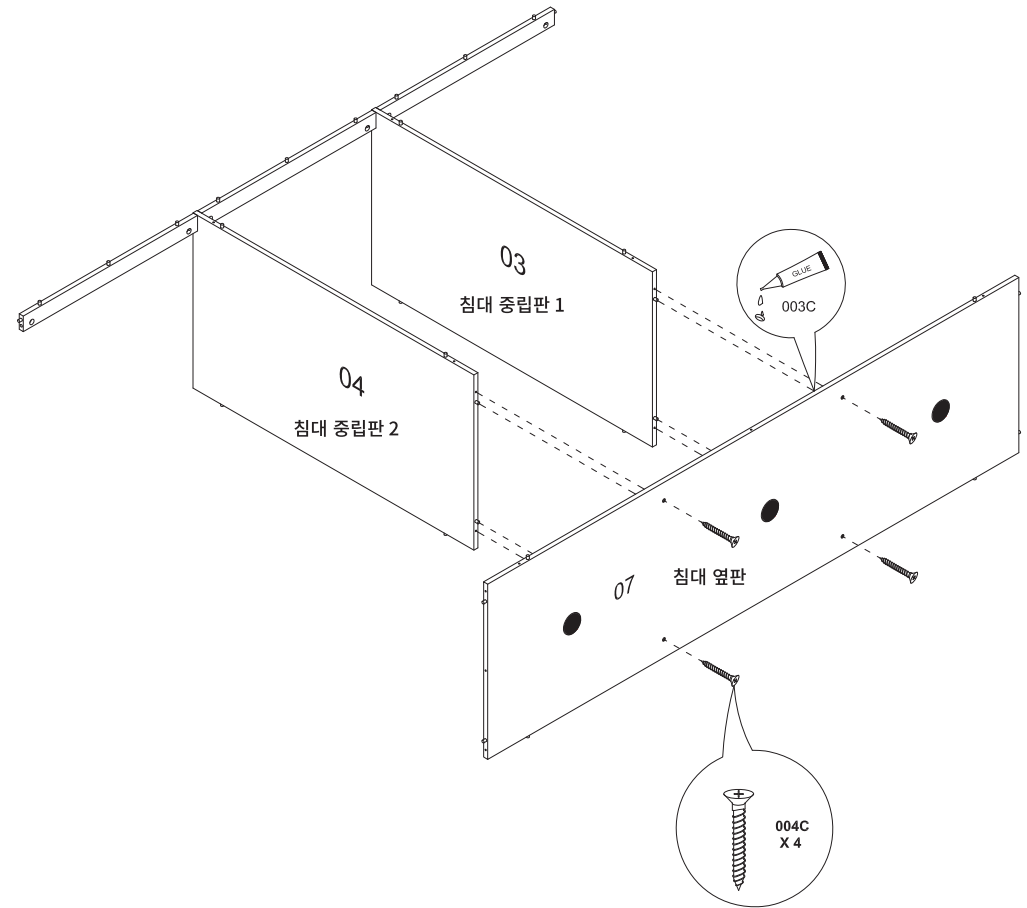
001C X 4개

003C

9

MARKET B

※ 홀 가공 부분에 접착제를 도포해주세요.

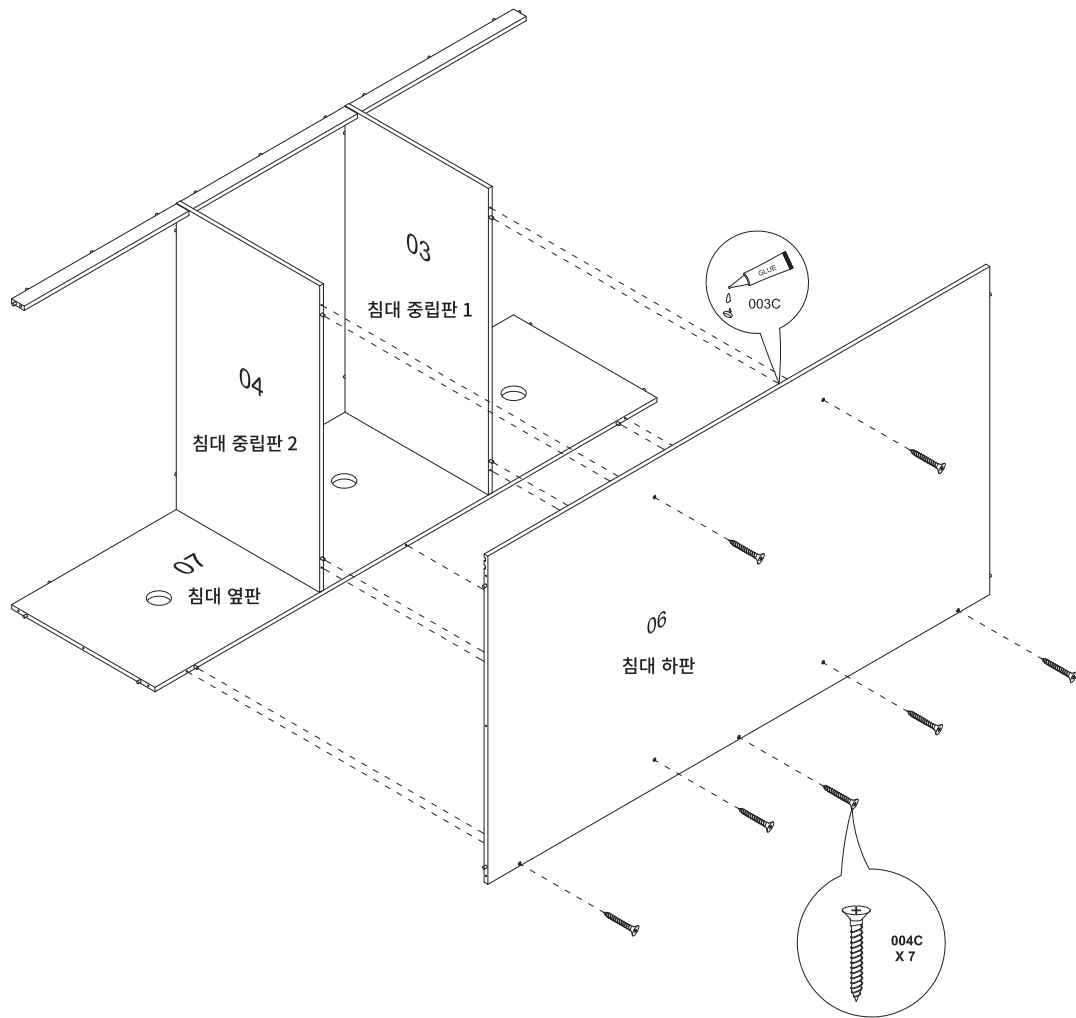


004C X 4개

003C

10

※ 홀 가공 부분에 접착제를 도포해주세요.



004C X 7개

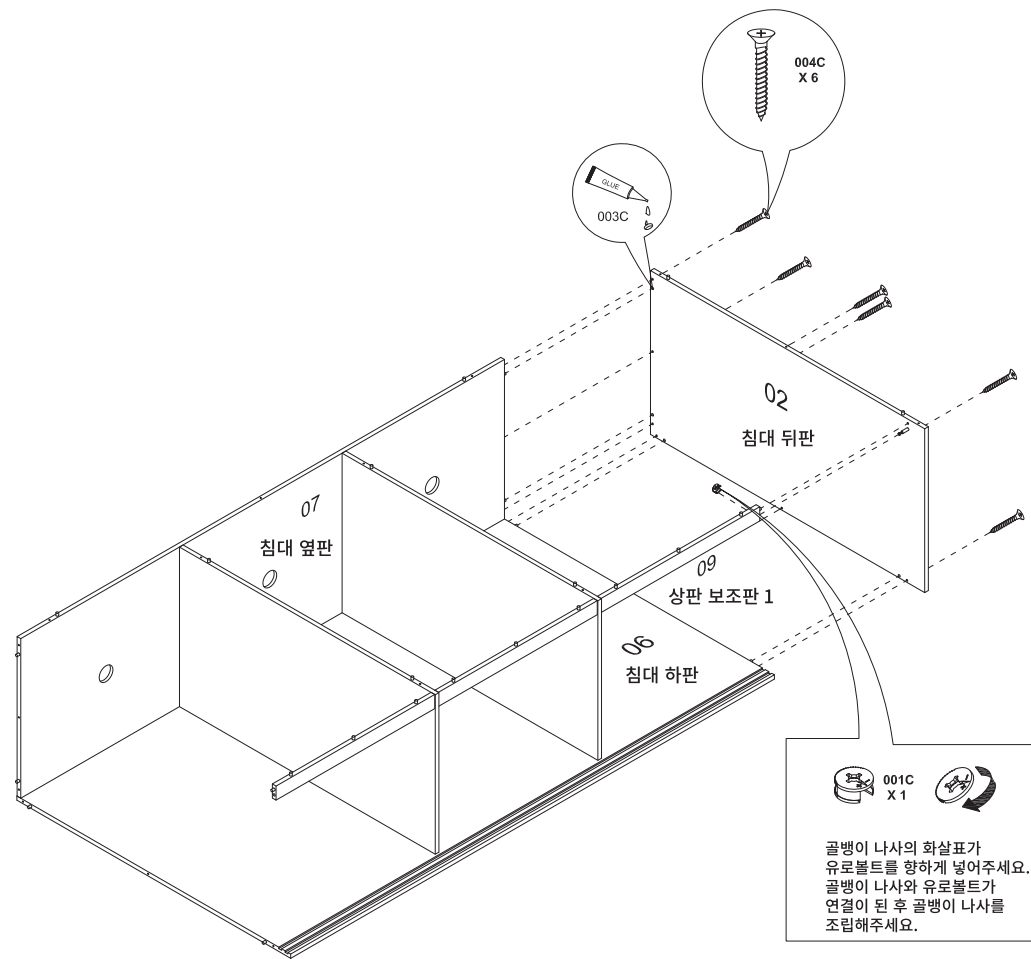


003C

11

MARKET B

※ 홀 가공 부분에 접착제를 도포해주세요.



001C X 1

골뱅이 나사의 화살표가 유로볼트를 향하게 넣어주세요.
 골뱅이 나사와 유로볼트가 연결이 된 후 골뱅이 나사를 조립해주세요.



001C X 1개



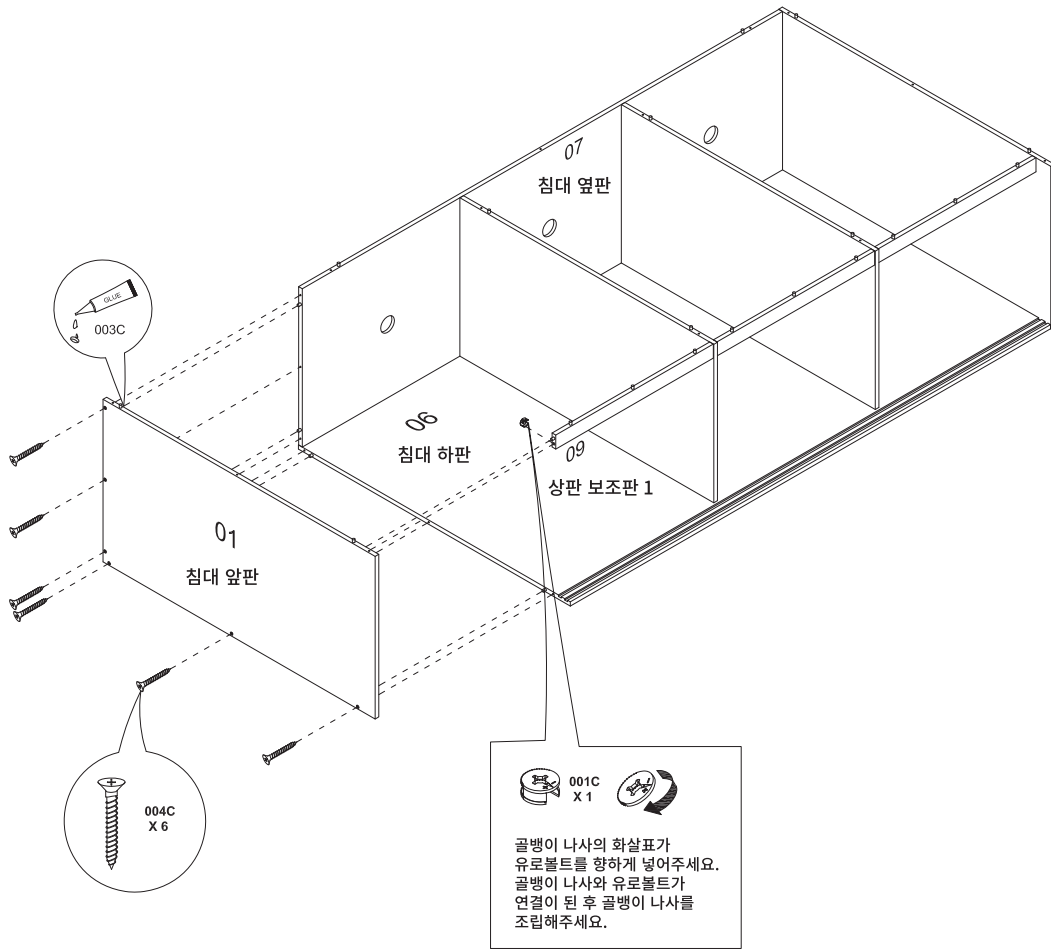
004C X 6개



003C

12

※ 홀 가공 부분에 접착제를 도포해주세요.



001C X 1개

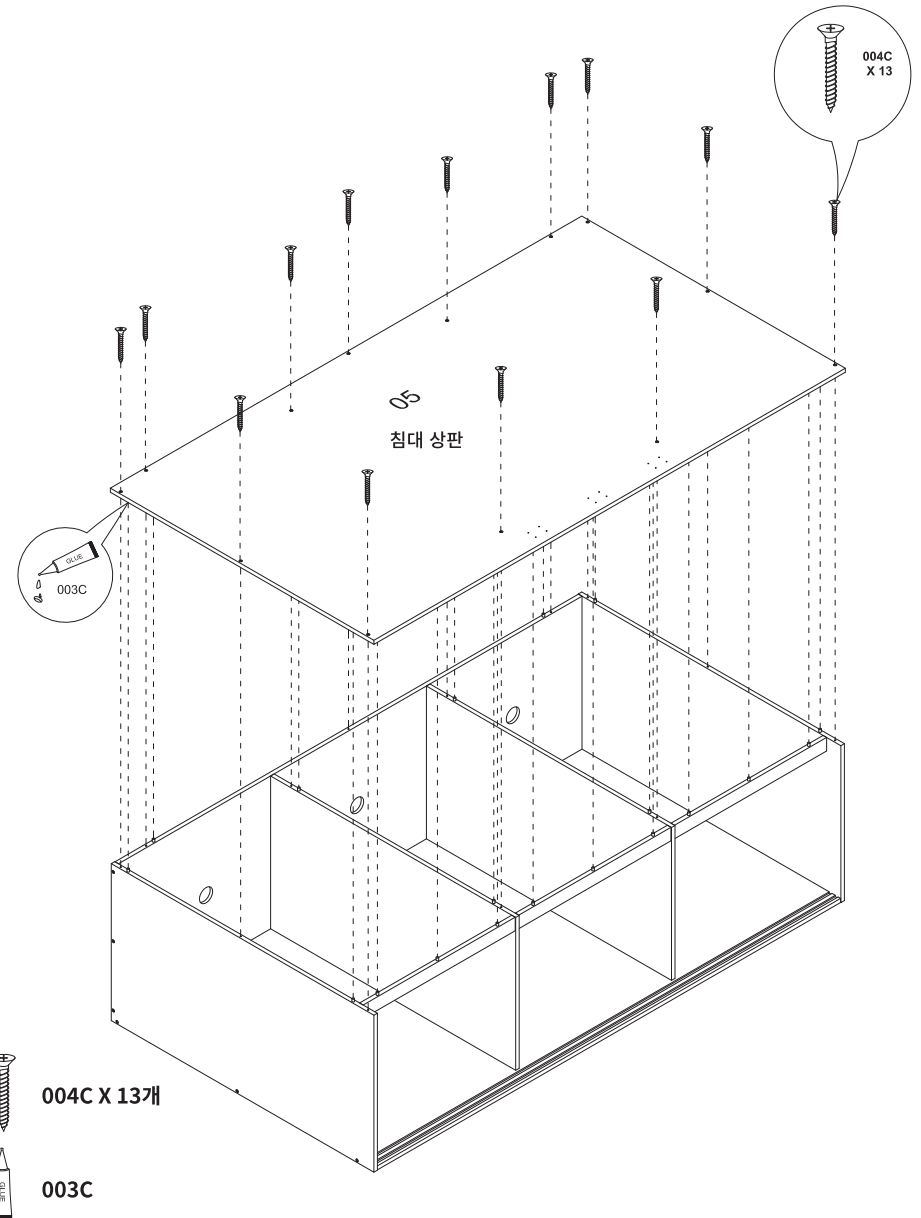
004C X 6개

003C

13

MARKET B

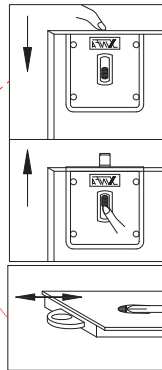
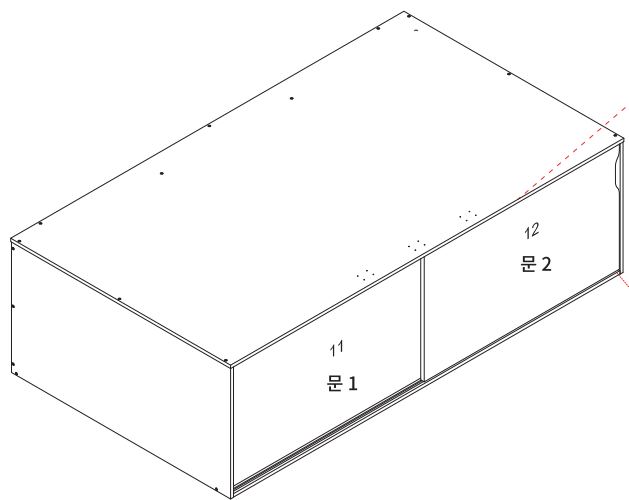
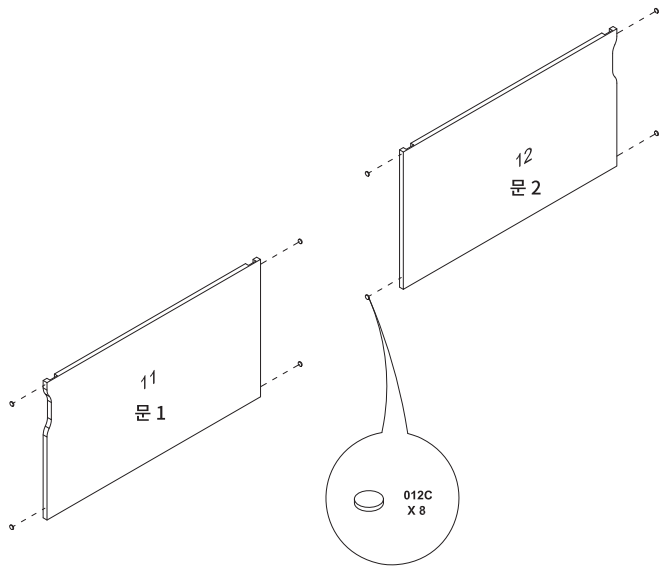
※ 홀 가공 부분에 접착제를 도포해주세요.



004C X 13개

003C

14



조립하기전 핀을
그림처럼 아래로
눌러주세요.

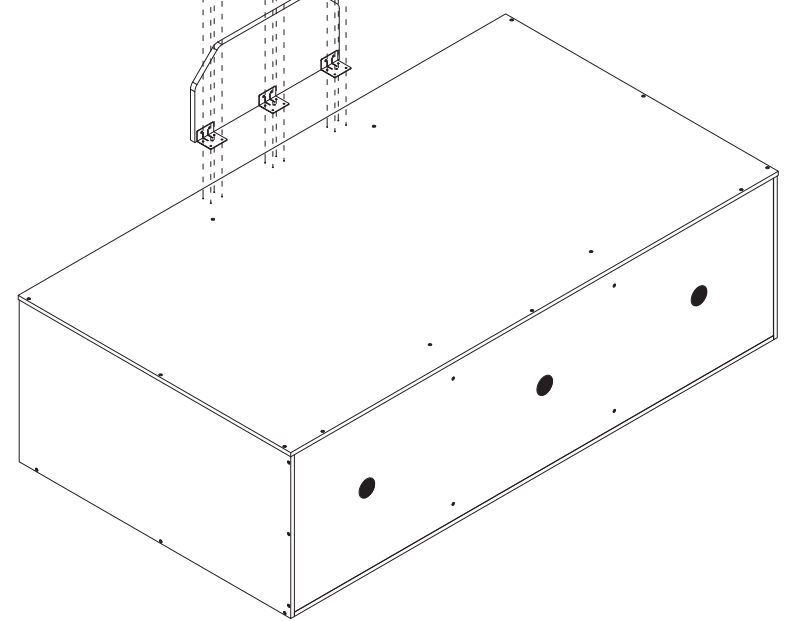
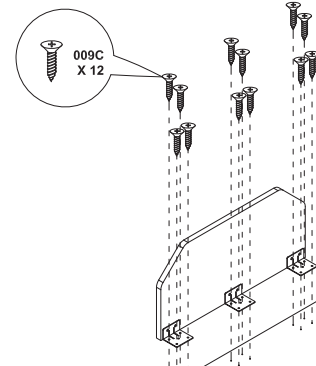
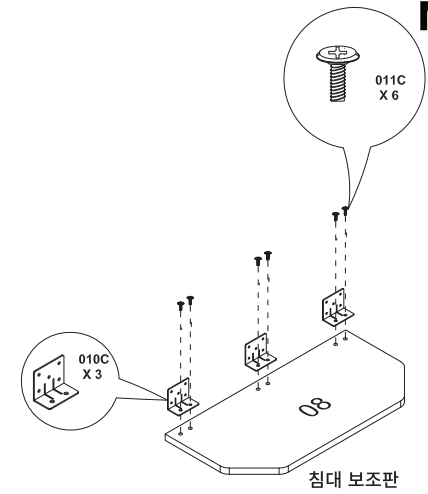
홈 안쪽을 눌러주면
핀이 올라갑니다.

문 바닥면에
바퀴가 있습니다.

012C X 8개

15

MARKET B



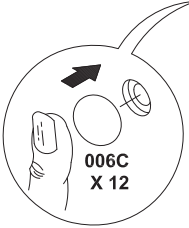
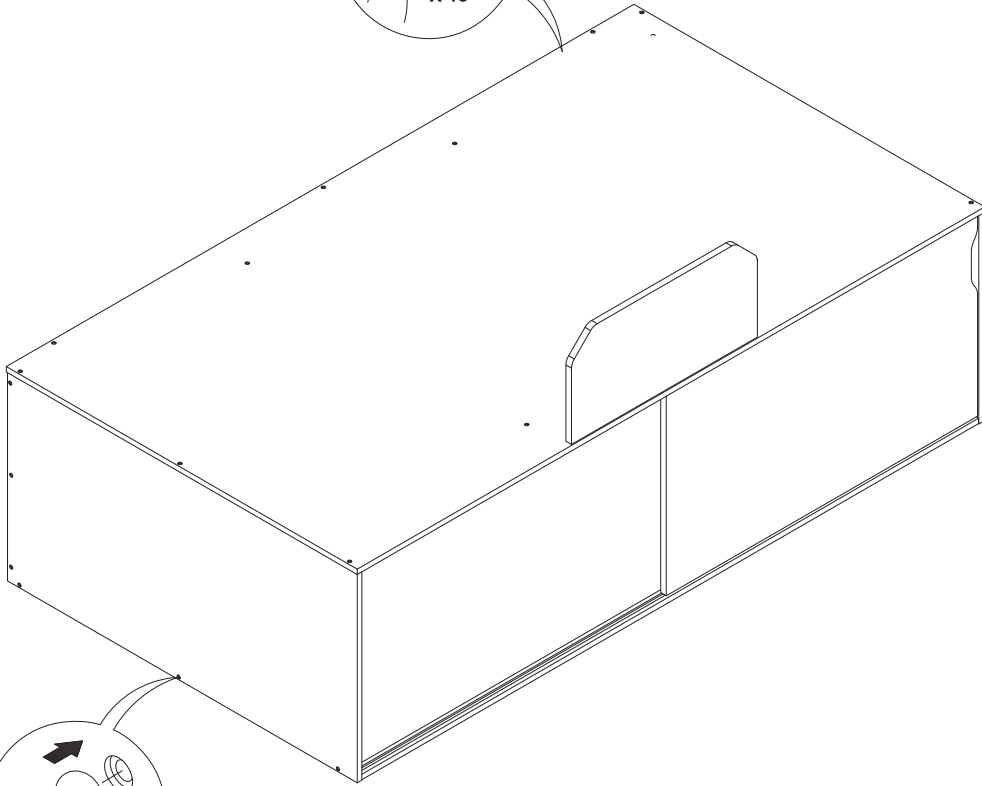
010C X 3개

009C X 12개

011C X 6개

16

나사 구멍에 맞춰
나사 스티커를 붙여주세요.

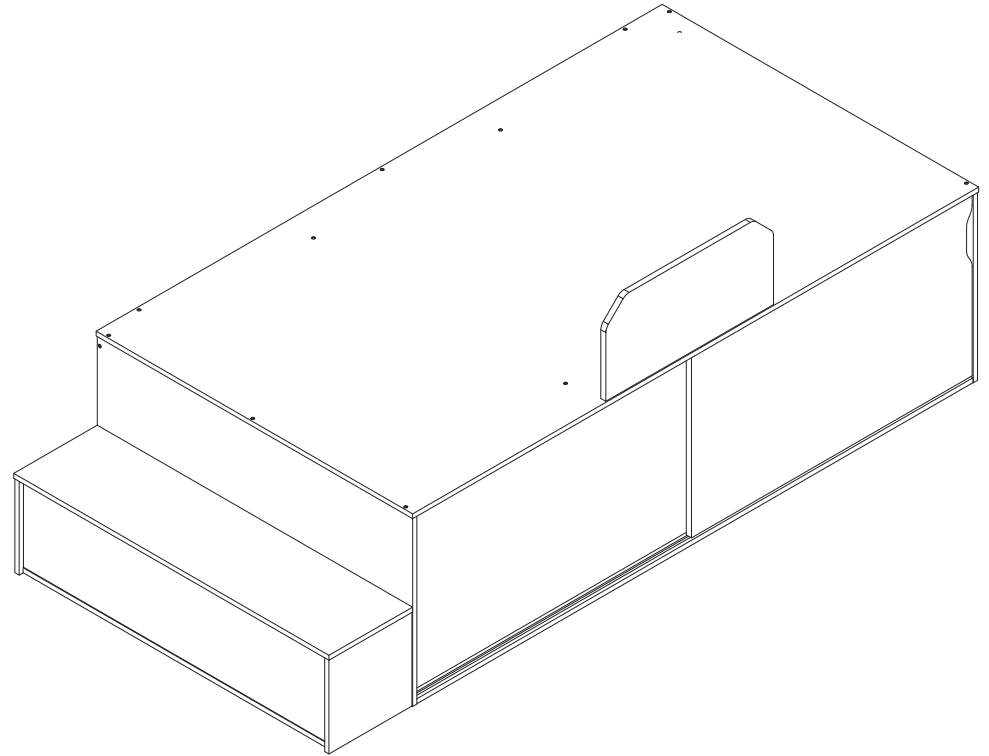


● 005C X 13개

● 006C X 12개

17

MARKET B



FIKK 수납침대 슈퍼싱글 110200 도어형 포장구성

(1/3)

순서	부품명	수량
1	침대 앞판	1
2	침대 뒤판	1
3	침대 중립판 1	1
4	침대 중립판 2	1
8	침대 보조판	1
9	상판 보조판 1	2
10	상판 보조판 2	1
11	문 1	1
12	문 2	1

(2/3)

순서	부품명	수량
5	침대 상판	1
6	침대 하판	1
7	침대 옆판	1

(3/3)

순서	부품명	수량
13	계단 뒤판	1
14	계단 앞판	1
15	계단 상판	1
16	계단 하판	1
17	계단 왼쪽판	1
18	계단 오른쪽판	1

	부품명	수량		부품명	수량		부품명	수량
	001C 15 x 10mm	18		005C	13		009C 4 x 15mm	24
	002C	18		006C	12		010C	3
	003C	2		007C	16		011C 6 x 15mm	6
	004C 5.5 x 38mm	44		008C	3		012C	12