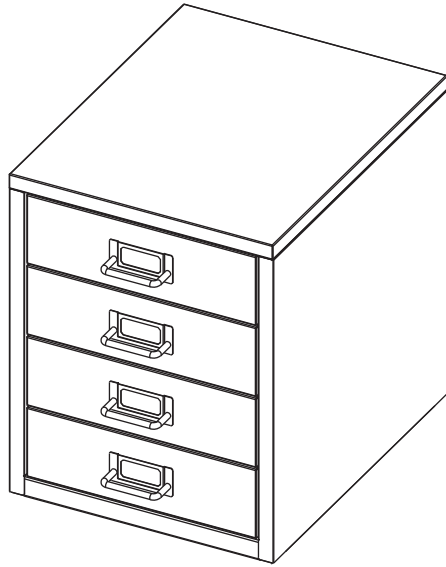
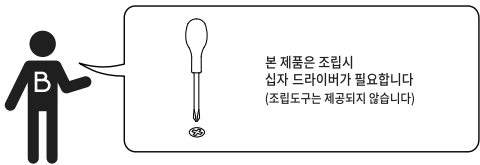
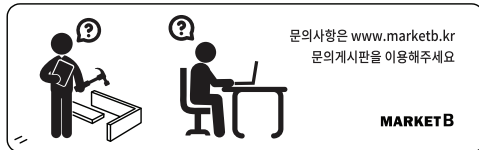
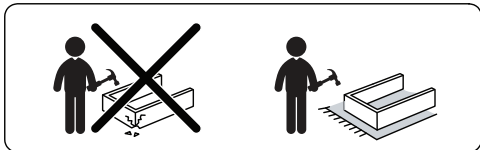


KOMPANY 서랍 4단



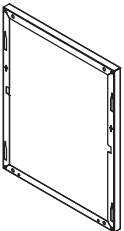
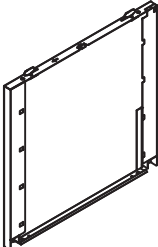
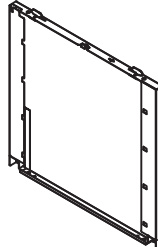
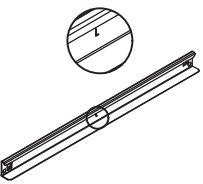
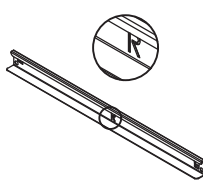
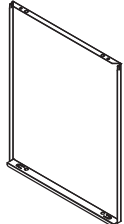
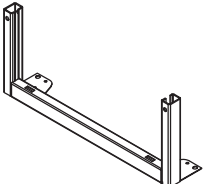
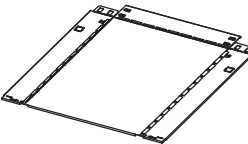
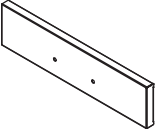
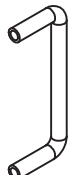

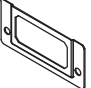



[취급주의]

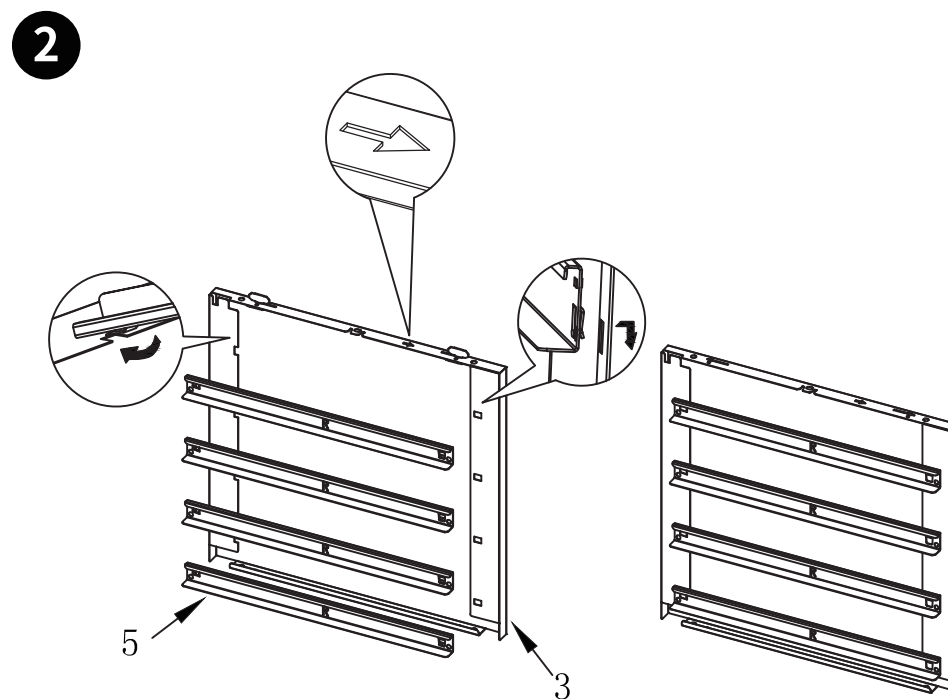
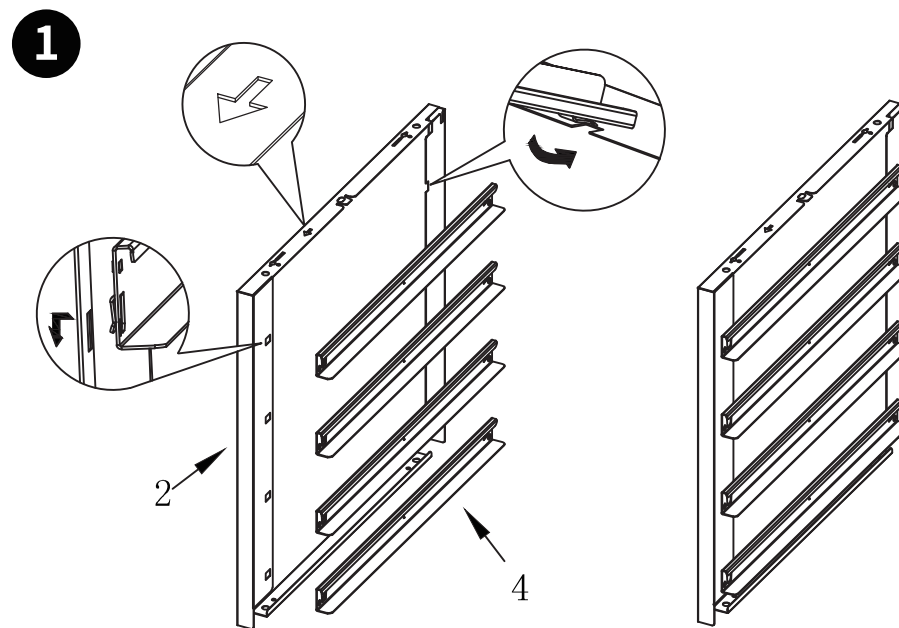
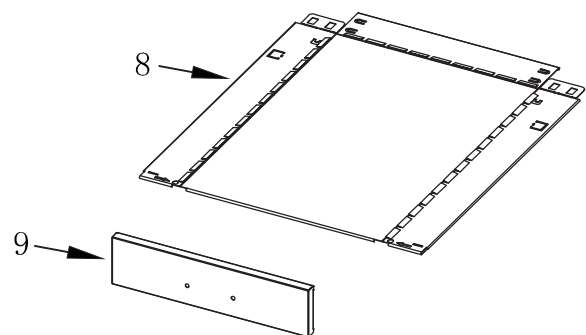
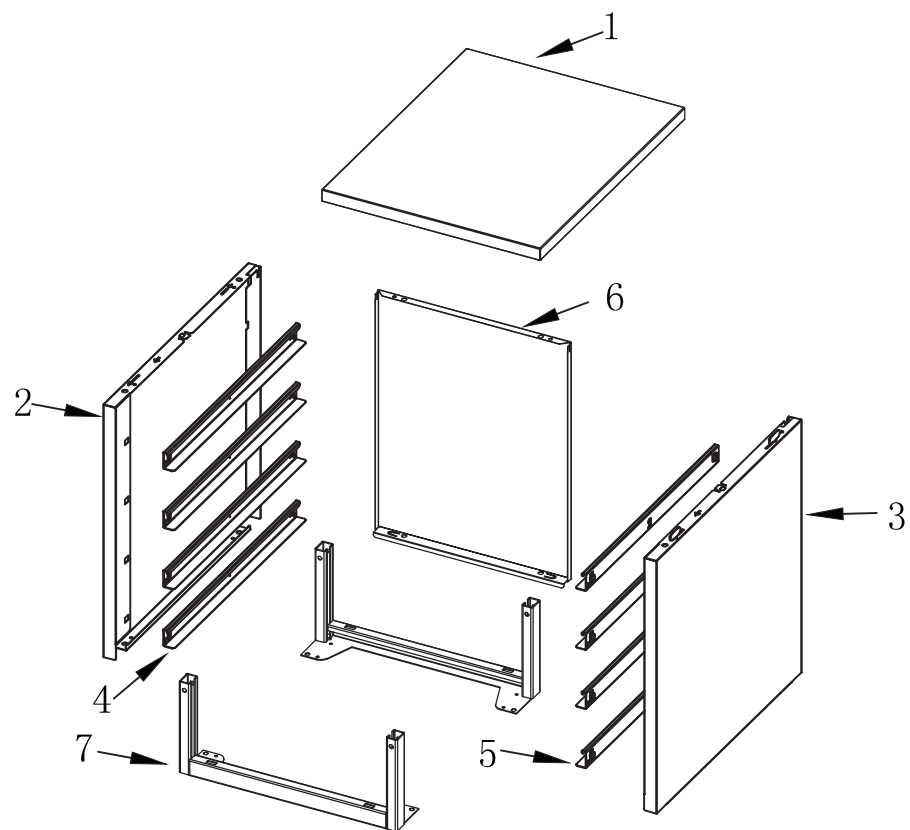
- 가구사용시 임의적으로 휘발성있는 물질을 흘렸을 경우 가구표면의 손상이 발생하오니 주의하세요.
- 무리한 힘이나 충격을 가하지 마시고 수평을 유지하여 사용하세요.
- 직사광선이나 강한열 혹은 혹한을 피하여 주세요.
- 이동시 끌지마시고 들어서 이동하여 주세요.
- 테이프나 접착용품은 제품에 훼손을 일으킬수 있으니 주의하세요.
- 교환/취소/반품/환불 관련사항은 사이트 참조바랍니다.



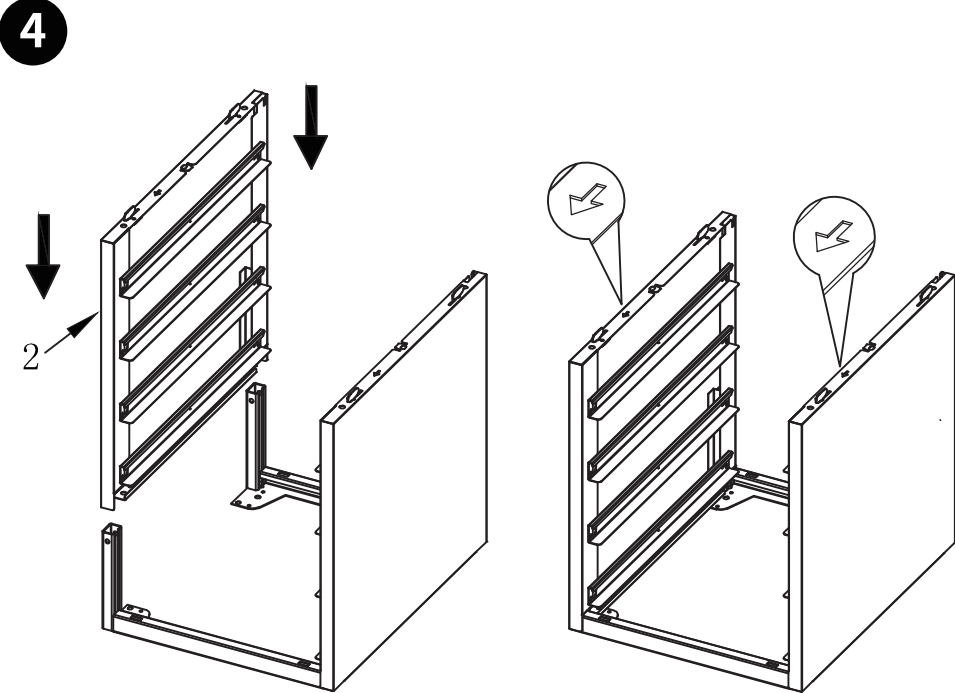
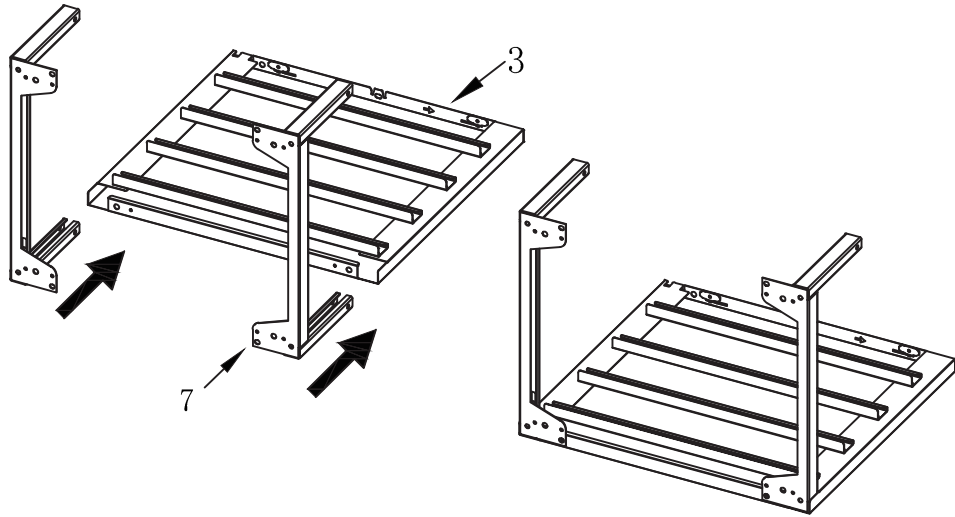
TIP

조립전 부품의 이상유무를 반드시 확인해주세요.

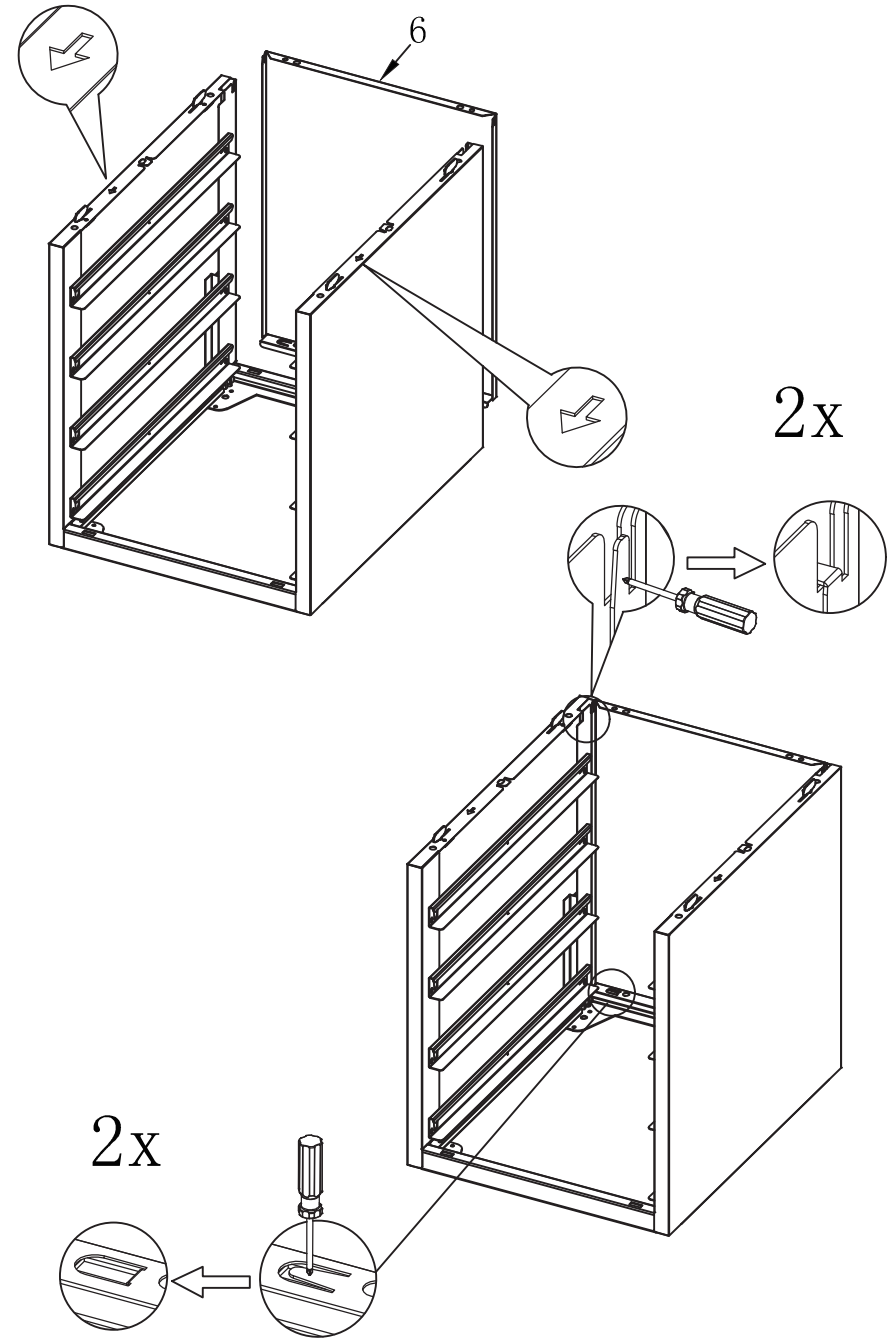
1  1pc	2  1pc	3  1pc	
4  4pcs	5  4pcs	6  1pc	
7  2pcs	8  4pcs	9  4pcs	
A  4pcs	B  M4x6 8pcs	C  4pcs	D  M4x12 4pcs
E  2pcs	F  4pcs		



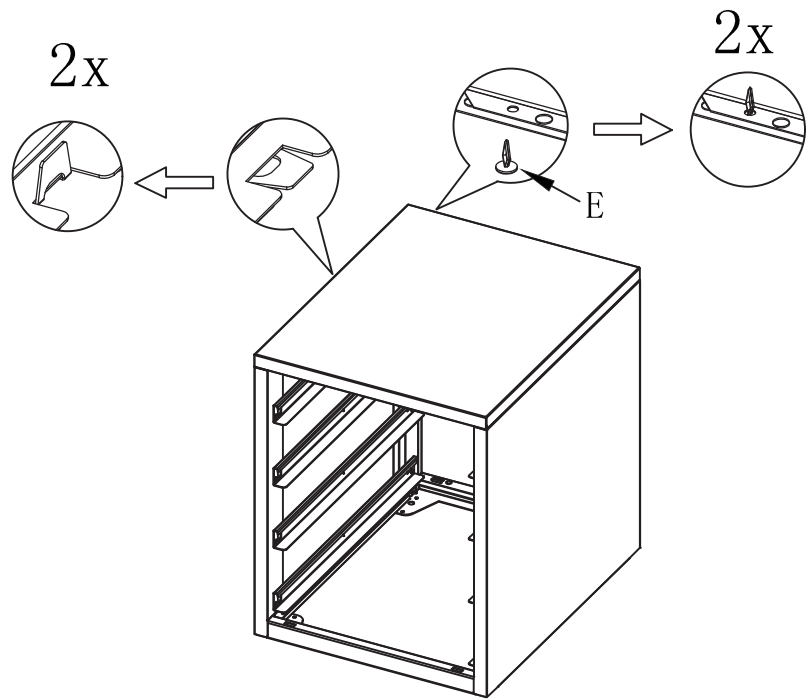
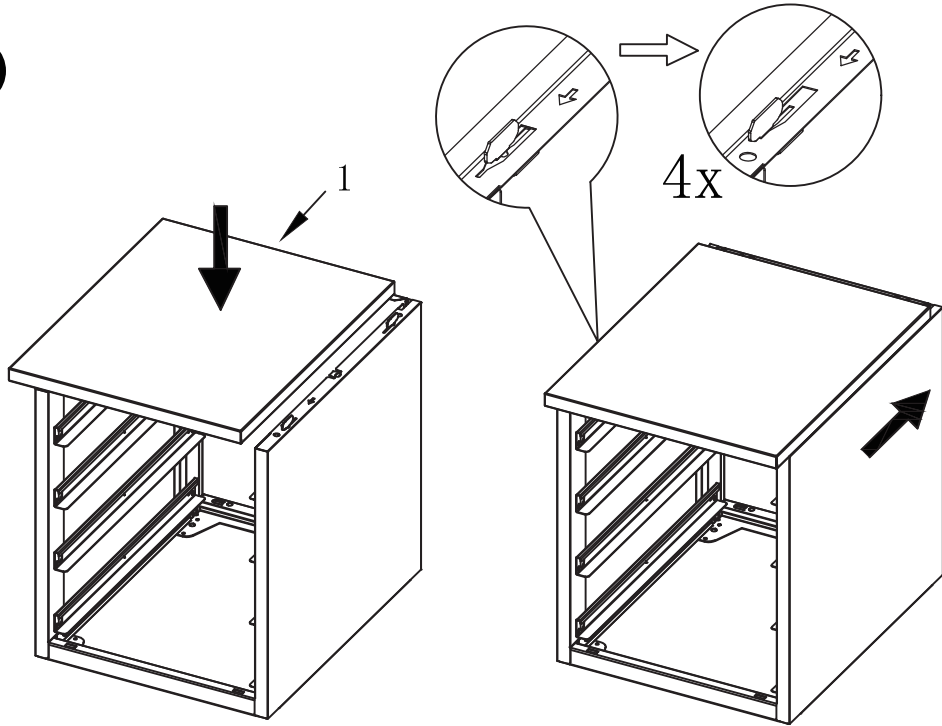
3 Tip 옆판과 하단 프레임 부분을 끝까지 맞추면 하단 틈이 생기지 않고 조립됩니다.



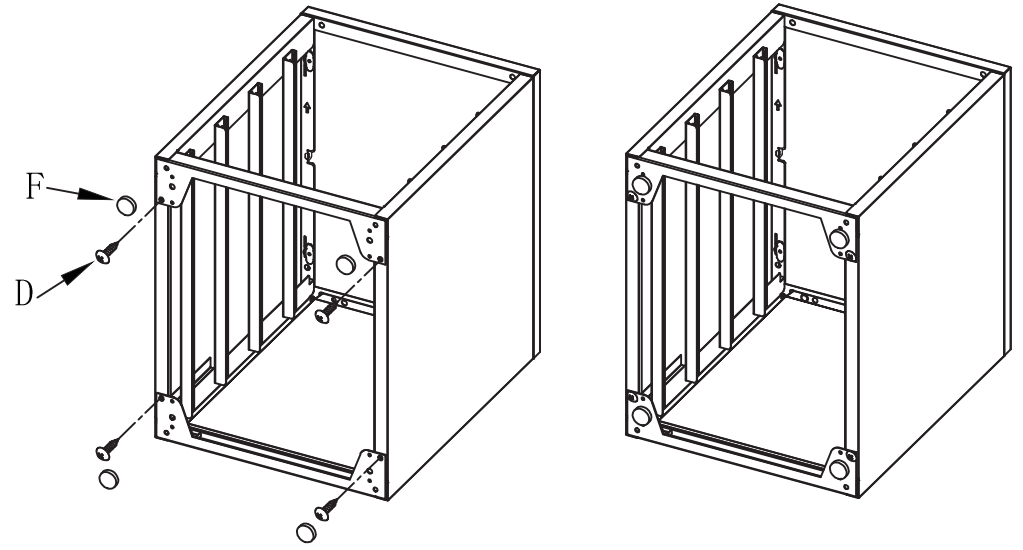
5



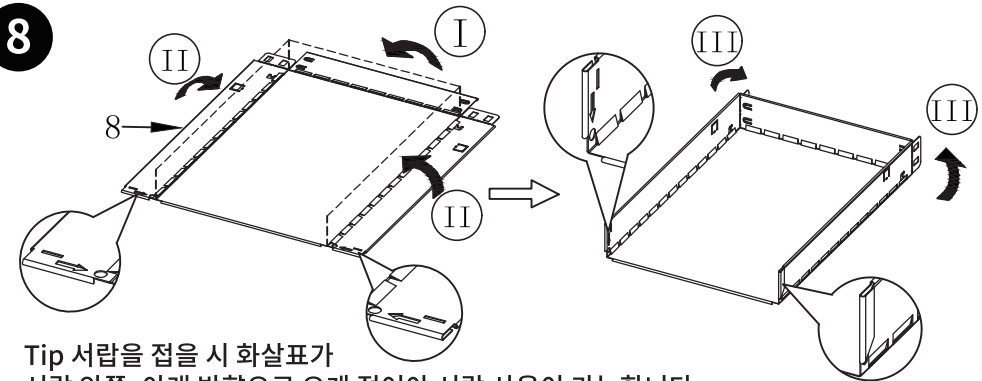
6



7



8



Tip 서랍을 접을 시 화살표가 서랍 안쪽, 아래 방향으로 오게 접어야 서랍 사용이 가능합니다.

