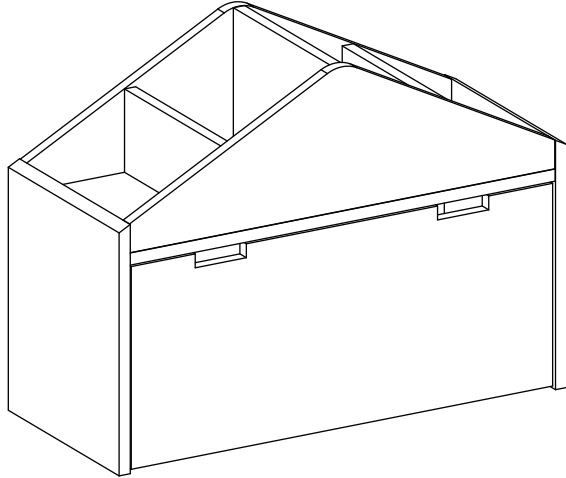


# MARKET B

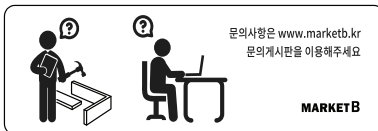
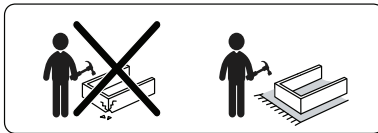
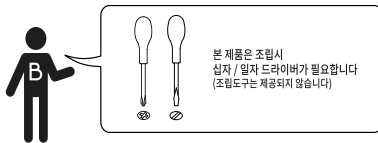
## SEJEL

### 1단 수납장 BXM5270



#### [취급주의]

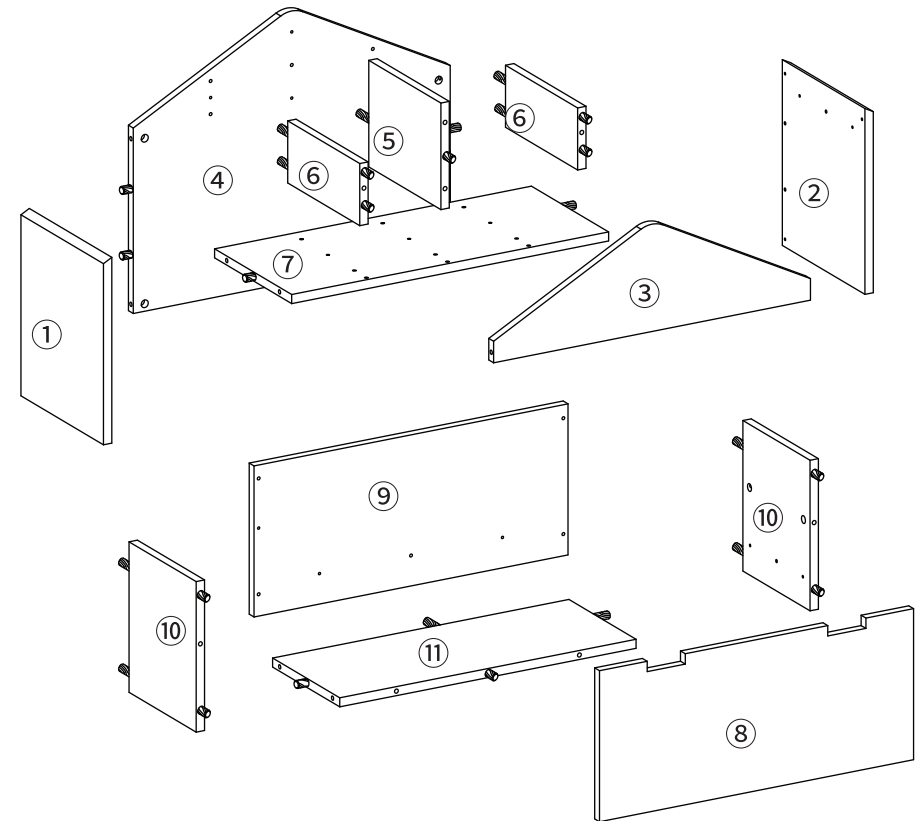
- 가구사용시 인위적으로 휘발성있는 물질을 흘렸을 경우 가구표면의 손상이 발생하오니 주의하세요.
- 무리한 힘이나 충격을 가하지 마시고 수평을 유지하여 사용하세요.
- 직사광선이나 강한열 혹은 촉한을 피해주세요.
- 이동시 끌지마시고 들어서 이동하여 주세요.
- 테이블나 짐차용품은 제품에 훼손을 일으킬수 있으니 주의하세요.
- 교환/취소/반품/환불 관련사항은 사이트 참조바랍니다.



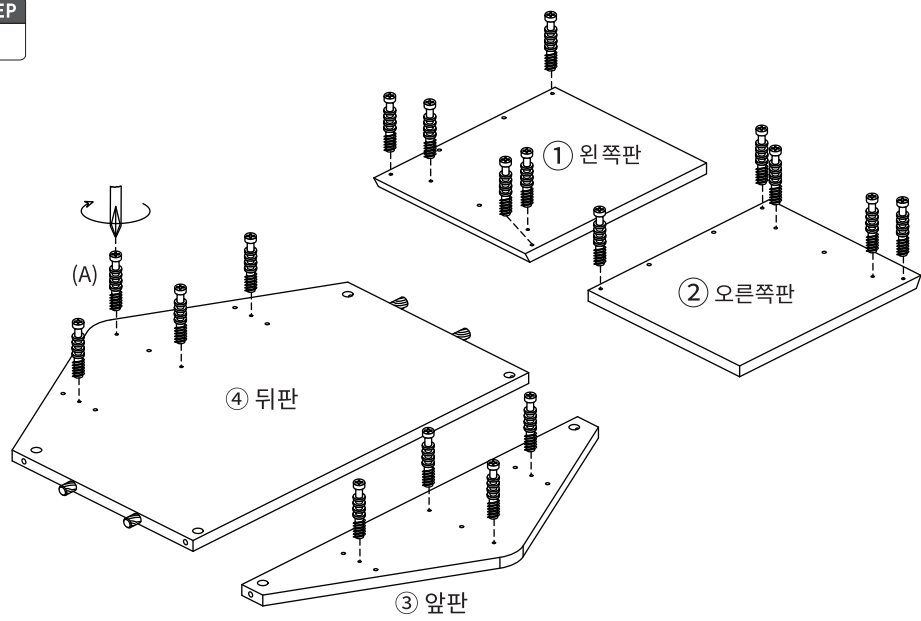
**TIP** 조립전 부품의 이상유무를 반드시 확인해주세요.

	부품명	수량		부품명	수량
	(A) 유로볼트	30		(F) 육각렌치	1
	(B) 나사	30		(G) 굽힘 방지 패드	4
	(C) 중간판용 나사	18		(H) 바퀴 나사	16
	(D) 본드	1		(I) 바퀴	4
	(E) 나사	9			

부품명	수량
① 왼쪽판	1
② 오른쪽판	1
③ 앞판	1
④ 뒤판	1
⑤ 중립판 1	1
⑥ 중립판 2	2
⑦ 중간판	1
⑧ 서랍 앞판	1
⑨ 서랍 뒤판	1
⑩ 서랍 옆판	2
⑪ 서랍 바닥판	1



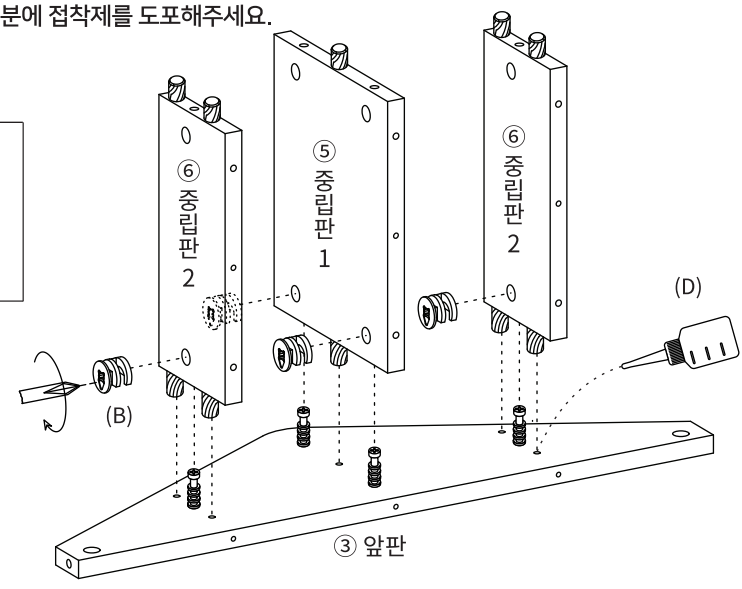
**STEP 1**



(A) 유로볼트 x14

**STEP 2**

※ 홀 가공 부분에 접착제를 도포해주세요.



(B) 나사 X5

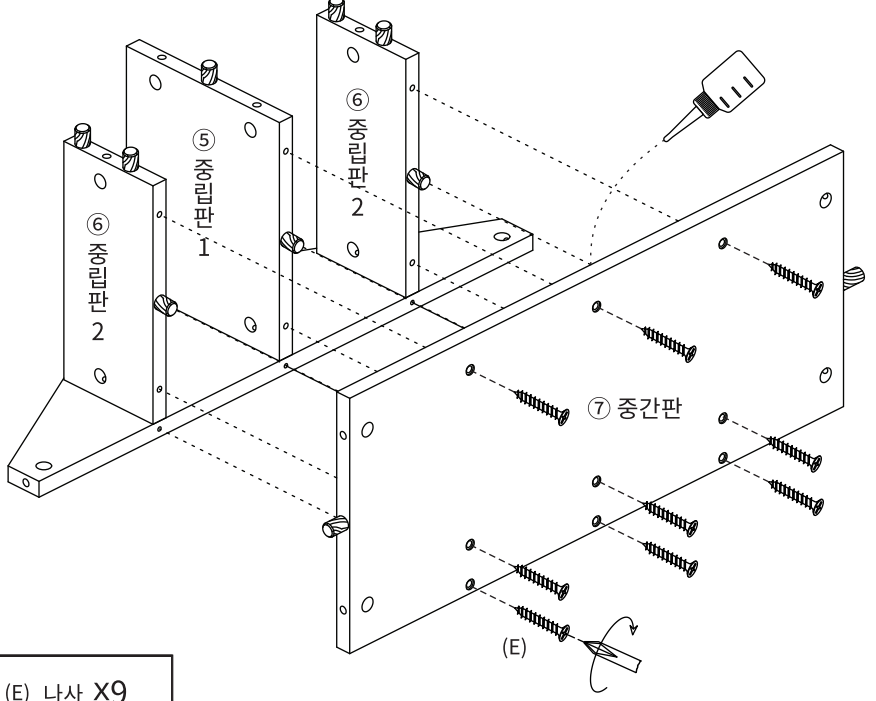
※나사 부착 방법

- 큰 드라이버를 사용해주세요.
- 플러스/마이너스 드라이버 모두 사용가능합니다.

180도

**STEP 3**

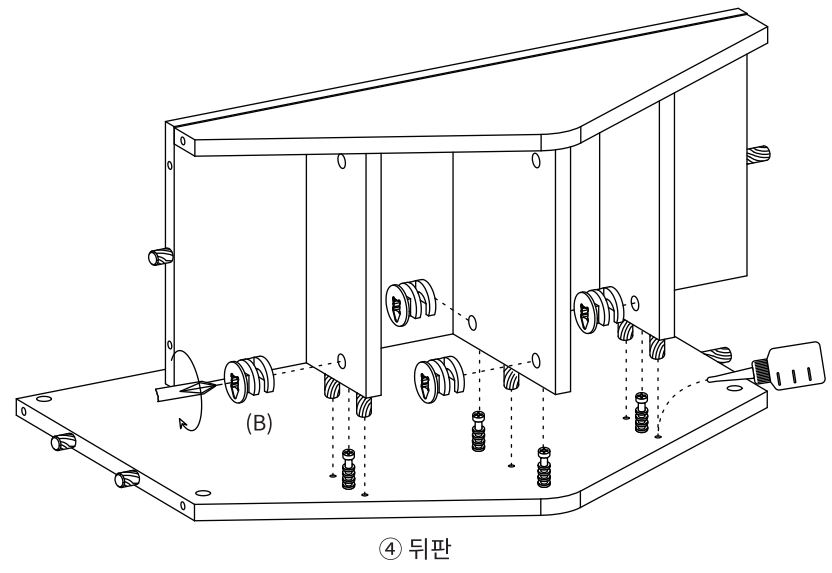
※ 홀 가공 부분에 접착제를 도포해주세요.



(E) 나사 X9

**STEP 4**

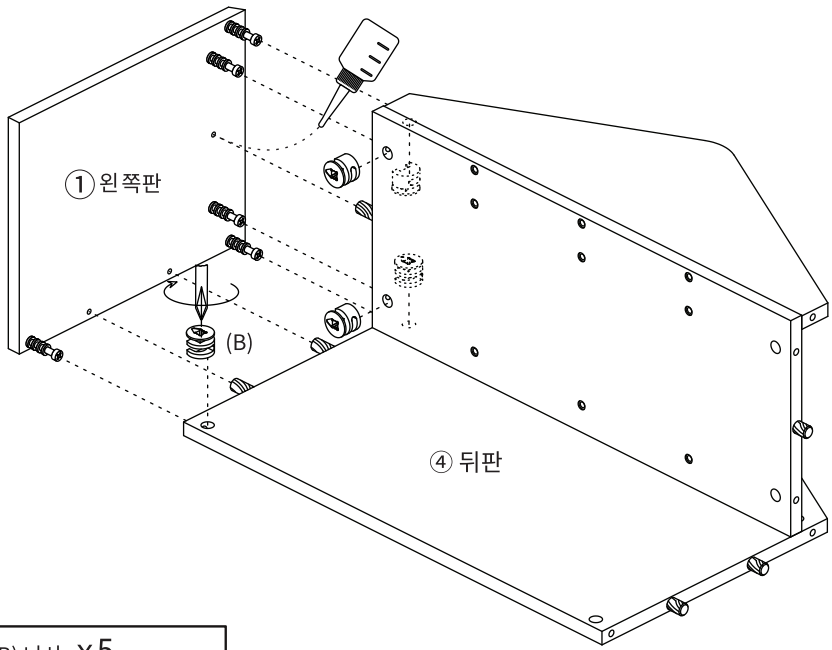
※ 홀 가공 부분에 접착제를 도포해주세요.



(B)나사 X5

**STEP**  
**5**

※ 홀 가공 부분에 접착제를 도포해주세요.



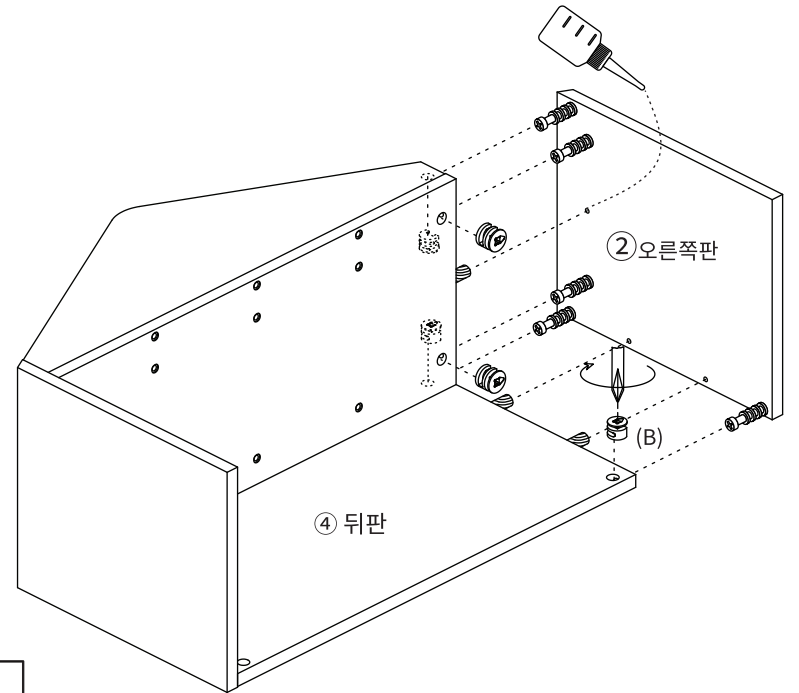
(B) 나사 x5

**STEP**  
**6**

※ 홀 가공 부분에 접착제를 도포해주세요.

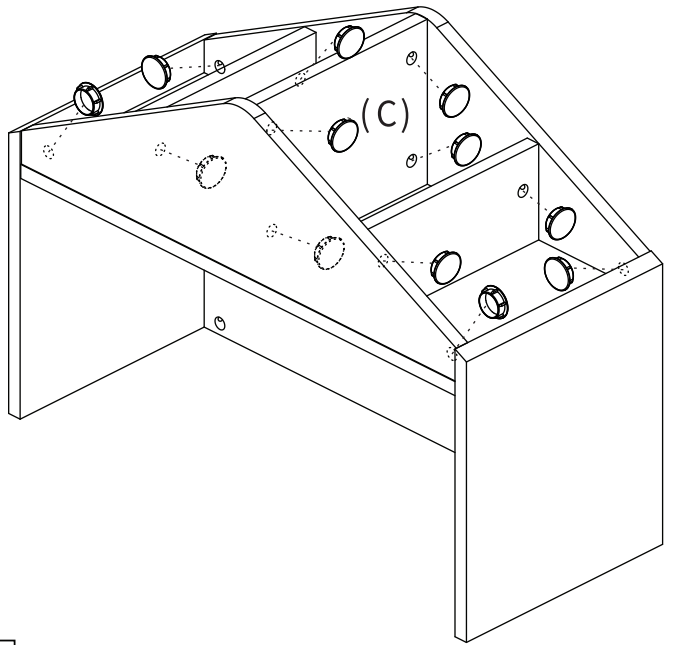
※나사 부착 방법

- 큰 드라이버를 사용해주세요.
- 플러스/마이너스 드라이버 모두 사용가능합니다.

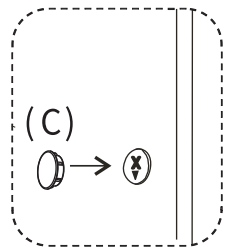


(B) 나사 x5

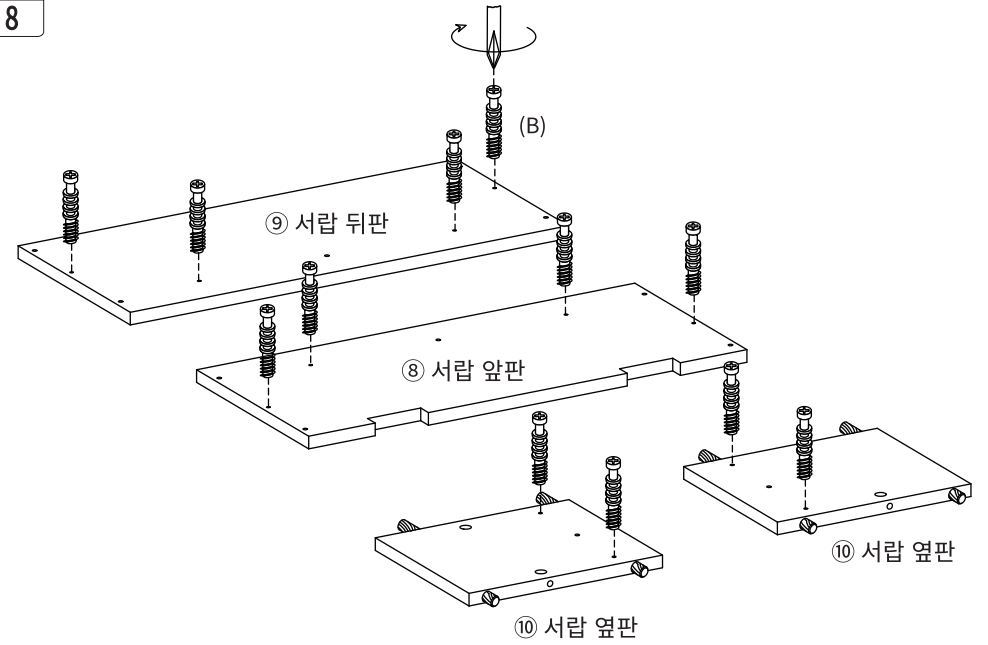
**STEP**  
**7**



(C) 캡 x12



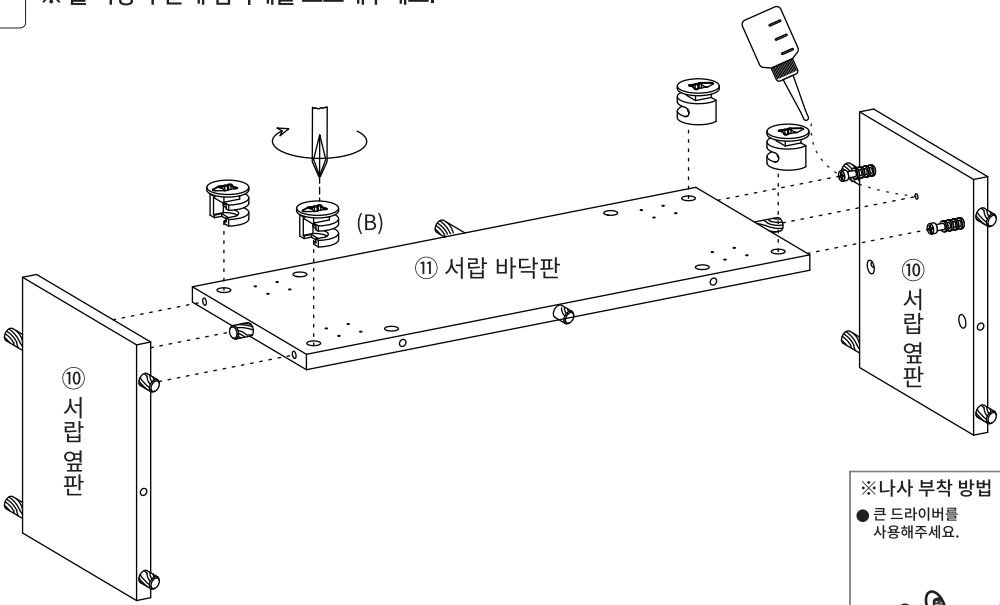
**STEP**  
**8**



(B) 나사 x12

STEP 9

※ 홀 가공 부분에 접착제를 도포해주세요.



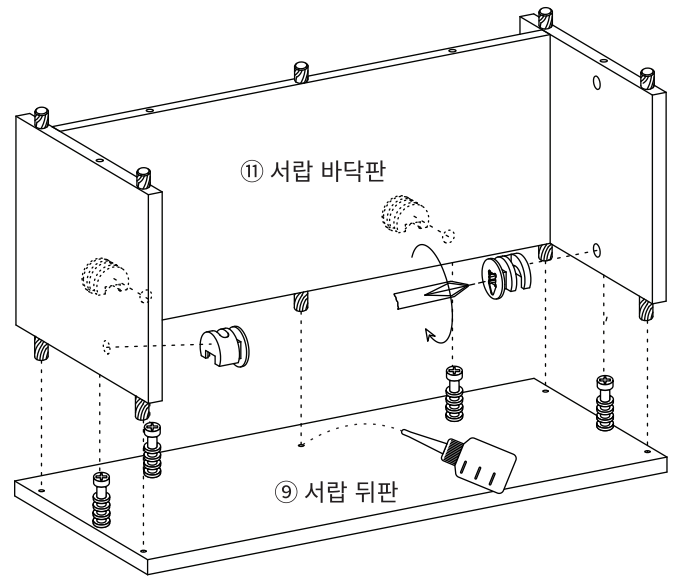
※나사 부착 방법

- 큰 드라이버를 사용해주세요.
- 플러스/마이너스 드라이버 모두 사용가능합니다.

(B) 나사 x4

STEP 10

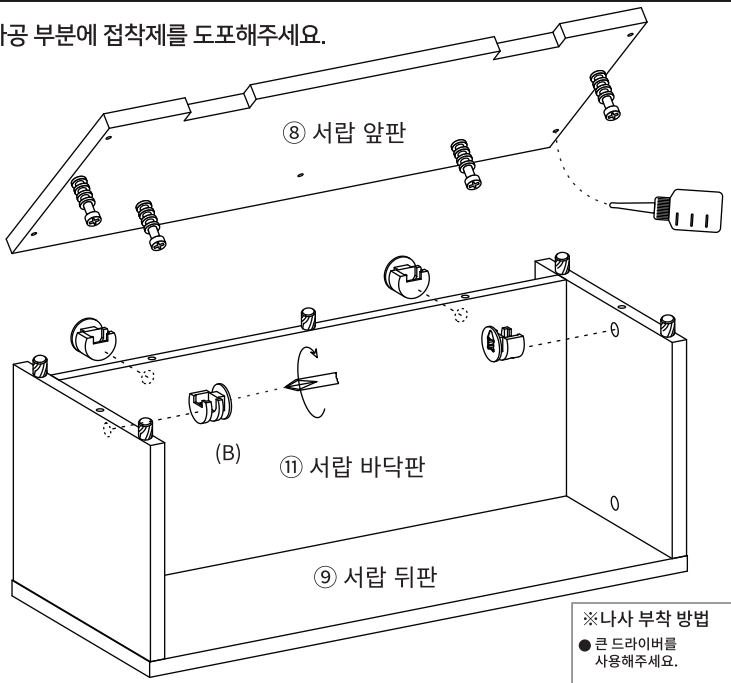
※ 홀 가공 부분에 접착제를 도포해주세요.



(B) 나사 x4

STEP 11

※ 홀 가공 부분에 접착제를 도포해주세요.

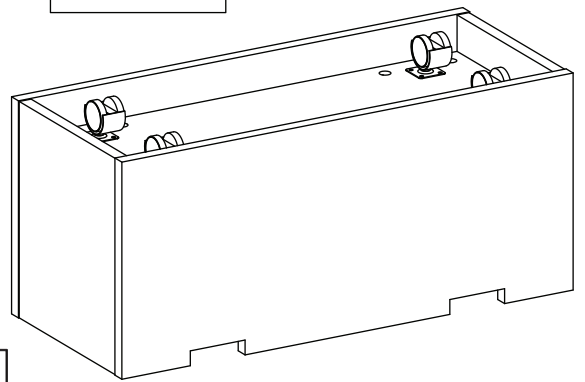
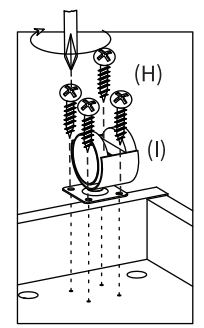


※나사 부착 방법

- 큰 드라이버를 사용해주세요.
- 플러스/마이너스 드라이버 모두 사용가능합니다.

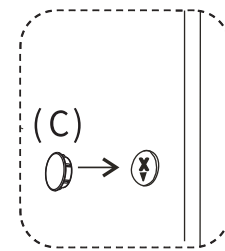
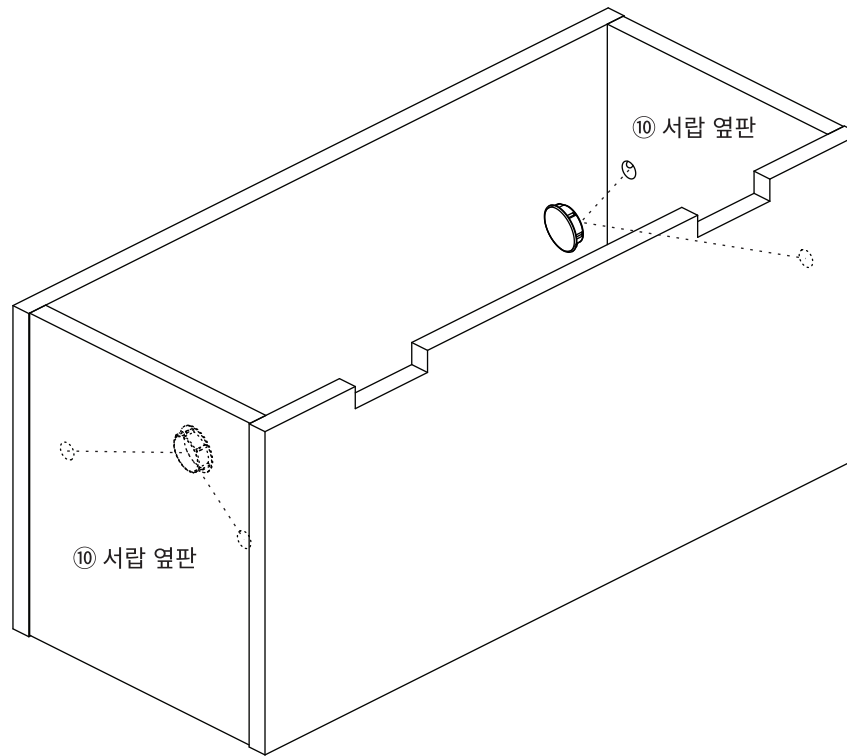
(B) 나사 x4

STEP 12



(H) 바퀴 나사 x16  
(I) 바퀴 x4

STEP  
13



(C) 캡 x4

STEP  
14

