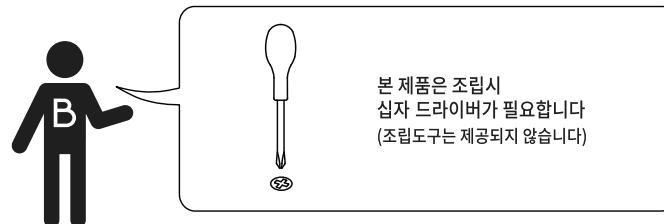
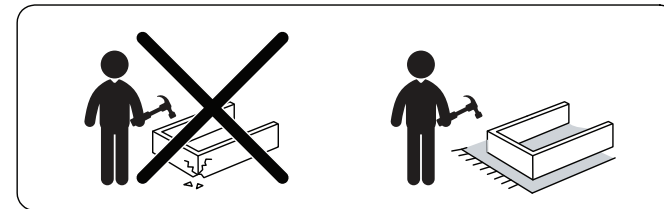


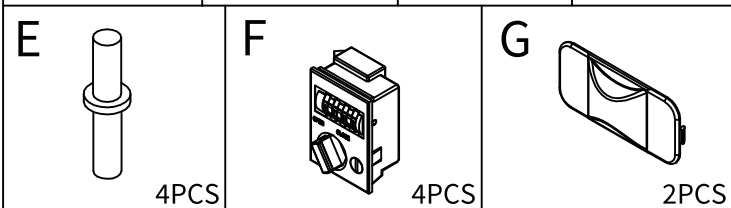
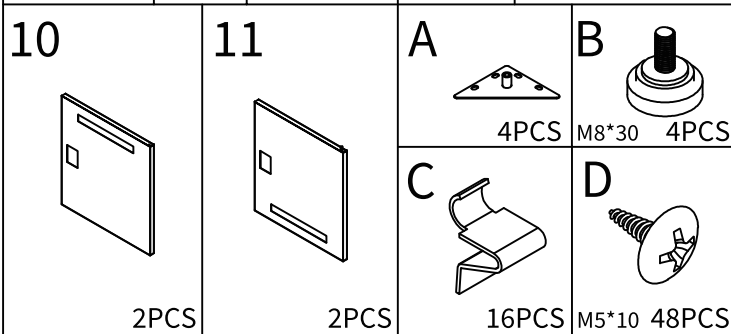
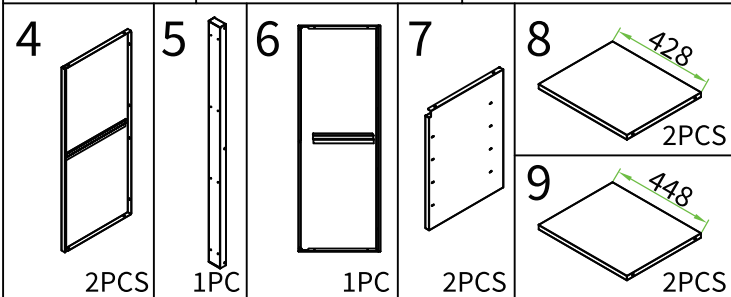
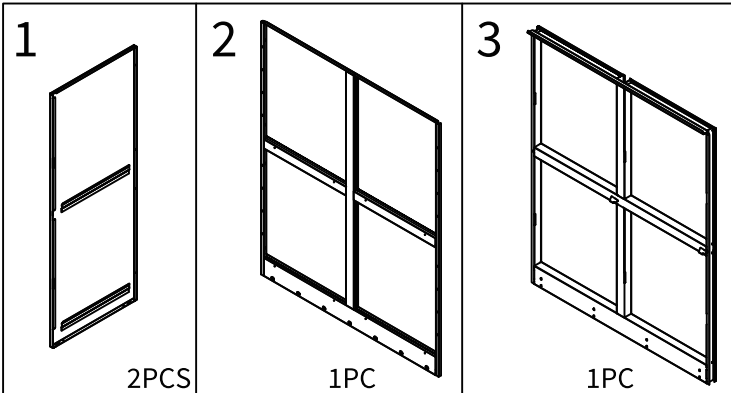
리루아 캐비닛 4문 락커 900118



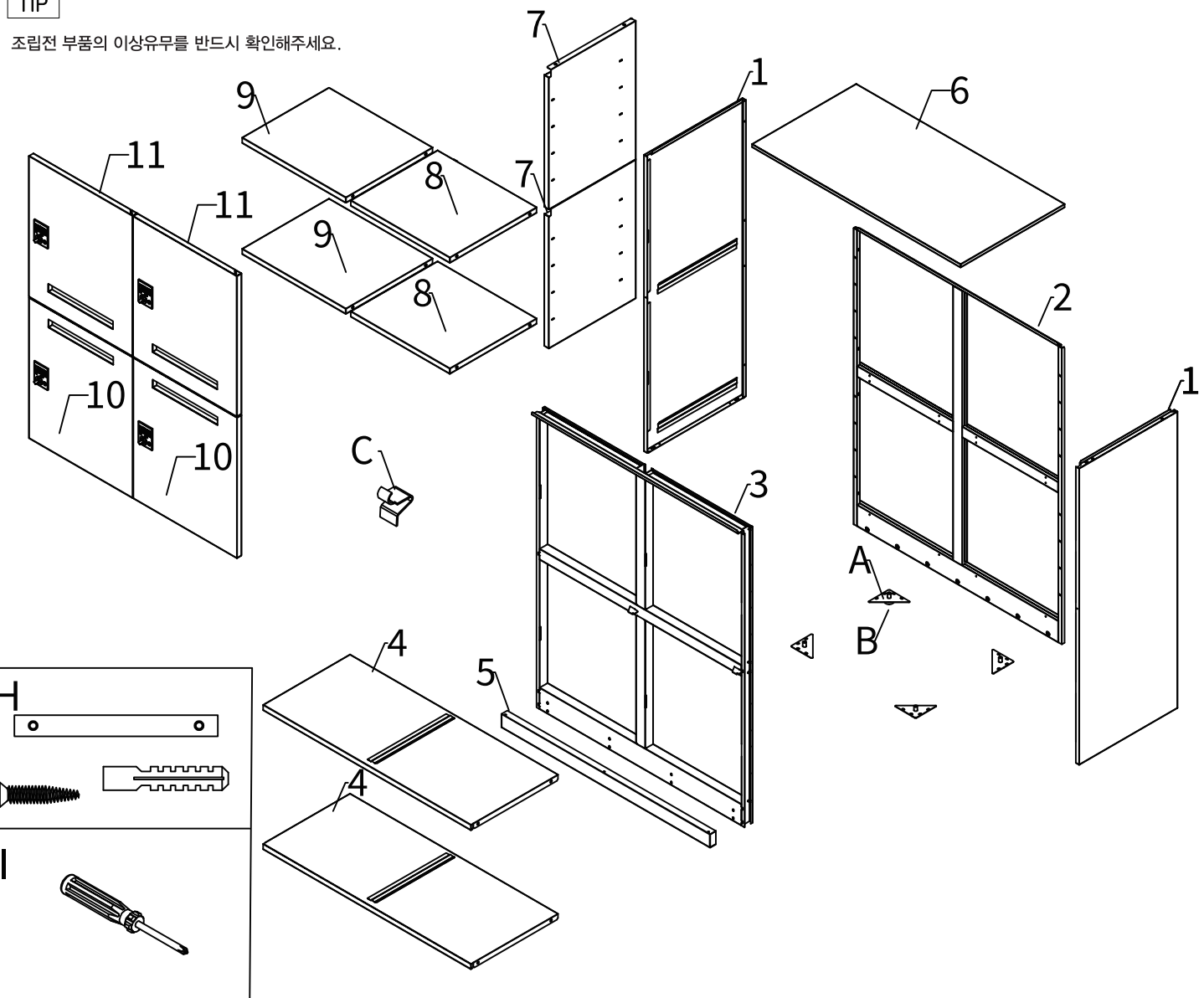
[취급주의]

- 가구사용시 인위적으로 휘발성있는 물질을 흘렸을 경우 가구표면의 손상이 발생하오니 주의하세요.
- 무리한 힘이나 충격을 가하지 마시고 수평을 유지하여 사용하세요.
- 직사광선이나 강한열 혹은 촉한을 피해주세요.
- 이동시 끌지마시고 들어서 이동하여 주세요.
- 테이프나 접착용품은 제품에 훼손을 일으킬수 있으니 주의하세요.
- 교환/취소/반품/환불 관련사항은 사이트 참조바랍니다.
- 비밀번호 찾을 때 키가 필요합니다. 키를 꼭 보관해 주세요.

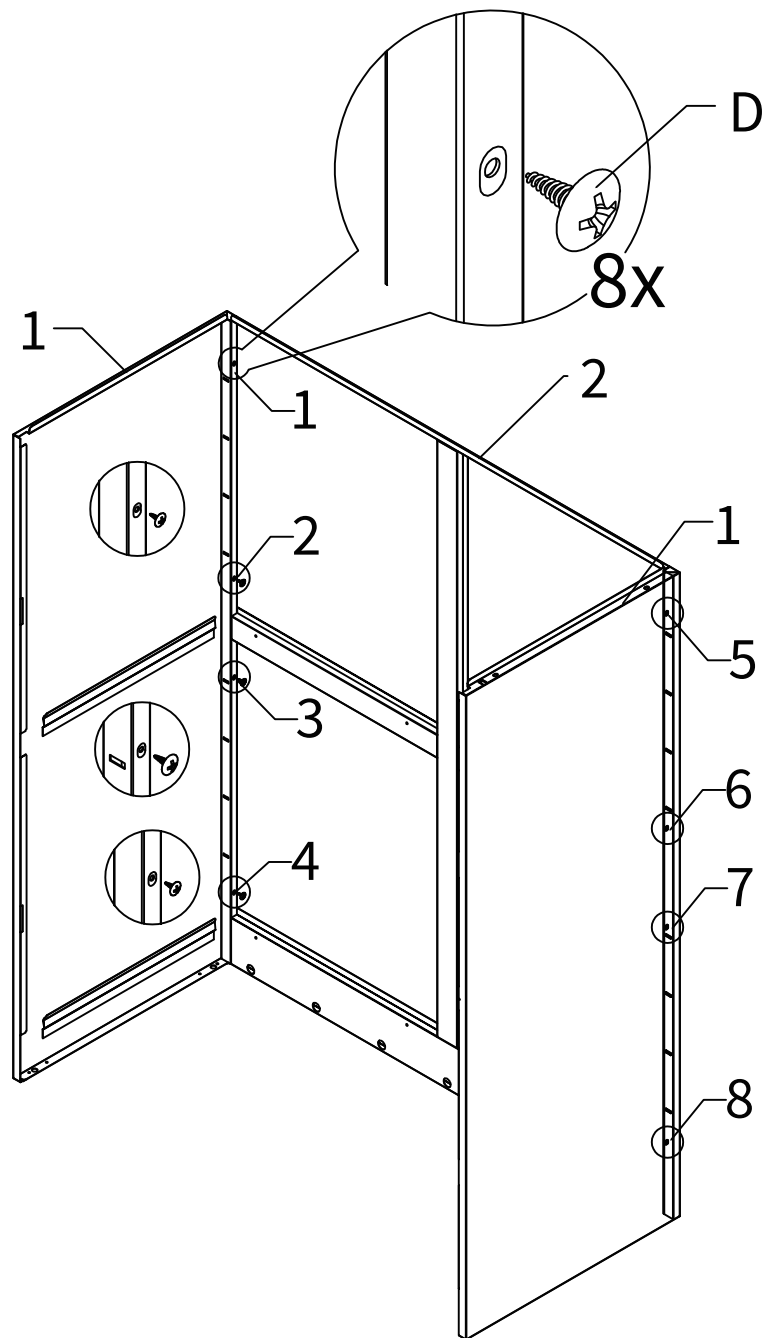




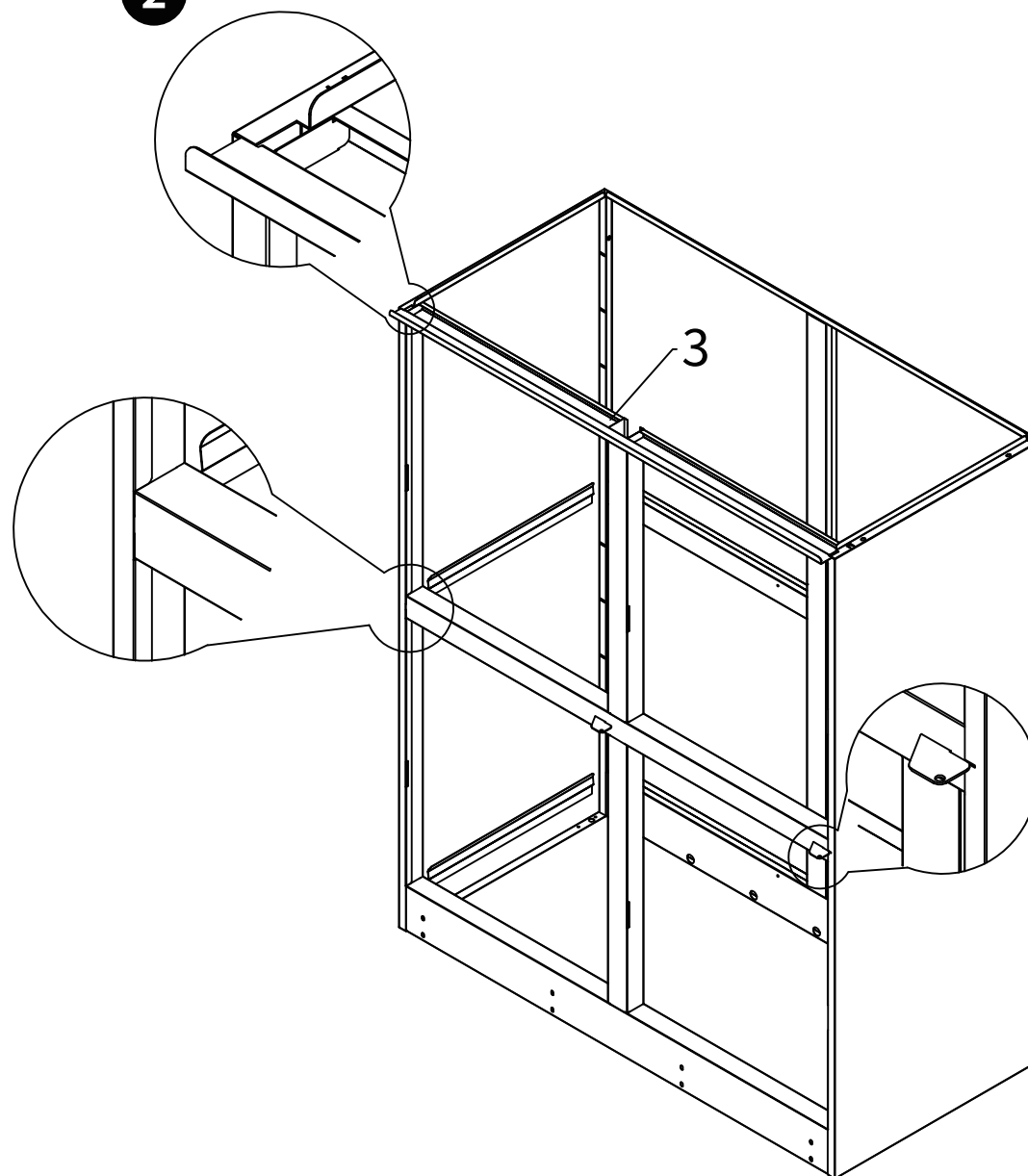
TIP
조립전 부품의 이상유무를 반드시 확인해주세요.



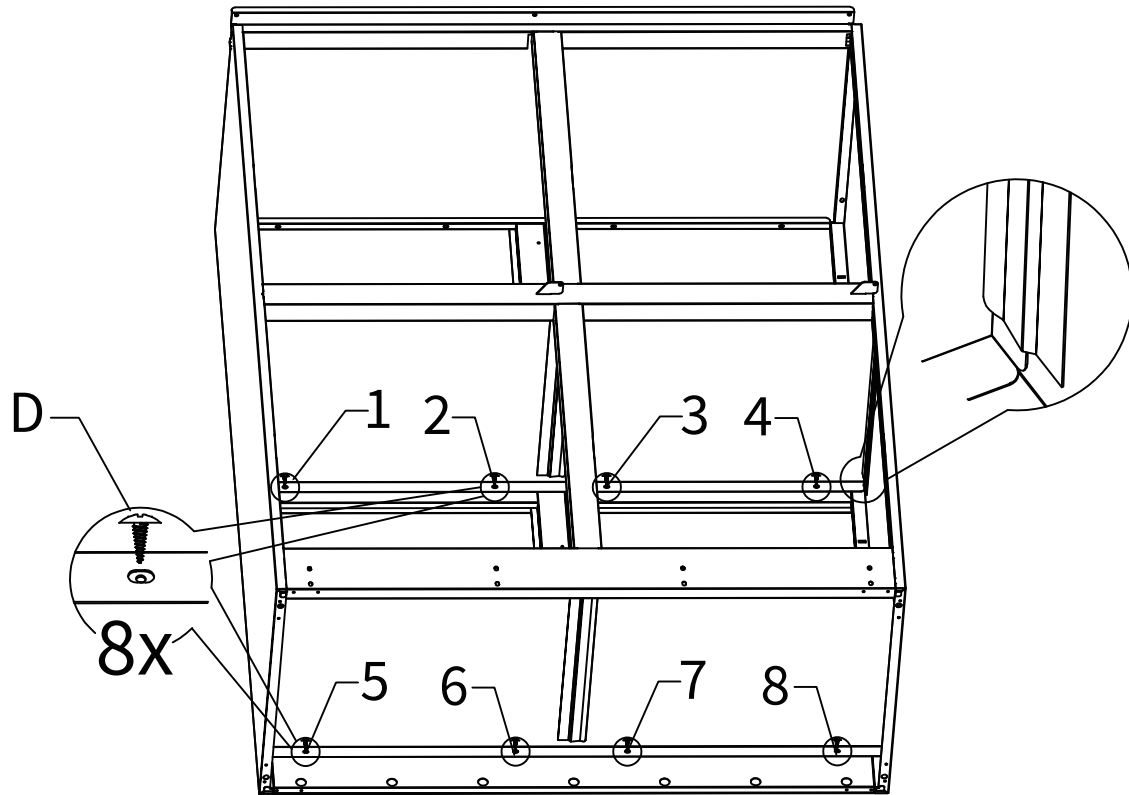
1



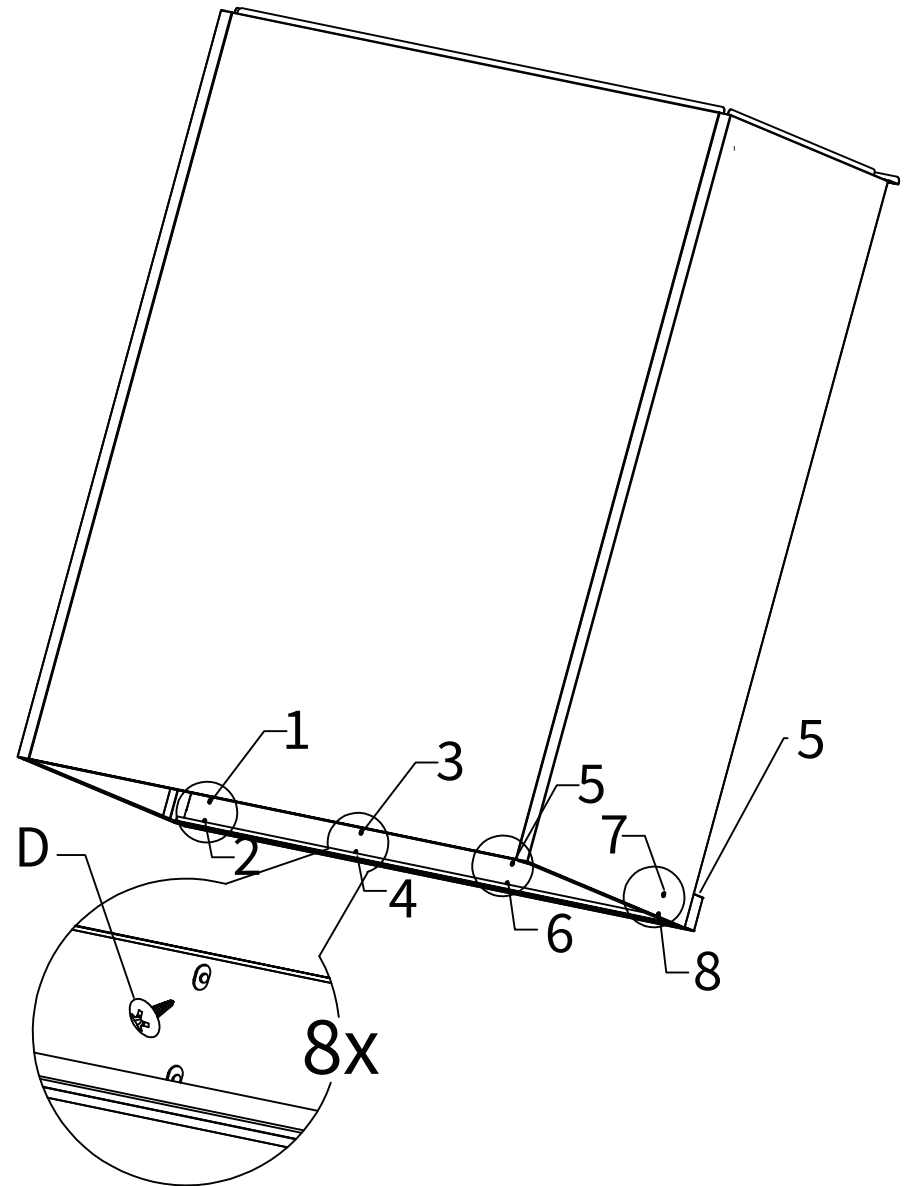
2



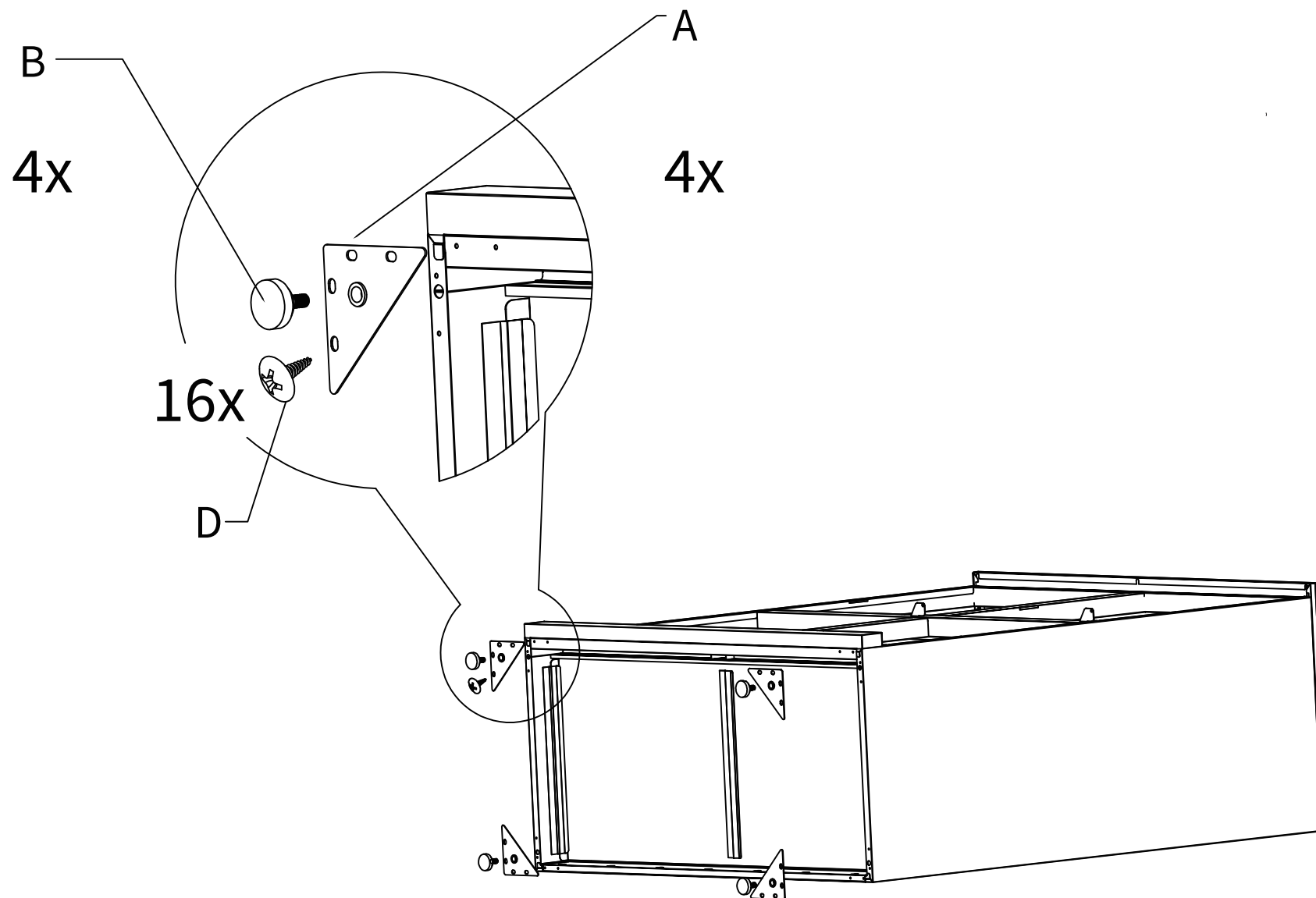
3

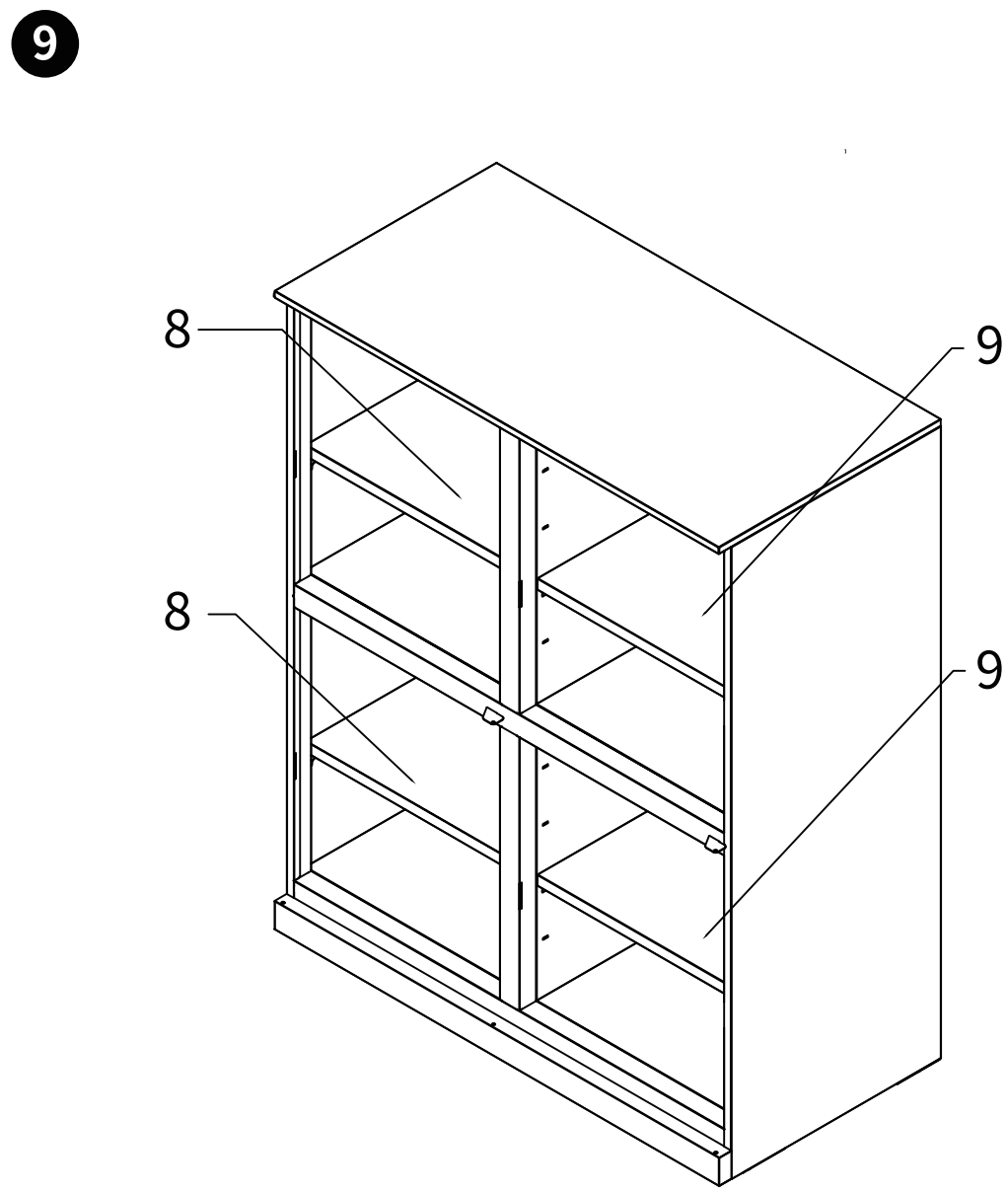
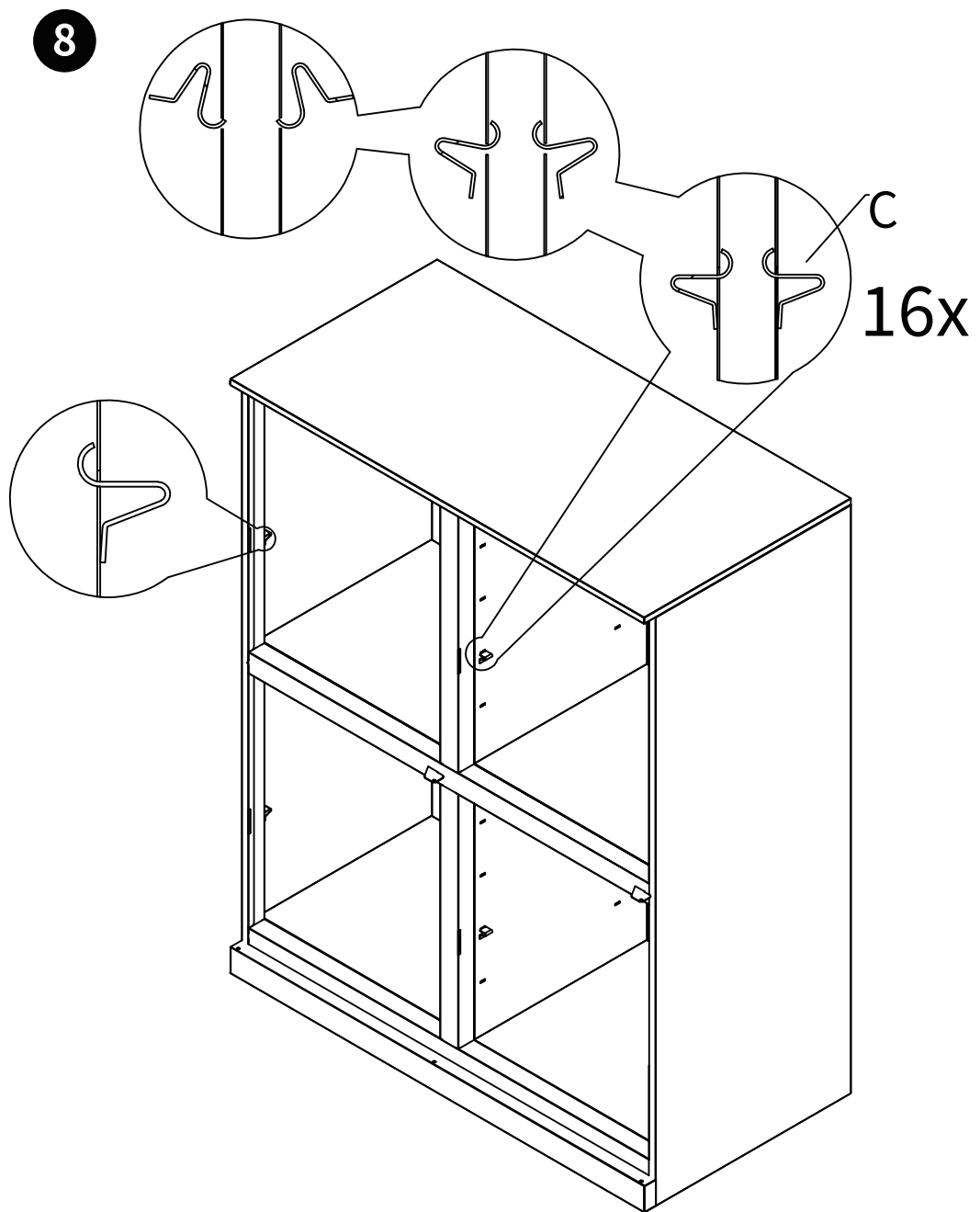


4

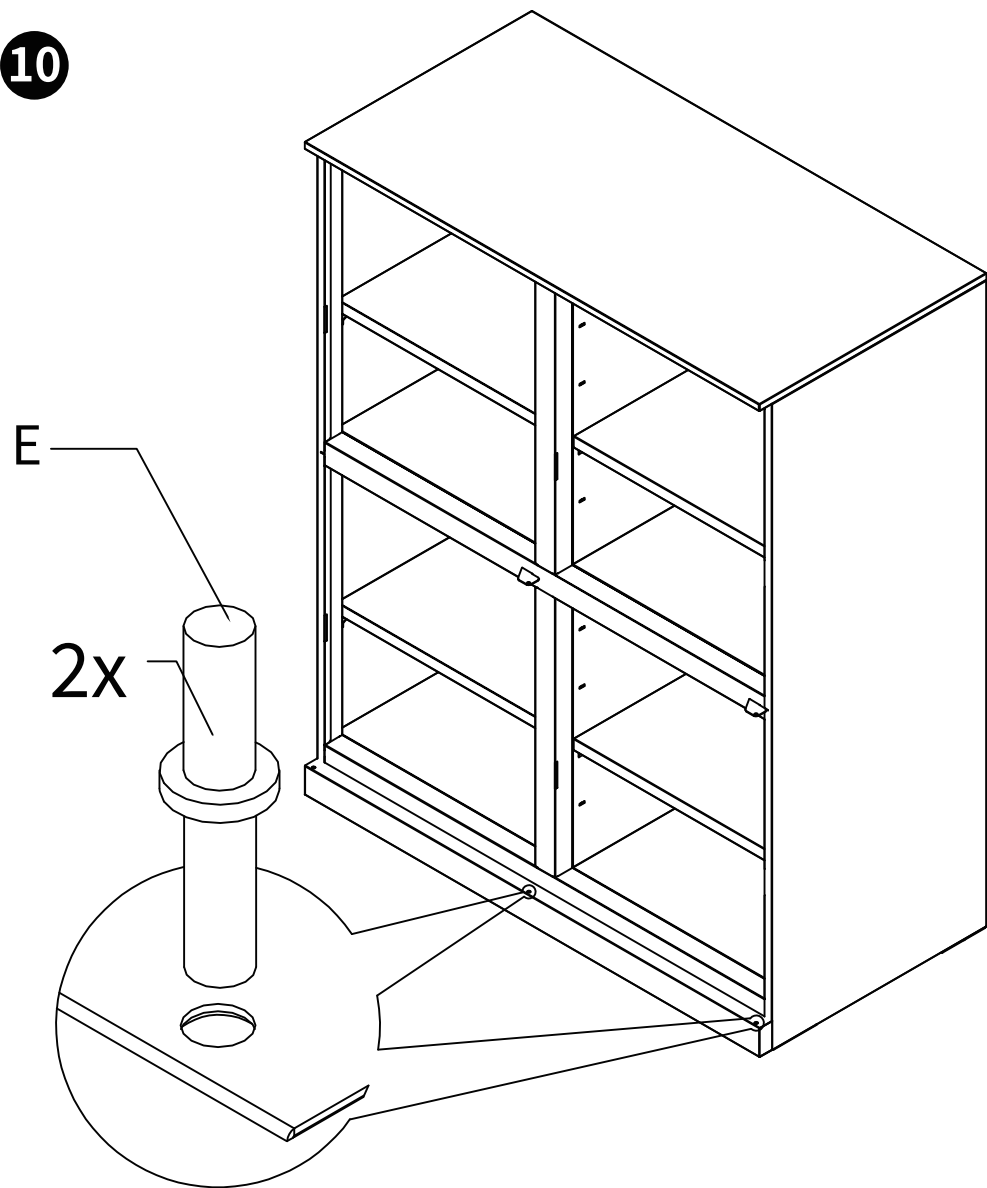


5

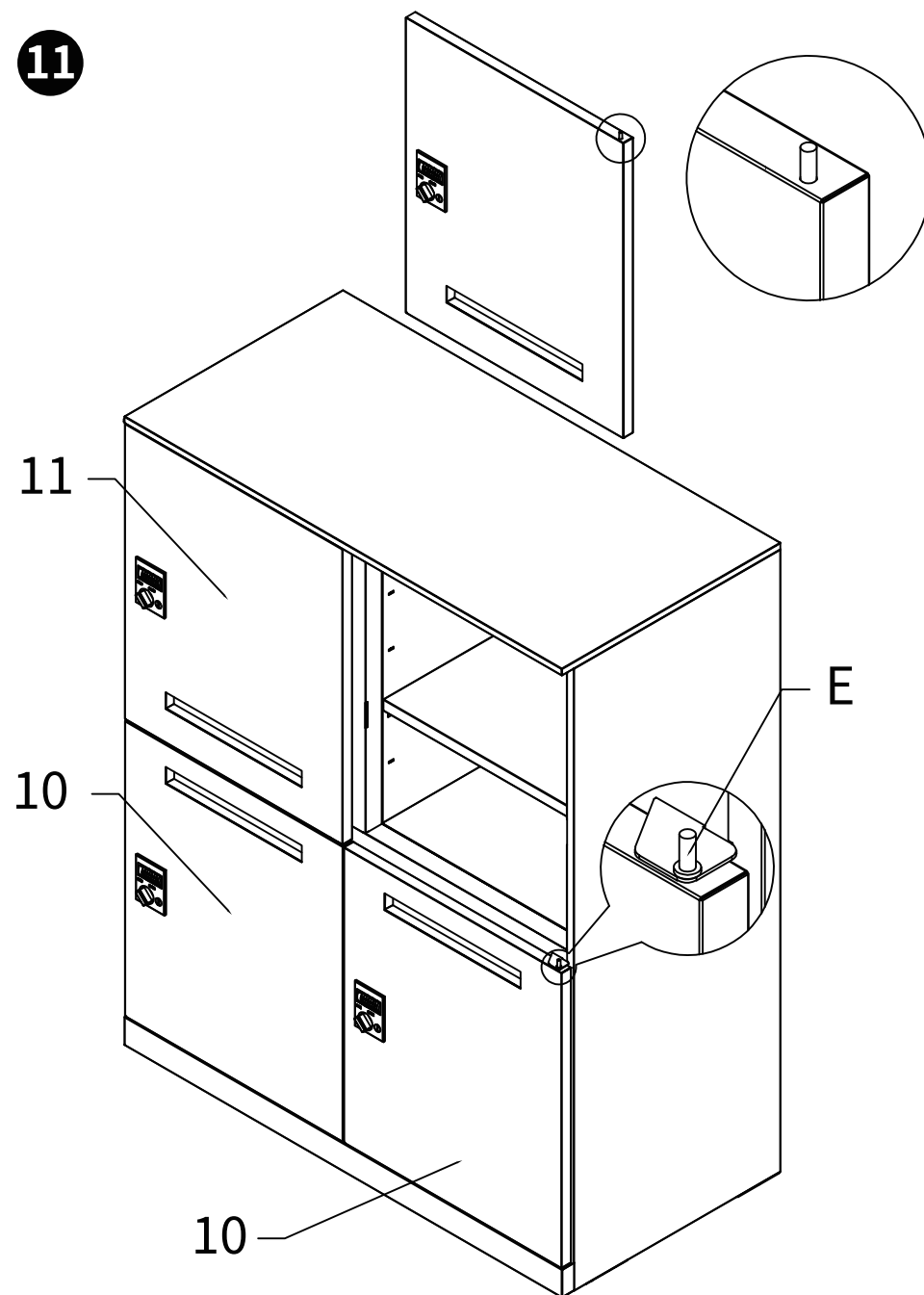




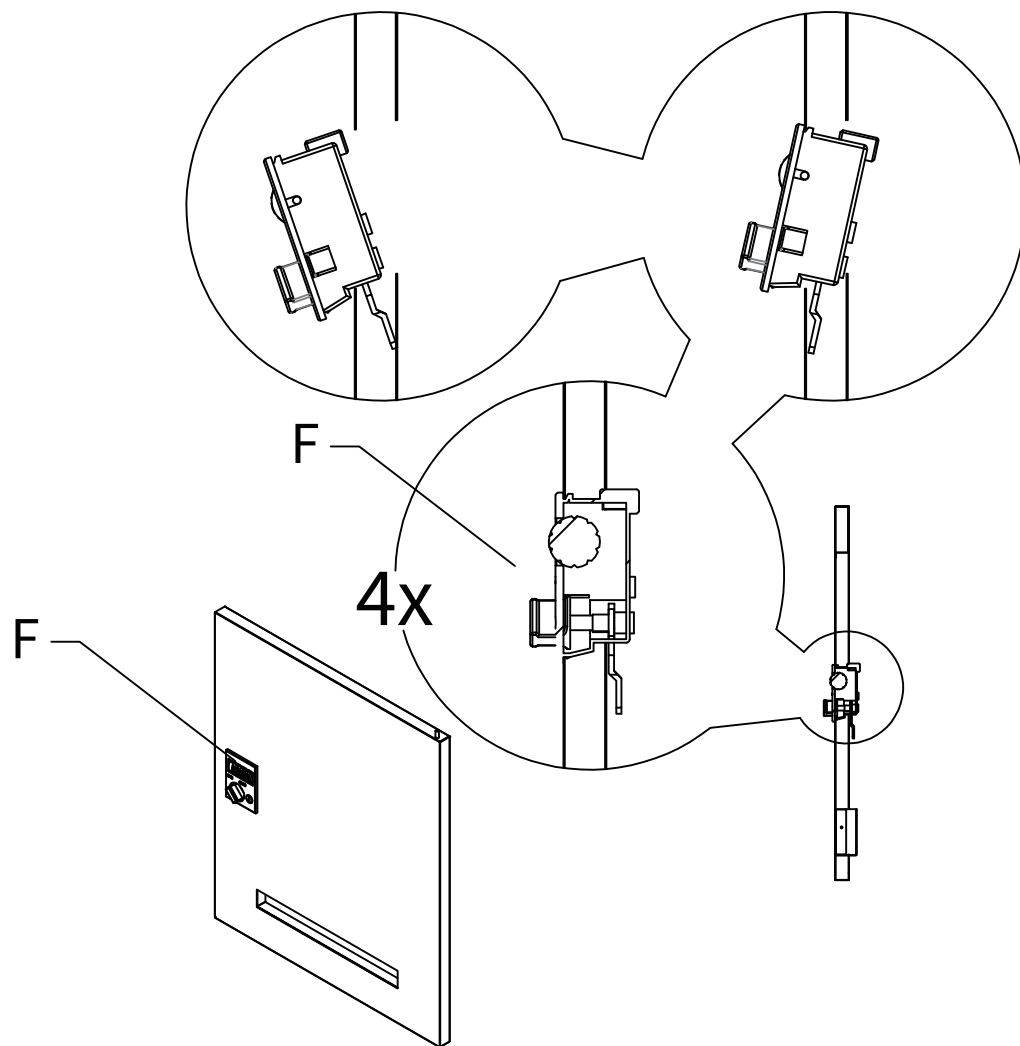
10



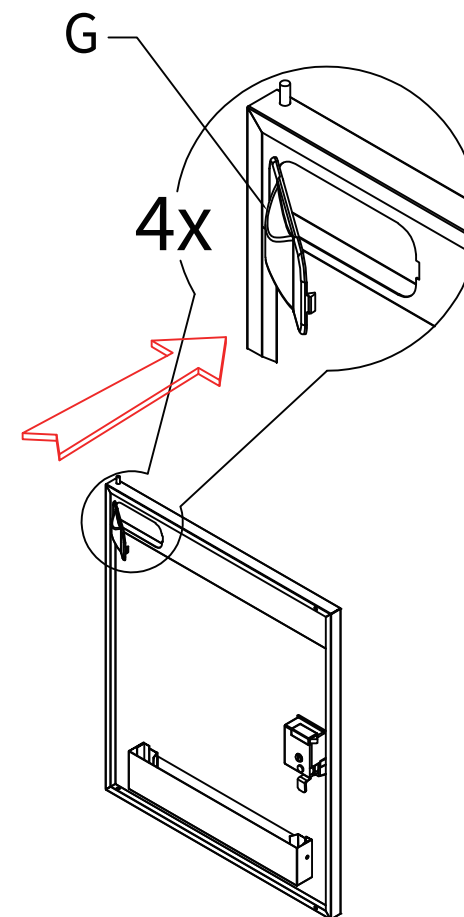
11



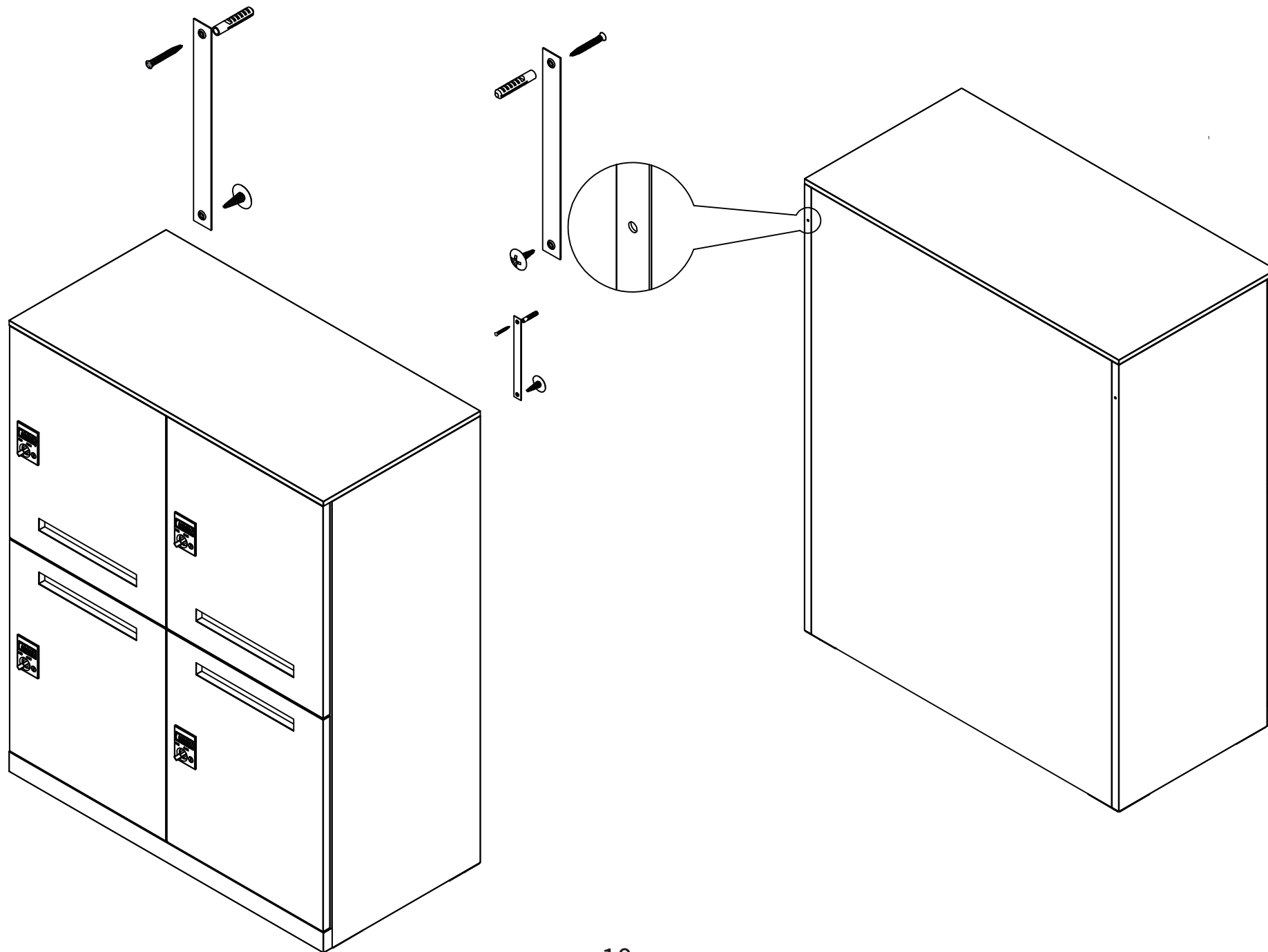
12



13



14



4가지 다이얼을 사용하여 최대 10,000가지 경우의 비밀번호가 설정 가능합니다.
 자물쇠의 손잡이를 돌려 잠금 또는 해제할 수 있습니다. 키는 비밀번호를 찾는데만 사용되며,
 잠금 또는 해제 시 사용할 수 없습니다. 키를 꼭 보관해 주세요!!!!
 초기 비밀번호는 0000입니다. 뒷면은 설정 상태를 가리킵니다.

1. 비밀번호 변경 방법

뒷면 "SET UP" 쪽으로 돌린 다음, 손잡이를 "OPEN" 쪽으로 향하게 해주세요. 비밀번호
 입력 후 손잡이를 "CLOSE" 쪽으로 (시계방향으로 90° 회전) 돌려주세요. 다른 사람이 열지
 못하도록 다이얼을 무작위로 돌립니다.

2. 비밀번호 고정방법

비밀번호 고정 기능이 있습니다. 뒷면에 "FIXATION" 쪽을 가리키면 손잡이의 방향과 상관없이
 비밀번호를 변경할 수 없습니다.
 장기간 비밀번호 변경하지 않거나 고정적인 비밀번호 사용 시 활용해 주세요.

3. 비밀번호 찾는 방법

키를 자물쇠에 넣고, 시계방향으로 90° 돌려주세요. (그림 1과 같이) 각 다이얼마다 손가락으로
 휠이 돌아가지 않을 때까지 돌려줍니다. 휠이 더 이상 돌지 않으면 맞는 비밀번호입니다.
 나머지도 동일한 방법으로 비밀번호를 찾은 후 키를 90° 돌리고, "OPEN" 쪽으로 손잡이를
 돌리면 잠금 해제가 됩니다.

