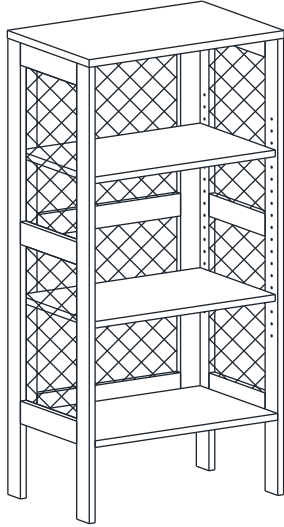


MARKET B

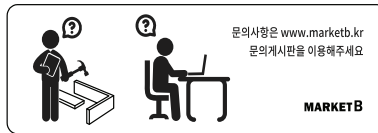
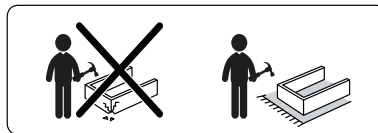
BENTAN

수납선반 4단 BSHM12560RT



[취급주의]

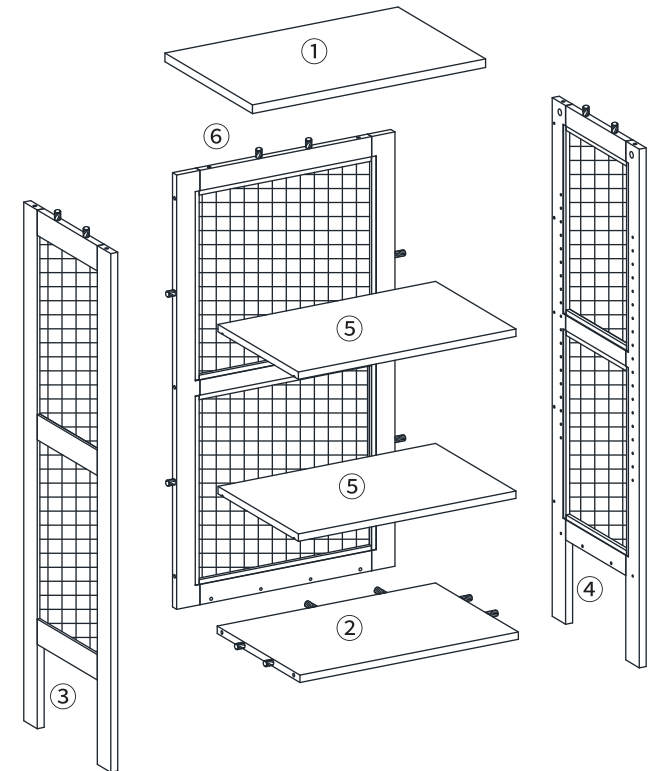
- 가구사용시 인위적으로 휘발성있는 물질을 흘렸을 경우 가구표면의 손상이 발생하오니 주의하세요.
- 무리한 힘이나 충격을 가하지 마시고 수평을 유지하여 사용하세요.
- 직사광선이나 강한열 혹은 촉한을 피해주세요.
- 이동시 끌지마시고 들어서 이동하여 주세요.
- 테이프나 접착용품을 제품에 훼손을 일으킬수 있으니 주의하세요.
- 교환/취소/반품/환불 관련사항은 사이트 참조바랍니다.



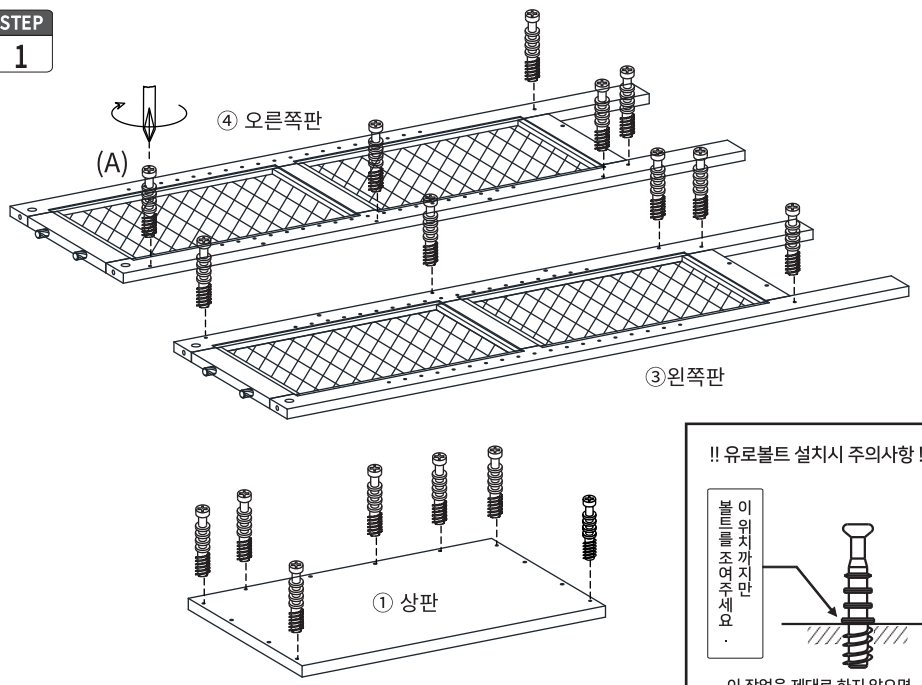
TIP 조립전 부품의 이상유무를 반드시 확인해주세요.

	부품명	수량		부품명	수량
	(A) 유로볼트	17		(G) 굽힘방지패드	4
	(B) 나사	16		(H) 선반부품	8
	(C) 본드	1		(I) 벽고정장치	2
	(D) 나사	2		(J) 전용나사 (벽)	2
	(E) 육각렌치	1		(K) 전용나사 (본체)	4
	(F) 캡	12		(L) 나사스티커	2

부품명	수량
① 상판	1
② 하판	1
③ 왼쪽판	1
④ 오른쪽판	1
⑤ 선반	2
⑥ 뒤판	1



STEP 1



!! 유로볼트 설치시 주의사항 !!

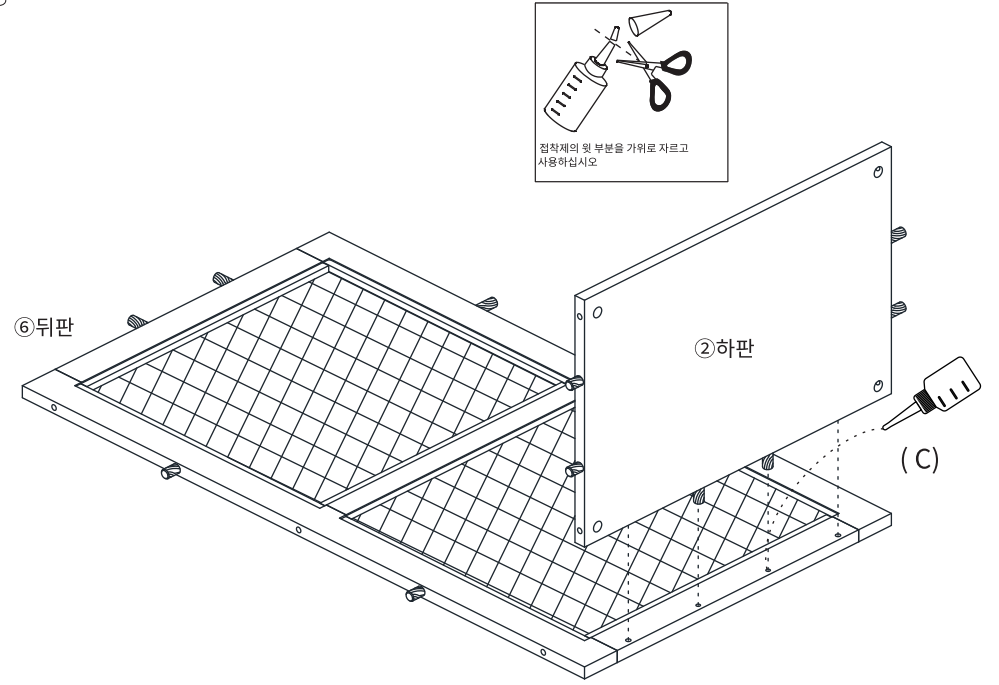
이 유로볼트 설치시
이 부분에
주의하십시오.

이 작업을 제대로 하지 않으면
조립 시 틈이 발생할 수 있습니다!!

ⓐ 유로볼트 x 17

STEP 2

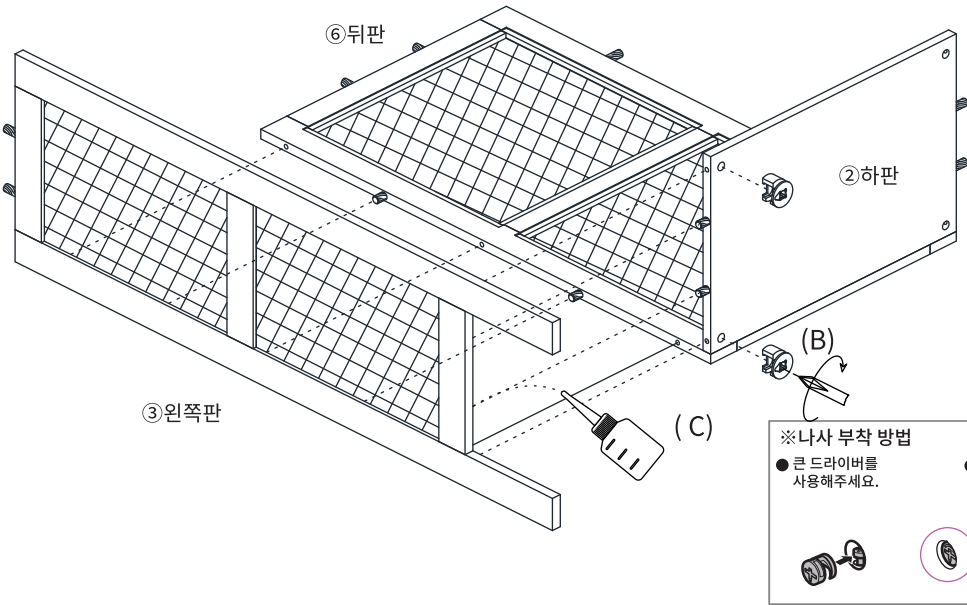
※ 홀 가공 부분에 접착제를 도포해주세요.



접착제의 뒷 부분을 가위로 자르고
사용하십시오

STEP 3

※ 홀 가공 부분에 접착제를 도포해주세요.



※나사 부착 방법

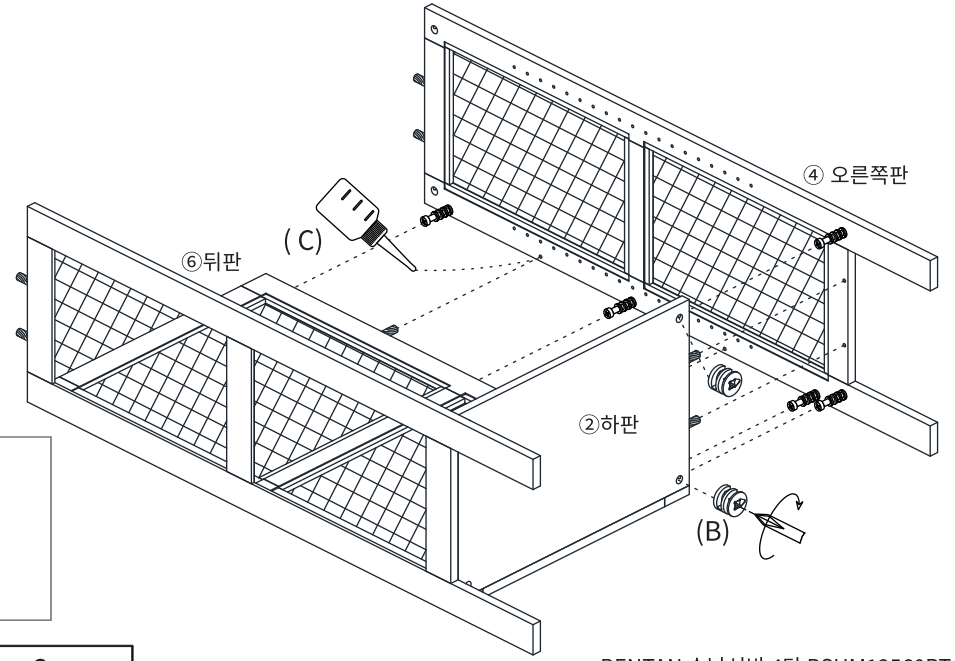
- 큰 드라이버를 사용해주세요.
- 플러스/마이너스 드라이버 모두 사용 가능합니다.

180도

ⓑ 나사 x 2

STEP 4

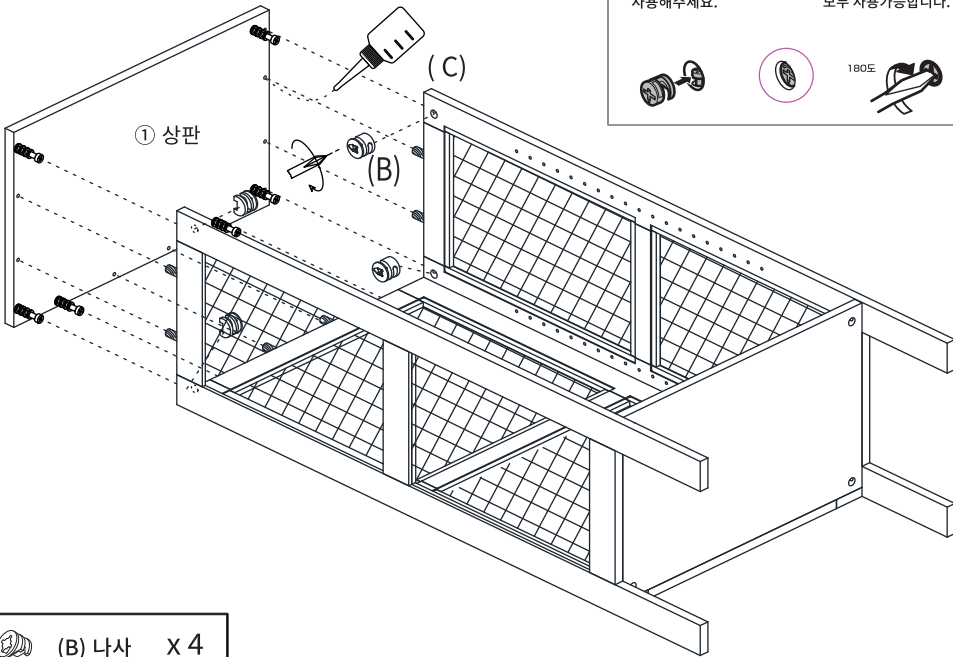
※ 홀 가공 부분에 접착제를 도포해주세요.



ⓑ 나사 x 2

STEP
5

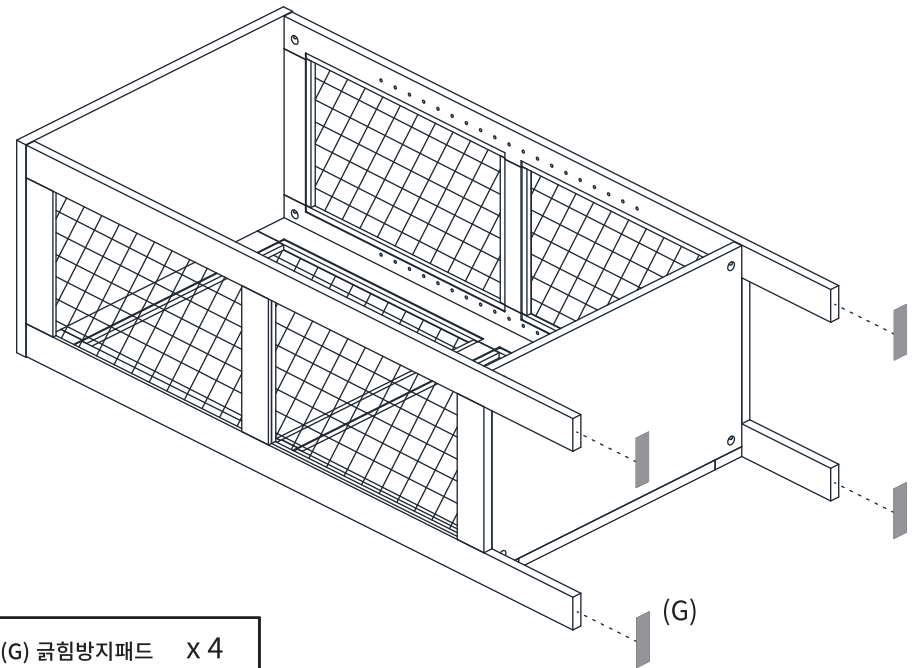
※ 홀 가공 부분에 접착제를 도포해주세요.



※나사 부착 방법
 ● 큰 드라이버를 사용해주세요. ● 플러스/마이너스 드라이버 모두 사용가능합니다.

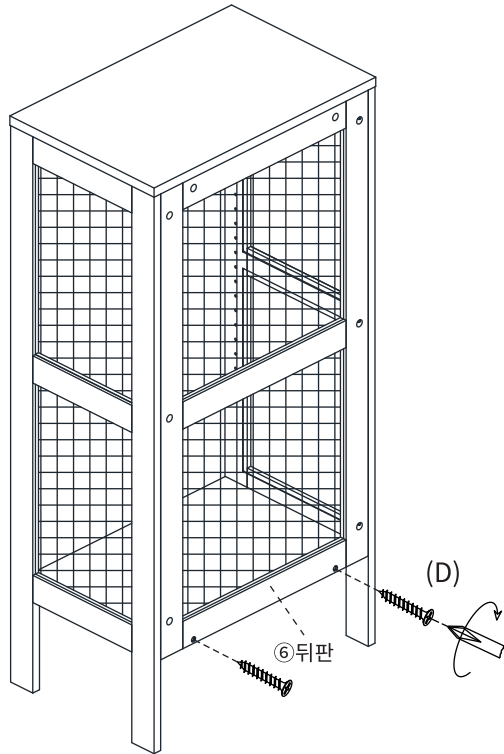
(B) 나사 x 4

STEP
6



(G) 굽힘방지패드 x 4

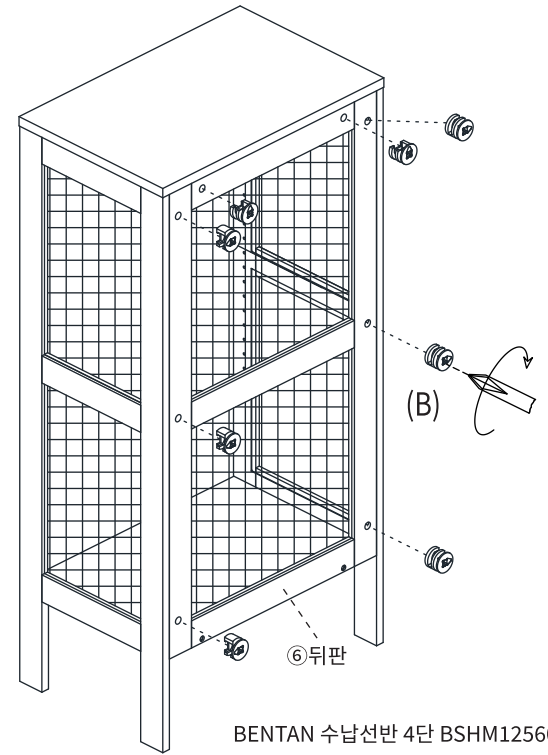
STEP
7



(D) 나사 x 2

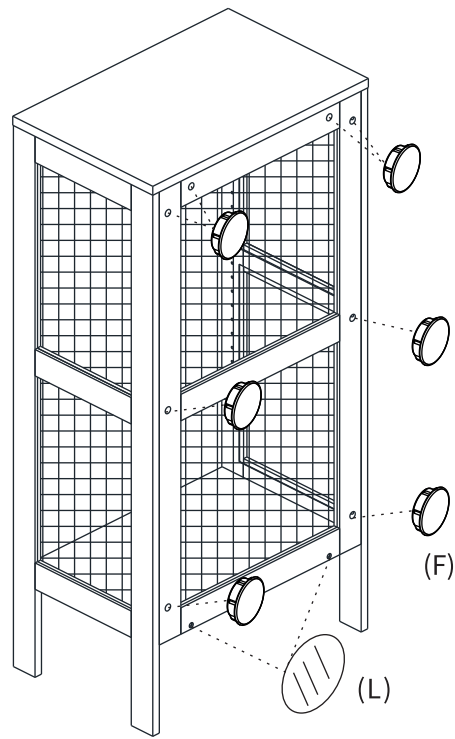
STEP
8

※나사 부착 방법
 ● 큰 드라이버를 사용해주세요. ● 플러스/마이너스 드라이버 모두 사용가능합니다.



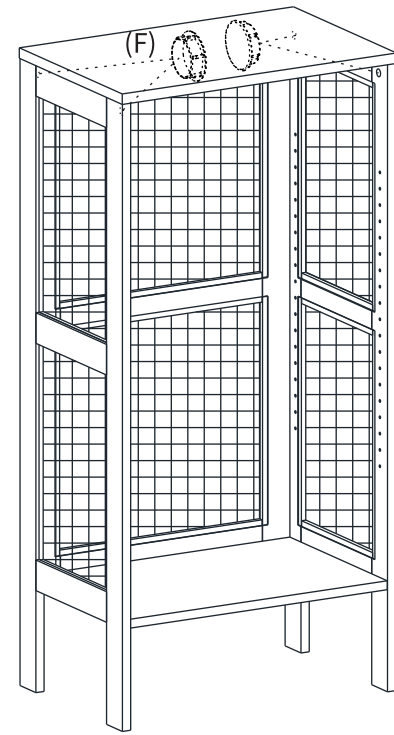
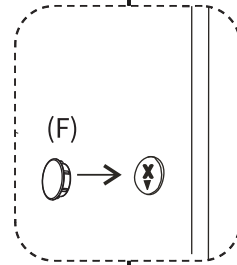
(B) 본체용 나사 x 8

STEP
9



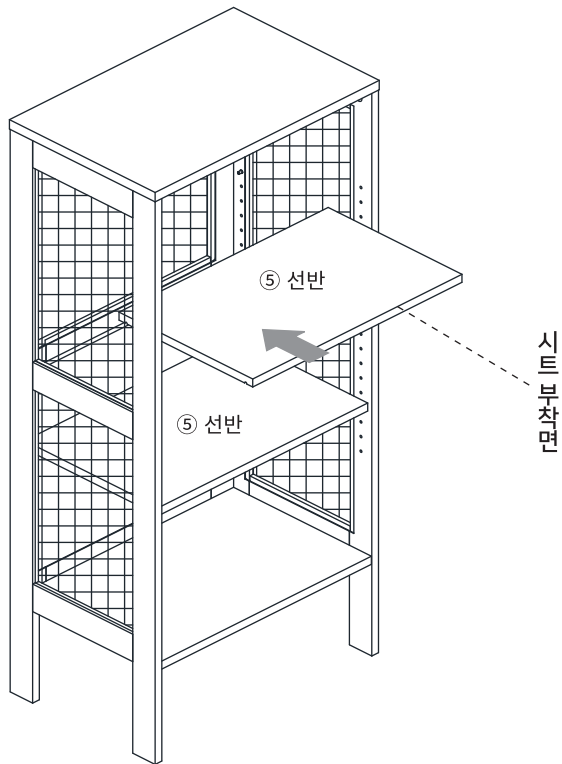
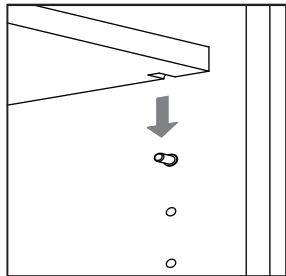
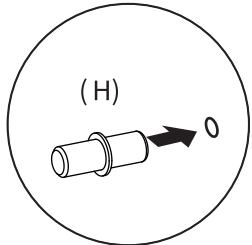
- (F) 캡 X 8
- (L) 나사스티커 X 2

STEP
10



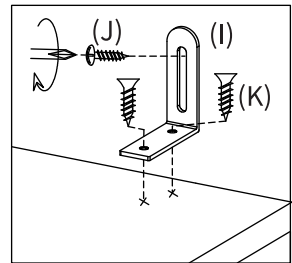
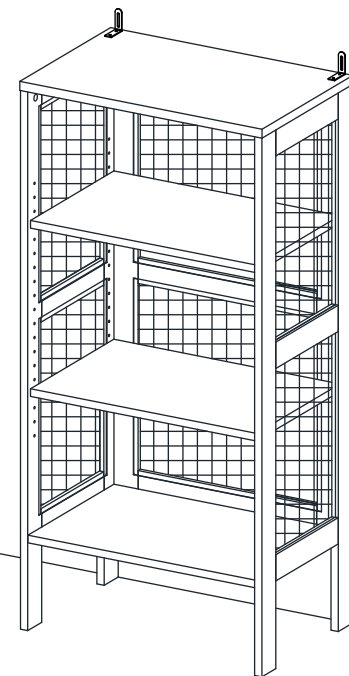
- (F) 캡 X 4

STEP
11



- (H) 선반부품 X 8

STEP
12



- (I) 벽고정장치 X 2
- (J) 전용나사(벽) X 2

- (K) 전용나사(본체) X 4